

Informator techniczny



**SYSTEMY WENTYLACJI POŻAROWEJ
KLAPY I ZAWORY PRZECIWPOŻAROWE**

Systemy wentylacji pożarowej Informator techniczny 2022
Redakcja: „MERCOR” S.A. - Zespół Działu Systemów Wentylacji Pożarowej

„MERCOR” S.A. z siedzibą w Gdańsku zastrzega sobie prawo do wprowadzania dowolnych zmian w niniejszym Informatorze technicznym 2022 - w każdym czasie i bez podania przyczyny. Jednocześnie, wprowadzenie zmian nie wymaga (na żadnym etapie) informowania o tym osób korzystających z Informatora technicznego 2022.

„MERCOR” S.A. zastrzega przy tym, że materiały zawarte w Informatorze technicznym 2022, nie stanowią oferty w rozumieniu art. 66 Kodeksu cywilnego.

© 2022 „MERCOR” S.A. Gdańsk - wersja 2/2022

1	mcr FID B Przeciwpożarowe klapy jednopłaszczyznowe odcinające do systemów wielostrefowej wentylacji pożarowej	> 6
2	mcr FID S/S c/P Niskooporowe przeciwpożarowe klapy jednopłaszczyznowe odcinające do systemów wentylacji bytowej	> 25
3	mcr FID S/S p/P, mcr FID S/S p/O Przeciwpożarowe klapy jednopłaszczyznowe odcinające do systemów wentylacji bytowej	> 41
4	mcr FID S/V p/P, mcr FID S/V-M p/P Przeciwpożarowe klapy jednopłaszczyznowe odcinające do systemów wielostrefowej wentylacji pożarowej	> 70
5	mcr FID PRO Niskooporowe przeciwpożarowe okrągłe klapy jednopłaszczyznowe odcinające do systemów wentylacji bytowej	> 96
6	mcr FID WING Przeciwpożarowe klapy odcinające do systemów wentylacji bytowej	> 112
7	mcr FID 240 Przeciwpożarowe klapy odcinające do systemów wentylacji bytowej	> 123
8	mcr ZIPP Przeciwpożarowe zawory odcinające	> 136
9	mcr WIP/S Przeciwpożarowe klapy wielopłaszczyznowe odcinające do systemów wentylacji bytowej	> 144
10	mcr WIP/T Przeciwpożarowe klapy wielopłaszczyznowe transferowe	> 156
11	mcr WIP/V, mcr WIP/V-M Przeciwpożarowe klapy wielopłaszczyznowe odcinające do systemów wielostrefowej wentylacji pożarowej	> 173
12	mcr WIP PRO/S Przeciwpożarowe klapy wielopłaszczyznowe odcinające do systemów wentylacji bytowej	> 185
13	mcr WIP PRO/T Przeciwpożarowe klapy wielopłaszczyznowe transferowe	> 202
14	mcr WIP PRO/V, mcr WIP PRO/V-M Przeciwpożarowe klapy wielopłaszczyznowe odcinające do systemów wielostrefowej wentylacji pożarowej	> 227
15	mcr FS Przeciwpożarowe klapy kurtynowe	> 250
16	mcr DOR Przeciwpożarowe klapy drzwiowe do systemów wentylacji pożarowej	> 259
17	mcr WIP LD Przeciwpożarowe klapy wielopłaszczyznowe odcinające do systemów wielostrefowej wentylacji pożarowej	> 285
18	Zasilanie i sterowanie Mechanizmy wyzwalająco-sterujące	> 301

Informator Techniczny

2022

Szanowni Państwo,

Przekazujemy Państwu Informator techniczny systemów wentylacji pożarowej zawierający szczegółowe informacje o zastosowaniu, budowie, wariantach wykonania i wyposażenia, sposobach montażu i parametrach technicznych klap i zaworów przeciwpożarowych.

Każde urządzenie wysyłane z zakładów produkcyjnych „MERCOR” S.A. do Klienta jest skrupulatnie sprawdzane zgodnie z najwyższymi normami zarządzania jakością, przechodzi także szereg badań dopuszczających. Jesteśmy dumni z tego, że poprzez swoją działalność dostarczamy bezpieczeństwo.

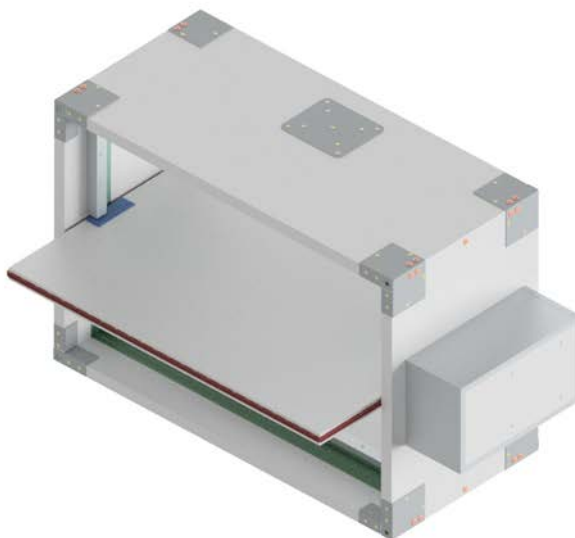
Zapraszamy do współpracy.
Zespół „MERCOR” S.A.



mcr FID B | Przeciwpożarowe klapy jednopłaszczyznowe odcinające do systemów wielostrefowej wentylacji pożarowej



modele do pobrania
na stronie internetowej
w zakładce strefa projektanta



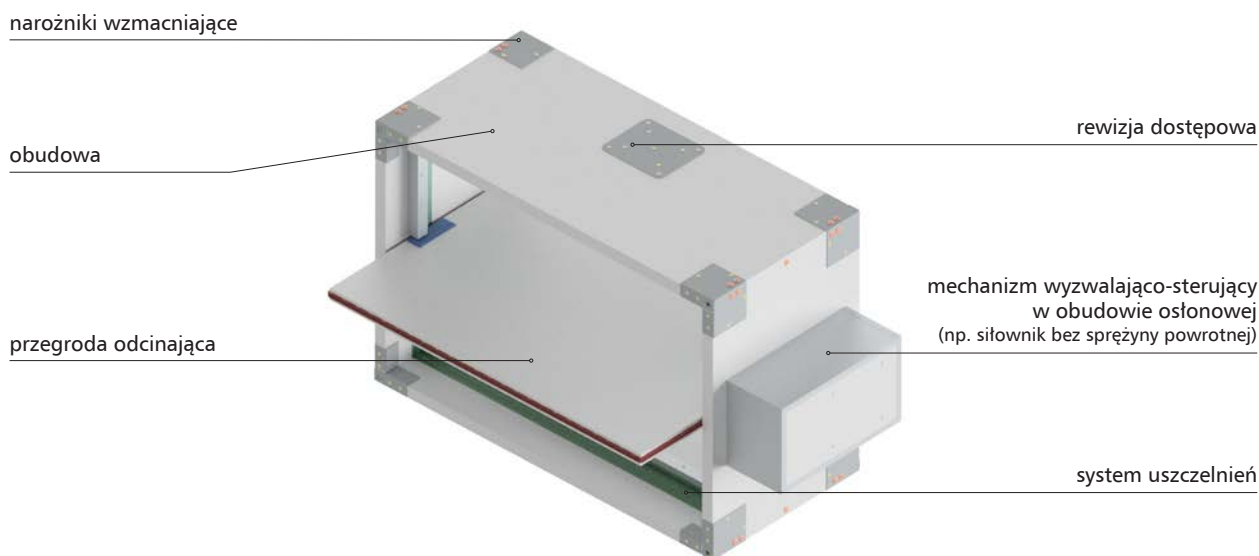
» EIS120, E₆₀₀ 120

- » Klasa odporności ogniowej: EI120 (v_{ed} h_{od} $i \leftrightarrow o$)S1500C₁₀₀₀₀MAmulti.
- » Certyfikat stałości właściwości użytkowych 2434-CPR-0031. Klapy certyfikowane na zgodność z EN 12101-8.
- » Klapy sklasyfikowane według EN 13501-4 i przebadane według EN 1366-10.
- » Klapy odcinające o odporności niezależnej od kierunku przepływu powietrza i strony montażu.
- » Dzięki redukcji grubości przegrody (40mm dla EIS120) mniejsze szумы akustyczne i opory hydrauliczne w instalacji.
- » Cecha MA (przegroda klapy może zmieniać położenie podczas pożaru).

1.1 | Zastosowanie

Klapy odcinające mcr FID B przeznaczone są do zabudowy w systemach wentylacji pożarowej uruchamianych ręcznie lub automatycznie. Klapy mcr FID B są stosowane w systemach wentylacji pożarowej lub w systemach mieszanych, łączących funkcje wentylacji pożarowej i wentylacji bytowej. Urządzenia zapobiegają rozprzestrzenianiu się ognia, dymu i gazów pożarowych do sąsiednich stref. Dopuszczalna prędkość przepływu w podłączonym kanale wynosi 12 m/s. Podczas normalnej pracy instalacji przegroda klapy znajduje się w pozycji otwartej lub zamkniętej w zależności od funkcji klapy. W strefie objętej pożarem następuje przejście przegrody klapy do pozycji otwartej, w pozostałych strefach klapy są zamykane. Przegroda klapy podczas pożaru, może zmienić swoje położenie – cecha MA, w zależności od potrzeb zespołów ratunkowych i scenariusza pożarowego.

1.2 | Budowa

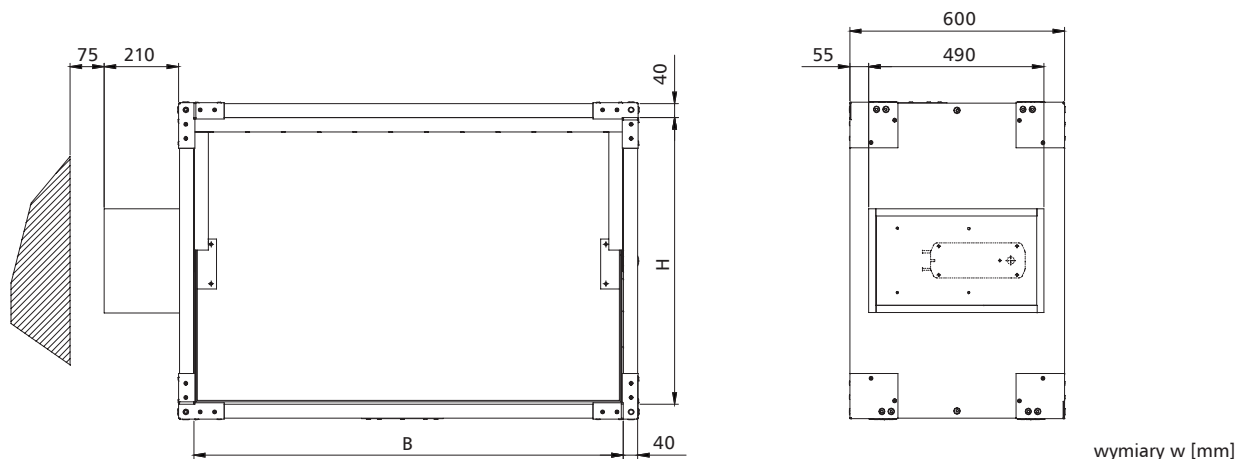


Klapy odcinające mcr FID B składają się z obudowy o przekroju prostokątnym złożonej z płyt ogniochronnych, ruchomej przegrody odcinającej oraz siłownika uruchamianego zdalnie. Dla środowisk agresywnych chemicznie stosowane są obudowy w wykonaniu specjalnym, gdzie płyty ogniochronne są impregnowane. Całkowita długość obudowy wynosi 600 mm. Przegroda odcinająca wykonana jest z płyty ogniochronnej o całkowitej grubości 40 mm. Na wewnętrznej stronie obudowy znajduje się system uszczelnień. Do wewnętrznej powierzchni obudowy przymocowane są kształtowniki oporowe ograniczające ruch obracanej przegrody. Klapa wyposażona jest w standardzie w okno rewizyjne, umieszczone na jednym z boków klapy. Na rogach obudowy znajdują się stalowe wzmocnienia z systemem nitonakrętek, umożliwiające montaż kratki maskującej oraz ramek do podłączenia przewodów wentylacyjnych stalowych.

mcr FID B | Przeciwpozarowe kłapy jednopłaszczyznowe odcinające do systemów wielostrefowej wentylacji pożarowej

1.3 | Wersje wykonania

1.3.1 | Zamykanie i otwieranie za pomocą siłownika



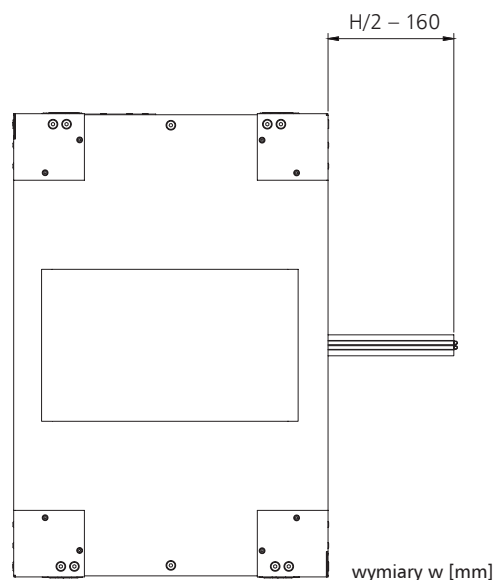
Podczas normalnej pracy przegroda odcinająca kłapy przeciwpożarowej pozostaje otwarta lub zamknięta. W przypadku zaistnienia pożaru przegroda kłapy w strefie objętej pożarem otwiera się, a w pozostałych strefach przegrody kłapy są zamykane - zadziałanie kłap odbywa się zdalnie przez podanie zasilania. Kłapy mcr FID B wyposażone są w mechanizm wyzwalająco-sterujący w postaci osiowego siłownika serii BE, BEE lub BEN, zasilanego napięciem 24 V AC/DC lub 230 V AC. Siłowniki wyposażone są w wyłączniki krańcowe stosowane do monitorowania położenia przegrody. Kłapy z siłownikami serii BE, BEE lub BEN zamykają się i otwierają w wyniku podania napięcia na zaciski siłownika.

1.4 | Wymiary

kłapy prostokątne:

- » szerokość nominalna B od 200 mm do 1200 mm
- » wysokość nominalna H od 200 mm do 800 mm
- » maksymalna powierzchnia przekroju jednej kłapy nie większa niż: 0,96m²
- » konstrukcja kłapy zapewnia, że jej przegroda pożarowa bez względu na wymiary kłapy BxH nie wystaje z jednej strony poza obudowę urządzenia.

Oprócz standardowych wymiarów istnieje możliwość wykonania kłap o wymiarach pośrednich (co 1 mm w podanych zakresach).



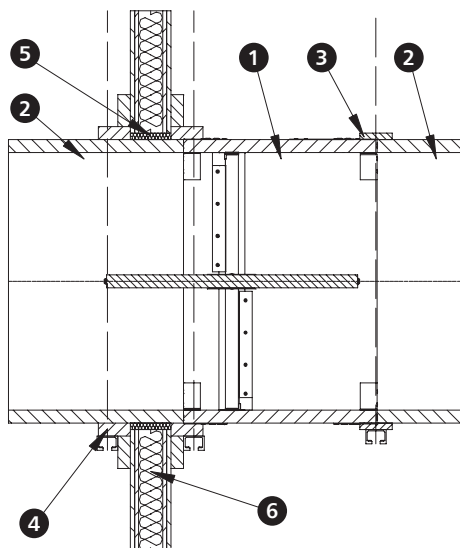
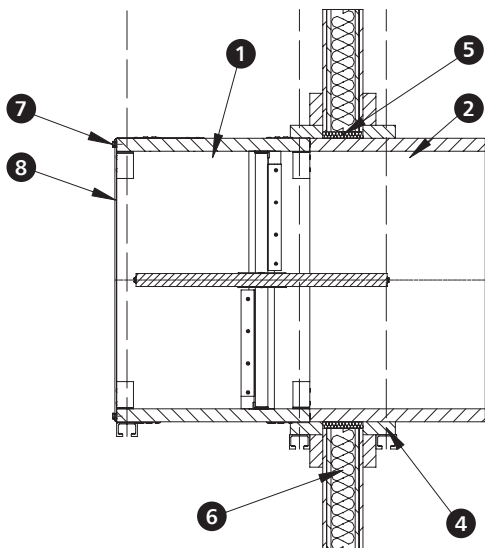
mcr FID B | Przeciwpozarowe klapy jednopłaszczyznowe odcinające do systemów wielostrefowej wentylacji pożarowej

1.5 | Montaż

Klapy prostokątne mcr FID B zostały sklasyfikowane w klasie EI120(v_{ed} h_{od} $i \leftrightarrow o$)S1500C_{10,000} MA multi w przypadku zamontowania na kanałach ogniochronnych sklasyfikowanych według EN 1366-8 oraz EN 1366-9.

Klapy prostokątne mcr FID B w systemach jednostrefowej wentylacji pożarowej występują w klasie E₆₀₀120(v_{ed} $i \leftrightarrow o$)S1500C_{10,000}MA single.

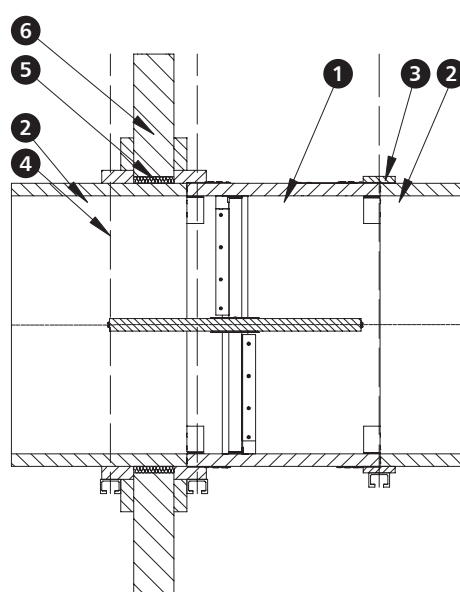
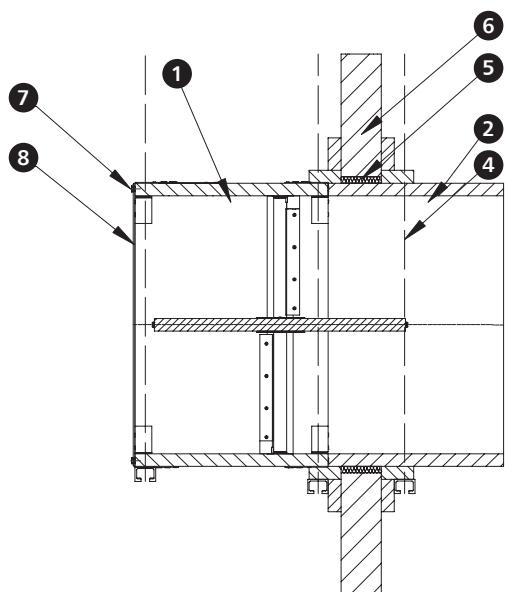
1.5.1 | Montaż klapy w ścianach lekkich (GK)



1. klapa mcr FID B BxH
2. wielostrefowy przewód oddymiający – np. z płyt ogniochronnych
3. pasmo płyty ogniochronnej po całej długości boku BxH
4. system zawiesi montażowych zapewniający stabilność pracy

5. system przejścia instalacyjnego kanału ogniochronnego
6. ściana GK
7. śruba M10x20
8. kratka systemowa MWB (opcja)

1.5.2 | Montaż klapy w ścianach pełnych

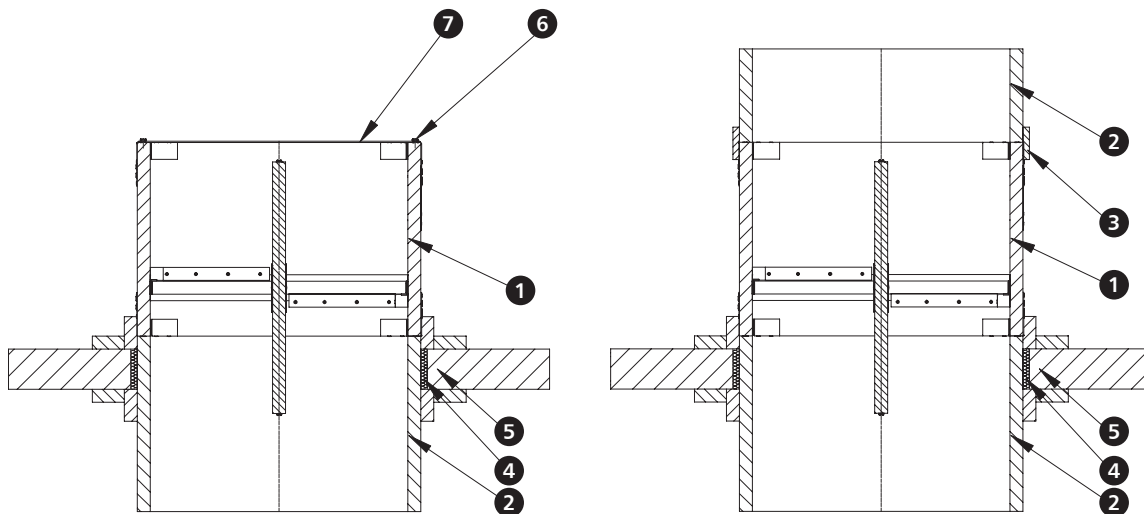


1. klapa mcr FID B BxH
2. wielostrefowy przewód oddymiający – np. z płyt ogniochronnych
3. pasmo płyty ogniochronnej po całej długości boku BxH
4. system zawiesi montażowych zapewniający stabilność pracy

5. system przejścia instalacyjnego kanału ogniochronnego
6. ściana pełna
7. śruba M10x20
8. kratka systemowa MWB (opcja)

mcr FID B | Przeciwpozarowe klapy jednopłaszczyznowe odcinające do systemów wielostrefowej wentylacji pożarowej

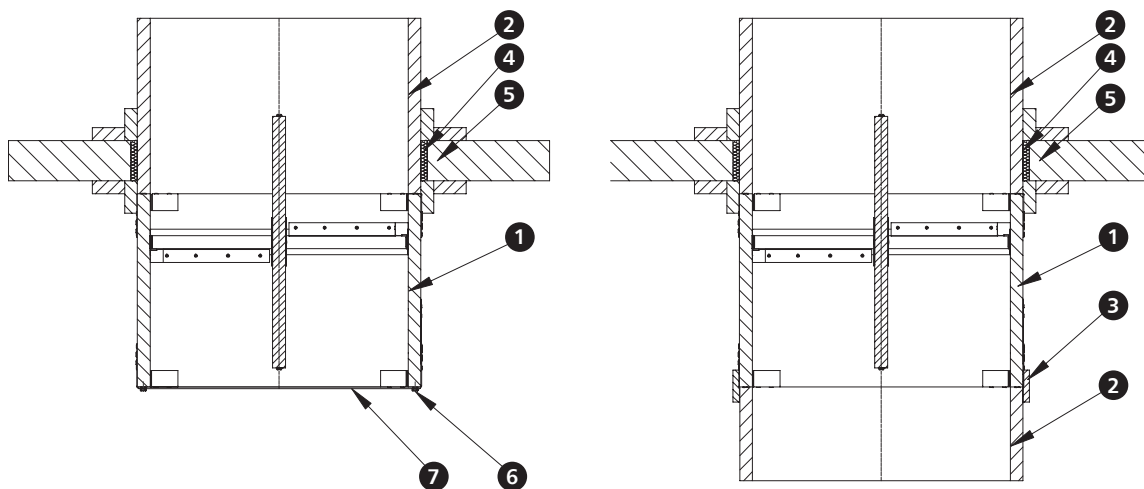
1.5.3 | Montaż klapy w stropach – klapa nad stropem



1. klapa mcr FID B BxH
2. wielostrefowy przewód oddymiający – np. z płyty ogniochronnych
3. pasmo płyty ogniochronnej po całej długości boku BxH
4. system przejścia instalacyjnego kanału ogniochronnego

5. strop
6. śruba M10x20
7. kratka systemowa MWB (opcja)

1.5.4 | Montaż klapy w stropach – klapa pod stropem

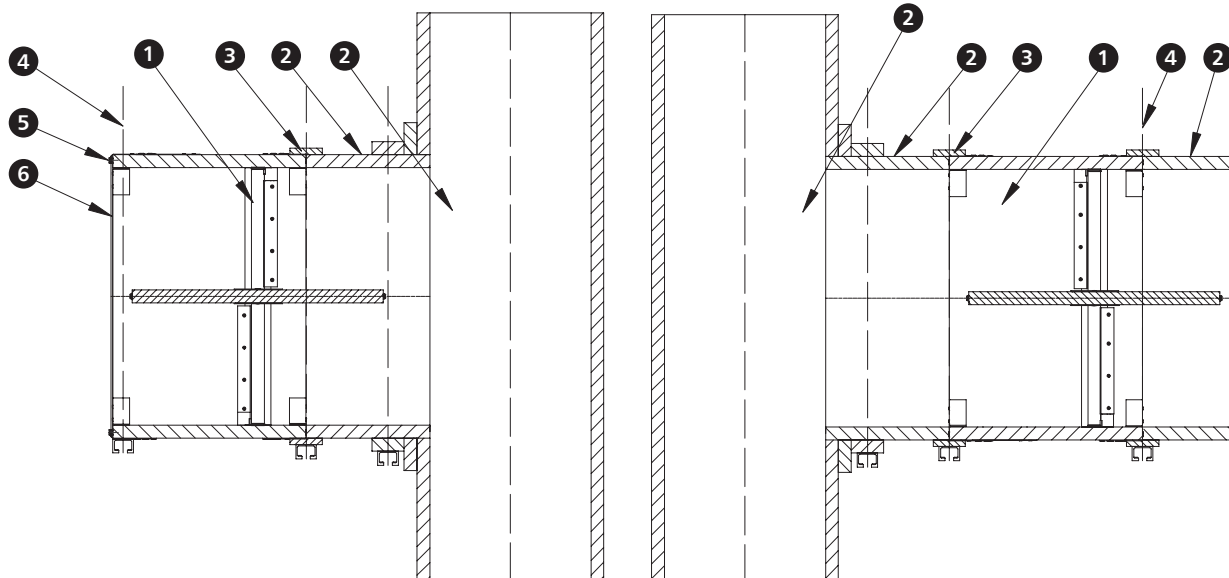


1. klapa mcr FID B BxH
2. wielostrefowy przewód oddymiający – np. z płyty ogniochronnych
3. pasmo płyty ogniochronnej po całej długości boku BxH
4. system przejścia instalacyjnego kanału ogniochronnego

5. strop
6. śruba M10x20
7. kratka systemowa MWB (opcja)

mcr FID B | Przeciwpozarowe klapy jednopłaszczyznowe odcinające do systemów wielostrefowej wentylacji pożarowej

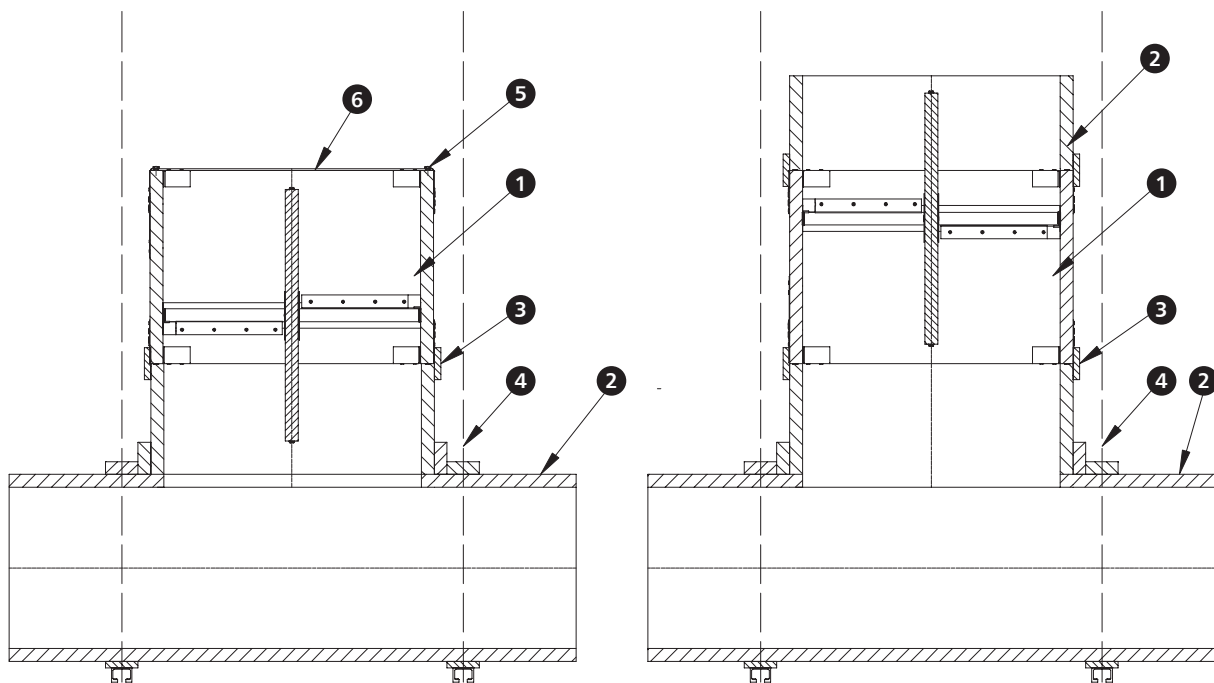
1.5.5 | Montaż klapy na kanałach poziomych



1. klapa mcr FID B BxH
2. wielostrefowy przewód oddymiający – np. z płyt ogniochronnych
3. pasmo płyty ogniochronnej po całej długości boku BxH

4. system zawiesi montażowych
5. śruba M10x20
6. kratka systemowa MWB (opcja)

1.5.6 | Montaż klapy na kanałach pionowych

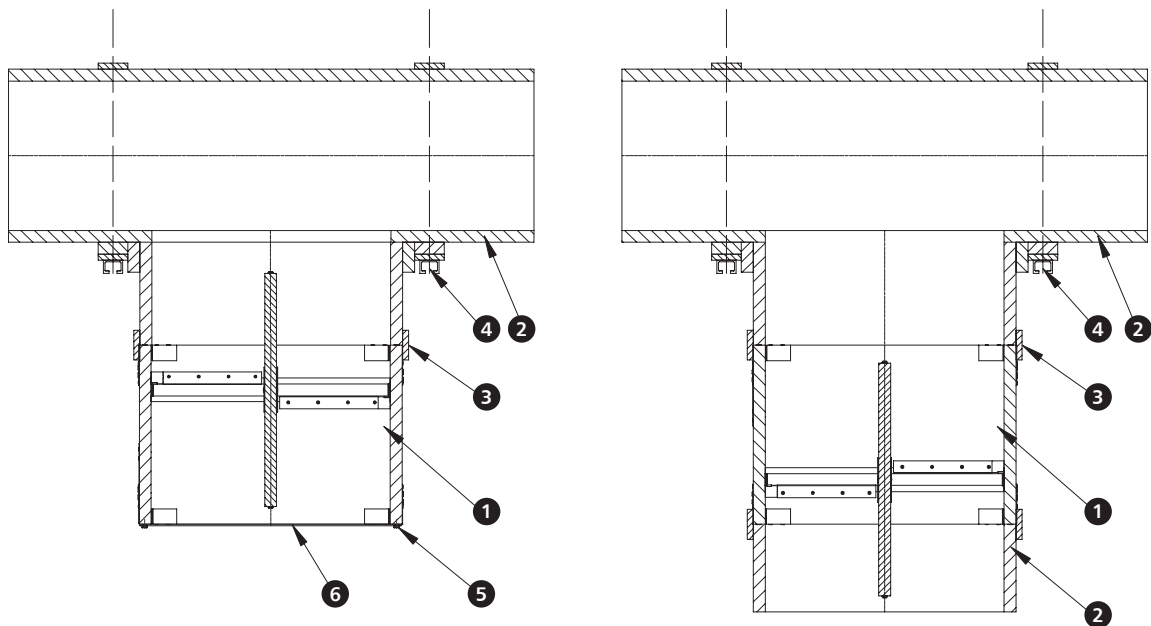


1. klapa mcr FID B BxH
2. wielostrefowy przewód oddymiający – płyta ogniochronna
3. pasmo płyty ogniochronnej po całej długości boku BxH

4. system zawiesi montażowych
5. śruba M10x20
6. kratka systemowa MWB (opcja)

mcr FID B | Przeciwpozarowe klapy jednopłaszczyznowe odcinające do systemów wielostrefowej wentylacji pożarowej

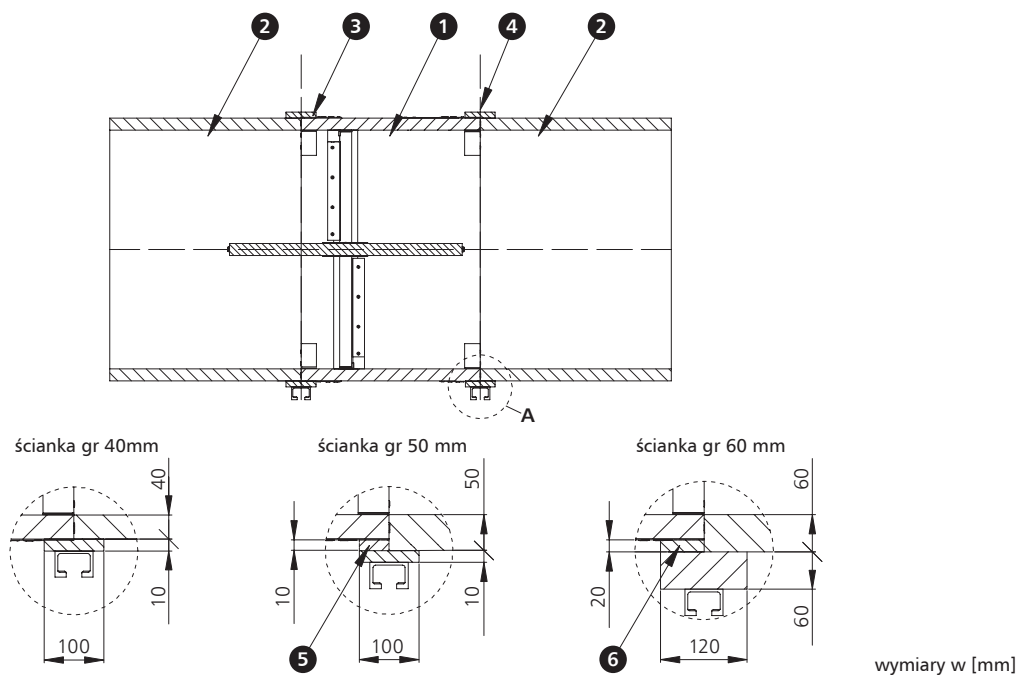
1.5.7 | Montaż klapy na kanałach pionowych



1. klapa mcr FID B BxH
2. wielostrefowy przewód oddymiający – płyta ogniochronna
3. pasmo płyty ogniochronnej po całej długości boku BxH

4. system zawiesi montażowych
5. śruba M10x20
6. kratka systemowa MWB (opcja)

1.5.8 | Podłączenie klapy z kanałem wielostrefowym z np. płyt ogniochronnych o różnych grubościach ścianek

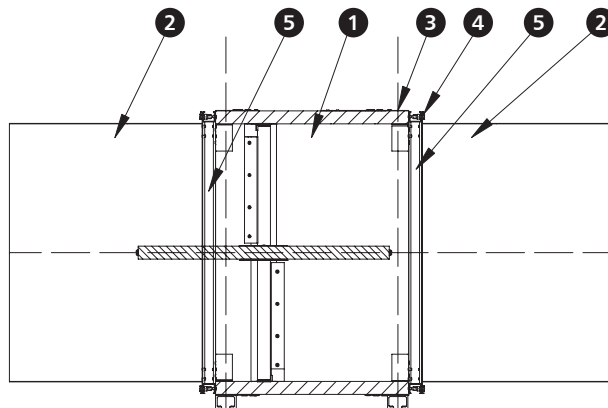


1. klapa mcr FID B BxH
2. wielostrefowy przewód oddymiający – płyta ogniochronna
3. pasmo płyty ogniochronnej po całej długości boku BxH
4. system zawiesi montażowych

5. pasmo płyty ogniochronnej po całej długości boku BxH o wymiarach 10x50mm
6. pasmo płyty ogniochronnej po całej długości boku BxH o wymiarach 20x60mm

mcr FID B | Przeciwpozarowe klapy jednopłaszczyznowe odcinające do systemów wielostrefowej wentylacji pożarowej

1.5.9 | Podłączenie klapy z kanałem jednostrefowym np. z blachy



- | | |
|---|-----------------------|
| 1. klapa mcr FID B BxH | 4. śruba M10x20 |
| 2. jednostrefowy przewód oddymiający - blaszany | 5. ramka montażowa RB |
| 3. system zawiesi montażowych | |

Kanały wentylacji pożarowej należy wykonać w zgodzie z wytycznymi producenta kanałów. Kanały muszą posiadać odpowiednią odporność ogniową zgodną z odpornością ogniową przewidzianą dla całego rozwiązania. Wszystkie połączenia pomiędzy klapą oraz kanałami uszczelniać odpowiednią zaprawą/klejem/uszczelkami, zapewniającym utrzymanie odporności ogniowej. Klapa odcinająca w systemach wentylacji pożarowej w pozycji pionowej, może być zamontowana w poprzek poziomego przewodu wentylacji pożarowej lub na powierzchni boków poziomego przewodu wentylacji pożarowej lub na powierzchni jakiegokolwiek boku pionowego przewodu wentylacyjnego. Instalacja może zostać zakończona kratką maskującą.

mcr FID B | Przeciwpozarowe klapy jednopłaszczyznowe odcinające do systemów wielostrefowej wentylacji pożarowej

1.6 | Parametry techniczne klapy prostokątnych mcr FID B

B – szerokość nominalna [mm]
H – wysokość nominalna [mm]

v – prędkość [m/s]
S_k – przekrój kanału [m²]
S_e – przekrój czynny klapy [m²]

Q – przepływ [m³/h]
d_p – spadek ciśnienia [Pa]
L_{WA} – poziom hałasu emitowanego przez klapę [dB]

		wysokość H [mm]															
		200					250					300					
		v [m/s]	S _k [m ²]	S _e [m ²]	Q [m ³ /h]	d _p [Pa]	L _{WA} [dB]	S _k [m ²]	S _e [m ²]	Q [m ³ /h]	d _p [Pa]	L _{WA} [dB]	S _k [m ²]	S _e [m ²]	Q [m ³ /h]	d _p [Pa]	L _{WA} [dB]
szerokość B [mm]	200	4	0,040	0,029	420	9	31	0,050	0,039	564	9	31	0,06	0,049	708	8	32
		6			631	21	41			847	19	42			1 063	19	42
		8			841	37	49			1 129	35	49			1 417	33	50
		10			1 051	58	55			1 411	54	55			1 771	52	55
	250	4	0,050	0,037	526	9	31	0,063	0,049	706	9	32	0,075	0,062	886	8	32
		6			788	21	42			1 058	19	43			1 328	18	42
		8			1 051	37	50			1 411	35	50			1 771	31	50
		10			1 314	57	55			1 764	54	56			2 214	49	56
	300	4	0,060	0,044	631	9	32	0,075	0,059	847	8	33	0,09	0,074	1 063	8	32
		6			946	20	43			1 270	19	43			1 594	17	43
		8			1 261	36	50			1 693	34	51			2 125	30	50
		10			1 577	56	56			2 117	53	56			2 657	47	56
350	4	0,070	0,051	736	9	33	0,088	0,069	988	8	33	0,105	0,086	1 240	7	32	
	6			1 104	20	43			1 482	19	44			1 860	16	43	
	8			1 472	36	51			1 976	33	51			2 480	29	50	
	10			1 840	56	57			2 470	52	57			3 100	45	56	
400	4	0,080	0,058	841	9	33	0,100	0,078	1 129	8	34	0,12	0,098	1 417	7	32	
	6			1 261	19	43			1 693	19	44			2 125	15	42	
	8			1 682	35	51			2 258	33	52			2 834	27	50	
	10			2 102	54	57			2 822	52	57			3 542	42	56	
450	4	0,090	0,066	946	9	33	0,113	0,088	1 270	7	32	0,135	0,111	1 594	7	32	
	6			1 419	19	44			1 905	17	43			2 391	15	43	
	8			1 892	35	51			2 540	29	51			3 188	27	50	
	10			2 365	54	57			3 175	46	56			3 985	42	56	
500	4	0,100	0,073	1 051	9	34	0,125	0,098	1 411	7	32	0,15	0,123	1 771	7	32	
	6			1 577	19	44			2 117	16	43			2 657	15	43	
	8			2 102	35	52			2 822	28	50			3 542	26	50	
	10			2 628	54	58			3 528	44	56			4 428	41	56	
550	4	0,110	0,080	1 156	8	34	0,138	0,108	1 552	7	33	0,165	0,135	1 948	6	33	
	6			1 734	19	44			2 328	16	43			2 922	14	43	
	8			2 313	34	52			3 105	28	51			3 897	26	51	
	10			2 891	53	58			3 881	44	57			4 871	40	56	
600	4	0,120	0,088	1 261	8	34	0,150	0,118	1 693	7	33	0,18	0,148	2 125	6	33	
	6			1 892	19	45			2 540	15	43			3 188	14	43	
	8			2 523	34	52			3 387	27	51			4 251	26	51	
	10			3 154	53	58			4 234	42	56			5 314	40	57	
650	4	0,130	0,095	1 367	8	35	0,163	0,127	1 835	6	32	0,195	0,160	2 303	6	33	
	6			2 050	19	45			2 752	14	43			3 454	14	44	
	8			2 733	34	53			3 669	26	50			4 605	26	51	
	10			3 416	53	59			4 586	40	56			5 756	40	57	
700	4	0,140	0,102	1 472	8	35	0,175	0,137	1 976	6	33	0,21	0,172	2 480	6	34	
	6			2 208	19	45			2 964	14	43			3 720	14	44	
	8			2 943	33	53			3 951	26	51			4 959	26	52	
	10			3 679	52	59			4 939	40	56			6 199	40	57	

mcr FID B | Przeciwpozarowe klapy jednopłaszczyznowe odcinające do systemów wielostrefowej wentylacji pożarowej

B – szerokość nominalna [mm]
H – wysokość nominalna [mm]

v – prędkość [m/s]
S_k – przekrój kanału [m²]
S_e – przekrój czynny klapy [m²]

Q – przepływ [m³/h]
d_p – spadek ciśnienia [Pa]
L_{WA} – poziom hałasu emitowanego przez klapę [dB]

szerokość B [mm]		wysokość H [mm]															
		200					250					300					
		v [m/s]	S _k [m ²]	S _e [m ²]	Q [m ³ /h]	d _p [Pa]	L _{WA} [dB]	S _k [m ²]	S _e [m ²]	Q [m ³ /h]	d _p [Pa]	L _{WA} [dB]	S _k [m ²]	S _e [m ²]	Q [m ³ /h]	d _p [Pa]	L _{WA} [dB]
800	4	0,160	0,117	1 682	8	35	0,200	0,157	2 258	6	32	0,24	0,197	2 834	6	33	
	6			2 523	18	45			3 387	14	43			4 251	14	44	
	8			3 364	32	53			4 516	24	51			5 668	24	52	
	10			4 205	50	59			5 645	38	56			7 085	38	57	
	900	4	0,180	0,131	1 892	7	34	0,225	0,176	2 540	6	32	0,27	0,221	3 188	5	32
		6			2 838	16	44			3 810	13	43			4 782	12	42
		8			3 784	29	52			5 080	23	50			6 376	21	50
		10			4 730	45	58			6 350	36	56			7 970	32	56
	1000	4	0,200	0,146	2 102	7	34	0,250	0,196	2 822	6	32	0,3	0,246	3 542	5	32
		6			3 154	16	45			4 234	13	43			5 314	12	43
		8			4 205	29	52			5 645	22	50			7 085	21	50
		10			5 256	45	58			7 056	35	56			8 856	32	56
1100	4	0,220	0,161	2 313	7	35	0,275	0,216	3 105	5	32	0,33	0,271	3 897	5	33	
	6			3 469	16	45			4 657	12	43			5 845	12	43	
	8			4 625	29	53			6 209	22	50			7 793	21	51	
	10			5 782	45	59			7 762	34	56			9 742	32	56	
1200	4	0,240	0,175	2 523	8	37	0,300	0,235	3 387	5	33	0,36	0,295	4 251	9	40	
	6			3 784	18	47			5 080	12	43			6 376	20	51	
	8			5 046	29	53			6 774	22	51			8 502	36	58	
	10			6 307	45	59			8 467	34	57			10 627	42	60	

mcr FID B | Przeciwpozarowe klapy jednopłaszczyznowe odcinające do systemów wielostrefowej wentylacji pożarowej

B – szerokość nominalna [mm]
H – wysokość nominalna [mm]

v – prędkość [m/s]
S_k – przekrój kanału [m²]
S_e – przekrój czynnika [m²]

Q – przepływ [m³/h]
d_p – spadek ciśnienia [Pa]
L_{WA} – poziom hałasu emitowanego przez klapę [dB]

szerokość B [mm]		wysokość H [mm]															
		350					400					450					
		v [m/s]	S _k [m ²]	S _e [m ²]	Q [m ³ /h]	d _p [Pa]	L _{WA} [dB]	S _k [m ²]	S _e [m ²]	Q [m ³ /h]	d _p [Pa]	L _{WA} [dB]	S _k [m ²]	S _e [m ²]	Q [m ³ /h]	d _p [Pa]	L _{WA} [dB]
200	4	0,070	0,059	852	8	32	0,080	0,069	996	7	31	0,090	0,079	1 140	7	31	
	6			1 279	18	42			1 495	17	42			1 711	15	41	
	8			1 705	32	50			1 993	29	49			2 281	26	49	
	10			2 131	50	56			2 491	46	55			2 851	41	54	
	250	4	0,088	0,074	1 066	7	31	0,100	0,087	1 246	6	29	0,113	0,099	1 426	6	29
		6			1 598	16	42			1 868	13	40			2 138	13	40
		8			2 131	29	50			2 491	23	47			2 851	22	47
		10			2 664	45	55			3 114	36	53			3 564	35	53
	300	4	0,105	0,089	1 279	7	32	0,120	0,104	1 495	6	30	0,135	0,119	1 711	5	30
		6			1 918	16	43			2 242	13	41			2 566	12	40
		8			2 557	28	50			2 989	24	48			3 421	22	48
		10			3 197	44	56			3 737	37	54			4 277	34	54
350	4	0,123	0,104	1 492	7	32	0,140	0,121	1 744	6	30	0,158	0,139	1 996	5	30	
	6			2 238	15	42			2 616	13	41			2 994	12	41	
	8			2 984	26	50			3 488	22	48			3 992	21	48	
	10			3 730	41	56			4 360	35	54			4 990	33	54	
400	4	0,140	0,118	1 705	6	31	0,160	0,138	1 993	6	31	0,180	0,158	2 281	5	30	
	6			2 557	13	41			2 989	13	41			3 421	12	41	
	8			3 410	24	49			3 986	22	49			4 562	21	48	
	10			4 262	37	55			4 982	35	55			5 702	32	54	
450	4	0,158	0,133	1 918	5	30	0,180	0,156	2 242	5	30	0,203	0,178	2 566	4	29	
	6			2 877	12	41			3 363	12	41			3 849	10	40	
	8			3 836	22	48			4 484	21	48			5 132	18	47	
	10			4 795	34	54			5 605	32	54			6 415	28	53	
500	4	0,175	0,148	2 131	5	31	0,200	0,173	2 491	5	30	0,225	0,198	2 851	4	29	
	6			3 197	12	41			3 737	11	40			4 277	9	39	
	8			4 262	22	49			4 982	19	48			5 702	17	47	
	10			5 328	34	55			6 228	30	54			7 128	26	52	
550	4	0,193	0,163	2 557	5	30	0,220	0,190	2 740	5	30	0,248	0,218	3 136	4	29	
	6			3 836	12	41			4 110	11	41			4 704	9	40	
	8			5 115	21	48			5 481	19	48			6 273	17	47	
	10			6 394	32	54			6 851	30	54			7 841	26	53	
600	4	0,210	0,178	2 557	5	30	0,240	0,208	2 989	4	28	0,270	0,238	3 421	4	29	
	6			3 836	10	40			4 484	8	37			5 132	9	40	
	8			5 115	19	48			5 979	14	45			6 843	17	47	
	10			6 394	29	53			7 474	27	53			8 554	26	53	
650	4	0,228	0,192	2 771	5	30	0,260	0,225	3 239	4	30	0,293	0,257	3 707	4	30	
	6			4 156	10	40			4 858	10	40			5 560	9	40	
	8			5 541	19	48			6 477	17	48			7 413	17	48	
	10			6 926	29	54			8 096	27	53			9 266	26	54	
700	4	0,245	0,207	2 984	5	30	0,28	0,242	3 488	4	30	0,315	0,277	3 992	4	30	
	6			4 476	10	41			5 232	10	40			5 988	9	40	
	8			5 967	19	48			6 975	17	48			7 983	16	48	
	10			7 459	29	54			8 719	27	54			9 979	25	53	

mcr FID B | Przeciwpozarowe klapy jednopłaszczyznowe odcinające do systemów wielostrefowej wentylacji pożarowej

B – szerokość nominalna [mm]
H – wysokość nominalna [mm]

v – prędkość [m/s]
S_k – przekrój kanału [m²]
S_e – przekrój czynny klapy [m²]

Q – przepływ [m³/h]
d_p – spadek ciśnienia [Pa]
L_{WA} – poziom hałasu emitowanego przez klapę [dB]

szerokość B [mm]		wysokość H [mm]															
		350					400					450					
		v [m/s]	S _k [m ²]	S _e [m ²]	Q [m ³ /h]	d _p [Pa]	L _{WA} [dB]	S _k [m ²]	S _e [m ²]	Q [m ³ /h]	d _p [Pa]	L _{WA} [dB]	S _k [m ²]	S _e [m ²]	Q [m ³ /h]	d _p [Pa]	L _{WA} [dB]
800	4	0,280	0,237	3 410	4	30	0,32	0,277	3 986	4	30	0,360	0,317	4 562	4	29	
	6			5 115	10	41			5 979	9	41			6 843	9	40	
	8			6 820	18	48			7 972	17	48			9 124	16	47	
	10			8 525	28	54			9 965	26	54			11 405	25	53	
	900	4	0,315	0,266	3 836	4	31	0,360	0,311	4 484	6	35	0,405	0,356	5 132	4	29
		6			5 754	10	41			6 726	12	44			7 698	9	40
		8			7 672	18	49			8 968	26	54			10 264	16	47
		10			9 590	28	55			11 210	33,4	58			12 830	25	53
	1000	4	0,350	0,296	4 262	4	30	0,400	0,346	4 982	4	31	0,450	0,396	5 702	4	29
		6			6 394	9	41			7 474	9	42			8 554	9	40
		8			8 525	17	48			9 965	17	49			11 405	16	47
		10			10 656	26	54			12 456	26	55			14 256	25	53
1100	4	0,385	0,326	4 689	4	32	0,440	0,381	5 481	4	31	0,495	0,436	6 273	4	29	
	6			7 033	10	42			8 221	9	42			9 409	9	39	
	8			9 377	18	50			10 961	17	49			12 545	15	47	
	10			11 722	28	56			13 702	26	55			15 682	24	53	
1200	4	0,420	0,355	5 115	4	31	0,480	0,415	5 979	4	31	0,540	0,475	6 843	4	29	
	6			7 672	9	41			8 968	9	42			10 264	9	39	
	8			10 230	16	49			11 958	16	49			13 686	15	47	
	10			12 787	25	54			14 947	25	55			17 107	24	53	

mcr FID B | Przeciwpozarowe klapy jednopłaszczyznowe odcinające do systemów wielostrefowej wentylacji pożarowej

B – szerokość nominalna [mm]
H – wysokość nominalna [mm]

v – prędkość [m/s]
S_k – przekrój kanału [m²]
S_e – przekrój czynnika [m²]

Q – przepływ [m³/h]
d_p – spadek ciśnienia [Pa]
L_{WA} – poziom hałasu emitowanego przez klapę [dB]

szerokość B [mm]		wysokość H [mm]															
		500					550					600					
		v [m/s]	S _k [m ²]	S _e [m ²]	Q [m ³ /h]	d _p [Pa]	L _{WA} [dB]	S _k [m ²]	S _e [m ²]	Q [m ³ /h]	d _p [Pa]	L _{WA} [dB]	S _k [m ²]	S _e [m ²]	Q [m ³ /h]	d _p [Pa]	L _{WA} [dB]
200	4	0,1	0,089	1 284	6	29	0,110	0,099	1 428	5	29	0,120	0,109	1 572	5	29	
	6			1 927	13	40			2 143	12	39			2 359	12	39	
	8			2 569	22	47			2 857	21	47			3 145	21	47	
	10			3 211	35	53			3 571	33	53			3 931	32	53	
	250	4	0,125	0,112	1 606	6	30	0,138	0,124	1 786	5	30	0,150	0,137	1 966	5	30
		6			2 408	13	41			2 678	12	40			2 948	12	40
		8			3 211	22	48			3 571	21	48			3 931	21	48
		10			4 014	35	54			4 464	33	53			4 914	32	54
	300	4	0,15	0,134	1 927	5	30	0,165	0,149	2 143	5	30	0,180	0,164	2 359	5	30
		6			2 890	12	41			3 214	12	41			3 538	11	40
		8			3 853	21	48			4 285	21	48			4 717	19	48
		10			4 817	33	54			5 357	32	54			5 897	30	53
350	4	0,175	0,156	2 248	5	30	0,193	0,174	2 500	5	31	0,210	0,191	2 752	5	30	
	6			3 372	12	41			3 750	12	41			4 128	10	40	
	8			4 496	21	48			5 000	21	49			5 504	19	48	
	10			5 620	32	54			6 250	32	55			6 880	29	54	
400	4	0,2	0,178	2 569	5	30	0,220	0,198	2 857	5	30	0,240	0,218	3 145	4	30	
	6			3 853	11	41			4 285	10	41			4 717	10	41	
	8			5 138	19	48			5 714	19	48			6 290	18	48	
	10			6 422	30	54			7 142	29	54			7 862	28	54	
450	4	0,225	0,201	2 890	4	29	0,248	0,223	3 214	4	29	0,270	0,246	3 538	4	30	
	6			4 335	9	39			4 821	9	40			5 307	9	40	
	8			5 780	17	47			6 428	17	47			7 076	17	48	
	10			7 225	26	52			8 035	26	53			8 845	26	53	
500	4	0,250	0,223	3 211	4	27	0,275	0,248	3 571	4	29	0,300	0,273	3 931	4	29	
	6			4 817	8	38			5 357	9	39			5 897	9	39	
	8			6 422	14	45			7 142	15	47			7 862	15	47	
	10			8 028	20	50			8 928	24	52			9 828	24	53	
550	4	0,275	0,245	3 853	3	27	0,303	0,273	4 285	4	28	0,330	0,300	4 717	4	28	
	6			5 780	8	37			6 428	8	38			7 076	8	39	
	8			7 707	13	45			8 571	14	46			9 435	14	46	
	10			9 634	21	51			10 714	22	52			11 794	22	52	
600	4	0,3	0,268	3 853	3	27	0,330	0,298	4 285	3	28	0,360	0,328	4 717	3	28	
	6			5 780	8	38			6 428	8	38			7 076	8	39	
	8			7 707	13	45			8 571	13	46			9 435	13	46	
	10			9 634	21	51			10 714	21	51			11 794	21	52	
650	4	0,325	0,290	4 175	4	31	0,358	0,322	4 643	3	28	0,390	0,355	5 111	3	28	
	6			6 262	10	41			6 964	8	38			7 666	8	39	
	8			8 349	17	49			9 285	13	46			10 221	13	46	
	10			10 436	21	51			11 606	21	52			12 776	21	52	
700	4	0,350	0,312	4 496	3	28	0,385	0,347	5 000	3	28	0,420	0,382	5 504	3	29	
	6			6 744	8	38			7 500	8	39			8 256	8	39	
	8			8 991	13	46			9 999	13	46			11 007	13	47	
	10			11 239	21	52			12 499	21	52			13 759	21	52	

mcr FID B | Przeciwpozarowe klapy jednopłaszczyznowe odcinające do systemów wielostrefowej wentylacji pożarowej

B – szerokość nominalna [mm]
H – wysokość nominalna [mm]

v – prędkość [m/s]
S_k – przekrój kanału [m²]
S_e – przekrój czynny klapy [m²]

Q – przepływ [m³/h]
d_p – spadek ciśnienia [Pa]
L_{WA} – poziom hałasu emitowanego przez klapę [dB]

szerokość B [mm]		wysokość H [mm]															
		500					550					600					
		v [m/s]	S _k [m ²]	S _e [m ²]	Q [m ³ /h]	d _p [Pa]	L _{WA} [dB]	S _k [m ²]	S _e [m ²]	Q [m ³ /h]	d _p [Pa]	L _{WA} [dB]	S _k [m ²]	S _e [m ²]	Q [m ³ /h]	d _p [Pa]	L _{WA} [dB]
800	4	0,4	0,357	5 138	3	28	0,440	0,397	5 714	3	29	0,480	0,437	6 290	3	29	
	6			7 707	8	39			8 571	8	39			9 435	8	40	
	8			10 276	13	46			11 428	13	47			12 580	13	47	
	10			12 845	21	52			14 285	21	53			15 725	21	53	
	900	4	0,45	0,401	5 780	3	28	0,495	0,446	6 428	3	29	0,540	0,491	7 076	3	30
		6			8 670	8	39			9 642	8	40			10 614	8	38
		8			11 560	13	46			12 856	13	47			14 152	13	45
		10			14 450	21	52			16 070	21	53			17 690	21	51
	1000	4	0,5	0,446	6 422	3	28	0,550	0,496	6 428	3	30	0,600	0,546	7 862	3	30
		6			9 634	8	39			9 642	8	40			11 794	8	41
		8			12 845	13	46			12 856	13	48			15 725	13	48
		10			16 056	21	52			16 070	21	54			19 656	21	54
1100	4	0,55	0,491	7 065	4	29	0,605	0,546	7 857	4	31	0,660	0,601	8 649	3	31	
	6			10 597	8	39			11 785	8	41			12 973	8	41	
	8			14 129	14	47			15 713	14	49			17 297	13	49	
	10			17 662	22	53			19 642	22	55			21 622	21	54	
1200	4	0,6	0,535	7 707	3	27	0,660	0,595	8 571	3	30	0,720	0,655	9 435	3	30	
	6			11 560	7	38			12 856	7	40			14 152	7	40	
	8			15 414	13	45			17 142	13	48			18 870	12	48	
	10			19 267	20	51			21 427	20	54			23 587	19	54	

mcr FID B | Przeciwpozarowe klapy jednopłaszczyznowe odcinające do systemów wielostrefowej wentylacji pożarowej

B – szerokość nominalna [mm]
H – wysokość nominalna [mm]

v – prędkość [m/s]
S_k – przekrój kanału [m²]
S_e – przekrój czynnika klapy [m²]

Q – przepływ [m³/h]
d_p – spadek ciśnienia [Pa]
L_{WA} – poziom hałasu emitowanego przez klapę [dB]

		wysokość H [mm]															
		650					700					750					
		v [m/s]	S _k [m ²]	S _e [m ²]	Q [m ³ /h]	d _p [Pa]	L _{WA} [dB]	S _k [m ²]	S _e [m ²]	Q [m ³ /h]	d _p [Pa]	L _{WA} [dB]	S _k [m ²]	S _e [m ²]	Q [m ³ /h]	d _p [Pa]	L _{WA} [dB]
szerokość B [mm]	200	4	0,130	0,119	1 716	5	29	0,140	0,129	1 860	5	29	0,150	0,139	2 004	5	29
		6			2 575	11	39			2 791	11	40			3 007	11	40
		8			3 433	20	47			3 721	20	47			4 009	20	47
		10			4 291	31	53			4 651	31	53			5 011	31	53
	250	4	0,163	0,149	2 146	5	30	0,175	0,162	2 326	5	30	0,188	0,174	2 506	5	30
		6			3 218	11	40			3 488	11	41			3 758	11	41
		8			4 291	20	48			4 651	20	48			5 011	20	48
		10			5 364	31	53			5 814	31	54			6 264	31	54
	300	4	0,195	0,179	2 575	5	30	0,210	0,194	2 791	4	29	0,225	0,209	3 007	4	30
		6			3 862	10	40			4 186	10	40			4 510	10	40
		8			5 149	19	48			5 581	18	47			6 013	18	48
		10			6 437	29	53			6 977	28	53			7 517	28	54
	350	4	0,228	0,209	3 004	4	30	0,245	0,226	3 256	4	30	0,263	0,244	3 508	4	30
		6			4 506	10	40			4 884	10	40			5 262	10	41
		8			6 008	18	48			6 512	17	48			7 016	17	48
		10			7 510	28	54			8 140	27	53			8 770	27	54
400	4	0,260	0,238	3 433	4	30	0,280	0,258	3 721	4	30	0,300	0,278	4 009	4	31	
	6			5 149	10	41			5 581	10	41			6 013	10	41	
	8			6 866	18	48			7 442	17	48			8 018	17	49	
	10			8 582	28	54			9 302	27	54			10 022	27	54	
450	4	0,293	0,268	3 862	4	30	0,315	0,291	4 186	4	29	0,338	0,313	4 510	4	30	
	6			5 793	9	40			6 279	9	40			6 765	9	40	
	8			7 724	17	48			8 372	15	47			9 020	15	48	
	10			9 655	26	54			10 465	24	53			11 275	24	53	
500	4	0,325	0,298	4 291	4	29	0,350	0,323	4 651	4	29	0,375	0,348	5 011	4	29	
	6			6 437	9	40			6 977	8	40			7 517	8	40	
	8			8 582	15	47			9 302	15	47			10 022	15	47	
	10			10 728	24	53			11 628	23	53			12 528	23	53	
550	4	0,358	0,328	5 149	4	29	0,385	0,355	5 116	4	29	0,413	0,383	5 512	4	29	
	6			7 724	8	39			7 674	8	39			8 268	8	40	
	8			10 299	14	47			10 233	14	47			11 025	14	47	
	10			12 874	22	52			12 791	22	53			13 781	22	53	
600	4	0,390	0,358	5 149	3	28	0,420	0,388	5 581	3	29	0,450	0,418	6 013	3	29	
	6			7 724	8	39			8 372	8	39			9 020	8	40	
	8			10 299	13	46			11 163	13	47			12 027	13	47	
	10			12 874	21	52			13 954	21	53			15 034	21	53	
650	4	0,423	0,387	5 579	3	28	0,455	0,420	6 047	3	28	0,488	0,452	6 515	3	28	
	6			8 368	7	39			9 070	7	39			9 772	7	39	
	8			11 157	13	46			12 093	13	46			13 029	12	46	
	10			13 946	20	52			15 116	20	52			16 286	19	52	
700	4	0,455	0,417	6 008	3	28	0,490	0,452	6 512	3	29	0,525	0,487	7 016	3	28	
	6			9 012	7	39			9 768	7	39			10 524	7	39	
	8			12 015	13	46			13 023	13	47			14 031	12	46	
	10			15 019	20	52			16 279	20	53			17 539	19	52	

mcr FID B | Przeciwpozarowe klapy jednopłaszczyznowe odcinające do systemów wielostrefowej wentylacji pożarowej

B – szerokość nominalna [mm]
H – wysokość nominalna [mm]

v – prędkość [m/s]
S_k – przekrój kanału [m²]
S_e – przekrój czynny klapy [m²]

Q – przepływ [m³/h]
d_p – spadek ciśnienia [Pa]
L_{WA} – poziom hałasu emitowanego przez klapę [dB]

szerokość B [mm]		wysokość H [mm]															
		650					700					750					
		v [m/s]	S _k [m ²]	S _e [m ²]	Q [m ³ /h]	d _p [Pa]	L _{WA} [dB]	S _k [m ²]	S _e [m ²]	Q [m ³ /h]	d _p [Pa]	L _{WA} [dB]	S _k [m ²]	S _e [m ²]	Q [m ³ /h]	d _p [Pa]	L _{WA} [dB]
800	4	0,520	0,477	6 866	3	27	0,560	0,517	7 442	4	29	0,600	0,557	8 018	3	28	
	6			10 299	6	38			11 163	7	37			12 027	6	39	
	8			13 732	12	45			14 884	11	43			16 036	12	46	
	10			17 165	18	51			18 605	16	47			20 045	18	52	
	900	4	0,585	0,536	7 724	3	26	0,630	0,581	8 372	3	27	0,675	0,626	9 020	3	27
		6			11 586	6	36			12 558	6	37			13 530	6	38
		8			15 448	10	44			16 744	10	45			18 040	10	45
		10			19 310	16	50			20 930	16	51			22 550	16	51
	1000	4	0,650	0,596	8 582	3	26	0,700	0,646	9 302	3	27	0,750	0,696	10 022	3	28
		6			12 874	6	36			13 954	6	38			15 034	6	38
		8			17 165	10	44			18 605	10	45			20 045	10	46
		10			21 456	16	50			23 256	16	51			25 056	16	52
1100	4	0,715	0,656	9 441	3	29	0,770	0,711	10 233	3	31	0,825	0,766	11 025	3	28	
	6			14 161	8	40			15 349	8	42			16 537	6	39	
	8			18 881	13	47			20 465	13	49			22 049	10	46	
	10			23 602	21	53			25 582	21	55			27 562	16	52	
1200	4	0,780	0,715	10 299	3	28	0,840	0,775	11 163	3	30	0,900	0,835	12 027	2	28	
	6			15 448	7	39			16 744	7	41			18 040	5	38	
	8			20 598	12	46			22 326	12	48			24 054	10	46	
	10			25 747	19	52			27 907	19	54			30 067	15	52	

mcr FID B | Przeciwpozarowe klapy jednopłaszczyznowe odcinające do systemów wielostrefowej wentylacji pożarowej

B – szerokość nominalna [mm]
H – wysokość nominalna [mm]

v – prędkość [m/s]
S_k – przekrój kanału [m²]
S_e – przekrój czynny klapy [m²]

Q – przepływ [m³/h]
d_p – spadek ciśnienia [Pa]
L_{WA} – poziom hałasu emitowanego przez klapę [dB]

		800					
		v [m/s]	S _k [m ²]	S _e [m ²]	Q [m ³ /h]	d _p [Pa]	L _{WA} [dB]
szerokość B [mm]	200	4	0,160	0,149	2 148	5	29
		6			3 223	11	40
		8			4 297	19	47
		10			5 371	30	53
	250	4	0,200	0,187	2 686	5	30
		6			4 028	11	41
		8			5 371	19	48
		10			6 714	30	54
	300	4	0,240	0,224	3 223	4	30
		6			4 834	10	41
		8			6 445	18	48
		10			8 057	28	54
350	4	0,280	0,261	3 760	4	30	
	6			5 640	10	41	
	8			7 520	17	48	
	10			9 400	27	54	
400	4	0,320	0,298	4 297	4	31	
	6			6 445	10	41	
	8			8 594	17	49	
	10			10 742	27	55	
450	4	0,360	0,336	4 834	4	29	
	6			7 251	8	39	
	8			9 668	14	47	
	10			12 085	22	53	
500	4	0,400	0,373	5 371	4	29	
	6			8 057	8	40	
	8			10 742	14	47	
	10			13 428	22	53	
550	4	0,440	0,410	5 908	3	29	
	6			8 862	8	40	
	8			11 817	13	47	
	10			14 771	21	53	

		800					
		v [m/s]	S _k [m ²]	S _e [m ²]	Q [m ³ /h]	d _p [Pa]	L _{WA} [dB]
szerokość B [mm]	600	4	0,480	0,448	6 445	3	29
		6			9 668	7	39
		8			12 891	13	47
		10			16 114	20	53
	650	4	0,520	0,485	6 983	3	28
		6			10 474	7	39
		8			13 965	12	46
		10			17 456	19	52
	700	4	0,560	0,522	7 520	3	28
		6			11 280	6	39
		8			15 039	12	46
		10			18 799	18	52
800	4	0,640	0,597	8 594	3	27	
	6			12 891	6	38	
	8			17 188	10	45	
	10			21 485	16	51	
900	4	0,720	0,671	9 668	3	28	
	6			14 502	6	38	
	8			19 336	10	46	
	10			24 170	16	51	
1000	4	0,800	0,746	10 742	3	28	
	6			16 114	6	39	
	8			21 485	10	46	
	10			26 856	16	52	
1100	4	0,880	0,821	11 817	3	28	
	6			17 725	6	39	
	8			23 633	10	46	
	10			29 542	16	52	
1200	4	0,960	0,895	12 891	2	28	
	6			19 336	5	39	
	8			25 782	10	46	
	10			32 227	15	52	

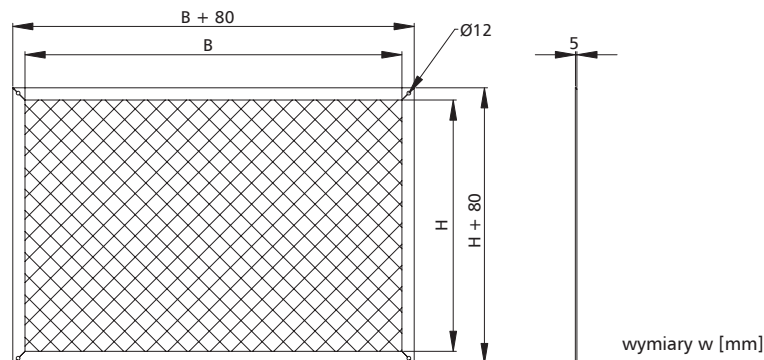
mcr FID B | Przeciwpozarowe klapy jednopłaszczyznowe odcinające do systemów wielostrefowej wentylacji pożarowej

1.7 | Szacunkowe wagi klap prostokątnych mcr FID B [kg]

		szerokość B [mm]																				
		200	250	300	350	400	450	500	550	600	650	700	750	800	850	900	950	1000	1050	1100	1150	1200
wysokość H [mm]	200	26	28	29	31	33	34	36	37	39	40	42	43	45	46	48	49	51	53	54	56	57
	250	28	30	31	33	34	36	37	39	41	42	44	45	47	49	50	52	53	55	57	58	60
	300	29	31	33	34	36	38	39	41	43	44	46	48	49	51	53	54	56	58	59	61	62
	350	31	33	34	36	38	40	41	43	45	46	48	50	51	53	55	57	58	60	62	63	65
	400	33	34	36	38	40	41	43	45	47	48	50	52	54	55	57	59	61	62	64	66	68
	450	34	36	38	40	41	43	45	47	49	50	52	54	56	58	59	61	63	65	67	69	70
	500	36	37	39	41	43	45	47	49	51	52	54	56	58	60	62	64	66	67	69	71	73
	550	37	39	41	43	45	47	49	51	53	54	56	58	60	62	64	66	68	70	72	74	76
	600	39	41	43	45	47	49	51	53	55	57	59	60	62	64	66	68	70	72	74	76	78
	650	40	42	44	46	48	50	52	54	57	59	61	63	65	67	69	71	73	75	77	79	81
	700	42	44	46	48	50	52	54	56	59	61	63	65	67	69	71	73	75	77	79	81	84
	750	43	45	48	50	52	54	56	58	60	63	65	67	69	71	73	76	78	80	82	84	86
	800	45	47	49	51	54	56	58	60	62	65	67	69	71	73	76	78	80	82	84	87	89

1.8 | Osprzęt dodatkowy

1.8.1 | Kratka MWB



Systemowe maskownice MWB pełnią funkcję nawiewną lub wywiewną. Umożliwiają estetyczne zakończenie instalacji. Posiadają nieruchomą stalową siatkę przesłaniającą widoczność klapy. Korpus maskownicy mocowany jest do klapy za pomocą śrub. Estetyka takiego rozwiązania pozwala na zastosowanie produktu nawet w najbardziej wymagających aplikacjach. Maskownice w standardzie malowane są na kolor RAL 9010 (na życzenie dostępne w dowolnym kolorze z palety RAL).

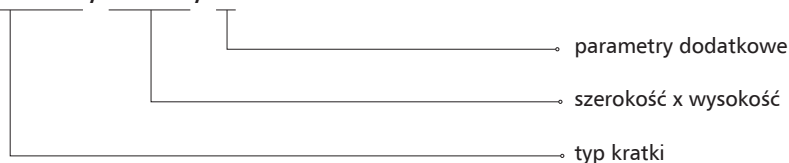
Wymiary:

- » szerokość nominalna B od 200 do 1200 mm
- » wysokość nominalna H od 200 do 800 mm
- » grubość nominalna G 5 mm

Oprócz standardowych wymiarów istnieje możliwość wykonania maskownicy o wymiarach pośrednich.

Oznaczenie:

mcr MWB / B x H / X



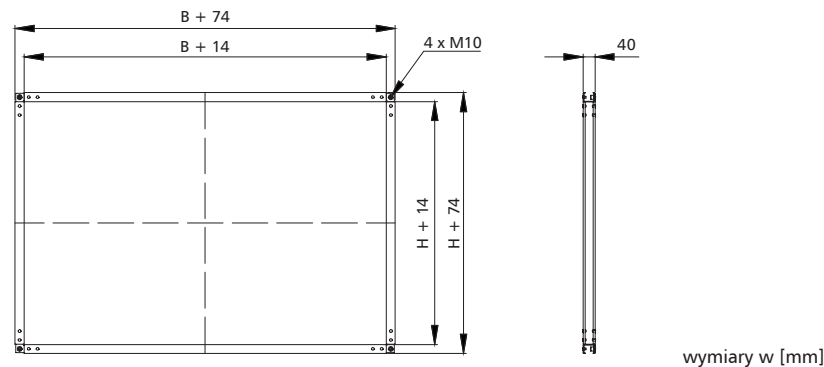
X – oznaczenie koloru

[brak symbolu] – RAL9010

RALXXXX – wybrany kod koloru z palety RAL.

mcr FID B | Przeciwpozarowe klapy jednopłaszczyznowe odcinające do systemów wielostrefowej wentylacji pożarowej

1.8.2 | Ramka RB



Ramki przyłączeniowe mcr RB służą do podłączenia stalowego kanału wentylacyjnego do klapy. Połączenie może odbywać się przy pomocy śrub w narożnikach ramy jak również przy pomocy zacisków/ klamr do kanałów wentylacyjnych, jak również wkrętów samowierzących

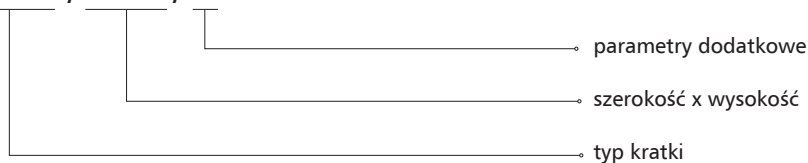
Wymiary:

- » szerokość nominalna B od 200 do 1200 mm
- » wysokość nominalna H od 200 do 800 mm
- » grubość nominalna G 40 mm

Oprócz standardowych wymiarów istnieje możliwość wykonania maskownicy o wymiarach pośrednich.

Oznaczenie:

mcr RB / B x H / X



X – materiał

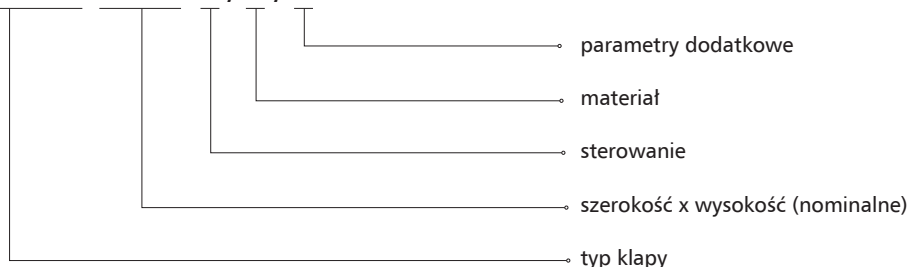
[brak symbolu] – stal ocynkowana, powłoka Zn 275 g/m²

KN – stal nierdzewna

KK – stal kwasoodporna 1.4404

1.9 | Oznaczenie

mcr FID B B x H 1 / 2 / 3



1 - sterowanie:

- » mechanizm wyzwalająco-sterujący

BE24 – siłownik bez sprężyny powrotnej, U = 24 V AC/DC

BEE24 – siłownik bez sprężyny powrotnej, U = 24 V AC/DC

BEN24 – siłownik bez sprężyny powrotnej, U = 24 V AC/DC

BE24-ST (z opcją BKNE230-24) – siłownik bez sprężyny powrotnej, U = 24 V AC/DC, z wtyczką do systemu SBS-control

BEE24-ST (z opcją BKNE230-24) – siłownik bez sprężyny powrotnej, U = 24 V AC/DC, z wtyczką do systemu SBS-control

BEN24-ST (z opcją BKNE230-24) – siłownik bez sprężyny powrotnej, U = 24 V AC/DC, z wtyczką do systemu SBS control

BE230 – siłownik bez sprężyny powrotnej, U = 230 V AC

BEE230 – siłownik bez sprężyny powrotnej, U = 230 V AC

BEN230 – siłownik bez sprężyny powrotnej, U = 230 V AC

mcr FID B | Przeciwpozarowe klapy jednopłaszczyznowe odcinające do systemów wielostrefowej wentylacji pożarowej

2 - materiał

[brak symbolu] – stal ocynkowana, powłoka Zn 275 g/m²
KN – stal nierdzewna
KK – stal kwasoodporna 1.4404

3 - parametry dodatkowe

» Pozycja mechanizmu sterującego

[brak symbolu] – wzdłuż osi obrotu klapy

» Oś obrotu klapy

[brak symbolu] – pozioma oś obrotu

PP_D – pionowa oś obrotu - mechanizm na dole klapy

PP_G – pionowa oś obrotu - mechanizm na górze klapy

» Przedłużona obudowa klapy

[brak symbolu] – standardowa długość obudowy

UWAGA: parametry dodatkowe należy wpisać, oddzielając je znakiem „/”

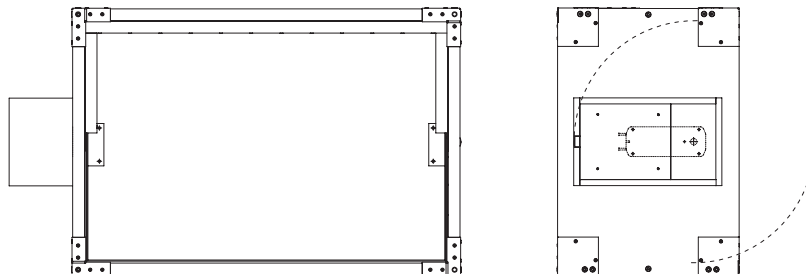
przykładowe oznaczenie:

mcr FID B 400 x 400 BEN24

Kłapa odcinająca do systemów wentylacji pożarowej z siłownikiem na 24 V z wyłącznikami krańcowymi.

1.9.1 | Standardy wykonania

» kłapa symetryczna



W rozdziale 18 - zasilanie, sterowanie (str. 301) znajdują się:
- dane techniczne i schematy połączeń mechanizmów wyzwalająco-sterujących współpracujących z klapą.

mcr FID S/S c/P | Niskooporowe przeciwpożarowe klapy jednopłaszczyznowe odcinające do systemów wentylacji bytowej



modele do pobrania
na stronie internetowej
w zakładce strefa projektanta



» EIS120

- » Klasa odporności ogniowej: EI120 ($v_e h_o i \leftrightarrow o$)S.
- » Certyfikat stałości właściwości użytkowych 1488-CPR-0203/W, 1396-CPR-0114.
- » Klapy certyfikowane na zgodność z EN 15650.
- » Klapy sklasyfikowane według EN 13501-3 i przebadane według EN 1366-2.
- » Klapy odcinające o odporności ogniowej niezależnej od kierunku przepływu powietrza i strony montażu.
- » Redukcja szumów akustycznych i oporów hydraulicznych w instalacji dzięki zmniejszeniu grubości przegrody.
- » Dopuszczona praca z poziomą i pionową osią obrotu.

2.1 | Zastosowanie

Niskooporowe klapy odcinające mcr FID S/S c/P przeznaczone są do zabudowy w instalacjach wentylacji ogólnej, w miejscu przechodzenia tych instalacji przez pionowe i poziome przegrody budowlane. Klapy przeznaczone są m. in. do instalacji o podwyższonych wymogach dla parametrów akustycznych.

Podczas pożaru umożliwiają zachowanie odporności ogniowej przegrody budowlanej, przez którą są poprowadzone przewody wentylacyjne i klimatyzacyjne. Zapobiegają również rozprzestrzenianiu się ognia, dymu i gazów pożarowych do pozostałej części budynku nie objętej pożarem. Podczas normalnej pracy instalacji przegroda klapy znajduje się w pozycji otwartej. W przypadku wybuchu pożaru następuje przejście przegrody klapy do pozycji zamkniętej.

Klapy nie mogą pracować w instalacjach narażonych na zapylenie, chyba że zostaną objęte specjalnym, indywidualnie opracowanym programem serwisu i przeglądów technicznych. Dopuszczalna prędkość przepływu w podłączonym kanale wynosi 12 m/s.

W wykonaniu dla stref zagrożonych wybuchem (wersja EX) klapy mogą pracować w strefie 1 zagrożenia wybuchem gazów wewnątrz i na zewnątrz ciągów wentylacyjnych oraz strefie 21 zagrożenia wybuchem pyłów na zewnątrz tych ciągów. Klapy zostały certyfikowane zgodnie z dyrektywą ATEX 94/9/WE i spełniają wymagania grupy II kategorii 2G i -/2D:

» II 2G Ex h IIC T6 Gb

» II -/2D Ex h IIIC T72° -/Db

Temperatura otoczenia: Ta: -20° ... +50° C

2.2 | Budowa



mcr FID S/S c/P | Niskooporowe przeciwpożarowe kłapy jednopłaszczyznowe odcinające do systemów wentylacji bytowej

Kłapy odcinające mcr FID S/S c/P składają się z obudowy o przekroju prostokątnym, ruchomej przegrody odcinającej oraz mechanizmu wyzwalająco-sterującego uruchamianego zdalnie lub samoczynnie po zadziałaniu wyzwalacza termicznego lub termoelektrycznego. Standardowa obudowa kłap wykonana jest z blachy stalowej ocynkowanej (powłoka Zn 275 g/m²). Dla środowisk agresywnych chemicznie stosowane są obudowy w wykonaniu specjalnym, gdzie elementy stalowe wykonane są ze stali kwasoodpornej 1.4404, a pozostałe elementy są impregnowane.

Całkowita długość obudowy wynosi co najmniej 296 mm. W części środkowej, w miejscu osadzenia przegrody odcinającej, obudowa posiada perforację szerokości 30 mm. Na wewnętrznej stronie obudowy, wokół zamkniętej przegrody odcinającej, znajduje się uszczelka pęczniająca. Przegroda odcinająca wykonana jest z płyty ogniochronnej o całkowitej grubości 30 mm.

Przegroda osadzona jest w blaszanym profilu wzmacniającym. Do wewnętrznej powierzchni obudowy przyklejona jest uszczelka wentylacyjna typu „P”, zapewniająca szczelność kłap w temperaturze otoczenia. Obudowa z obu stron jest zakończona połączeniami kotnierзовymi.

2.3 | Wersje wykonania

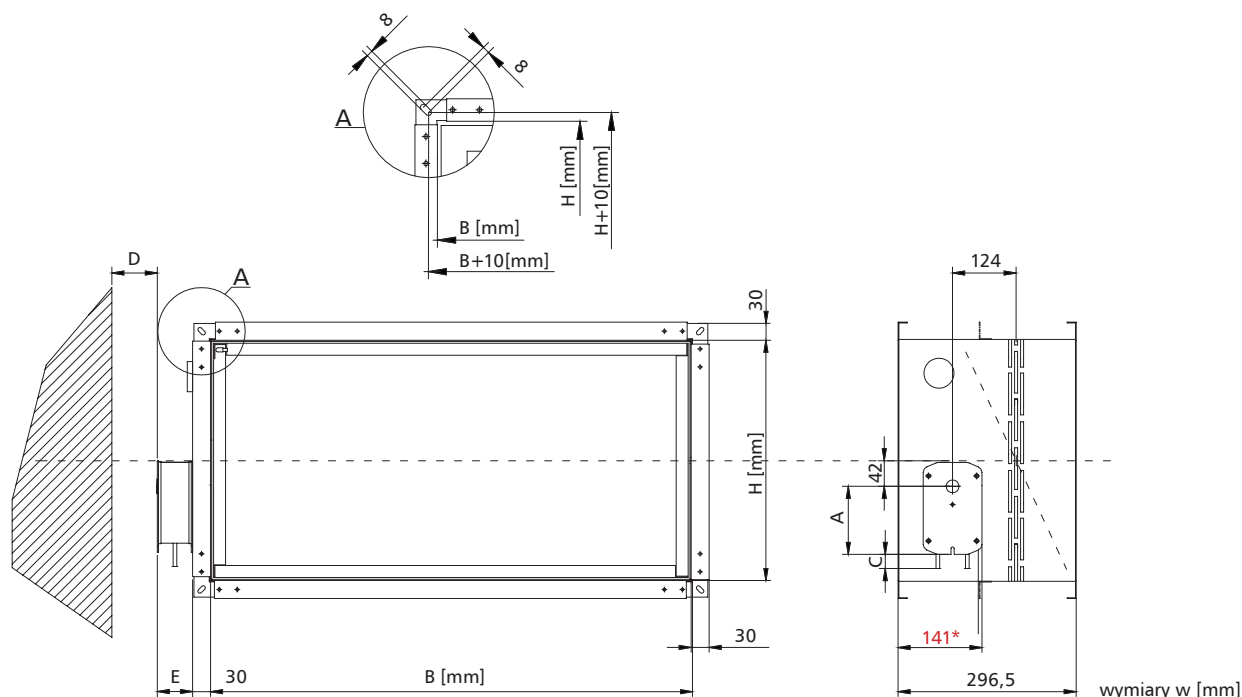
2.3.1 | Zamykanie i otwieranie kłapy za pomocą siłownika

Podczas normalnej pracy przegroda odcinająca kłapy przeciwpożarowej pozostaje otwarta. W przypadku zaistnienia pożaru przegroda zamyka się samoczynnie lub zdalnie przez odcięcie zasilania.

Kłapy mcr FID S/S c/P wyposażone są w mechanizm wyzwalająco-sterujący w postaci osiowego siłownika ze sprężyną powrotną serii BFL, BFN, BF-TL, MF, MFL oraz EXBF, zasilanego napięciem 24 V AC/DC lub 230 V AC, z wyzwalaczem termoelektrycznym 72°C (opcjonalnie istnieje możliwość zastosowania wyzwalaczy o nominalnej temperaturze zadziałania 95°C). Siłowniki są wyposażone w wyłączniki krańcowe stosowane do monitorowania położenia przegrody, dodatkowo na siłowniku umieszczony jest mechaniczny wskaźnik jej położenia.

W wyzwalaczu termoelektrycznym znajduje się przełącznik testowy.

Kłapy z siłownikami zamykają się w wyniku zadziałania wyzwalacza termoelektrycznego lub odcięcia dopływu prądu, na skutek działania sprężyny powrotnej umieszczonej w siłowniku. Otwarcie kłap następuje po podaniu na zaciski siłownika napięcia zasilania. Kłapy z tymi siłownikami można otwierać również ręcznie przy użyciu klucza.



mechanizm	A	C	D	E
BFN	157	30	75	57
BFL	138	30	75	53
BF24TL-ST	198	10	75	65
EXBF	225	55	75	175
MF	198	30	75	70
MLF	114	30	75	62

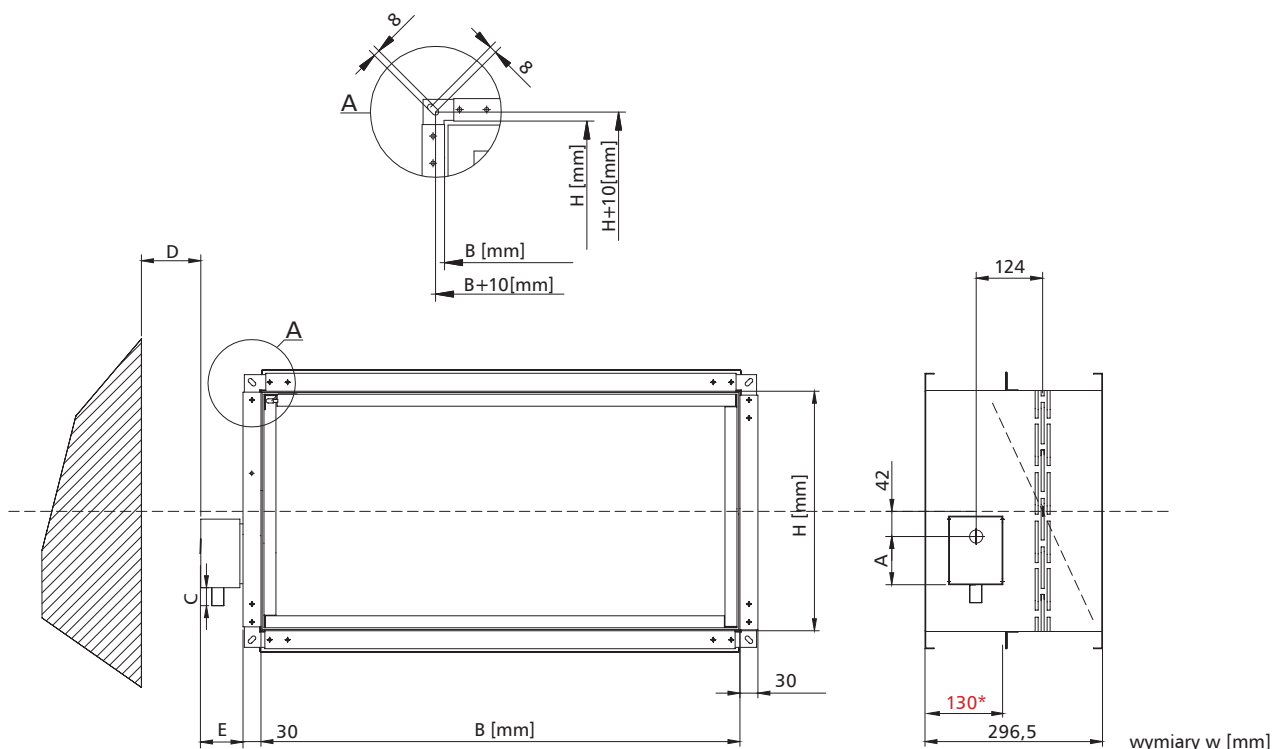
*granica wmurowania

mcr FID S/S c/P | Niskooporowe przeciwpożarowe klapy jednopłaszczyznowe odcinające do systemów wentylacji bytowej

2.3.2 | Przeciwpożarowa klapa odcinająca do przewodów wentylacyjnych z napędem sprężynowym i wyzwalaczem termicznym.

Podczas normalnej pracy przegroda odcinająca klapy przeciwpożarowej pozostaje otwarta. W przypadku zaistnienia pożaru przegroda zamyka się samoczynnie.

Klapy mcr FID S/S c/P wyposażone są w mechanizm wyzwalająco-sterujący typu RST ze sprężyną napędową (bez zintegrowanego wyzwalacza termicznego). Wyzwalacz termiczny 74°C (opcjonalnie 95°C) mocowany jest w tym przypadku poza mechanizmem klapy, na samej przegrodzie urządzenia. Po przekroczeniu zadanej temperatury następuje rozerwanie wyzwalacza termicznego i zamknięcie przegrody. Na mechanizmie RST umieszczony jest mechaniczny wskaźnik położenia przegrody. Istnieje możliwość wyposażenia klapy w wyłączniki krańcowe WK1 lub WK2 do sygnalizacji stanu położenia przegrody.



mechanizm	A	C	D	E
RST	50	30	75	70

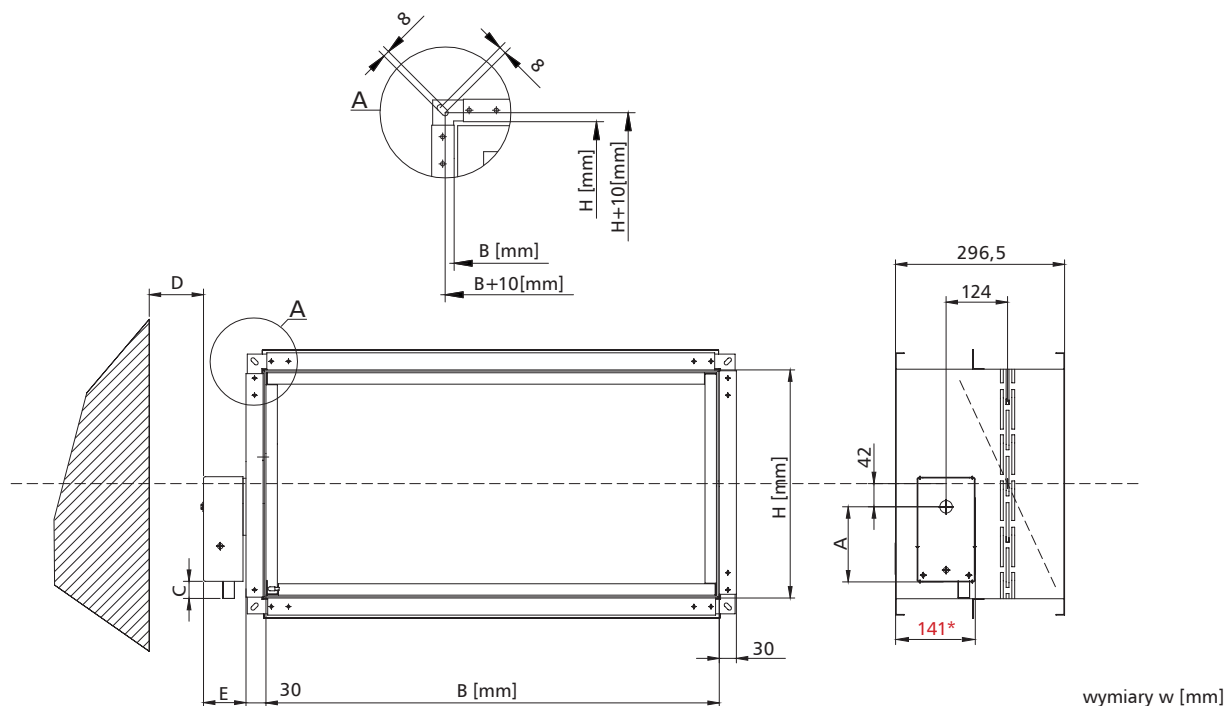
*granica wmurowania

2.3.3 | Przeciwpożarowa klapa odcinająca do przewodów wentylacyjnych z napędem sprężynowym ze zintegrowanym wyzwalaczem termicznym, z opcją wyposażenia w wyzwalacz elektromagnetyczny i wyłączniki krańcowe.

Podczas normalnej pracy przegroda odcinająca klapy przeciwpożarowej pozostaje otwarta. W przypadku zaistnienia pożaru przegroda zamyka się samoczynnie lub, w przypadku klapy z wyzwalaczem elektromagnetycznym, dodatkowo zdalnie poprzez automatykę pożarową.

Klapy mcr FID S/S c/P wyposażone są w mechanizm wyzwalająco-sterujący typu KW1 ze sprężyną napędową oraz układem dźwigniowo-krzywkowym. Wyzwalacz termiczny 74°C (opcjonalnie 95°C) zintegrowany jest z mechanizmem klapy. Po przekroczeniu zadanej temperatury następuje rozerwanie wyzwalacza termicznego i zamknięcie przegrody. Na mechanizmie KW1 umieszczony jest mechaniczny wskaźnik położenia przegrody. Istnieje możliwość wyposażenia mechanizmu wyzwalająco-sterującego w wyzwalacz elektromagnetyczny uruchamiany poprzez podanie („impuls”) lub zdjęcie („przerwa”) napięcia zasilania oraz w wyłączniki krańcowe do sygnalizacji stanu położenia przegrody. Mechanizm posiada funkcję testu oraz wyzwolenia przegrody przyciskiem. Ponowne otwarcie przegrody uruchamiane jest ręcznie.

mcr FID S/S c/P | Niskooporowe przeciwpożarowe kłapy jednopłaszczyznowe odcinające do systemów wentylacji bytowej



mechanizm	A	C	D	E
KW1	130	30	75	80

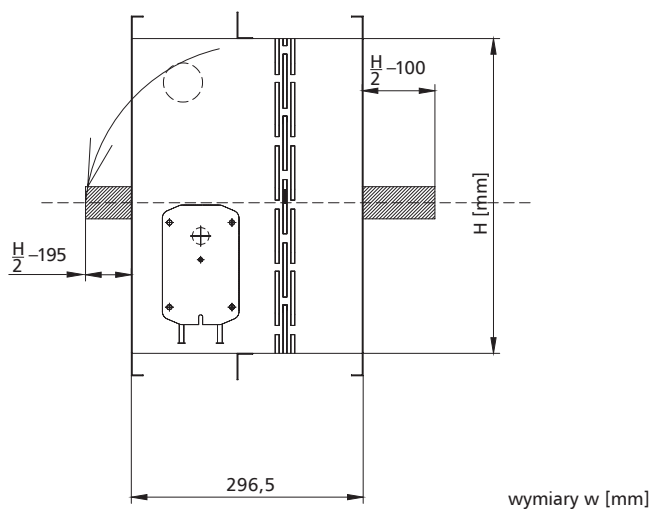
*granica wmurowania

2.4 | Wymiary

klapy prostokątne:

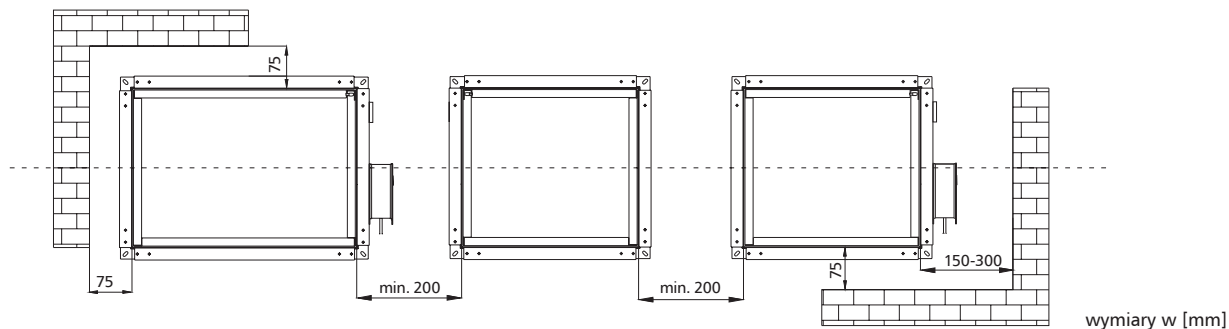
- » szerokość nominalna B od 200 mm do 1000 mm
- » wysokość nominalna H od 200 mm do 800 mm
- » maksymalna powierzchnia przekroju jednej kłapy nie większa niż 0,8 m²

Oprócz standardowych wymiarów istnieje możliwość wykonania kłap o wymiarach pośrednich (co 1 mm w podanych zakresach).



mcr FID S/S c/P | Niskooporowe przeciwpożarowe klapy jednopłaszczyznowe odcinające do systemów wentylacji bytowej

» Odległość pomiędzy instalacjami i przegrodami



Jeżeli dokumentacja montażu nie podaje inaczej, minimalna odległość pomiędzy obudowami dwóch klap przeciwpożarowych wg normy EN-1366-2 wynosi ≥ 200 mm a między ścianą lub stropem ≥ 75 mm.

2.5 | Montaż

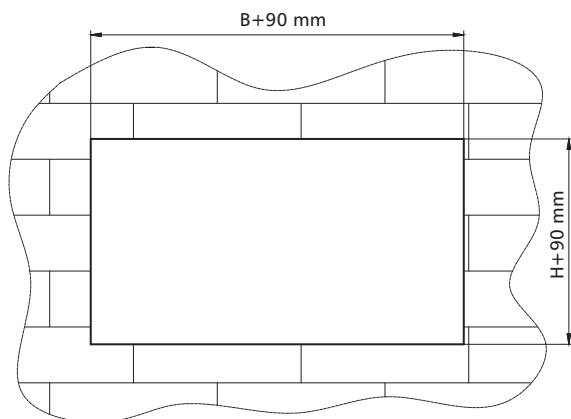
Klapy prostokątne mcr FID S/S c/P zostały sklasyfikowane w klasie EI120($v_e h_o i \leftrightarrow o$)S w typoszeregu wymiarowym do 800x400 mm oraz EI120($v_e i \leftrightarrow o$)S w typoszeregu wymiarowym do 1000x800 mm. Klapy mogą być zamontowane w przegrodach betonowych sztywnych ścian/szachtów o grubości min. 110 mm, z cegły pełnej lub bloczków betonu komórkowego o grubości min. 115 mm, ścianach typu lekkiego z płyt kartonowo-gipsowych na ruszcie stalowym o grubości min. 125 mm i klasie odporności nie mniejszej niż EI120 oraz stropach betonowych o grubości min. 150 mm. Klapy mogą być montowane na zaprawę lub suchy montaż w wełnie mineralnej z poziomą i pionową osią obrotu.

Montaż klapy z pionową osią obrotu

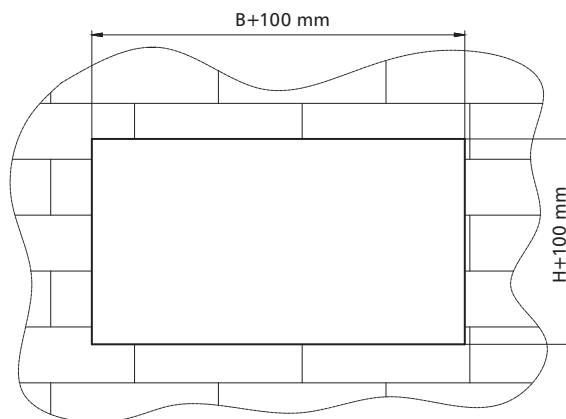
Montaż taki musi być jasno określony w dokumentacji projektowej i zgłoszony producentowi klapy przy jej zamówieniu. Wymiary klapy BxH powinny zostać podane jak dla klapy z poziomą osią obrotu.

2.5.1 | Przygotowanie otworów do montażu

» przygotowanie otworów
- montaż mokry - otwór preferowany



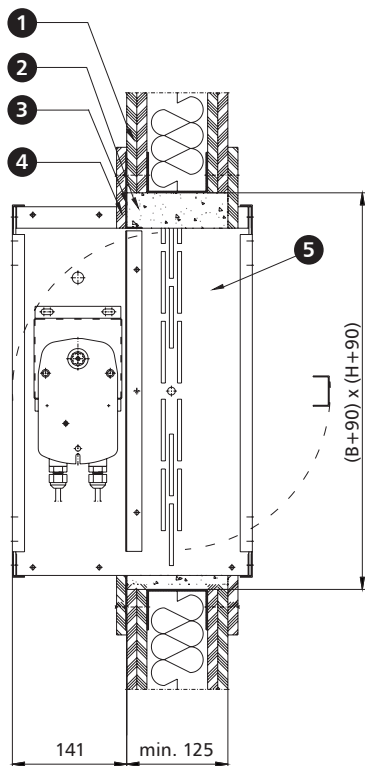
» przygotowanie otworów
- montaż suchy - otwór preferowany



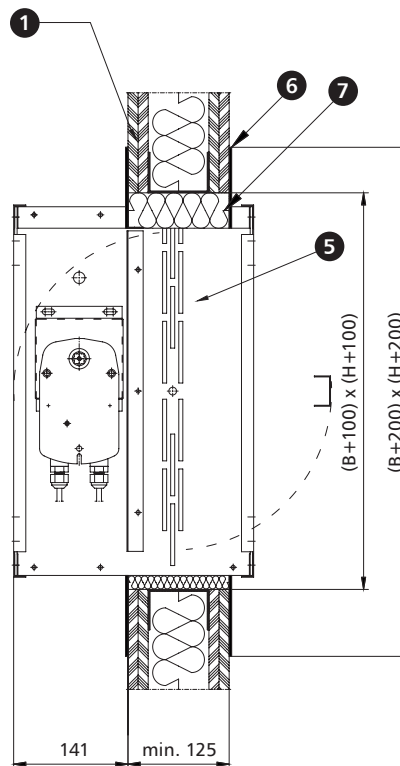
mcr FID S/S c/P | Niskooporowe przeciwpożarowe klapy jednopłaszczyznowe odcinające do systemów wentylacji bytowej

2.5.2 | Przykładowy montaż w ścianach lekkich z płyt gipsowo-kartonowych

» montaż MOKRY



» montaż SUCHY



wymiary w [mm]

1. ściana lekka
2. uszczelnienie - zaprawa murarska*
3. kołnierz montażowy - granica wmurowania
4. opaska na obwodzie klapy z płyty G-K 100 x 12,5

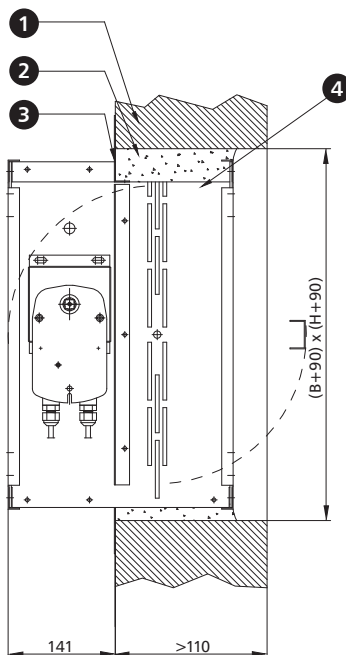
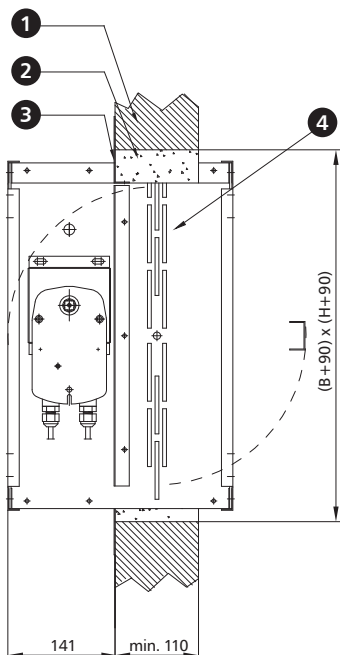
5. klapa mcr mcr FID S/S c/P
6. zaprawa/ masa elastyczna ogniochronna*
7. wełna mineralna*

* Rekomendowany montaż klapy w systemie suchym oparty jest o wełnę gęstości min. 100 kg/m³ o klasie niepalności A1 oraz zabezpieczenie styku klapy i ściany oraz ściany ogniochronną masą elastyczną mcr Polylac Elastic gr. 1mm, według rysunku powyżej. Rekomendowany montaż klapy w systemie mokrym oparty jest o zaprawę murarską na bazie gipsu lub cementu. Producent dopuszcza zastosowanie innych materiałów o parametrach potwierdzających i zapewniających odpowiednią klasę odporności ogniowej dla zastosowanego sposobu montażu.

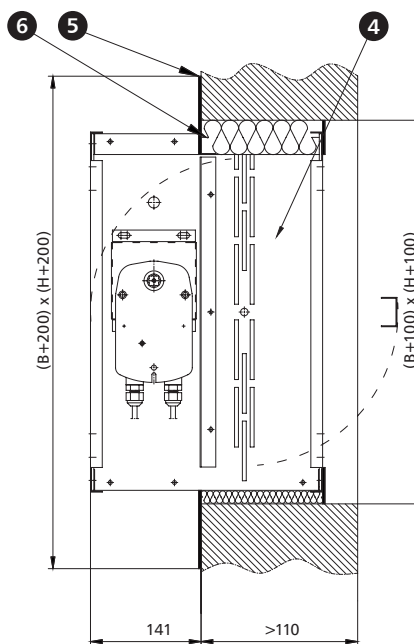
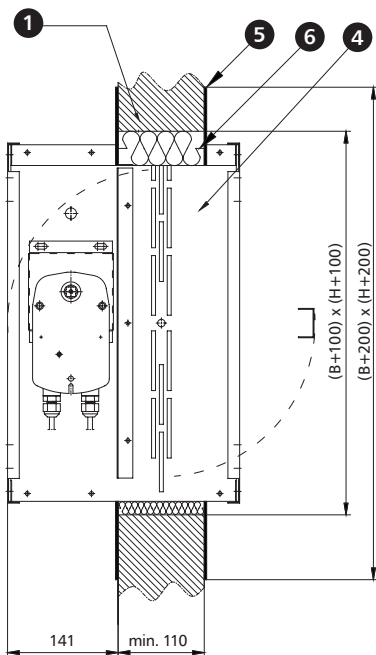
UWAGA: W przypadku montażu klapy w ścianie o grubości mniejszej niż 125 mm należy miejscowo, np. poprzez montaż opaski z płyt lub innego elementu budowlanego, zwiększyć grubość ściany na obwodzie montowanej klapy do wymaganej grubości.

2.5.3 | Przykładowy montaż w ścianach betonowych

» montaż MOKRY



» montaż SUCHY



wymiary w [mm]

1. ściana murowana
2. uszczelnienie - zaprawa murarska*
3. kołnierz montażowy - granica wmurowania

4. kłapa mcr FID S/S c/P
5. zaprawa/ masa elastyczna ogniochronna*
6. wełna mineralna*

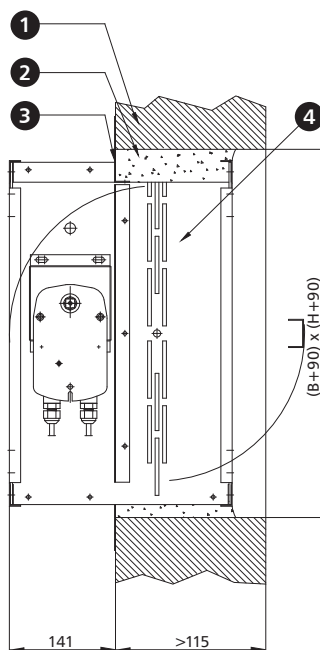
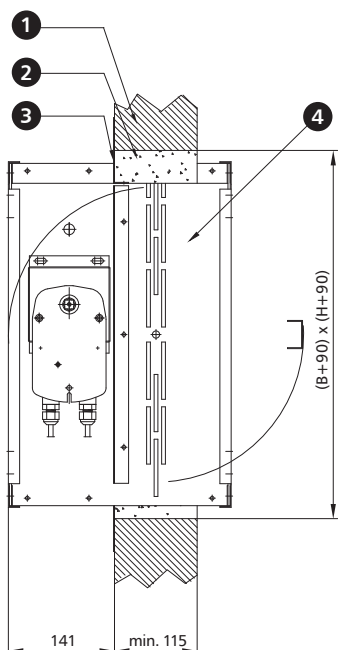
* Rekomendowany montaż klapy w systemie suchym oparty jest o wełnę gęstości min. 100 kg/m³ o klasie niepalności A1 oraz zabezpieczenie styku klapy i ściany oraz ściany ogniochronną masą elastyczną mcr Polylac Elastic gr. 1mm, według rysunku powyżej. Rekomendowany montaż klapy w systemie mokrym oparty jest o zaprawę murarską na bazie gipsu lub cementu. Producent dopuszcza zastosowanie innych materiałów o parametrach potwierdzających i zapewniających odpowiednią klasę odporności ogniowej dla zastosowanego sposobu montażu.

UWAGA: W przypadku montażu klapy w ścianie o grubości mniejszej niż 110 mm należy miejscowo, np. poprzez montaż opaski z płyt lub innego elementu budowlanego, zwiększyć grubość ściany na obwodzie montowanej klapy do wymaganej grubości.

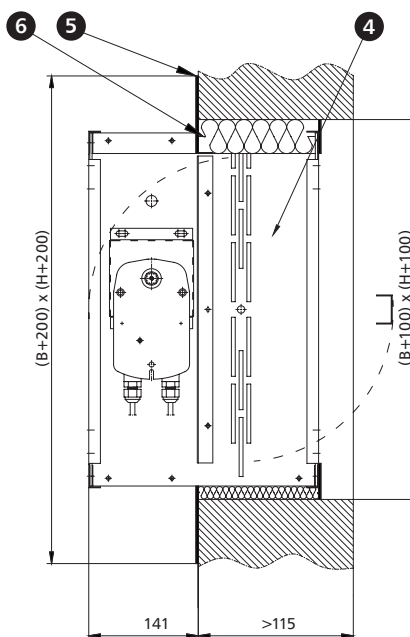
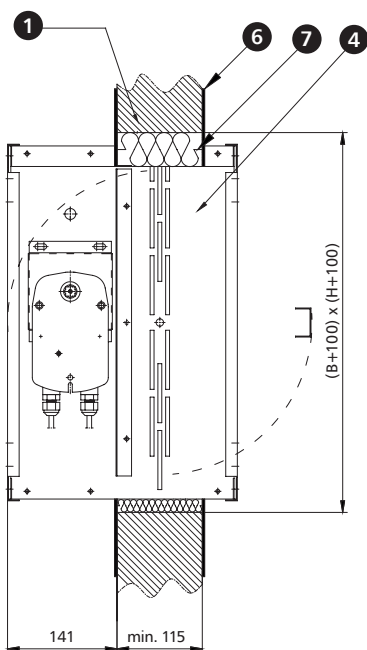
mcr FID S/S c/P | Niskooporowe przeciwpożarowe klapy jednopłaszczyznowe odcinające do systemów wentylacji bytowej

2.5.4 | Przykładowy montaż w ścianach murowanych

» montaż MOKRY



» montaż SUCHY



wymiary w [mm]

1. ściana lekka
2. uszczelnienie - zaprawa murarska*
3. kołnierz montażowy - granica wmurowania
4. opaska na obwodzie klapy z płyty G-K 100 x 12,5

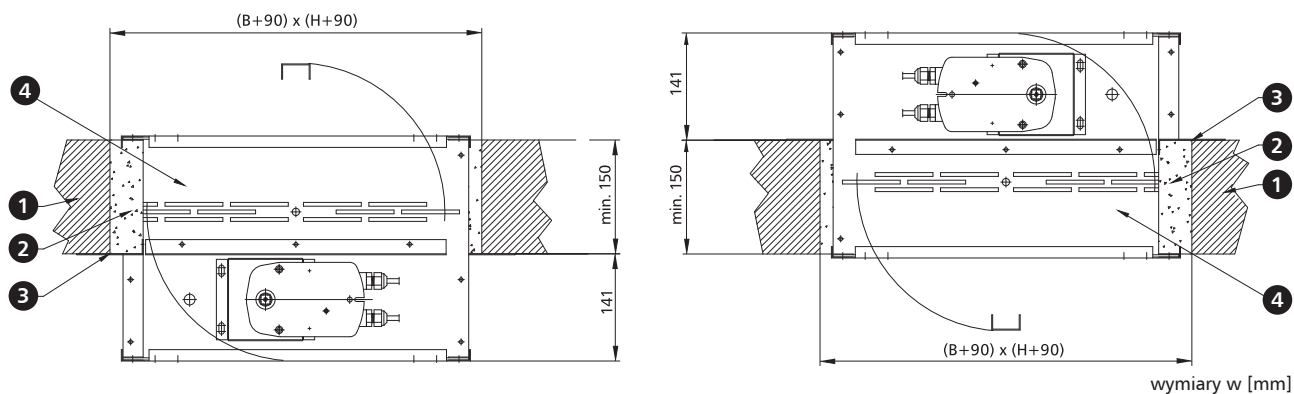
5. kłapa mcr mcr FID S/S c/P
6. zaprawa/ masa elastyczna ogniochronna*
7. wełna mineralna*

* Rekomendowany montaż klapy w systemie suchym oparty jest o wełnę gęstości min. 100 kg/m³ o klasie niepalności A1 oraz zabezpieczenie styku klapy i ściany oraz ściany ogniochronną masą elastyczną mcr Polylac Elastic gr. 1mm, według rysunku powyżej. Rekomendowany montaż klapy w systemie mokrym oparty jest o zaprawę murarską na bazie gipsu lub cementu. Producent dopuszcza zastosowanie innych materiałów o parametrach potwierdzających i zapewniających odpowiednią klasę odporności ogniowej dla zastosowanego sposobu montażu.

UWAGA: W przypadku montażu klapy w ścianie o grubości mniejszej niż 115 mm należy miejscowo, np. poprzez montaż opaski z płyt lub innego elementu budowlanego, zwiększyć grubość ściany na obwodzie montowanej klapy do wymaganej grubości.

mcr FID S/S c/P | Niskooporowe przeciwpożarowe klapy jednopłaszczyznowe odcinające do systemów wentylacji bytowej

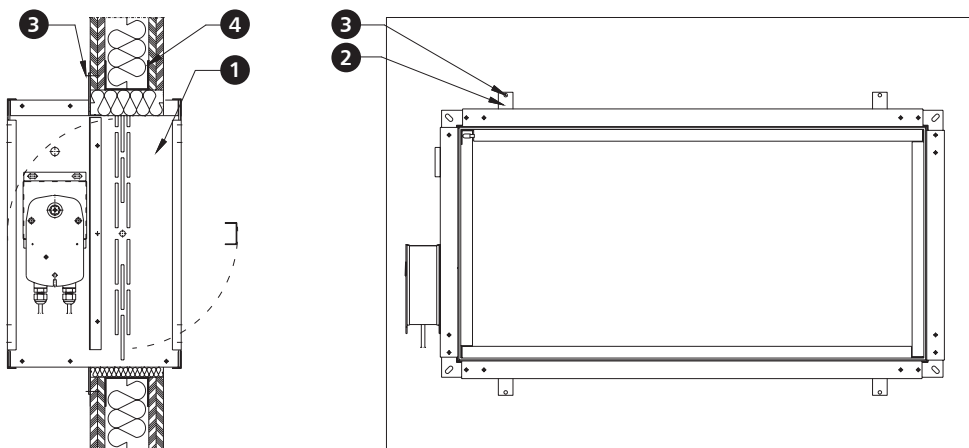
2.5.5 | Przykładowy montaż w stropach



1. strop
 2. uszczelnienie - zaprawa murarska cementowa lub cementowo-wapienna*
 3. kołnierz montażowy - granica wmurowania
 4. klapa mcr FID S/S c/P

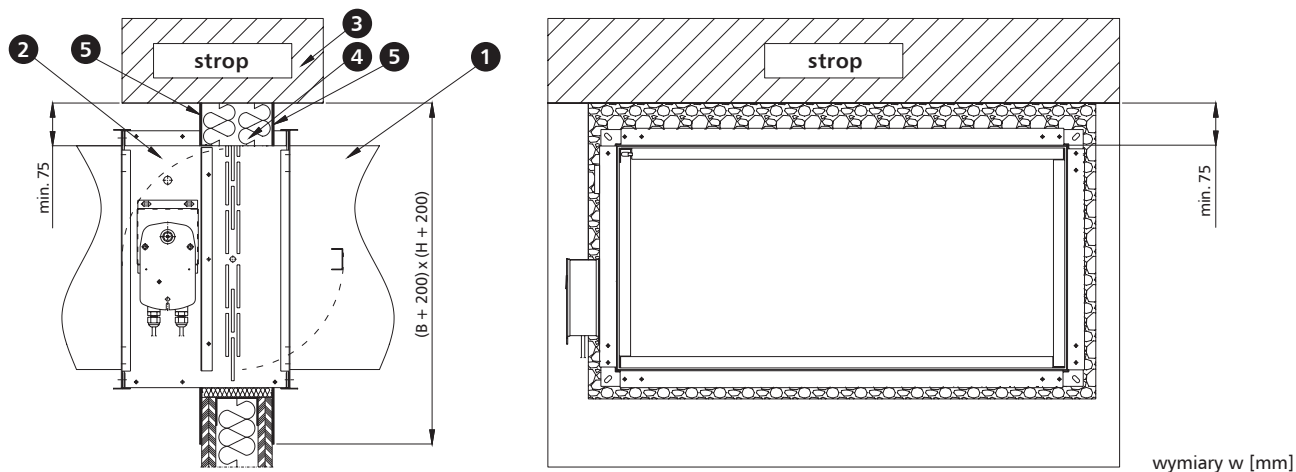
* Rekomendowany montaż klapy w systemie mokrym oparty jest o zaprawę murarską na bazie gipsu lub cementu. Producent dopuszcza zastosowanie innych materiałów o parametrach potwierdzających i zapewniających odpowiednią klasę odporności ogniowej dla zastosowanego sposobu montażu.

2.5.6 | Przykładowy montaż z użyciem wspornika



1. klapa mcr FID S/S c/P
 2. wspornik montażowy WM
 3. wkręt do GK 3,5 x 20
 4. np. ściana GK

2.5.7 | Przykładowy montaż pod stropem



1. kanał
 2. klapa mcr FID S/S c/P
 3. strop
 4. wełna mineralna*
 5. zaprawa/masa elastyczna ogniochronna*

*możliwe inne uszczelnienie zapewniające wymaganą odporność ogniową

mcr FID S/S c/P | Niskooporowe przeciwpożarowe klapy jednopłaszczyznowe odcinające do systemów wentylacji bytowej

2.6 | Parametry techniczne klapy prostokątnych mcr FID S/S c/P

B – szerokość nominalna [mm] v – prędkość [m/s] Q – przepływ [m³/h]
H – wysokość nominalna [mm] S_k – przekrój kanału [m²] d_p – spadek ciśnienia [Pa]
S_e – przekrój czynny klapy [m²] L_{WA} – poziom hałasu emitowanego przez klapę [dB]

szerokość B [mm]		wysokość H [mm]															
		200					250					300					
		v [m/s]	S _k [m²]	S _e [m²]	Q [m³/h]	d _p [Pa]	L _{WA} [dB]	S _k [m²]	S _e [m²]	Q [m³/h]	d _p [Pa]	L _{WA} [dB]	S _k [m²]	S _e [m²]	Q [m³/h]	d _p [Pa]	L _{WA} [dB]
200	4	0,04	0,033	468	6	26	0,05	0,043	612	6	26	0,06	0,053	756	5	26	
	6			702	14	36			918	13	37			1134	12	37	
	8			936	24	44			1224	24	45			1512	22	44	
	10			1170	38	50			1530	37	50			1890	34	50	
	250	4	0,05	0,041	585	6	27	0,0625	0,053	765	6	27	0,075	0,066	945	5	26
		6			878	14	37			1148	13	38			1418	11	37
		8			1170	24	45			1530	23	45			1890	20	44
		10			1463	38	51			1913	36	51			2363	31	50
	300	4	0,06	0,049	702	6	27	0,075	0,064	918	6	28	0,09	0,079	1134	4	26
		6			1053	13	38			1377	13	38			1701	10	36
		8			1404	24	45			1836	22	46			2268	18	44
		10			1755	37	51			2295	35	51			2835	28	49
350	4	0,07	0,057	819	6	27	0,0875	0,074	1071	5	27	0,105	0,092	1323	4	25	
	6			1229	13	38			1607	11	37			1985	9	35	
	8			1638	22	45			2142	20	45			2646	16	43	
	10			2048	35	51			2678	31	50			3308	25	49	
400	4	0,08	0,065	936	5	27	0,1	0,085	1224	4	25	0,12	0,105	1512	4	24	
	6			1404	12	38			1836	9	35			2268	8	34	
	8			1872	22	45			2448	17	43			3024	14	42	
	10			2340	34	51			3060	26	49			3780	22	48	
450	4	0,09	0,073	1053	5	27	0,1125	0,096	1377	3	22	0,135	0,118	1701	3	23	
	6			1580	11	37			2066	7	33			2552	7	33	
	8			2106	20	45			2754	13	40			3402	13	41	
	10			2633	31	50			3443	20	46			4253	20	47	
500	4	0,1	0,081	1170	4	26	0,125	0,106	1530	3	23	0,15	0,131	1890	3	23	
	6			1755	10	36			2295	8	34			2835	7	34	
	8			2340	18	44			3060	13	41			3780	13	41	
	10			2925	28	50			3825	21	47			4725	20	47	
550	4	0,11	0,089	1287	4	25	0,1375	0,117	1683	3	23	0,165	0,144	2079	3	22	
	6			1931	9	36			2525	7	33			3119	6	33	
	8			2574	17	43			3366	13	41			4158	12	40	
	10			3218	26	49			4208	20	47			5198	18	46	
600	4	0,12	0,098	1404	3	21	0,15	0,128	1836	3	20	0,18	0,158	2268	2	20	
	6			2106	7	32			2754	6	31			3402	5	31	
	8			2808	12	39			3672	10	38			4536	10	38	
	10			3510	19	45			4590	16	44			5670	15	44	
650	4	0,13	0,106	1521	3	22	0,1625	0,138	1989	3	21	0,195	0,171	2457	2	20	
	6			2282	7	32			2984	6	31			3686	5	30	
	8			3042	12	40			3978	10	39			4914	9	38	
	10			3803	19	46			4973	16	45			6143	14	44	
700	4	0,14	0,114	1638	3	21	0,175	0,149	2142	2	20	0,21	0,184	2646	2	19	
	6			2457	6	32			3213	5	31			3969	5	30	
	8			3276	12	39			4284	10	38			5292	8	37	
	10			4095	18	45			5355	15	44			6615	13	43	
750	4	0,15	0,122	1755	3	21	0,1875	0,159	2295	2	20	0,225	0,197	2835	2	20	
	6			2633	6	31			3443	5	31			4253	5	30	
	8			3510	11	39			4590	10	39			5670	8	38	
	10			4388	17	45			5738	15	44			7088	13	43	
800	4	0,16	0,130	1872	2	20	0,2	0,170	2448	2	20	0,24	0,210	3024	2	19	
	6			2808	5	30			3672	5	30			4536	4	29	
	8			3744	10	38			4896	9	38			6048	8	37	
	10			4680	15	43			6120	14	44			7560	12	43	
900	4	0,18	0,146	2106	2	17	0,225	0,191	2754	2	17	0,27	0,236	3402	2	17	
	6			3159	4	28			4131	4	28			5103	4	27	
	8			4212	8	35			5508	7	35			6804	6	35	
	10			5265	12	41			6885	11	41			8505	10	41	
1000	4	0,2	0,163	2340	2	15	0,25	0,213	3060	1	14	0,3	0,263	3780	1	14	
	6			3510	3	25			4590	3	25			5670	3	25	
	8			4680	6	33			6120	6	32			7560	5	32	
	10			5850	10	39			7650	9	38			9450	8	38	

mcr FID S/S c/P | Niskooporowe przeciwpożarowe klapy jednopłaszczyznowe odcinające do systemów wentylacji bytowej

B – szerokość nominalna [mm]
H – wysokość nominalna [mm]

v – prędkość [m/s]
S_k – przekrój kanału [m²]
S_e – przekrój czynny klapy [m²]

Q – przepływ [m³/h]
d_p – spadek ciśnienia [Pa]
L_{WA} – poziom hałasu emitowanego przez klapę [dB]

		wysokość H [mm]															
		350					400					500					
		v [m/s]	S _k [m ²]	S _e [m ²]	Q [m ³ /h]	d _p [Pa]	L _{WA} [dB]	S _k [m ²]	S _e [m ²]	Q [m ³ /h]	d _p [Pa]	L _{WA} [dB]	S _k [m ²]	S _e [m ²]	Q [m ³ /h]	d _p [Pa]	L _{WA} [dB]
szerokość B [mm]	200	4			900	5	26			1 044	5	26			1 332	4	26
		6	0,07	0,063	1 350	12	37	0,08	0,073	1 566	11	37	0,1	0,093	1 998	10	37
		8			1 800	21	44			2 088	19	44			2 664	18	44
		10			2 250	32	50			2 610	30	50			3 330	27	50
	4	1 125			4	25	1 305			4	25	1 665			4	26	
	250	6	0,0875	0,078	1 688	10	36	0,1	0,091	1 958	9	35	0,125	0,116	2 498	9	36
		8			2 250	17	43			2 610	16	43			3 330	16	44
		10			2 813	27	49			3 263	25	49			4 163	25	50
		4			1 350	4	26			1 566	4	24			1 998	4	26
	300	6	0,105	0,094	2 025	10	36	0,12	0,109	2 349	8	35	0,15	0,139	2 997	8	36
		8			2 700	17	44			3 132	15	42			3 996	15	44
		10			3 375	27	50			3 915	23	48			4 995	23	50
		4			1 575	4	25			1 827	4	25			2 331	3	25
	350	6	0,1225	0,109	2 363	9	36	0,14	0,127	2 741	8	36	0,175	0,162	3 497	8	36
		8			3 150	15	43			3 654	15	43			4 662	14	43
		10			3 938	24	49			4 568	23	49			5 828	22	49
		4			1 800	3	24			2 088	3	23			2 664	3	25
	400	6	0,14	0,125	2 700	8	34	0,16	0,145	3 132	7	34	0,2	0,185	3 996	7	35
		8			3 600	13	42			4 176	12	41			5 328	13	43
		10			4 500	21	48			5 220	19	47			6 660	20	49
		4			2 025	3	24			2 349	3	21			2 997	3	24
	450	6	0,1575	0,141	3 038	7	34	0,18	0,163	3 524	6	32	0,225	0,208	4 496	7	35
		8			4 050	13	42			4 698	10	39			5 994	12	42
		10			5 063	20	48			5 873	16	45			7 493	18	48
		4			2 250	2	20			2 610	2	20			3 330	3	23
	500	6	0,175	0,156	3 375	5	31	0,2	0,181	3 915	5	31	0,25	0,231	4 995	6	34
		8			4 500	10	38			5 220	9	38			6 660	11	42
		10			5 625	15	44			6 525	14	44			8 325	17	47
		4			2 475	2	19			2 871	2	20			3 663	2	23
	550	6	0,1925	0,172	3 713	5	29	0,22	0,199	4 307	5	30	0,275	0,254	5 495	6	33
		8			4 950	8	37			5 742	8	38			7 326	10	41
		10			6 188	13	43			7 178	13	43			9 158	15	47
		4			2 700	2	18			3 132	2	22			3 996	2	22
	600	6	0,21	0,188	4 050	4	29	0,24	0,218	4 698	6	33	0,3	0,278	5 994	5	32
		8			5 400	8	36			6 264	10	40			7 992	9	40
		10			6 750	12	42			7 830	16	46			9 990	14	46
		4			2 925	2	19			3 393	2	18			4 329	2	21
	650	6	0,2275	0,203	4 388	4	29	0,26	0,236	5 090	4	29	0,325	0,301	6 494	5	32
		8			5 850	8	37			6 786	7	36			8 658	8	39
		10			7 313	12	42			8 483	11	42			10 823	13	45
4		3 150			2	18	3 654			2	18	4 662			2	20	
700	6	0,245	0,219	4 725	4	28	0,28	0,254	5 481	4	29	0,35	0,324	6 993	4	31	
	8			6 300	7	36			7 308	7	36			9 324	7	38	
	10			7 875	11	42			9 135	11	42			11 655	12	44	
	4			3 375	2	18			3 915	2	17			4 995	2	19	
750	6	0,2625	0,234	5 063	4	29	0,3	0,272	5 873	4	28	0,375	0,347	7 493	4	30	
	8			6 750	7	36			7 830	6	36			9 990	7	37	
	10			8 438	11	42			9 788	10	41			12 488	10	43	
	4			3 600	2	18			4 176	2	18			5 328	2	18	
800	6	0,28	0,250	5 400	4	29	0,32	0,290	6 264	4	28	0,4	0,370	7 992	3	29	
	8			7 200	7	36			8 352	6	36			10 656	6	36	
	10			9 000	11	42			10 440	10	42			13 320	9	42	
	4			4 050	1	16			4 698	1	16			5 994	1	16	
900	6	0,315	0,281	6 075	3	27	0,36	0,326	7 047	3	27	0,45	0,416	8 991	3	26	
	8			8 100	6	34			9 396	5	34			11 988	5	34	
	10			10 125	9	40			11 745	8	40			14 985	8	40	
	4			4 500	1	14			5 220	1	13			6 660	1	13	
1000	6	0,35	0,313	6 750	3	24	0,4	0,363	7 830	2	24	0,5	0,463	9 990	2	24	
	8			9 000	5	32			10 440	4	32			13 320	4	31	
	10			11 250	7	38			13 050	7	37			16 650	6	37	

mcr FID S/S c/P | Niskooporowe przeciwpożarowe klapy jednopłaszczyznowe odcinające do systemów wentylacji bytowej

B – szerokość nominalna [mm]
H – wysokość nominalna [mm]

v – prędkość [m/s]
S_k – przekrój kanału [m²]
S_e – przekrój czynnika klapy [m²]

Q – przepływ [m³/h]
d_p – spadek ciśnienia [Pa]
L_{WA} – poziom hałasu emitowanego przez klapę [dB]

		wysokość H [mm]															
		600					700					800					
		v [m/s]	S _k [m ²]	S _e [m ²]	Q [m ³ /h]	d _p [Pa]	L _{WA} [dB]	S _k [m ²]	S _e [m ²]	Q [m ³ /h]	d _p [Pa]	L _{WA} [dB]	S _k [m ²]	S _e [m ²]	Q [m ³ /h]	d _p [Pa]	L _{WA} [dB]
szerokość B [mm]	200	4	0,12	0,113	1 620	4	26	0,14	0,133	1 908	4	26	0,16	0,153	2 196	4	26
		6			2 430	9	36			2 862	9	36			3 294	8	36
		8			3 240	16	44			3 816	15	44			4 392	14	44
		10			4 050	25	50			4 770	24	50			5 490	22	49
	250	4	0,15	0,141	2 025	4	26	0,175	0,166	2 385	4	26	0,2	0,191	2 745	3	25
		6			3 038	8	36			3 578	8	36			4 118	7	36
		8			4 050	15	44			4 770	14	44			5 490	13	43
		10			5 063	23	50			5 963	22	49			6 863	21	49
	300	4	0,18	0,169	2 430	3	25	0,21	0,199	2 862	3	25	0,24	0,229	3 294	3	25
		6			3 645	8	36			4 293	7	36			4 941	7	36
		8			4 860	14	44			5 724	13	43			6 588	12	43
		10			6 075	22	49			7 155	20	49			8 235	19	49
	350	4	0,21	0,197	2 835	3	25	0,245	0,232	3 339	3	25	0,28	0,267	3 843	3	25
		6			4 253	7	36			5 009	7	35			5 765	6	35
		8			5 670	13	43			6 678	12	43			7 686	11	43
		10			7 088	20	49			8 348	19	49			9 608	18	49
	400	4	0,24	0,225	3 240	3	25	0,28	0,265	3 816	3	24	0,32	0,305	4 392	3	24
		6			4 860	7	35			5 724	6	35			6 588	6	35
		8			6 480	12	43			7 632	11	42			8 784	10	42
		10			8 100	18	48			9 540	17	48			10 980	16	48
	450	4	0,27	0,253	3 645	3	24	0,315	0,298	4 293	3	24	0,36	0,343	4 941	2	24
		6			5 468	6	34			6 440	6	34			7 412	5	34
		8			7 290	11	42			8 586	10	42			9 882	9	42
		10			9 113	17	48			10 733	16	48			12 353	15	47
	500	4	0,3	0,281	4 050	2	23	0,35	0,331	4 770	2	23	0,4	0,381	5 490	2	23
		6			6 075	6	34			7 155	5	34			8 235	5	33
		8			8 100	10	41			9 540	9	41			10 980	9	41
		10			10 125	15	47			11 925	14	47			13 725	13	47
	550	4	0,33	0,309	4 455	2	22	0,385	0,364	5 247	2	22	0,44	0,419	6 039	2	22
		6			6 683	5	33			7 871	5	33			9 059	4	33
		8			8 910	9	41			10 494	8	40			12 078	8	40
		10			11 138	14	46			13 118	13	46			15 098	12	46
	600	4	0,36	0,338	4 860	2	22	0,42	0,398	5 724	2	21	0,48	0,458	6 588	2	21
		6			7 290	5	32			8 586	4	32			9 882	4	32
		8			9 720	8	40			11 448	8	39			13 176	7	39
		10			12 150	13	45			14 310	12	45			16 470	11	45
	650	4	0,39	0,366	5 265	2	21	0,455	0,431	6 201	2	20	0,52	0,496	7 137	2	20
		6			7 898	4	31			9 302	4	31			10 706	4	31
		8			10 530	7	39			12 402	7	39			14 274	6	38
		10			13 163	12	45			15 503	11	44			17 843	10	44
700	4	0,42	0,394	5 670	2	20	0,49	0,464	6 678	2	19	0,56	0,534	7 686	1	19	
	6			8 505	4	30			10 017	4	30			11 529	3	30	
	8			11 340	7	38			13 356	6	38			15 372	6	37	
	10			14 175	11	44			16 695	10	43			19 215	9	43	
750	4	0,45	0,422	6 075	2	19	0,525	0,497	7 155	1	18	0,6	0,572	8 235	1	18	
	6			9 113	3	29			10 733	3	29			12 353	3	29	
	8			12 150	6	37			14 310	6	37			16 470	5	36	
	10			15 188	10	43			17 888	9	42			20 588	8	42	
800	4	0,48	0,450	6 480	1	18	0,56	0,530	7 632	1	17	0,64	0,610	8 784	1	17	
	6			9 720	3	28			11 448	3	28			13 176	3	28	
	8			12 960	5	36			15 264	5	35			17 568	5	35	
	10			16 200	9	42			19 080	8	41			21 960	7	41	
900	4	0,54	0,506	7 290	1	15	0,63	0,596	8 586	1	15	0,72	0,686	9 882	1	15	
	6			10 935	2	26			12 879	2	25			14 823	2	25	
	8			14 580	4	33			17 172	4	33			19 764	4	33	
	10			18 225	7	39			21 465	6	39			24 705	6	39	
1000	4	0,6	0,563	8 100	1	13	0,7	0,663	9 540	1	12	0,8	0,763	10 980	1	12	
	6			12 150	2	23			14 310	2	23			16 470	2	22	
	8			16 200	3	31			19 080	3	30			21 960	3	30	
	10			20 250	5	36			23 850	5	36			27 450	5	36	

Program doboru klap przeciwpożarowych mcr FID S/S c/P jest dostępny na stronie www.mercor.com.pl w Strefie Projektanta.

mcr FID S/S c/P | Niskooporowe przeciwpożarowe kłapy jednopłaszczyznowe odcinające do systemów wentylacji bytowej

2.7 | Szacunkowe wagi kłap mcr FID S/S c/P do kanałów wentylacyjnych prostokątnych [kg]

		szerokość B [mm]									
		200	250	300	400	500	600	700	800	900	1000
wysokość H [mm]	200	7,5	8	9	10	11	14	16	18	20	22
	250	8	9,5	10	11	14	15	17	19	21	23
	300	9	10,5	11	12	15	16	18	20	22	24
	350	10	11,5	12	13	16	17	19	21	23	25
	400	11	12,5	13,5	14	17	18	21	22	24	26
	500	13	14,5	15,5	16	18	19	22	24	26	28
	600	15	16,5	17,5	18,5	20	22	24	26	28	30
	700	17	18,5	19,5	20	22	24	26	28	30	32
	800	19	20,5	21,5	22	24	26	28	30	32	34

Dla kłap bez siłownika od podanej wagi należy odjąć ~1 kg.

2.8 | Osprzęt dodatkowy

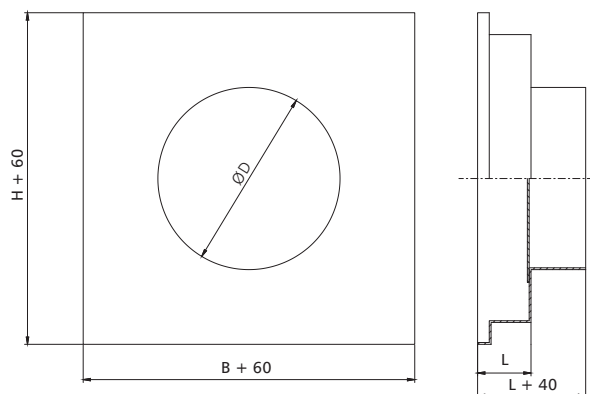
2.8.1 | Króciec przyłączeniowy mcr KRP

Króćce przyłączeniowe mcr KRP służą do podłączenia okrągłego kanału wentylacyjnego do kłapy prostokątnej. Połączenie odbywa się na tzw. „bosy koniec”. Średnica króćca jest mniejsza o 2 mm od średnicy kanału wentylacyjnego.

Uwaga: w związku z niesymetrycznym położeniem przegrody pożarowej w obudowie kłapy, króćce mają różne długości L w zależności od strony kłapy, do której mają być zastosowane. Króćce dostarczane są w komplecie dla obu stron kłapy.

Wymiary:

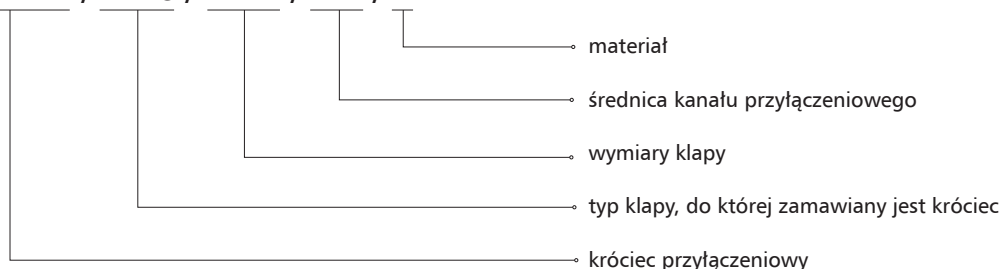
- » BxH - wymiary kłapy [mm]
- » ØD - średnica kanału przyłączeniowego [mm]
- » L - długość [mm] wyliczana ze wzoru: H/2-50 dla jednej strony przyłączeniowej oraz H/2-150 dla drugiej strony przyłączeniowej



wymiary w [mm]

Oznaczenie:

mcr KRP / FID S / B x H / DIA / X



X – materiał

[brak symbolu] – stal ocynkowana, powłoka Zn 275 g/m²

KN – stal nierdzewna

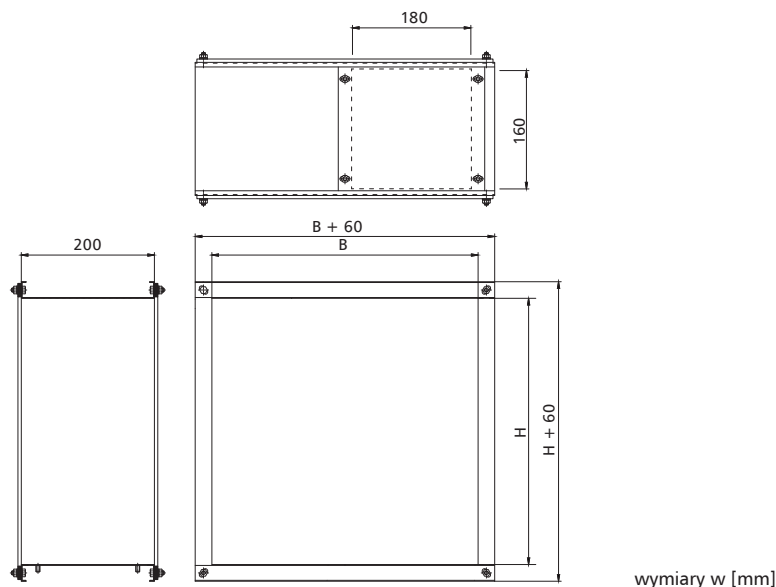
KK – stal kwasoodporna 1.4404

mcr FID S/S c/P | Niskooporowe przeciwpożarowe kłapy jednopłaszczyznowe odcinające do systemów wentylacji bytowej

2.8.2 | Moduł obudowy z rewizją typu KRW

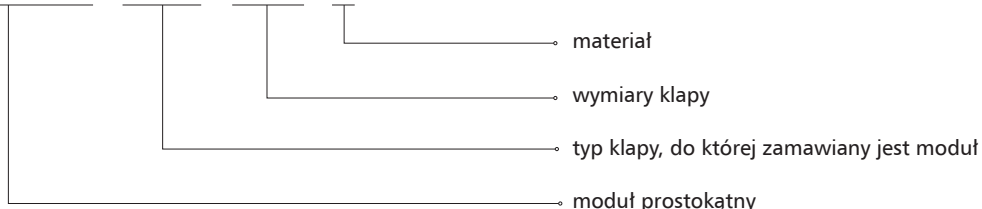
Moduły obudowy z rewizją typu KRW wykonane są z blachy i wyposażone w kołnierze przyłączeniowe. Na obudowie elementy posiadają otwór rewizyjny zamykany pokrywą. Dzięki modułowi istnieje możliwość szybkiego dostępu do przegrody kłapy lub układu przeniesienia napędu bez konieczności demontażu kłapy lub kanału, na której jest zainstalowana.

» moduł KRW P do kłapy prostokątnej



Oznaczenie:

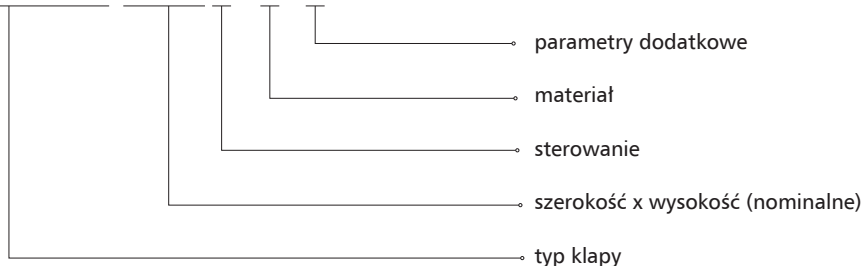
mcr KRW P / FID S / B x H / X



- X – materiał
- [brak symbolu] – stal ocynkowana, powłoka Zn 275 g/m²
- KN – stal nierdzewna
- KK – stal kwasoodporna 1.4404

2.9 | Oznaczenie

mcr FID S/S c/P B x H 1 / 2 / 3



1 - sterowanie:

» mechanizm wyzwalająco-sterujący typu RST

RST – wyzwalacz termiczny

RST/WK1 – wyzwalacz termiczny + wyłącznik krańcowy (sygnalizacja przegrody zamkniętej)

RST/WK2 – wyzwalacz termiczny + wyłącznik krańcowy (sygnalizacja przegrody zamkniętej/otwartej)

mcr FID S/S c/P | Niskooporowe przeciwpożarowe klapy jednopłaszczyznowe odcinające do systemów wentylacji bytowej

» mechanizm wyzwalająco-sterujący typu KW1

KW1/S – wyzwalacz termiczny

KW1/S/WK2 – wyzwalacz termiczny + wyłącznik krańcowy (sygnalizacja przegrody zamkniętej/otwartej)

KW1/24I/WK2 – wyzwalacz termiczny + wyzwalacz elektromagnetyczny typu „impuls”, U = 24 V DC + wyłącznik krańcowy (sygnalizacja przegrody zamkniętej/otwartej)

KW1/24P/WK2 – wyzwalacz termiczny + wyzwalacz elektromagnetyczny typu „przerwa”, U = 24 V DC + wyłącznik krańcowy (sygnalizacja przegrody zamkniętej/otwartej)

KW1/24I/WK2 (+MP230/24) – wyzwalacz termiczny + wyzwalacz elektromagnetyczny typu „impuls”, U = 230 V AC + wyłącznik krańcowy (sygnalizacja przegrody zamkniętej/otwartej)

KW1/24P/WK2 (+MP230/24) – wyzwalacz termiczny + wyzwalacz elektromagnetyczny typu „przerwa”, U = 230 V AC + wyłącznik krańcowy (sygnalizacja przegrody zamkniętej/otwartej)

» mechanizm wyzwalająco-sterujący, siłownik osiowy

BF24TL-TN-ST (z opcją BKN230-24MP) – siłownik ze sprężyną powrotną, U = 24 V, sterowanie cyfrowe MP Bus

EXBF24-T – przeciwwybuchowy siłownik ze sprężyną powrotną w wersji Ex, U = 24 V AC/DC

EXBF230-T – przeciwwybuchowy siłownik ze sprężyną powrotną w wersji Ex, U = 230 V AC

BFL24-T / BFL24-SR-T – siłownik ze sprężyną powrotną, U = 24 V AC/DC

BFL230-T – siłownik ze sprężyną powrotną, U = 230 V AC

BFL24-T-ST (z opcją BKN230-24) – siłownik ze sprężyną powrotną, do systemu SBS Control

BFN 24-T / BFN 24-SR-T – siłownik ze sprężyną powrotną, U = 24 V AC/DC

BFN230-T – siłownik ze sprężyną powrotną, U = 230 V AC

BFN24-T-ST (z opcją BKN230-24) – siłownik ze sprężyną powrotną, do systemu SBS Control

MLF24T – siłownik ze sprężyną powrotną, U = 24 V AC/DC

MLF230T – siłownik ze sprężyną powrotną, U = 230 V AC

2 - materiał:

» [brak symbolu] – stal ocynkowana, powłoka Zn 275 g/m²

KN – stal nierdzewna

KK – stal kwasoodporna 1.4404

3 - parametry dodatkowe:

» Wyzwalacze termoelektryczne i termiczne

[brak symbolu] – wyzwalacz na 72°C

ZBAT95 – wyzwalacz termoelektryczny na 95°C

T2-95 (MLF) – wyzwalacz termoelektryczny na 95°C

T93-95 – wyzwalacz termiczny na 95°C

» Pozycja mechanizmu sterującego

[brak symbolu] – prostopadle do osi obrotu klapy

WOK – wzdłuż osi obrotu klapy

» Oś obrotu klapy

[brak symbolu] – pozioma oś obrotu

PP_D – pionowa oś obrotu - mechanizm na dole klapy

PP_G – pionowa oś obrotu - mechanizm na górze klapy

» Standard wykonania

[brak symbolu] – kłapa prawa

KL – kłapa lewa

KO – kłapa odwrócona

» Przedłużona obudowa klapy

[brak symbolu] – standardowa długość obudowy

400 – obudowa o długości 400 mm

» Wspornik montażowy

[brak symbolu] – brak wspornika

WM – wspornik montażowy

Uwaga: parametry dodatkowe należy wpisać, oddzielając je znakiem „/”

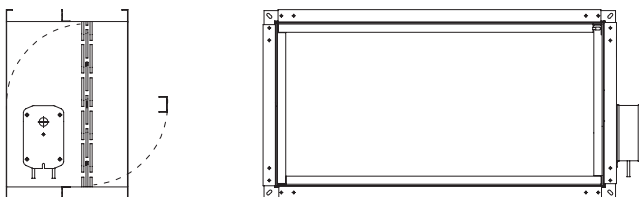
przykładowe oznaczenie:

mcr FID S/S c/P 400 x 400 BFL24-T

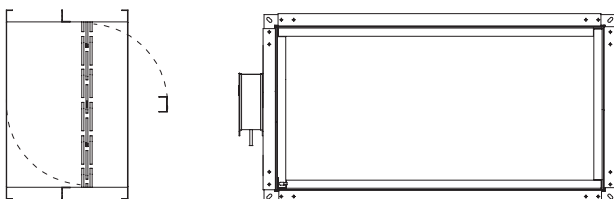
Niskooporowa kłapa odcinająca EIS120 z siłownikiem na 24 V z wyłącznikami krańcowymi.

2.9.1 | Standard wykonania

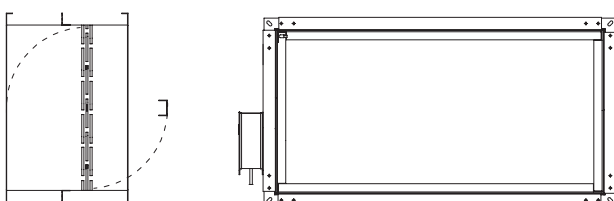
» klapa prawa - standard



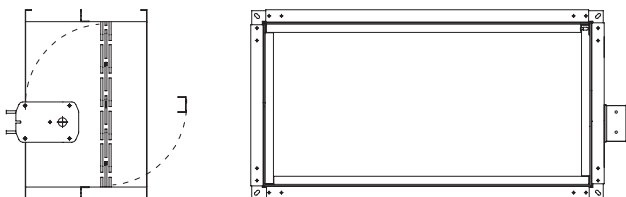
» klapa odwrócona - (przewody skierowane w dół)



» klapa lewa



» wzdłuż osi klapy

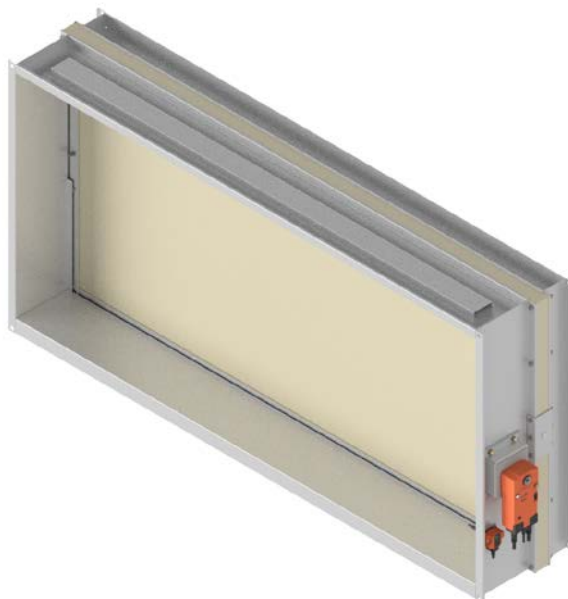


W rozdziale 18 - zasilanie, sterowanie (str. 301) znajdują się:
- dane techniczne i schematy połączeń mechanizmów wyzwalająco-sterujących współpracujących z klapą.

mcr FID S/S p/P, mcr FID S/S p/O | Przeciwpowozarowe klapy jednopłaszczyznowe odcinające do systemów wentylacji bytowej



modele do pobrania
na stronie internetowej
w zakładce strefa projektanta



ATEST HIGIENICZNY



CERTYFIKACJA PRODUKTU



» EIS120

- » Klasa odporności ogniowej: EI120 ($v_e h_o i \leftrightarrow o$)S.
- » Certyfikat stałości właściwości użytkowych 1488-CPR-0422/W oraz 1396-CPR-0103.
- » Klapy certyfikowane na zgodność z EN 15650.
- » Klapy sklasyfikowane według EN 13501-3 i przebadane według EN 1366-2.
- » Klapy odcinające o odporności ogniowej niezależnej od kierunku przepływu powietrza i strony montażu.
- » Klapy do kanałów wentylacyjnych prostokątnych i okrągłych.
- » Certyfikowany montaż klapy w bliskiej odległości.
- » Certyfikowany montaż klapy o w oddaleniu od przegród budowlanych.
- » Certyfikowany montaż modułowy.
- » Dopuszczona praca klapy z poziomą oraz pionową osią obrotu.

3.1| Zastosowanie

Klapy odcinające mcr FID S/S p/P, mcr FID S/S p/O przeznaczone są do zabudowy w instalacjach wentylacji ogólnej, w miejscu przechodzenia tych instalacji przez przegrody budowlane.

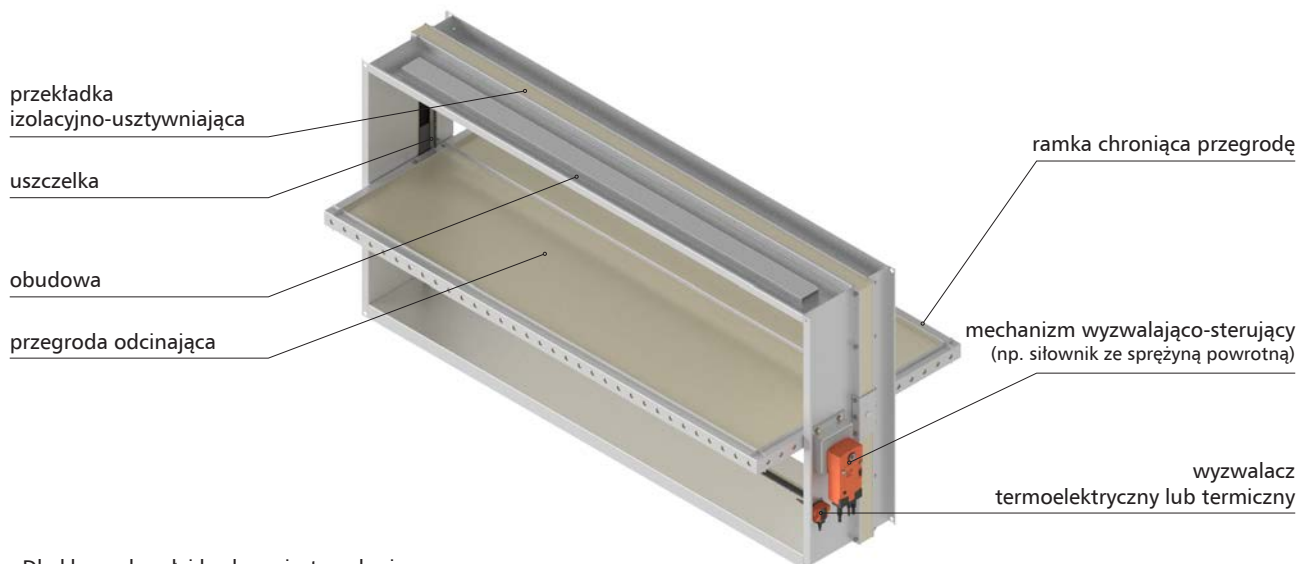
Podczas pożaru umożliwiają zachowanie odporności ogniowej przegrody budowlanej, przez którą są poprowadzone przewody wentylacyjne i klimatyzacyjne. Zapobiegają również rozprzestrzenianiu się ognia, dymu i gazów pożarowych do pozostałej części budynku nie objętej pożarem. Podczas normalnej pracy instalacji przegroda klapy znajduje się w pozycji otwartej. W przypadku wybuchu pożaru następuje przejście przegrody klapy do pozycji zamkniętej. Dopuszczalna prędkość przepływu w podłączonym kanale wynosi 12 m/s.

W wykonaniu dla stref zagrożonych wybuchem (wersja EX) klapy mogą pracować w strefie 1 zagrożenia wybuchem gazów wewnątrz i na zewnątrz ciągów wentylacyjnych oraz strefie 21 zagrożenia wybuchem pyłów na zewnątrz tych ciągów. Klapy zostały certyfikowane zgodnie z dyrektywą ATEX 94/9/WE i spełniają wymagania grupy II kategorii 2G i -/2D:

- » II 2G Ex h IIC T6 Gb
- » II -/2D Ex h IIIC T72° -/Db

Temperatura otoczenia: Ta: -20° ... +50°C

3.2| Budowa



- » Dla klapy okrągłej budowa jest analogiczna.

mcr FID S/S p/P, mcr FID S/S p/O | Przeciwpowozarowe klapy jednopłaszczyznowe odcinające do systemów wentylacji bytowej

Klapy odcinające mcr FID S/S składają się z obudowy o przekroju prostokątnym (mcr FID S/S p/P) lub okrągłym (mcr FID S/S p/O) złożonej z dwóch segmentów oddzielonych przekładką z płyty ogniochronnej o przekroju 20 x 40 mm, ruchomej przegrody odcinającej oraz mechanizmu wyzwalająco-sterującego uruchamianego zdalnie lub samoczynnie po zadziałaniu wyzwalacza termicznego lub termoelektrycznego. Standardowa obudowa klap wykonana jest z blachy stalowej ocynkowanej. Dla środowisk agresywnych chemicznie stosowane są obudowy w wykonaniu specjalnym, gdzie elementy stalowe wykonane są ze stali kwasoodpornej 1.4404 (316L), a pozostałe elementy są impregnowane. Całkowita długość obudowy wynosi min. 296 mm. Klapy mogą zostać wykonane z elementem przedłużającym, wówczas długość obudowy wynosi 400 mm.

Przegroda odcinająca wykonana jest z płyty ogniochronnej o całkowitej grubości 40 mm, która osadzona jest w blaszanym profilu wzmacniającym. Na wewnętrznej stronie obudowy znajduje się uszczelka pęczniejąca. Do wewnętrznej powierzchni obudowy przymocowane są kształtowniki oporowe ograniczające ruch obracanej przegrody. Kształtowniki są oklejone polietylenową uszczelką wentylacyjną. W przypadku klap o przekroju prostokątnym obudowa z obu stron jest zakończona połączeniami kołnierzowymi, a w przypadku klap okrągłych – połączeniami wsuwanymi (nypel) lub kołnierzowymi.

3.3 | Wersje wykonania

3.3.1 | Zamykanie i otwieranie klapy za pomocą siłownika

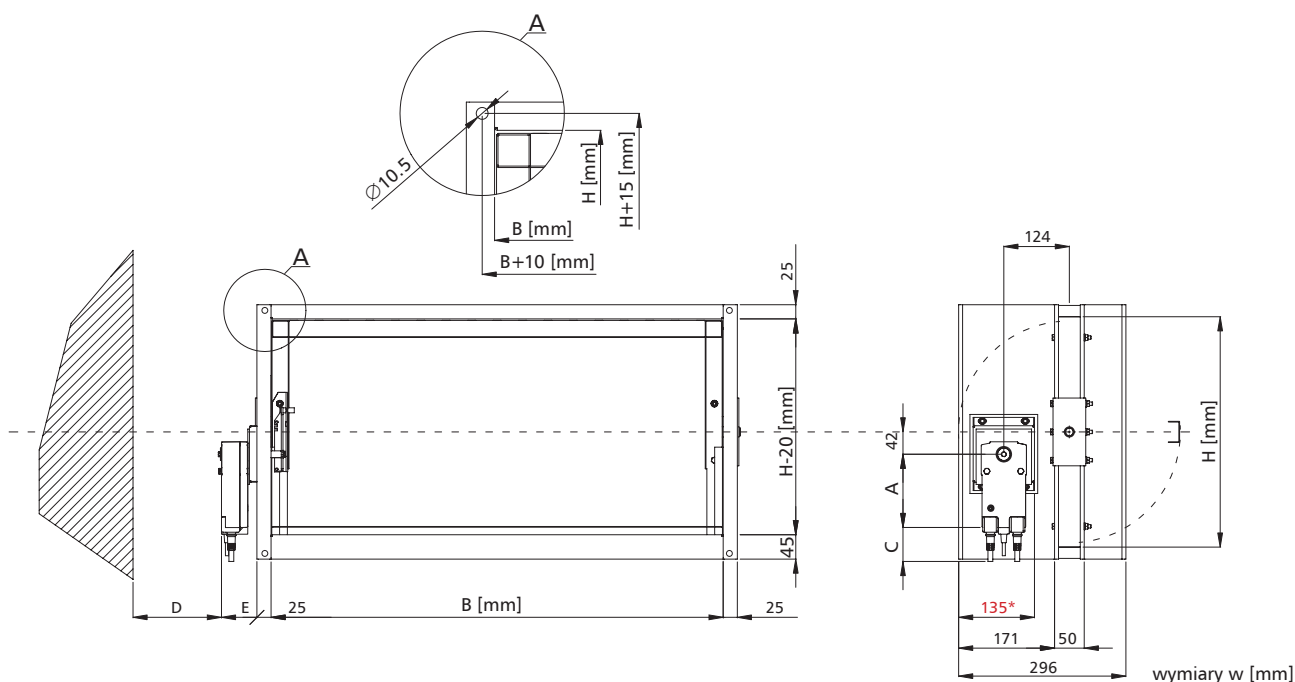
Podczas normalnej pracy przegroda odcinająca klapy przeciwpożarowej pozostaje otwarta. W przypadku zaistnienia pożaru przegroda zamyka się samoczynnie lub zdalnie przez odcięcie zasilania.

Klapy mcr FID S/S wyposażone są w mechanizm wyzwalająco-sterujący w postaci osiowego siłownika ze sprężyną powrotną serii BF, BFL, BFN, BF-TL, EXBF, MLF, MF zasilanego napięciem 24 V AC/DC lub 230 V AC, z wyzwalaczem termoelektrycznym 72°C (opcjonalnie istnieje możliwość zastosowania wyzwalacza o nominalnej temperaturze zadziałania 95°C).

Siłowniki są wyposażone w wyłączniki krańcowe stosowane do monitorowania położenia przegrody, dodatkowo na siłowniku umieszczony jest mechaniczny wskaźnik jej położenia.

W wyzwalaczu termoelektrycznym znajduje się przełącznik testowy.

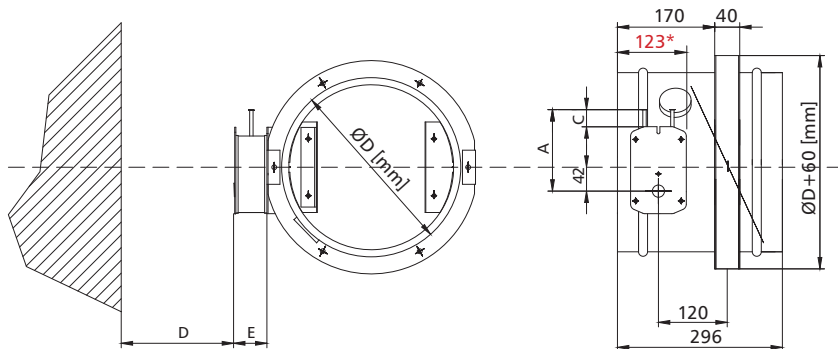
Klapy z siłownikami zamykają się w wyniku zadziałania wyzwalacza termoelektrycznego lub odcięcia dopływu prądu, na skutek działania sprężyny powrotnej umieszczonej w siłowniku. Otwarcie klap następuje po podaniu na zaciski siłownika napięcia zasilania. Klapy z tymi siłownikami można otwierać również ręcznie przy użyciu klucza.



mechanizm	A	C	D	E
BFN	157	30	75	62
BFL/MLF	138	30	75	58
BF24TL-ST	198	10	75	70
EXBF	225	55	75	175
BF/MF	198	10	75	70

*granica wmurowania

mcr FID S/S p/P, mcr FID S/S p/O | Przeciwpowarowe klapy jednopłaszczyznowe odcinające do systemów wentylacji bytowej



mechanizm	A	C	D	E
BFN	157	30	75	42
BFL/MLF	138	30	75	38
BF24TL-ST	198	10	75	50
EXBF	225	55	75	160
BF/MF	198	10	75	50

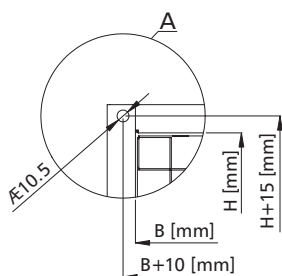
wymiary w [mm]

*granica wmurowania

3.3.2 | mcr FID S/S – przeciwpowarowa klapa odcinająca do przewodów wentylacyjnych z napędem sprężynowym i wyzwalaczem termicznym.

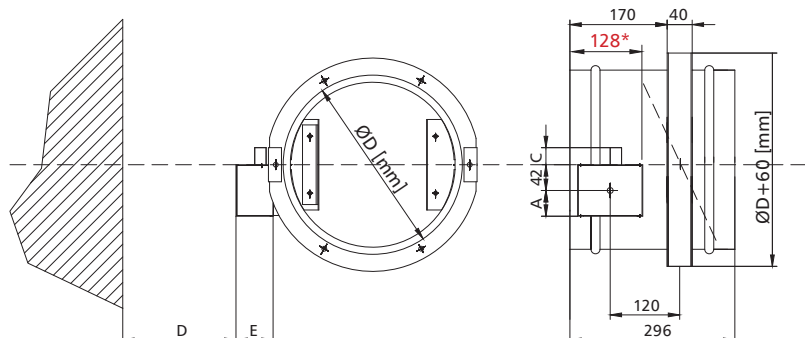
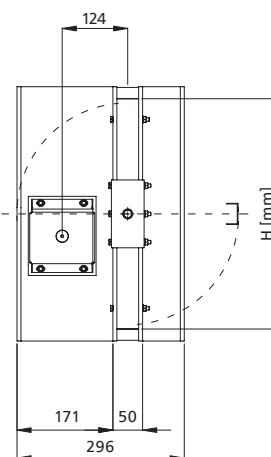
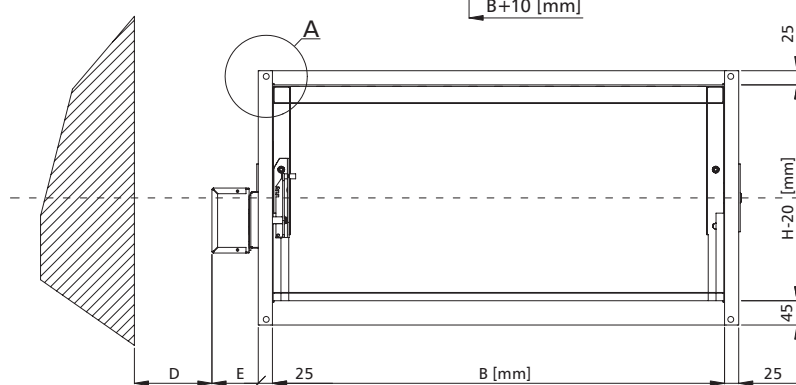
Podczas normalnej pracy przegroda odcinająca klapy przeciwpowarowej pozostaje otwarta. W przypadku zaistnienia pożaru przegroda zamyka się samoczynnie.

Klapy mcr FID S/S wyposażone są w mechanizm wyzwalająco-sterujący typu RST ze sprężyną napędową (bez zintegrowanego wyzwalacza termicznego). Wyzwalacz termiczny 74°C (opcjonalnie 95°C) mocowany jest w tym przypadku poza mechanizmem klapy, na samej przegrodzie urządzenia. Po przekroczeniu zadanej temperatury następuje rozerwanie wyzwalacza termicznego i zamknięcie przegrody. Na mechanizmie RST umieszczony jest mechaniczny wskaźnik położenia przegrody. Istnieje możliwość wyposażenia klapy w wyłączniki krańcowe WK1 lub WK2 do sygnalizacji stanu położenia przegrody.



mechanizm	A	C	D	E
RST	50	30	75	75

*granica wmurowania



mechanizm	A	C	D	E
RST	40	30	75	55

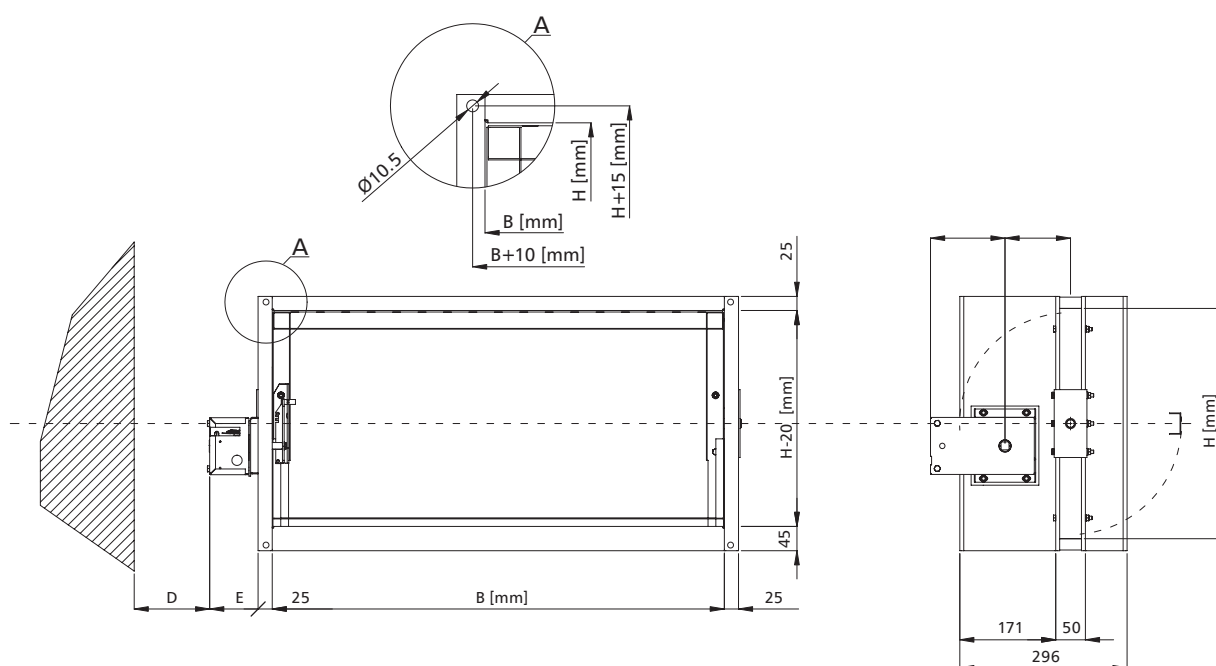
*granica wmurowania

mcr FID S/S p/P, mcr FID S/S p/O | Przeciwpozarowe klapy jednopłaszczyznowe odcinające do systemów wentylacji bytowej

3.3.3 | mcr FID S/S – przeciwpozarowa klapa odcinająca do przewodów wentylacyjnych z napędem sprężynowym ze zintegrowanym wyzwalaczem termicznym, z opcją wyposażenia w wyzwalacz elektromagnetyczny i wyłączniki krańcowe.

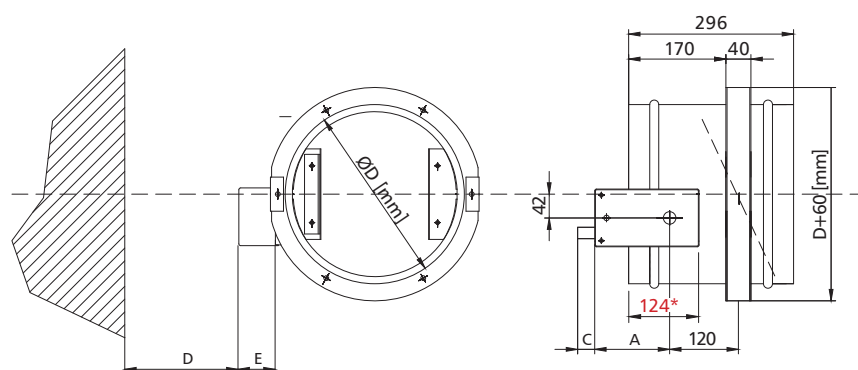
Podczas normalnej pracy przegroda odcinająca klapy przeciwpozarowej pozostaje otwarta. W przypadku zaistnienia pożaru przegroda zamyka się samoczynnie lub, w przypadku klapy z wyzwalaczem elektromagnetycznym, dodatkowo zdalnie poprzez automatykę pożarową.

Klapy mcr FID S/S wyposażone są w mechanizm wyzwalająco-sterujący typu KW1 ze sprężyną napędową oraz układem dźwigniowo-krzywkowym. Wyzwalacz termiczny 74°C (opcjonalnie 95°C) zintegrowany jest z mechanizmem klapy. Po przekroczeniu zadanej temperatury następuje rozerwanie wyzwalacza termicznego i zamknięcie przegrody. Na mechanizmie KW1 umieszczony jest mechaniczny wskaźnik położenia przegrody. Istnieje możliwość wyposażenia mechanizmu wyzwalająco-sterującego w wyzwalacz elektromagnetyczny uruchamiany poprzez podanie („impuls”) lub zdjęcie („przerwa”) napięcia zasilania oraz w wyłączniki krańcowe do sygnalizacji stanu położenia przegrody. Mechanizm posiada funkcję testu oraz wyzwolenia przegrody przyciskiem. Ponowne otwarcie przegrody uruchamiane jest ręcznie. Wymiana wyzwalacza termicznego nie wymaga demontażu instalacji. Mechanizm KW1 można zastąpić siłownikiem elektrycznym.



mechanizm	A	C	D	E
KW1	130	30	75	85

*granica wmurowania



wymiary w [mm]

mechanizm	A	C	D	E
KW1	130	30	75	65

*granica wmurowania

mcr FID S/S p/P, mcr FID S/S p/O | Przeciwożarowe kłapy jednopłaszczyznowe odcinające do systemów wentylacji bytowej

3.4 | Wymiary

klapy prostokątne:

- » szerokość nominalna B od 200 mm do 1500 mm
- » wysokość nominalna H od 200 mm do 1500 mm
- » maksymalna powierzchnia przekroju jednej kłapy nie większa niż 1,8 m²

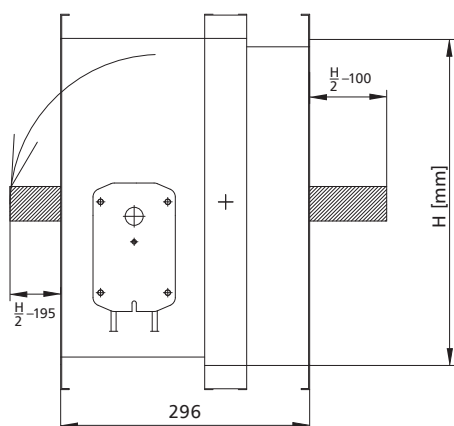
Oprócz standardowych wymiarów istnieje możliwość wykonania kłap o wymiarach pośrednich (co 1 mm w podanych zakresach).

klapy okrągłe:

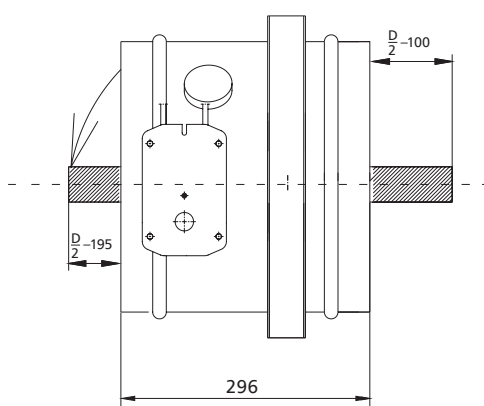
- » średnica nominalna D od 250 mm do 630 mm

Oprócz standardowych wymiarów istnieje możliwość wykonania kłap o wymiarach pośrednich (co 1 mm w podanych zakresach).

» kłapa mcr FID S/S p/P



» kłapa mcr FID S/S p/O



wymiary w [mm]

3.5 | Montaż

Kłapy prostokątne mcr FID S/S p/P zostały sklasyfikowane w klasie EI120(v_e h_o $i \leftrightarrow o$)S. Kłapy mogą być zamontowane w następujących przegrodach:

- » ściany/szachty lekkie z płyt kartonowo gipsowych o grubości min. 125 mm
- » ściany/szachty sztywne z bloczków lub pustaków o grubości min. 110 mm
- » ściany/szachty lite o grubości min. 110 mm
- » stropy lite o grubości min. 150 mm

Kłapy mogą być zamontowane w oddaleniu od pionowych przegród budowlanych przy użyciu płyt ogniochronnych zapewniających odporność ogniową nie mniejszą niż odporność przegrody.

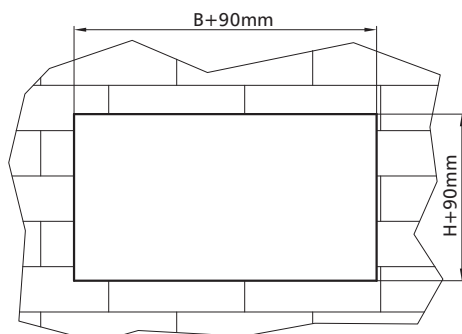
Kłapy można montować w pionowych przegrodach budowlanych w bliskiej odległości między kłapami wynoszącej 60 mm.

Kłapy okrągłe mcr FID S/S p/O zostały sklasyfikowane w klasie EI120(v_e h_o $i \leftrightarrow o$)S. Kłapy mogą być zamontowane w następujących przegrodach:

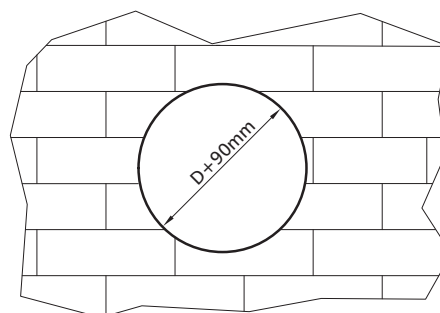
- » ściany/szachty lekkie z płyt kartonowo gipsowych o grubości min. 125 mm
- » ściany/szachty sztywne z bloczków lub pustaków o grubości min. 110 mm
- » ściany/szachty lite o grubości min. 110 mm
- » stropy lite o grubości min. 150 mm

3.5.1 | Przygotowanie otworów do montażu

» kłapa mcr FID S/S p/P - otwór preferowany

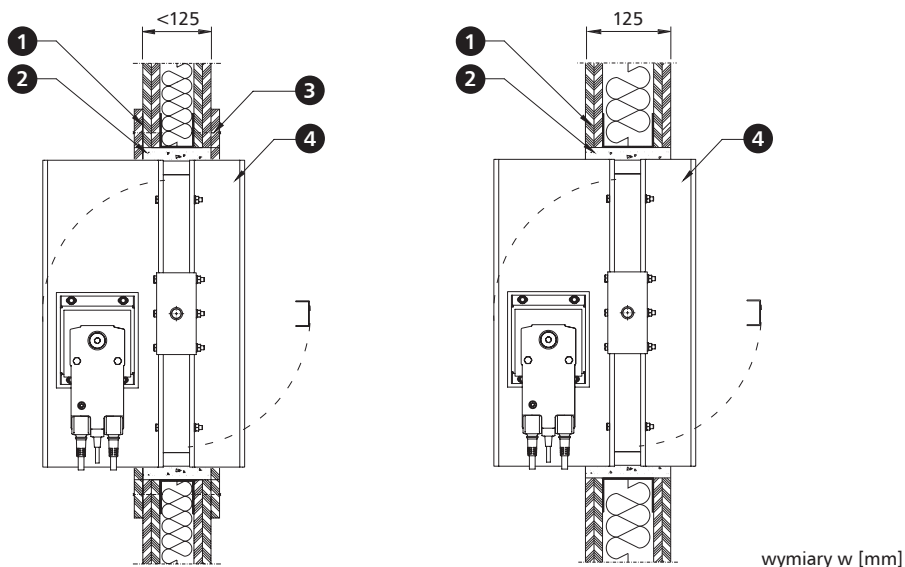


» kłapa mcr FID S/S p/O - otwór preferowany



3.5.2 | Przykładowy montaż w ścianach lekkich z płyt gipsowo-kartonowych

» klapa mcr FID S/S p/P



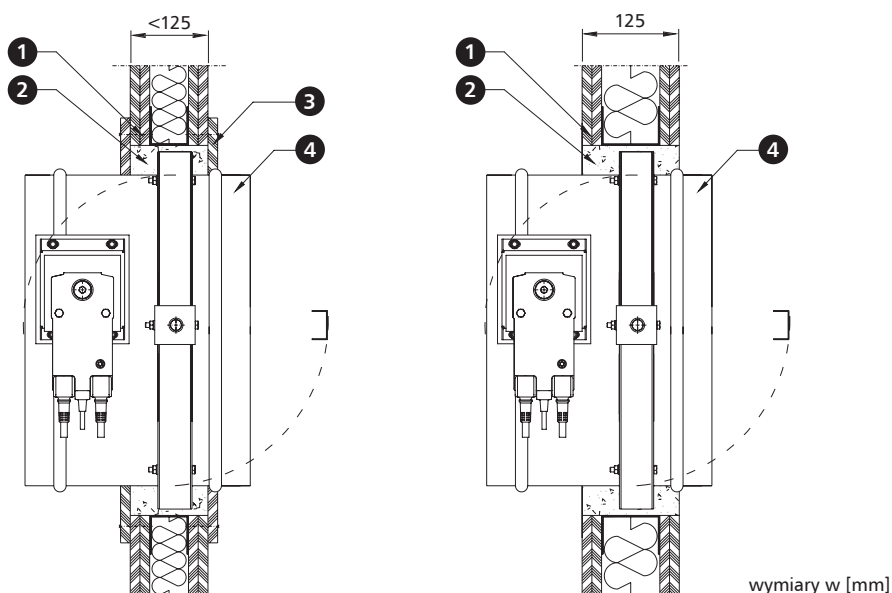
- 1. ściana lekka
- 2. uszczelnienie - zaprawa gipsowa*

- 3. opaska na obwodzie z płyty G-K
- 4. klapa mcr FID S/S p/P

* Producent dopuszcza zastosowanie innych materiałów o parametrach potwierdzających i zapewniających odpowiednią klasę odporności ogniowej dla zastosowanego sposobu montażu.

UWAGA: W przypadku montażu klapy w ścianie o grubości mniejszej niż 125 mm należy miejscowo, np. poprzez montaż opaski z płyt lub innego elementu budowlanego, zwiększyć grubość ściany na obwodzie montowanej klapy do wymaganej grubości.

» klapa mcr FID S/S p/O



- 1. ściana lekka
- 2. uszczelnienie - zaprawa gipsowa*

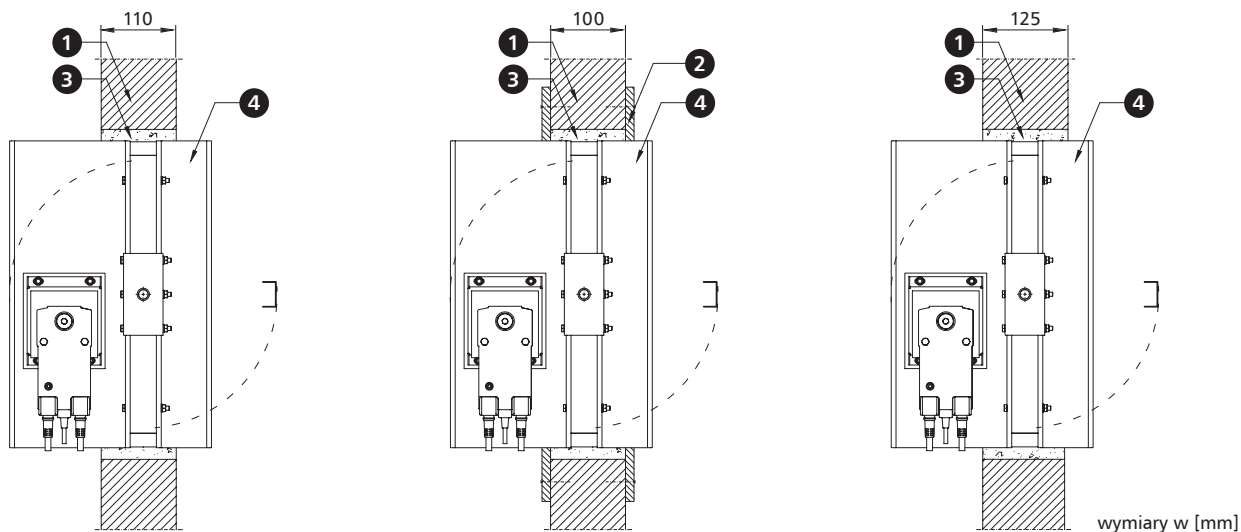
- 3. opaska na obwodzie z płyty G-K
- 4. klapa mcr FID S/S p/O

* Producent dopuszcza zastosowanie innych materiałów o parametrach potwierdzających i zapewniających odpowiednią klasę odporności ogniowej dla zastosowanego sposobu montażu.

UWAGA: W przypadku montażu klapy w ścianie o grubości mniejszej niż 125 mm należy miejscowo, np. poprzez montaż opaski z płyt lub innego elementu budowlanego, zwiększyć grubość ściany na obwodzie montowanej klapy do wymaganej grubości.

3.5.3 | Przykładowy montaż w ścianach betonowych oraz murowanych

» kłapa mcr FID S/S p/P



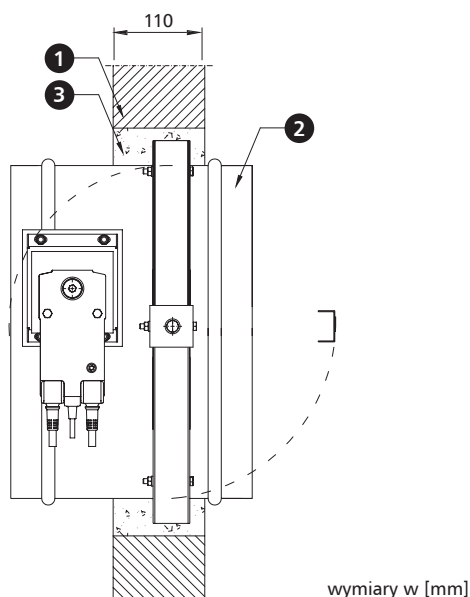
1. ściana sztywna - beton, beton komórkowy lub cegły
2. opaska na obwodzie z płyty G-K

3. uszczelnienie - beton, zaprawa murarska lub cementowo-wapienna*
4. kłapa mcr FID S/S p/P

*Producent dopuszcza zastosowanie innych materiałów o parametrach potwierdzających i zapewniających odpowiednią klasę odporności ogniowej dla zastosowanego sposobu montażu.

UWAGA: W przypadku montażu klapy w ścianie o grubości mniejszej niż 110 mm należy miejscowo, np. poprzez montaż opaski z płyt lub innego elementu budowlanego, zwiększyć grubość ściany na obwodzie montowanej klapy do wymaganej grubości.

» kłapa mcr FID S/S p/O



1. ściana sztywna - beton, beton komórkowy lub cegły
2. kłapa mcr FID S/S p/O

3. uszczelnienie - beton, zaprawa murarska lub cementowo-wapienna*

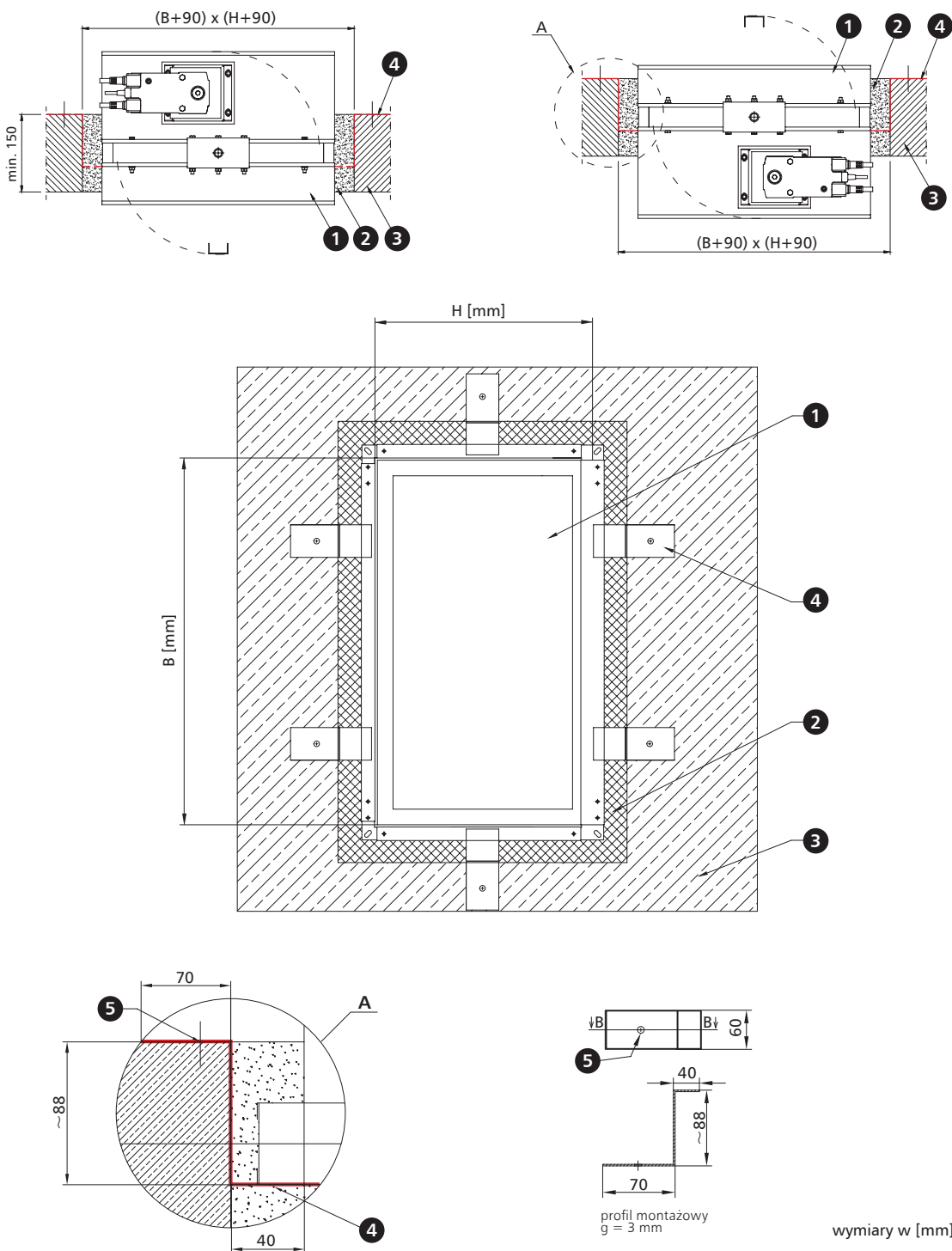
* Producent dopuszcza zastosowanie innych materiałów o parametrach potwierdzających i zapewniających odpowiednią klasę odporności ogniowej dla zastosowanego sposobu montażu.

UWAGA: W przypadku montażu klapy w ścianie o grubości mniejszej niż 110 mm należy miejscowo, np. poprzez montaż opaski z płyt lub innego elementu budowlanego, zwiększyć grubość ściany na obwodzie montowanej klapy do wymaganej grubości.

mcr FID S/S p/P, mcr FID S/S p/O | Przeciwpowozarowe klapy jednopłaszczyznowe odcinające do systemów wentylacji bytowej

3.5.4 | Przykładowy montaż w stropach

» klapa mcr FID S/S p/P



1. klapa mcr FID S/S p/P
2. uszczelnienie - beton, zaprawa murarska lub cementowo-wapienna*
3. strop

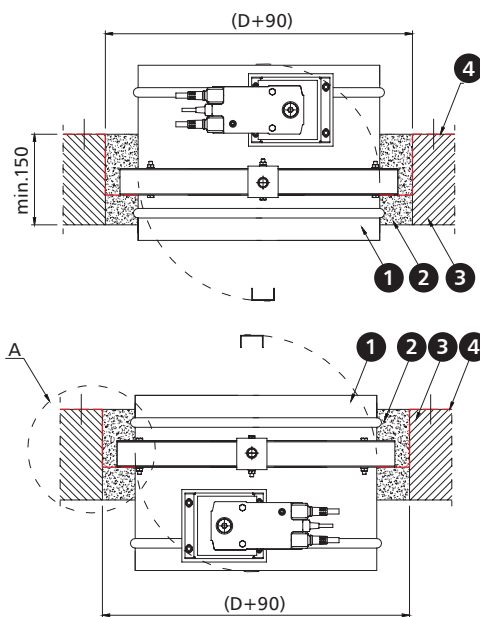
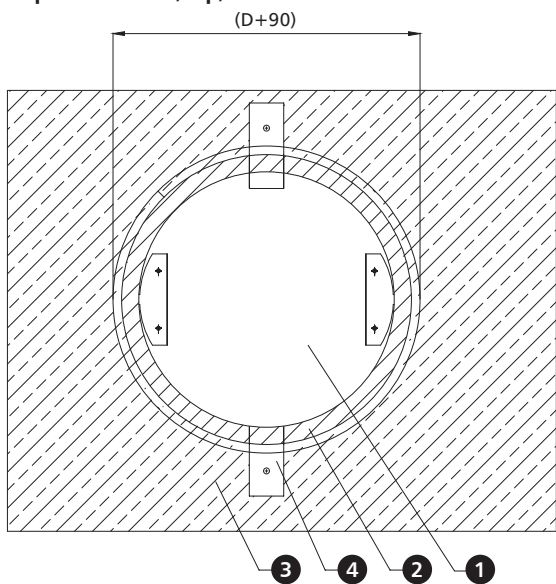
4. profil montażowy $g = 3 \text{ mm}$
5. stalowy kółek rozporowy

* Producent dopuszcza zastosowanie innych materiałów o parametrach potwierdzających i zapewniających odpowiednią klasę odporności ogniowej dla zastosowanego

UWAGA: W przypadku montażu klapy w stropie o grubości mniejszej niż 150 mm należy miejscowo, np. poprzez montaż opaski z płyt lub innego elementu budowlanego, zwiększyć grubość na obwodzie montowanej klapy do wymaganej grubości.

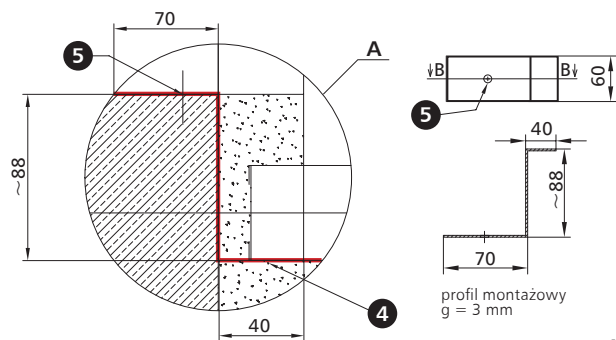
mcr FID S/S p/P, mcr FID S/S p/O | Przeciwożarowe klapy jednopłaszczyznowe odcinające do systemów wentylacji bytowej

» klapa mcr FID S/S p/O



1. klapa mcr FID S/S p/O
2. uszczelnienie - beton, zaprawa murarska lub cementowo-wapienna*
3. strop
4. profil montażowy $g = 3 \text{ mm}$
5. stalowy kotek rozporowy

*Producent dopuszcza zastosowanie innych materiałów o parametrach potwierdzających i zapewniających odpowiednią klasę odporności ogniowej dla zastosowanego sposobu montażu.

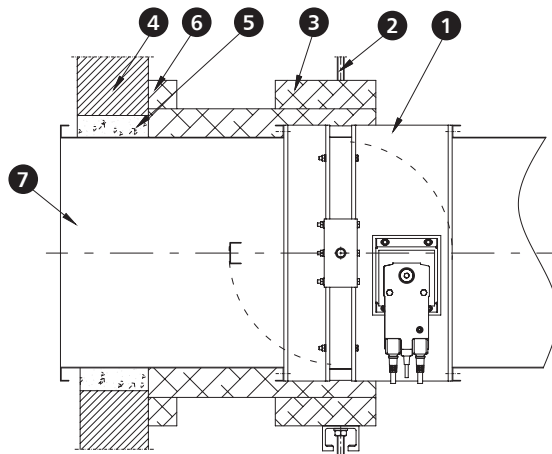


wymiary w [mm]

UWAGA: W przypadku montażu klapy w stropie o grubości mniejszej niż 150 mm należy miejscowo, np. poprzez montaż opaski z płyt lub innego elementu budowlanego, zwiększyć grubość na obwodzie montowanej klapy do wymaganej grubości.

3.5.5 | Przykładowy montaż w oddaleniu od przegrody budowlanej

» klapa mcr FID S/S p/P



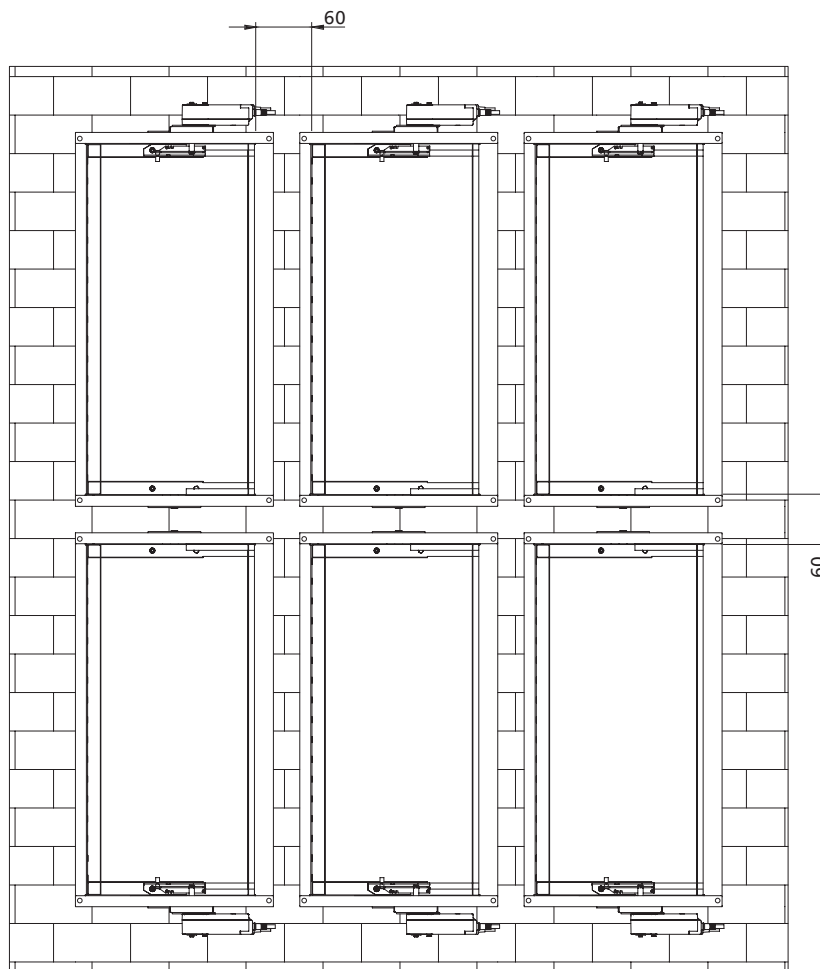
wymiary w [mm]

1. klapa mcr FID S/S p/P
2. system zawiesi montażowych
3. obudowa kanału i klapy – np. z płyt ogniochronnych
4. ściana

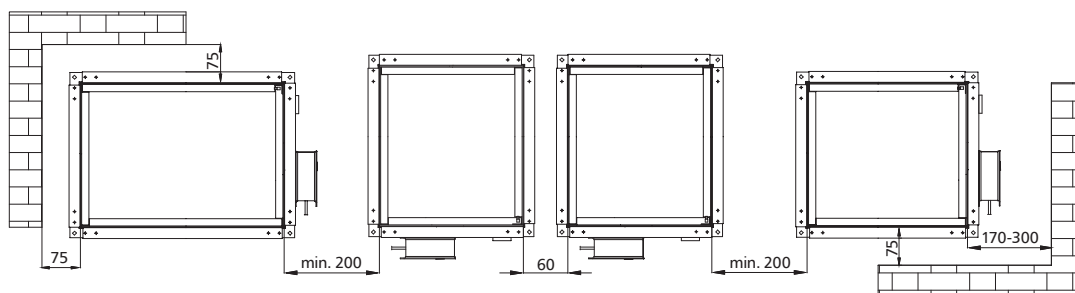
5. system przejścia instalacyjnego kanału ogniochronnego
6. pasmo płyty ogniochronnej po całej długości boku BxH
7. kanał stalowy - wentylacyjny

3.5.6 | Przykładowy montaż modułowy - bliski montaż

» kłapa mcr FID S/S p/P



Odległość pomiędzy instalacjami i przegrodami



wymiary w [mm]

Odległości między kłapami w konfiguracji PP_G i PP_D mogą być ≥ 60 mm, jeżeli dokumentacja montażu nie podaje inaczej, minimalna odległość pomiędzy obudowami dwóch kłap przeciwpożarowych wg normy EN-1366-2 wynosi ≥ 200 mm a między ścianą lub stropem ≥ 75 mm.

Montaż kłapy z pionową osią obrotu

Montaż taki musi być jasno określony w dokumentacji projektowej i zgłoszony producentowi kłapy przy jej zamówieniu. Wymiary kłapy BxH powinny zostać podane jak dla kłapy z poziomą osią obrotu.

mcr FID S/S p/P, mcr FID S/S p/O | Przeciwpowozarowe klapy jednoploszczyznowe odcinajace do systemow wentylacji bytowej

3.6.1 | Parametry techniczne klapy prostokatnych mcr FID S/S p/P

B – szerokosc nominalna [mm]
H – wysokość nominalna [mm]

v – predkosć [m/s]
S_k – przekroj kanału [m²]
S_e – przekroj czynny klapy [m²]

Q – przeplyw [m³/h]
d_p – spadek cisnienia [Pa]
L_{WA} – poziom halasu emitowanego przez klape [dB]

szerokosc B [mm]		wysokosc H [mm]														
		200					250					300				
		v [m/s]	S _k [m ²]	S _e [m ²]	Q [m ³ /h]	d _p [PA]	L _{WA} [dB]	S _k [m ²]	S _e [m ²]	Q [m ³ /h]	d _p [PA]	L _{WA} [dB]	S _k [m ²]	S _e [m ²]	Q [m ³ /h]	d _p [PA]
200	4	0,040	0,029	420	8	29	0,050	0,039	564	7	28	0,06	0,049	708	7	29
	6			631	19	40			847	17	40			1 063	16	40
	8			841	34	48			1 129	31	48			1 417	29	48
	10			1 051	54	54			1 411	49	54			1 771	45	54
250	4	0,050	0,037	526	8	30	0,063	0,049	706	7	29	0,075	0,062	886	7	30
	6			788	19	41			1 058	17	41			1 328	16	41
	8			1 051	34	49			1 411	31	49			1 771	29	49
	10			1 314	54	55			1 764	49	55			2 214	45	54
300	4	0,060	0,044	631	8	31	0,075	0,059	847	7	30	0,09	0,074	1 063	7	31
	6			946	19	42			1 270	17	42			1 594	16	42
	8			1 261	34	49			1 693	31	49			2 125	28	49
	10			1 577	54	55			2 117	48	55			2 657	45	55
350	4	0,070	0,051	736	8	31	0,088	0,069	988	7	31	0,105	0,086	1 240	7	32
	6			1 104	19	42			1 482	17	42			1 860	16	42
	8			1 472	34	50			1 976	31	50			2 480	28	50
	10			1 840	53	56			2 470	48	56			3 100	44	56
400	4	0,080	0,058	841	8	32	0,100	0,078	1 129	7	31	0,12	0,098	1 417	7	32
	6			1 261	19	43			1 693	17	43			2 125	15	42
	8			1 682	34	51			2 258	30	50			2 834	28	50
	10			2 102	53	56			2 822	48	56			3 542	44	56
450	4	0,090	0,066	946	8	32	0,113	0,088	1 270	7	32	0,135	0,111	1 594	7	33
	6			1 419	19	44			1 905	17	43			2 391	15	43
	8			1 892	33	51			2 540	30	51			3 188	28	51
	10			2 365	53	57			3 175	47	57			3 985	43	56
500	4	0,100	0,073	1 051	8	33	0,125	0,098	1 411	7	32	0,15	0,123	1 771	6	31
	6			1 577	18	43			2 117	16	43			2 657	15	43
	8			2 102	33	51			2 822	30	51			3 542	27	51
	10			2 628	52	57			3 528	47	57			4 428	43	57
550	4	0,110	0,080	1 156	8	33	0,138	0,108	1 552	7	33	0,165	0,135	1 948	6	32
	6			1 734	18	44			2 328	16	43			2 922	15	44
	8			2 313	33	52			3 105	29	51			3 897	27	51
	10			2 891	51	57			3 881	46	57			4 871	42	57
600	4	0,120	0,088	1 261	8	34	0,150	0,118	1 693	7	33	0,18	0,148	2 125	6	32
	6			1 892	18	44			2 540	16	44			3 188	15	44
	8			2 523	32	52			3 387	29	52			4 251	26	51
	10			3 154	51	58			4 234	45	57			5 314	41	57
650	4	0,130	0,095	1 367	8	34	0,163	0,127	1 835	7	33	0,195	0,160	2 303	6	32
	6			2 050	18	44			2 752	16	44			3 454	14	43
	8			2 733	32	52			3 669	28	51			4 605	26	51
	10			3 416	50	58			4 586	44	57			5 756	40	57
700	4	0,140	0,102	1 472	7	32	0,175	0,137	1 976	7	34	0,21	0,172	2 480	6	33
	6			2 208	17	44			2 964	15	44			3 720	14	44
	8			2 943	31	52			3 951	28	52			4 959	25	51
	10			3 679	49	58			4 939	44	58			6 199	40	57

mcr FID S/S p/P, mcr FID S/S p/O | Przeciwpżarowe kłapy jednopłaszczyznowe odcinające do systemów wentylacji bytowej

B – szerokość nominalna [mm]
H – wysokość nominalna [mm]

v – prędkość [m/s]
S_k – przekrój kanału [m²]
S_e – przekrój czynny kłapy [m²]

Q – przepływ [m³/h]
d_p – spadek ciśnienia [Pa]
L_{WA} – poziom hałasu emitowanego przez klapę [dB]

szerokość B [mm]		wysokość H [mm]															
		200					250					300					
		v [m/s]	S _k [m ²]	S _e [m ²]	Q [m ³ /h]	d _p [Pa]	L _{WA} [dB]	S _k [m ²]	S _e [m ²]	Q [m ³ /h]	d _p [Pa]	L _{WA} [dB]	S _k [m ²]	S _e [m ²]	Q [m ³ /h]	d _p [Pa]	L _{WA} [dB]
750	4	0,150	0,110	1 577	7	33	0,188	0,147	2 117	6	32	0,225	0,185	2 657	6	33	
	6			2 365	17	44			3 175	15	44			3 985	14	44	
	8			3 154	31	52			4 234	27	52			5 314	25	52	
	10			3 942	48	58			5 292	43	58			6 642	39	57	
	800	4	0,160	0,117	1 682	7	33	0,200	0,157	2 258	6	32	0,24	0,197	2 834	6	33
		6			2 523	17	45			3 387	15	44			4 251	13	43
		8			3 364	30	52			4 516	27	52			5 668	24	51
		10			4 205	47	58			5 645	42	58			7 085	38	57
	850	4	0,170	0,124	1 787	7	33	0,213	0,167	2 399	6	33	0,255	0,209	3 011	5	31
		6			2 681	16	44			3 599	14	44			4 517	13	44
		8			3 574	29	52			4 798	26	52			6 022	23	51
		10			4 468	46	58			5 998	41	58			7 528	37	57
900	4	0,180	0,131	1 892	7	34	0,225	0,176	2 540	6	33	0,27	0,221	3 188	5	31	
	6			2 838	16	44			3 810	14	44			4 782	13	44	
	8			3 784	29	52			5 080	25	51			6 376	23	51	
	10			4 730	45	58			6 350	40	58			7 970	36	57	
1000	4	0,200	0,146	2 102	7	34	0,250	0,196	2 822	6	33	0,3	0,246	3 542	5	32	
	6			3 154	15	44			4 234	13	43			5 314	12	43	
	8			4 205	28	52			5 645	24	51			7 085	22	51	
	10			5 256	43	58			7 056	38	57			8 856	34	57	
1100	4	0,220	0,161	2 313	6	32	0,275	0,216	3 105	5	31	0,33	0,271	3 897	5	32	
	6			3 469	15	44			4 657	13	44			5 845	11	43	
	8			4 625	26	52			6 209	23	51			7 793	20	50	
	10			5 782	41	57			7 762	36	57			9 742	32	56	
1200	4	0,240	0,175	2 523	6	33	0,300	0,235	3 387	5	32	0,36	0,295	4 251	4	30	
	6			3 784	14	44			5 080	12	43			6 376	11	43	
	8			5 046	25	51			6 774	22	51			8 502	19	50	
	10			6 307	39	57			8 467	34	57			10 627	30	56	
1300	4	0,260	0,190	2 733	5	31	0,325	0,255	3 669	5	32	0,39	0,320	4 605	4	30	
	6			4 100	13	43			5 504	11	42			6 908	10	42	
	8			5 466	23	51			7 338	20	50			9 210	18	50	
	10			6 833	37	57			9 173	32	56			11 513	28	55	
1400	4	0,280	0,204	2 943	5	31	0,350	0,274	3 951	4	29	0,42	0,344	4 959	4	30	
	6			4 415	12	42			5 927	10	41			7 439	9	41	
	8			5 887	22	50			7 903	19	50			9 919	17	49	
	10			7 358	35	56			9 878	30	56			12 398	27	55	
1500	4	0,300	0,219	3 154	5	31	0,375	0,294	4 234	4	30	0,45	0,369	5 314	4	31	
	6			4 730	12	43			6 350	10	42			7 970	9	41	
	8			6 307	21	50			8 467	18	49			10 627	16	49	
	10			7 884	33	56			10 584	28	55			13 284	25	55	

mcr FID S/S p/P, mcr FID S/S p/O | Przeciwpżarowe kłapy jednopłaszczyznowe odcinające do systemów wentylacji bytowej

B – szerokość nominalna [mm]
H – wysokość nominalna [mm]

v – prędkość [m/s]
S_k – przekrój kanału [m²]
S_e – przekrój czynny kłapy [m²]

Q – przepływ [m³/h]
d_p – spadek ciśnienia [Pa]
L_{WA} – poziom hałasu emitowanego przez klapę [dB]

szerokość B [mm]		wysokość H [mm]															
		350					400					450					
		v [m/s]	S _k [m ²]	S _e [m ²]	Q [m ³ /h]	d _p [Pa]	L _{WA} [dB]	S _k [m ²]	S _e [m ²]	Q [m ³ /h]	d _p [Pa]	L _{WA} [dB]	S _k [m ²]	S _e [m ²]	Q [m ³ /h]	d _p [Pa]	L _{WA} [dB]
200	4	0,070	0,059	852	6	28	0,080	0,069	996	6	29	0,090	0,079	1 140	6	29	
	6			1 279	15	40			1 495	14	40			1 711	13	39	
	8			1 705	27	48			1 993	25	47			2 281	24	47	
	10			2 131	42	53			2 491	40	53			2 851	38	53	
	250	4	0,088	0,074	1 066	6	29	0,100	0,087	1 246	6	30	0,113	0,099	1 426	6	30
		6			1 598	15	41			1 868	14	41			2 138	13	40
		8			2 131	27	49			2 491	25	48			2 851	24	48
		10			2 664	42	54			3 114	40	54			3 564	38	54
	300	4	0,105	0,089	1 279	6	30	0,120	0,104	1 495	6	31	0,135	0,119	1 711	6	31
		6			1 918	15	42			2 242	14	42			2 566	13	41
		8			2 557	27	49			2 989	25	49			3 421	24	49
		10			3 197	42	55			3 737	39	55			4 277	37	55
350	4	0,123	0,104	1 492	6	30	0,140	0,121	1 744	6	31	0,158	0,139	1 996	5	29	
	6			2 238	15	42			2 616	14	42			2 994	13	42	
	8			2 984	26	50			3 488	25	50			3 992	23	49	
	10			3 730	41	56			4 360	39	56			4 990	37	55	
400	4	0,140	0,118	1 705	6	31	0,160	0,138	1 993	6	32	0,180	0,158	2 281	5	30	
	6			2 557	14	42			2 989	13	42			3 421	13	42	
	8			3 410	26	50			3 986	24	50			4 562	23	50	
	10			4 262	41	56			4 982	38	56			5 702	36	56	
450	4	0,158	0,133	1 918	6	32	0,180	0,156	2 242	6	32	0,203	0,178	2 566	5	30	
	6			2 877	14	43			3 363	13	42			3 849	13	43	
	8			3 836	26	51			4 484	24	50			5 132	23	50	
	10			4 795	40	56			5 605	38	56			6 415	36	56	
500	4	0,175	0,148	2 131	6	32	0,200	0,173	2 491	6	33	0,225	0,198	2 851	5	31	
	6			3 197	14	43			3 737	13	43			4 277	12	42	
	8			4 262	25	51			4 982	24	51			5 702	22	50	
	10			5 328	40	57			6 228	37	56			7 128	35	56	
550	4	0,193	0,163	2 557	6	32	0,220	0,190	2 740	5	31	0,248	0,218	3 136	5	31	
	6			3 836	14	44			4 110	13	43			4 704	12	43	
	8			5 115	25	51			5 481	23	51			6 273	22	51	
	10			6 394	39	57			6 851	36	56			7 841	34	56	
600	4	0,210	0,178	2 557	6	33	0,240	0,208	2 989	5	31	0,270	0,238	3 421	5	32	
	6			3 836	13	43			4 484	13	44			5 132	12	43	
	8			5 115	24	51			5 979	23	51			6 843	21	50	
	10			6 394	38	57			7 474	36	57			8 554	34	57	
650	4	0,228	0,192	2 771	6	33	0,260	0,225	3 239	5	31	0,293	0,257	3 707	5	32	
	6			4 156	13	43			4 858	12	43			5 560	11	42	
	8			5 541	24	51			6 477	22	51			7 413	21	51	
	10			6 926	37	57			8 096	35	57			9 266	33	57	
700	4	0,245	0,207	2 984	5	31	0,28	0,242	3 488	5	32	0,315	0,277	3 992	5	32	
	6			4 476	13	44			5 232	12	43			5 988	11	43	
	8			5 967	23	51			6 975	22	51			7 983	20	50	
	10			7 459	37	57			8 719	34	57			9 979	32	57	

mcr FID S/S p/P, mcr FID S/S p/O | Przeciwpowozarowe klapy jednopłaszczyznowe odcinające do systemów wentylacji bytowej

B – szerokość nominalna [mm]
H – wysokość nominalna [mm]

v – prędkość [m/s]
S_k – przekrój kanału [m²]
S_e – przekrój czynny klapy [m²]

Q – przepływ [m³/h]
d_p – spadek ciśnienia [Pa]
L_{WA} – poziom hałasu emitowanego przez klapę [dB]

		wysokość H [mm]															
		350					400					450					
		v [m/s]	S _k [m ²]	S _e [m ²]	Q [m ³ /h]	d _p [Pa]	L _{WA} [dB]	S _k [m ²]	S _e [m ²]	Q [m ³ /h]	d _p [Pa]	L _{WA} [dB]	S _k [m ²]	S _e [m ²]	Q [m ³ /h]	d _p [Pa]	L _{WA} [dB]
szerokość B [mm]	750	4	0,263	0,222	3 197	5	31	0,3	0,260	3 737	5	32	0,338	0,297	4 277	5	33
		6			4 795	13	44			5 605	12	44			6 415	11	43
		8			6 394	23	51			7 474	21	51			8 554	20	51
		10			7 992	36	57			9 342	33	57			10 692	31	56
	800	4	0,280	0,237	3 410	5	32	0,32	0,277	3 986	5	32	0,360	0,317	4 562	4	29
		6			5 115	12	43			5 979	11	43			6 843	11	42
		8			6 820	22	51			7 972	21	51			9 124	19	49
		10			8 525	35	57			9 965	32	57			11 405	30	55
	850	4	0,298	0,252	3 623	5	32	0,34	0,294	4 235	5	33	0,383	0,337	4 847	4	29
		6			5 435	12	43			6 353	11	43			7 271	10	41
		8			7 246	22	51			8 470	20	51			9 694	19	49
		10			9 058	34	57			10 588	31	56			12 118	29	55
900	4	0,315	0,266	3 836	5	32	0,360	0,311	4 484	4	30	0,405	0,356	5 132	4	29	
	6			5 754	12	44			6 726	11	43			7 698	10	41	
	8			7 672	21	51			8 968	19	50			10 264	18	49	
	10			9 590	33	57			11 210	31	57			12 830	29	55	
1000	4	0,350	0,296	4 262	5	33	0,400	0,346	4 982	4	30	0,450	0,396	5 702	4	29	
	6			6 394	11	43			7 474	10	42			8 554	9	40	
	8			8 525	20	51			9 965	18	50			11 405	17	48	
	10			10 656	31	56			12 456	29	56			14 256	27	54	
1100	4	0,385	0,326	4 689	4	30	0,440	0,381	5 481	4	31	0,495	0,436	6 273	4	29	
	6			7 033	10	42			8 221	9	41			9 409	9	40	
	8			9 377	19	50			10 961	17	50			12 545	16	47	
	10			11 722	29	56			13 702	27	56			15 682	25	53	
1200	4	0,420	0,355	5 115	4	31	0,480	0,415	5 979	4	31	0,540	0,475	6 843	3	25	
	6			7 672	10	43			8 968	9	42			10 264	8	38	
	8			10 230	17	49			11 958	16	49			13 686	15	46	
	10			12 787	27	55			14 947	25	55			17 107	23	52	
1300	4	0,455	0,385	5 541	4	31	0,520	0,450	6 477	3	28	0,585	0,515	7 413	3	25	
	6			8 312	9	41			9 716	8	41			11 120	8	38	
	8			11 082	16	49			12 954	15	49			14 826	14	45	
	10			13 853	26	55			16 193	24	55			18 533	22	51	
1400	4	0,490	0,414	5 967	3	27	0,560	0,484	6 975	3	28	0,630	0,554	7 983	3	25	
	6			8 951	8	40			10 463	8	41			11 975	7	36	
	8			11 935	15	48			13 951	14	48			15 967	13	45	
	10			14 918	24	55			17 438	22	54			19 958	20	50	
1500	4	0,525	0,444	6 394	3	28	0,600	0,519	7 474	3	28	0,675	0,594	8 554	3	25	
	6			9 590	8	41			11 210	7	40			12 830	6	34	
	8			12 787	14	48			14 947	13	48			17 107	12	43	
	10			15 984	22	54			18 684	20	53			21 384	19	49	

mcr FID S/S p/P, mcr FID S/S p/O | Przeciwpowozarowe klapy jednopłaszczyznowe odcinające do systemów wentylacji bytowej

B – szerokość nominalna [mm]
H – wysokość nominalna [mm]

v – prędkość [m/s]
S_k – przekrój kanału [m²]
S_e – przekrój czynny klapy [m²]

Q – przepływ [m³/h]
d_p – spadek ciśnienia [Pa]
L_{WA} – poziom hałasu emitowanego przez klapę [dB]

szerokość B [mm]		wysokość H [mm]															
		500					550					600					
		v [m/s]	S _k [m ²]	S _e [m ²]	Q [m ³ /h]	d _p [Pa]	L _{WA} [dB]	S _k [m ²]	S _e [m ²]	Q [m ³ /h]	d _p [Pa]	L _{WA} [dB]	S _k [m ²]	S _e [m ²]	Q [m ³ /h]	d _p [Pa]	L _{WA} [dB]
200	4	0,1	0,089	1 284	5	27	0,110	0,099	1 428	5	28	0,120	0,109	1 572	5	28	
	6			1 927	13	40			2 143	12	39			2 359	12	40	
	8			2 569	23	47			2 857	22	47			3 145	21	47	
	10			3 211	36	53			3 571	35	53			3 931	34	53	
	250	4	0,125	0,112	1 606	5	28	0,138	0,124	1 786	5	29	0,150	0,137	1 966	5	29
		6			2 408	13	41			2 678	12	40			2 948	12	41
		8			3 211	23	48			3 571	22	48			3 931	21	48
		10			4 014	36	54			4 464	35	54			4 914	33	54
	300	4	0,15	0,134	1 927	5	29	0,165	0,149	2 143	5	30	0,180	0,164	2 359	5	30
		6			2 890	12	41			3 214	12	41			3 538	11	40
		8			3 853	23	49			4 285	22	49			4 717	21	49
		10			4 817	36	55			5 357	34	55			5 897	33	55
350	4	0,175	0,156	2 248	5	30	0,193	0,174	2 500	5	30	0,210	0,191	2 752	5	31	
	6			3 372	12	41			3 750	12	42			4 128	11	41	
	8			4 496	22	49			5 000	21	49			5 504	20	49	
	10			5 620	35	55			6 250	34	55			6 880	32	55	
400	4	0,2	0,178	2 569	5	30	0,220	0,198	2 857	5	31	0,240	0,218	3 145	5	31	
	6			3 853	12	42			4 285	12	42			4 717	11	42	
	8			5 138	22	50			5 714	21	50			6 290	20	49	
	10			6 422	35	56			7 142	33	56			7 862	32	56	
450	4	0,225	0,201	2 890	5	31	0,248	0,223	3 214	5	31	0,270	0,246	3 538	5	32	
	6			4 335	12	42			4 821	11	42			5 307	11	42	
	8			5 780	22	50			6 428	21	50			7 076	20	50	
	10			7 225	34	56			8 035	32	56			8 845	31	56	
500	4	0,250	0,223	3 211	5	31	0,275	0,248	3 571	5	32	0,300	0,273	3 931	4	29	
	6			4 817	12	43			5 357	11	42			5 897	11	43	
	8			6 422	21	50			7 142	20	50			7 862	19	50	
	10			8 028	33	56			8 928	32	56			9 828	30	56	
550	4	0,275	0,245	3 853	5	32	0,303	0,273	4 285	5	32	0,330	0,300	4 717	4	30	
	6			5 780	11	42			6 428	11	43			7 076	10	42	
	8			7 707	21	51			8 571	20	50			9 435	19	50	
	10			9 634	33	56			10 714	31	56			11 794	30	56	
600	4	0,3	0,268	3 853	5	32	0,330	0,298	4 285	4	30	0,360	0,328	4 717	4	30	
	6			5 780	11	43			6 428	11	43			7 076	10	42	
	8			7 707	20	50			8 571	19	50			9 435	18	50	
	10			9 634	32	56			10 714	30	56			11 794	29	56	
650	4	0,325	0,290	4 175	5	33	0,358	0,322	4 643	4	30	0,390	0,355	5 111	4	31	
	6			6 262	11	43			6 964	10	42			7 666	10	43	
	8			8 349	20	51			9 285	19	50			10 221	18	50	
	10			10 436	31	56			11 606	30	56			12 776	28	56	
700	4	0,350	0,312	4 496	4	30	0,385	0,347	5 000	4	30	0,420	0,382	5 504	4	31	
	6			6 744	11	43			7 500	10	42			8 256	10	43	
	8			8 991	19	50			9 999	18	50			11 007	17	50	
	10			11 239	30	56			12 499	29	56			13 759	27	56	

mcr FID S/S p/P, mcr FID S/S p/O | Przeciwpozarowe klapy jednopłaszczyznowe odcinające do systemów wentylacji bytowej

B – szerokość nominalna [mm]
H – wysokość nominalna [mm]

v – prędkość [m/s]
S_k – przekrój kanału [m²]
S_e – przekrój czynny klapy [m²]

Q – przepływ [m³/h]
d_p – spadek ciśnienia [Pa]
L_{WA} – poziom hałasu emitowanego przez klapę [dB]

		wysokość H [mm]															
		500					550					600					
		v [m/s]	S _k [m ²]	S _e [m ²]	Q [m ³ /h]	d _p [Pa]	L _{WA} [dB]	S _k [m ²]	S _e [m ²]	Q [m ³ /h]	d _p [Pa]	L _{WA} [dB]	S _k [m ²]	S _e [m ²]	Q [m ³ /h]	d _p [Pa]	L _{WA} [dB]
szerokość B [mm]	750	4	0,375	0,335	4 817	4	30	0,413	0,372	5 357	4	31	0,450	0,410	5 897	4	31
		6			7 225	10	42			8 035	10	43			8 845	9	42
		8			9 634	19	51			10 714	18	50			11 794	17	50
		10			12 042	29	56			13 392	28	56			14 742	27	56
	800	4	0,4	0,357	5 138	4	30	0,440	0,397	5 714	4	31	0,480	0,437	6 290	4	31
		6			7 707	10	42			8 571	9	42			9 435	9	42
		8			10 276	18	50			11 428	17	50			12 580	16	50
		10			12 845	29	56			14 285	27	56			15 725	26	56
	850	4	0,425	0,379	5 459	4	30	0,468	0,422	6 071	4	31	0,510	0,464	6 683	4	32
		6			8 189	10	42			9 107	9	42			10 025	9	42
		8			10 918	18	50			12 142	17	50			13 366	16	50
		10			13 648	28	56			15 178	26	56			16 708	25	56
900	4	0,45	0,401	5 780	4	30	0,495	0,446	6 428	4	32	0,540	0,491	7 076	3	28	
	6			8 670	9	41			9 642	9	42			10 614	8	39	
	8			11 560	17	49			12 856	16	50			14 152	15	47	
	10			14 450	27	55			16 070	25	55			17 690	24	52	
1000	4	0,5	0,446	6 422	4	30	0,550	0,496	6 428	3	28	0,600	0,546	7 862	3	29	
	6			9 634	9	41			9 642	8	41			11 794	8	41	
	8			12 845	16	48			12 856	15	49			15 725	14	49	
	10			16 056	25	54			16 070	24	55			19 656	23	55	
1100	4	0,55	0,491	7 065	3	27	0,605	0,546	7 857	3	29	0,660	0,601	8 649	3	29	
	6			10 597	8	39			11 785	8	41			12 973	7	40	
	8			14 129	15	48			15 713	14	49			17 297	13	48	
	10			17 662	24	54			19 642	22	55			21 622	21	54	
1200	4	0,6	0,535	7 707	3	27	0,660	0,595	8 571	3	29	0,720	0,655	9 435	3	29	
	6			11 560	8	39			12 856	7	40			14 152	7	41	
	8			15 414	14	47			17 142	13	48			18 870	12	48	
	10			19 267	22	53			21 427	21	54			23 587	20	54	
1300	4	0,65	0,580	8 349	3	27	0,715	0,645	9 285	3	29	0,780	0,710	10 221	2	25	
	6			12 524	7	38			13 928	7	40			15 332	6	39	
	8			16 698	13	46			18 570	12	47			20 442	11	47	
	10			20 873	20	51			23 213	19	53			25 553	18	53	
1400	4	0,7	0,624	8 991	3	27	0,770	0,694	9 999	2	24	0,840	0,764	11 007	2	25	
	6			13 487	6	36			14 999	6	39			16 511	6	39	
	8			17 983	12	45			19 999	11	47			22 015	10	46	
	10			22 478	19	51			24 998	18	53			27 518	17	53	
1500	4	0,75	0,669	9 634	2	21	0,825	0,744	10 714	2	25	0,900	0,819	11 794	2	25	
	6			14 450	6	36			16 070	6	39			17 690	5	37	
	8			19 267	11	43			21 427	10	46			23 587	10	46	
	10			24 084	17	49			26 784	16	52			29 484	15	51	

mcr FID S/S p/P, mcr FID S/S p/O | Przeciwpozarowe klapy jednopłaszczyznowe odcinające do systemów wentylacji bytowej

B – szerokość nominalna [mm]
H – wysokość nominalna [mm]

v – prędkość [m/s]
S_k – przekrój kanału [m²]
S_e – przekrój czynny klapy [m²]

Q – przepływ [m³/h]
d_p – spadek ciśnienia [Pa]
L_{WA} – poziom hałasu emitowanego przez klapę [dB]

szerokość B [mm]		wysokość H [mm]															
		650					700					750					
		v [m/s]	S _k [m ²]	S _e [m ²]	Q [m ³ /h]	d _p [PA]	L _{WA} [dB]	S _k [m ²]	S _e [m ²]	Q [m ³ /h]	d _p [PA]	L _{WA} [dB]	S _k [m ²]	S _e [m ²]	Q [m ³ /h]	d _p [PA]	L _{WA} [dB]
200	4	0,130	0,119	1 716	5	29	0,140	0,129	1 860	5	29	0,150	0,139	2 004	4	26	
	6			2 575	11	39			2 791	11	39			3 007	11	40	
	8			3 433	21	47			3 721	20	47			4 009	19	47	
	10			4 291	32	53			4 651	31	53			5 011	31	53	
	250	4	0,163	0,149	2 146	5	30	0,175	0,162	2 326	5	30	0,188	0,174	2 506	4	27
		6			3 218	11	40			3 488	11	40			3 758	11	41
		8			4 291	20	48			4 651	20	48			5 011	19	48
		10			5 364	32	54			5 814	31	54			6 264	30	54
	300	4	0,195	0,179	2 575	5	30	0,210	0,194	2 791	4	28	0,225	0,209	3 007	4	28
		6			3 862	11	41			4 186	11	41			4 510	10	40
		8			5 149	20	49			5 581	19	48			6 013	19	49
		10			6 437	32	55			6 977	31	55			7 517	30	55
350	4	0,228	0,209	3 004	5	31	0,245	0,226	3 256	4	29	0,263	0,244	3 508	4	29	
	6			4 506	11	41			4 884	11	42			5 262	10	41	
	8			6 008	20	49			6 512	19	49			7 016	18	49	
	10			7 510	31	55			8 140	30	55			8 770	29	55	
400	4	0,260	0,238	3 433	4	29	0,280	0,258	3 721	4	29	0,300	0,278	4 009	4	30	
	6			5 149	11	42			5 581	10	41			6 013	10	41	
	8			6 866	19	49			7 442	19	49			8 018	18	49	
	10			8 582	31	56			9 302	30	55			10 022	29	55	
450	4	0,293	0,268	3 862	4	29	0,315	0,291	4 186	4	30	0,338	0,313	4 510	4	30	
	6			5 793	10	41			6 279	10	42			6 765	10	42	
	8			7 724	19	50			8 372	18	49			9 020	18	50	
	10			9 655	30	56			10 465	29	56			11 275	28	55	
500	4	0,325	0,298	4 291	4	30	0,350	0,323	4 651	4	30	0,375	0,348	5 011	4	30	
	6			6 437	10	42			6 977	10	42			7 517	10	42	
	8			8 582	19	50			9 302	18	50			10 022	17	49	
	10			10 728	29	56			11 628	28	56			12 528	27	55	
550	4	0,358	0,328	5 149	4	30	0,385	0,355	5 116	4	31	0,413	0,383	5 512	4	31	
	6			7 724	10	42			7 674	10	43			8 268	9	41	
	8			10 299	18	50			10 233	17	49			11 025	17	50	
	10			12 874	29	56			12 791	28	56			13 781	27	56	
600	4	0,390	0,358	5 149	4	31	0,420	0,388	5 581	4	31	0,450	0,418	6 013	4	31	
	6			7 724	10	43			8 372	9	42			9 020	9	42	
	8			10 299	18	50			11 163	17	50			12 027	16	49	
	10			12 874	28	56			13 954	27	56			15 034	26	56	
650	4	0,423	0,387	5 579	4	31	0,455	0,420	6 047	4	31	0,488	0,452	6 515	4	32	
	6			8 368	9	42			9 070	9	42			9 772	9	42	
	8			11 157	17	50			12 093	17	50			13 029	16	50	
	10			13 946	27	56			15 116	26	56			16 286	25	55	
700	4	0,455	0,417	6 008	4	31	0,490	0,452	6 512	4	32	0,525	0,487	7 016	3	28	
	6			9 012	9	42			9 768	9	42			10 524	8	41	
	8			12 015	17	50			13 023	16	50			14 031	15	49	
	10			15 019	26	56			16 279	25	55			17 539	24	55	

mcr FID S/S p/P, mcr FID S/S p/O | Przeciwpozarowe klapy jednopłaszczyznowe odcinające do systemów wentylacji bytowej

B – szerokość nominalna [mm]
H – wysokość nominalna [mm]

v – prędkość [m/s]
S_k – przekrój kanału [m²]
S_e – przekrój czynny klapy [m²]

Q – przepływ [m³/h]
d_p – spadek ciśnienia [Pa]
L_{WA} – poziom hałasu emitowanego przez klapę [dB]

		wysokość H [mm]															
		650					700					750					
		v [m/s]	S _k [m ²]	S _e [m ²]	Q [m ³ /h]	d _p [Pa]	L _{WA} [dB]	S _k [m ²]	S _e [m ²]	Q [m ³ /h]	d _p [Pa]	L _{WA} [dB]	S _k [m ²]	S _e [m ²]	Q [m ³ /h]	d _p [Pa]	L _{WA} [dB]
szerokość B [mm]	750	4			6 437	4	32			6 977	4	32			7 517	3	28
		6	0,488	0,447	9 655	9	42	0,525	0,485	10 465	9	42	0,563	0,522	11 275	8	41
		8			12 874	16	50			13 954	16	50			15 034	15	49
		10			16 092	26	56			17 442	25	56			18 792	24	56
	800	4			6 866	4	32			7 442	3	26			8 018	3	29
		6	0,520	0,477	10 299	9	42	0,560	0,517	11 163	8	39	0,600	0,557	12 027	8	42
		8			13 732	16	50			14 884	15	47			16 036	14	49
		10			17 165	25	55			18 605	24	52			20 045	23	55
	850	4			7 295	3	28			7 907	3	29			8 519	3	29
		6	0,553	0,507	10 943	8	41	0,595	0,549	11 861	8	41	0,638	0,592	12 779	8	42
		8			14 590	15	49			15 814	15	50			17 038	14	49
		10			18 238	24	55			19 768	23	55			21 298	22	55
900	4			7 724	3	28			8 372	3	29			9 020	3	29	
	6	0,585	0,536	11 586	8	41	0,630	0,581	12 558	8	42	0,675	0,626	13 530	7	40	
	8			15 448	15	49			16 744	14	49			18 040	13	48	
	10			19 310	23	54			20 930	22	55			22 550	21	55	
1000	4			8 582	3	28			9 302	3	29			10 022	3	30	
	6	0,650	0,596	12 874	7	39	0,700	0,646	13 954	7	40	0,750	0,696	15 034	7	41	
	8			17 165	14	48			18 605	13	49			20 045	13	49	
	10			21 456	22	54			23 256	21	55			25 056	20	54	
1100	4			9 441	3	28			10 233	3	30			11 025	3	30	
	6	0,715	0,656	14 161	7	39	0,770	0,711	15 349	7	41	0,825	0,766	16 537	6	39	
	8			18 881	13	47			20 465	12	48			22 049	12	48	
	10			23 602	20	53			25 582	19	54			27 562	18	53	
1200	4			10 299	3	28			11 163	2	25			12 027	2	25	
	6	0,780	0,715	15 448	6	37	0,840	0,775	16 744	6	39	0,900	0,835	18 040	6	40	
	8			20 598	12	46			22 326	11	47			24 054	11	47	
	10			25 747	19	52			27 907	18	54			30 067	17	53	
1300	4			11 157	2	23			12 093	2	25			13 029	2	26	
	6	0,845	0,775	16 736	6	37	0,910	0,840	18 140	6	40	0,975	0,905	19 544	5	38	
	8			22 314	11	45			24 186	10	46			26 058	10	47	
	10			27 893	17	50			30 233	16	52			32 573	16	53	
1400	4			12 015	2	23			13 023	2	26			14 031	2	26	
	6	0,910	0,834	18 023	5	34	0,980	0,904	19 535	5	38	1,050	0,974	21 047	5	38	
	8			24 031	10	44			26 047	9	45			28 063	9	46	
	10			30 038	16	50			32 558	15	52			35 078	14	51	
1500	4			12 874	2	23			13 954	2	26			15 034	2	26	
	6	0,975	0,894	19 310	5	34	1,050	0,969	20 930	5	38	1,125	1,044	22 550	4	35	
	8			25 747	9	42			27 907	9	45			30 067	8	44	
	10			32 184	14	48			34 884	14	51			37 584	13	51	

mcr FID S/S p/P, mcr FID S/S p/O | Przeciwpozarowe klapy jednopłaszczyznowe odcinające do systemów wentylacji bytowej

B – szerokość nominalna [mm]
H – wysokość nominalna [mm]

v – prędkość [m/s]
S_k – przekrój kanału [m²]
S_e – przekrój czynny klapy [m²]

Q – przepływ [m³/h]
d_p – spadek ciśnienia [Pa]
L_{WA} – poziom hałasu emitowanego przez klapę [dB]

szerokość B [mm]		wysokość H [mm]															
		800					850					900					
		v [m/s]	S _k [m ²]	S _e [m ²]	Q [m ³ /h]	d _p [PA]	L _{WA} [dB]	S _k [m ²]	S _e [m ²]	Q [m ³ /h]	d _p [PA]	L _{WA} [dB]	S _k [m ²]	S _e [m ²]	Q [m ³ /h]	d _p [PA]	L _{WA} [dB]
200	4	0,160	0,149	2 148	4	27	0,170	0,159	2 292	4	27	0,180	0,169	2 436	4	27	
	6			3 223	10	39			3 439	10	39			3 655	10	39	
	8			4 297	19	47			4 585	18	47			4 873	18	47	
	10			5 371	30	53			5 731	29	53			6 091	28	53	
	250	4	0,200	0,187	2 686	4	28	0,213	0,199	2 866	4	28	0,225	0,212	3 046	4	28
		6			4 028	10	40			4 298	10	40			4 568	10	40
		8			5 371	19	48			5 731	18	48			6 091	18	48
		10			6 714	29	54			7 164	29	54			7 614	28	54
	300	4	0,240	0,224	3 223	4	29	0,255	0,239	3 439	4	29	0,270	0,254	3 655	4	29
		6			4 834	10	40			5 158	10	41			5 482	10	41
		8			6 445	18	48			6 877	18	48			7 309	17	48
		10			8 057	29	54			8 597	28	54			9 137	27	54
350	4	0,280	0,261	3 760	4	29	0,298	0,279	4 012	4	30	0,315	0,296	4 264	4	30	
	6			5 640	10	41			6 018	10	41			6 396	9	40	
	8			7 520	18	49			8 024	17	48			8 528	17	49	
	10			9 400	28	55			10 030	28	55			10 660	27	55	
400	4	0,320	0,298	4 297	4	30	0,340	0,318	4 585	4	30	0,360	0,338	4 873	4	30	
	6			6 445	10	42			6 877	9	41			7 309	9	41	
	8			8 594	18	49			9 170	17	49			9 746	17	49	
	10			10 742	28	55			11 462	27	55			12 182	26	55	
450	4	0,360	0,336	4 834	4	30	0,383	0,358	5 158	4	31	0,405	0,381	5 482	4	31	
	6			7 251	9	41			7 737	9	41			8 223	9	41	
	8			9 668	17	49			10 316	17	49			10 964	16	49	
	10			12 085	27	55			12 895	26	55			13 705	26	55	
500	4	0,400	0,373	5 371	4	31	0,425	0,398	5 731	4	31	0,450	0,423	6 091	4	31	
	6			8 057	9	41			8 597	9	42			9 137	9	42	
	8			10 742	17	50			11 462	16	49			12 182	16	49	
	10			13 428	26	55			14 328	26	55			15 228	25	55	
550	4	0,440	0,410	5 908	4	31	0,468	0,438	6 304	4	31	0,495	0,465	6 700	3	28	
	6			8 862	9	42			9 456	9	42			10 050	8	41	
	8			11 817	16	49			12 609	16	50			13 401	15	49	
	10			14 771	26	56			15 761	25	55			16 751	24	55	
600	4	0,480	0,448	6 445	4	32	0,510	0,478	6 877	3	28	0,540	0,508	7 309	3	28	
	6			9 668	9	42			10 316	8	41			10 964	8	41	
	8			12 891	16	50			13 755	15	49			14 619	15	49	
	10			16 114	25	55			17 194	24	55			18 274	24	55	
650	4	0,520	0,485	6 983	3	28	0,553	0,517	7 451	3	28	0,585	0,550	7 919	3	29	
	6			10 474	8	41			11 176	8	41			11 878	8	41	
	8			13 965	15	49			14 901	15	49			15 837	14	49	
	10			17 456	24	55			18 626	24	56			19 796	23	55	
700	4	0,560	0,522	7 520	3	28	0,595	0,557	8 024	3	29	0,630	0,592	8 528	3	29	
	6			11 280	8	41			12 036	8	42			12 792	8	42	
	8			15 039	15	49			16 047	14	49			17 055	14	49	
	10			18 799	24	56			20 059	23	55			21 319	22	55	

mcr FID S/S p/P, mcr FID S/S p/O | Przeciwpżarowe kłapy jednopłaszczyznowe odcinające do systemów wentylacji bytowej

B – szerokość nominalna [mm]
H – wysokość nominalna [mm]

v – prędkość [m/s]
S_k – przekrój kanału [m²]
S_e – przekrój czynny kłapy [m²]

Q – przepływ [m³/h]
d_p – spadek ciśnienia [Pa]
L_{WA} – poziom hałasu emitowanego przez klapę [dB]

		wysokość H [mm]															
		800					850					900					
		v [m/s]	S _k [m ²]	S _e [m ²]	Q [m ³ /h]	d _p [Pa]	L _{WA} [dB]	S _k [m ²]	S _e [m ²]	Q [m ³ /h]	d _p [Pa]	L _{WA} [dB]	S _k [m ²]	S _e [m ²]	Q [m ³ /h]	d _p [Pa]	L _{WA} [dB]
szerokość B [mm]	750	4			8 057	3	29			8 597	3	29			9 137	3	29
		6	0,600	0,560	12 085	8	42	0,638	0,597	12 895	8	42	0,675	0,635	13 705	7	40
		8			16 114	14	49			17 194	14	49			18 274	14	49
		10			20 142	23	55			21 492	22	55			22 842	21	55
	800	4			8 594	3	29			9 170	3	29			9 746	3	30
		6	0,640	0,597	12 891	8	42	0,680	0,637	13 755	7	40	0,720	0,677	14 619	7	41
		8			17 188	14	49			18 340	13	48			19 492	13	49
		10			21 485	22	55			22 925	21	55			24 365	21	55
	850	4			9 131	3	29			9 743	3	30			10 355	3	30
		6	0,680	0,634	13 697	7	40	0,723	0,677	14 615	7	41	0,765	0,719	15 533	7	41
		8			18 262	13	48			19 486	13	49			20 710	13	49
		10			22 828	21	55			24 358	21	55			25 888	20	55
900	4			9 668	3	30			10 316	3	30			10 964	3	30	
	6	0,720	0,671	14 502	7	41	0,765	0,716	15 474	7	41	0,810	0,761	16 446	7	41	
	8			19 336	13	49			20 632	13	49			21 928	12	48	
	10			24 170	21	55			25 790	20	55			27 410	19	54	
1000	4			10 742	3	30			11 462	3	30			12 182	2	25	
	6	0,800	0,746	16 114	7	41	0,850	0,796	17 194	6	39	0,900	0,846	18 274	6	40	
	8			21 485	12	48			22 925	12	48			24 365	11	48	
	10			26 856	19	54			28 656	18	54			30 456	18	54	
1100	4			11 817	2	25			12 609	2	25			13 401	2	26	
	6	0,880	0,821	17 725	6	39	0,935	0,876	18 913	6	40	0,990	0,931	20 101	6	40	
	8			23 633	11	47			25 217	11	48			26 801	10	47	
	10			29 542	18	54			31 522	17	53			33 502	16	53	
1200	4			12 891	2	26			13 755	2	26			14 619	2	26	
	6	0,960	0,895	19 336	6	40	1,020	0,955	20 632	5	38	1,080	1,015	21 928	5	38	
	8			25 782	10	47			27 510	10	47			29 238	9	46	
	10			32 227	16	53			34 387	16	53			36 547	15	52	
1300	4			13 965	2	26			14 901	2	26			15 837	2	26	
	6	1,040	0,970	20 948	5	38	1,105	1,035	22 352	5	38	1,170	1,100	23 756	5	38	
	8			27 930	9	45			29 802	9	46			31 674	9	46	
	10			34 913	15	52			37 253	14	52			39 593	14	52	
1400	4			15 039	2	26			16 047	2	27			17 055	2	27	
	6	1,120	1,044	22 559	5	38	1,190	1,114	24 071	4	36	1,260	1,184	25 583	4	36	
	8			30 079	9	46			32 095	8	45			34 111	8	45	
	10			37 598	14	52			40 118	13	51			42 638	13	51	
1500	4			16 114	2	27			17 194	1	18			18 274	1	18	
	6	1,200	1,119	24 170	4	36	1,275	1,194	25 790	4	36	1,350	1,269	27 410	4	36	
	8			32 227	8	45			34 387	7	43			36 547	7	43	
	10			40 284	12	50			42 984	12	50			45 684	11	49	

mcr FID S/S p/P, mcr FID S/S p/O | Przeciwpżarowe kłapy jednopłaszczyznowe odcinające do systemów wentylacji bytowej

B – szerokość nominalna [mm]
H – wysokość nominalna [mm]

v – prędkość [m/s]
S_k – przekrój kanału [m²]
S_e – przekrój czynny kłapy [m²]

Q – przepływ [m³/h]
d_p – spadek ciśnienia [Pa]
L_{WA} – poziom hałasu emitowanego przez klapę [dB]

szerokość B [mm]		wysokość H [mm]															
		1000					1100					1200					
		v [m/s]	S _k [m ²]	S _e [m ²]	Q [m ³ /h]	d _p [PA]	L _{WA} [dB]	S _k [m ²]	S _e [m ²]	Q [m ³ /h]	d _p [PA]	L _{WA} [dB]	S _k [m ²]	S _e [m ²]	Q [m ³ /h]	d _p [PA]	L _{WA} [dB]
200	4	0,200	0,189	2 724	4	28	0,220	0,209	3 012	4	28	0,240	0,229	3 300	4	29	
	6			4 087	9	38			4 519	9	39			4 951	9	39	
	8			5 449	17	47			6 025	16	46			6 601	16	47	
	10			6 811	27	53			7 531	26	53			8 251	25	53	
	250	4	0,250	0,237	3 406	4	29	0,275	0,262	3 766	4	29	0,300	0,287	4 126	4	30
		6			5 108	9	39			5 648	9	40			6 188	9	40
		8			6 811	17	48			7 531	16	47			8 251	16	48
		10			8 514	27	54			9 414	25	53			10 314	25	54
	300	4	0,300	0,284	4 087	4	30	0,330	0,314	4 519	4	30	0,360	0,344	4 951	3	27
		6			6 130	9	40			6 778	9	41			7 426	8	39
		8			8 173	17	48			9 037	16	48			9 901	15	48
		10			10 217	26	54			11 297	25	54			12 377	24	54
350	4	0,350	0,331	4 768	4	30	0,385	0,366	5 272	3	27	0,420	0,401	5 776	3	27	
	6			7 152	9	41			7 908	8	40			8 664	8	40	
	8			9 536	16	48			10 544	15	48			11 552	15	48	
	10			11 920	26	55			13 180	24	54			14 440	24	54	
400	4	0,400	0,378	5 449	4	31	0,440	0,418	6 025	3	28	0,480	0,458	6 601	3	28	
	6			8 173	9	41			9 037	8	40			9 901	8	41	
	8			10 898	16	49			12 050	15	48			13 202	14	48	
	10			13 622	25	55			15 062	24	55			16 502	23	54	
450	4	0,450	0,426	6 130	3	28	0,495	0,471	6 778	3	28	0,540	0,516	7 426	3	28	
	6			9 195	8	40			10 167	8	41			11 139	8	41	
	8			12 260	15	49			13 556	15	49			14 852	14	49	
	10			15 325	24	55			16 945	23	55			18 565	22	54	
500	4	0,500	0,473	6 811	3	28	0,550	0,523	7 531	3	28	0,600	0,573	8 251	3	29	
	6			10 217	8	41			11 297	8	41			12 377	7	40	
	8			13 622	15	49			15 062	14	49			16 502	14	49	
	10			17 028	24	55			18 828	23	55			20 628	22	55	
550	4	0,550	0,520	7 492	3	28	0,605	0,575	8 284	3	29	0,660	0,630	9 076	3	29	
	6			11 238	8	41			12 426	8	42			13 614	7	40	
	8			14 985	15	49			16 569	14	49			18 153	13	48	
	10			18 731	23	55			20 711	22	55			22 691	21	55	
600	4	0,600	0,568	8 173	3	29	0,660	0,628	9 037	3	29	0,720	0,688	9 901	3	30	
	6			12 260	8	42			13 556	7	40			14 852	7	41	
	8			16 347	14	49			18 075	13	48			19 803	13	49	
	10			20 434	22	55			22 594	21	55			24 754	20	54	
650	4	0,650	0,615	8 855	3	29	0,715	0,680	9 791	3	30	0,780	0,745	10 727	3	30	
	6			13 282	7	40			14 686	7	41			16 090	7	41	
	8			17 709	14	49			19 581	13	49			21 453	12	48	
	10			22 136	22	55			24 476	21	55			26 816	20	55	
700	4	0,700	0,662	9 536	3	30	0,770	0,732	10 544	3	30	0,840	0,802	11 552	3	30	
	6			14 304	7	41			15 816	7	41			17 328	7	41	
	8			19 071	13	49			21 087	13	49			23 103	12	48	
	10			23 839	21	55			26 359	20	55			28 879	19	54	

mcr FID S/S p/P, mcr FID S/S p/O | Przeciwpżarowe kłapy jednopłaszczyznowe odcinające do systemów wentylacji bytowej

B – szerokość nominalna [mm]
H – wysokość nominalna [mm]

v – prędkość [m/s]
S_k – przekrój kanału [m²]
S_e – przekrój czynny kłapy [m²]

Q – przepływ [m³/h]
d_p – spadek ciśnienia [Pa]
L_{WA} – poziom hałasu emitowanego przez klapę [dB]

		wysokość H [mm]															
		1000					1100					1200					
		v [m/s]	S _k [m ²]	S _e [m ²]	Q [m ³ /h]	d _p [Pa]	L _{WA} [dB]	S _k [m ²]	S _e [m ²]	Q [m ³ /h]	d _p [Pa]	L _{WA} [dB]	S _k [m ²]	S _e [m ²]	Q [m ³ /h]	d _p [Pa]	L _{WA} [dB]
szerokość B [mm]	750	4			10 217	3	30			11 297	3	30			12 377	3	31
		6	0,750	0,710	15 325	7	41	0,825	0,785	16 945	7	41	0,900	0,860	18 565	6	40
		8			20 434	13	49			22 594	12	48			24 754	12	49
		10			25 542	20	55			28 242	19	54			30 942	18	54
	800	4			10 898	3	30			12 050	3	31			13 202	2	26
		6	0,800	0,757	16 347	7	41	0,880	0,837	18 075	6	40	0,960	0,917	19 803	6	40
		8			21 796	12	48			24 100	12	49			26 404	11	48
		10			27 245	20	55			30 125	19	55			33 005	18	54
	850	4			11 579	3	30			12 803	2	26			14 027	2	26
		6	0,850	0,804	17 369	6	39	0,935	0,889	19 205	6	40	1,020	0,974	21 041	6	40
		8			23 158	12	48			25 606	11	48			28 054	11	48
		10			28 948	19	54			32 008	18	54			35 068	17	54
900	4			12 260	2	25			13 556	2	26			14 852	2	26	
	6	0,900	0,851	18 390	6	40	0,990	0,941	20 334	6	40	1,080	1,031	22 278	6	40	
	8			24 520	11	48			27 112	11	48			29 704	10	47	
	10			30 650	18	54			33 890	17	54			37 130	16	53	
1000	4			13 622	2	26			15 062	2	26			16 502	2	27	
	6	1,000	0,946	20 434	6	40	1,100	1,046	22 594	5	38	1,200	1,146	24 754	5	39	
	8			27 245	11	48			30 125	10	47			33 005	9	46	
	10			34 056	17	54			37 656	16	53			41 256	15	53	
1100	4			14 985	2	26			16 569	2	27			18 153	2	27	
	6	1,100	1,041	22 477	5	38	1,210	1,151	24 853	5	39	1,320	1,261	27 229	5	39	
	8			29 969	10	47			33 137	9	46			36 305	9	47	
	10			37 462	15	52			41 422	14	52			45 382	14	52	
1200	4			16 347	2	27			18 075	2	27			19 803	2	27	
	6	1,200	1,135	24 520	5	39	1,320	1,255	27 112	4	36	1,440	1,375	29 704	4	36	
	8			32 694	9	46			36 150	8	45			39 606	8	45	
	10			40 867	14	52			45 187	13	51			49 507	13	52	
1300	4			17 709	2	27			19 581	2	27			21 453	1	19	
	6	1,300	1,230	26 564	4	36	1,430	1,360	29 372	4	36	1,560	1,490	32 180	4	37	
	8			35 418	8	45			39 162	8	45			42 906	7	44	
	10			44 273	13	51			48 953	12	51			53 633	11	50	
1400	4			19 071	1	18			21 087	1	19			23 103	1	19	
	6	1,400	1,324	28 607	4	36	1,540	1,464	31 631	4	37	1,680	1,604	34 655	3	33	
	8			38 143	7	44			42 175	7	44			46 207	6	42	
	10			47 678	12	51			52 718	11	50			57 758	10	49	
1500	4			20 434	1	19			22 594	1	19			24 754	1	19	
	6	1,500	1,419	30 650	4	37	1,650	1,569	33 890	3	33	1,800	1,719	37 130	3	34	
	8			40 867	7	44			45 187	6	42			49 507	6	43	
	10			51 084	11	50			56 484	10	49			61 884	9	48	

mcr FID S/S p/P, mcr FID S/S p/O | Przeciwpżarowe klapy jednopłaszczyznowe odcinające do systemów wentylacji bytowej

B – szerokość nominalna [mm]
H – wysokość nominalna [mm]

v – prędkość [m/s]
S_k – przekrój kanału [m²]
S_e – przekrój czynny klapy [m²]

Q – przepływ [m³/h]
d_p – spadek ciśnienia [Pa]
L_{WA} – poziom hałasu emitowanego przez klapę [dB]

szerokość B [mm]		wysokość H [mm]														
		1300					1400					1500				
		v [m/s]	S _k [m ²]	S _e [m ²]	Q [m ³ /h]	d _p [PA]	L _{WA} [dB]	S _k [m ²]	S _e [m ²]	Q [m ³ /h]	d _p [PA]	L _{WA} [dB]	S _k [m ²]	S _e [m ²]	Q [m ³ /h]	d _p [PA]
200	4	0,260	0,249	3 588	3	25	0,280	0,269	3 876	3	26	0,300	0,289	4 164	3	26
	6			5 383	8	38			5 815	8	38			6 247	8	39
	8			7 177	15	46			7 753	15	47			8 329	14	46
	10			8 971	24	52			9 691	23	52			10 411	23	52
250	4	0,325	0,312	4 486	3	26	0,350	0,337	4 846	3	27	0,375	0,362	4 164	3	27
	6			6 728	8	39			7 268	8	39			6 247	8	40
	8			8 971	15	47			9 691	14	47			8 329	14	47
	10			11 214	24	53			12 114	23	53			10 411	22	53
300	4	0,390	0,374	5 383	3	27	0,420	0,404	5 815	3	27	0,450	0,434	6 247	3	28
	6			8 074	8	40			8 722	8	40			9 370	8	40
	8			10 765	15	48			11 629	14	47			12 493	14	48
	10			13 457	23	54			14 537	22	53			15 617	22	54
350	4	0,455	0,436	6 280	3	28	0,490	0,471	6 784	3	28	0,525	0,506	7 288	3	28
	6			9 420	8	40			10 176	8	41			10 932	7	39
	8			12 560	14	48			13 568	14	48			14 576	13	47
	10			15 700	23	54			16 960	22	54			18 220	21	54
400	4	0,520	0,498	7 177	3	28	0,560	0,538	7 753	3	29	0,600	0,578	8 329	3	29
	6			10 765	8	41			11 629	7	40			12 493	7	40
	8			14 354	14	48			15 506	13	48			16 658	13	48
	10			17 942	22	54			19 382	21	54			20 822	21	54
450	4	0,585	0,561	8 074	3	29	0,630	0,606	8 722	3	29	0,675	0,651	9 370	3	29
	6			12 111	7	40			13 083	7	40			14 055	7	40
	8			16 148	14	49			17 444	13	48			18 740	13	49
	10			20 185	21	54			21 805	21	54			23 425	20	54
500	4	0,650	0,623	8 971	3	29	0,700	0,673	9 691	3	30	0,750	0,723	10 411	3	30
	6			13 457	7	40			14 537	7	41			15 617	7	41
	8			17 942	13	48			19 382	13	49			20 822	12	48
	10			22 428	21	55			24 228	20	54			26 028	19	54
550	4	0,715	0,685	9 868	3	30	0,770	0,740	10 660	3	30	0,825	0,795	11 452	3	30
	6			14 802	7	41			15 990	7	41			17 178	6	39
	8			19 737	13	49			21 321	12	48			22 905	12	48
	10			24 671	20	54			26 651	19	54			28 631	19	54
600	4	0,780	0,748	10 765	3	30	0,840	0,808	11 629	3	30	0,900	0,868	12 493	2	25
	6			16 148	7	41			17 444	6	39			18 740	6	40
	8			21 531	12	48			23 259	12	48			24 987	11	48
	10			26 914	20	55			29 074	19	54			31 234	18	54
650	4	0,845	0,810	11 663	3	30	0,910	0,875	12 599	2	25	0,975	0,940	13 535	2	26
	6			17 494	6	39			18 898	6	40			20 302	6	40
	8			23 325	12	48			25 197	11	48			27 069	11	48
	10			29 156	19	54			31 496	18	54			33 836	18	54
700	4	0,910	0,872	12 560	2	25	0,980	0,942	13 568	2	26	1,050	1,012	14 576	2	26
	6			18 840	6	40			20 352	6	40			21 864	6	40
	8			25 119	11	48			27 135	11	48			29 151	11	48
	10			31 399	18	54			33 919	17	54			36 439	17	54

mcr FID S/S p/P, mcr FID S/S p/O | Przeciwpowozarowe klapy jednoploszczynowe odcinajace do systemow wentylacji bytowej

B – szerokosc nominalna [mm]
H – wysokość nominalna [mm]

v – predkosć [m/s]
S_k – przekroj kanatu [m²]
S_e – przekroj czynny klapy [m²]

Q – przeplyw [m³/h]
d_p – spadek cisnienia [Pa]
L_{WA} – poziom halasu emitowanego przez klape [dB]

szerokosc B [mm]		wysokosc H [mm]														
		1300					1400					1500				
		v [m/s]	S _k [m ²]	S _e [m ²]	Q [m ³ /h]	d _p [Pa]	L _{WA} [dB]	S _k [m ²]	S _e [m ²]	Q [m ³ /h]	d _p [Pa]	L _{WA} [dB]	S _k [m ²]	S _e [m ²]	Q [m ³ /h]	d _p [Pa]
750	4	0,975	0,935	13 457	2	26	1,050	1,010	14 537	2	26	1,125	1,085	15 617	3	31
	6			20 185	6	40			21 805	6	40			23 425	6	40
	8			26 914	11	48			29 074	11	48			31 234	12	49
	10			33 642	18	54			36 342	17	54			39 042	18	54
800	4	1,040	0,997	14 354	2	26	1,120	1,077	15 506	2	26	1,200	1,157	16 658	2	26
	6			21 531	6	40			23 259	6	41			24 987	6	40
	8			28 708	11	48			31 012	10	47			33 316	11	48
	10			35 885	17	54			38 765	16	53			41 645	18	54
850	4	1,105	1,059	15 251	2	26	1,190	1,144	16 475	2	27	1,275	1,229	17 699	2	26
	6			22 877	6	41			24 713	5	39			26 549	6	40
	8			30 502	10	47			32 950	10	48			35 398	11	48
	10			38 128	16	53			41 188	16	54			44 248	17	54
900	4	1,170	1,121	16 148	2	27	1,260	1,211	17 444	2	27	1,350	1,301	18 740	2	26
	6			24 222	5	38			26 166	5	39			28 110	6	40
	8			32 296	10	47			34 888	9	46			37 480	10	47
	10			40 370	16	54			43 610	15	53			46 850	16	53
1000	4	1,300	1,246	17 942	2	27	1,400	1,346	19 382	2	27	1,500	1,446	20 822	2	27
	6			26 914	5	39			29 074	5	39			31 234	5	39
	8			35 885	9	47			38 765	9	47			41 645	9	46
	10			44 856	14	52			48 456	14	53			52 056	15	53
1100	4	1,430	1,371	19 737	2	27	1,540	1,481	21 321	2	28	1,650	1,591	22 905	2	27
	6			29 605	4	36			31 981	4	37			34 357	5	39
	8			39 473	8	45			42 641	8	46			45 809	9	47
	10			49 342	13	52			53 302	12	51			57 262	14	52
1200	4	1,560	1,495	21 531	1	19	1,680	1,615	23 259	1	19	1,800	1,735	24 987	2	27
	6			32 296	4	37			34 888	4	37			37 480	4	36
	8			32 694	9	46			36 150	8	45			39 606	8	45
	10			40 867	14	52			45 187	13	51			49 507	13	52

3.6.2 | Parametry techniczne klap okrągłych mcr FID S/S p/O

D – średnica nominalna [mm]

v – prędkość [m/s]

Q – przepływ [m³/h]

S_k – przekrój kanału [m²]

d_p – spadek ciśnienia [Pa]

S_e – przekrój czynny kłapy [m²]

L_{WA} – poziom hałasu emitowanego przez kłapę [dB]

D	v [m/s]	S _k [m ²]	S _e [m ²]	Q [m ³ /h]	d _p [Pa]	L _{WA} [dB]
250	4	0,0491	0,0392	281	1	15
	6			560	4	24
	8			890	8	28
	10			1130	11	33
315	4	0,0779	0,0653	478	1	18
	6			949	4	24
	8			1400	8	30
	10			1880	16	35
355	4	0,0989	0,0847	610	1	17
	6			1 220	5	24
	8			1 830	11	34
	10			2 440	20	40
400	4	0,1256	0,1096	789	1	17
	6			1 578	5	25
	8			2 367	11	34
	10			3 156	10	41

D	v [m/s]	S _k [m ²]	S _e [m ²]	Q [m ³ /h]	d _p [Pa]	L _{WA} [dB]
450	4	0,1590	0,1410	1 015	1	16
	6			2 030	4	25
	8			3 045	10	35
	10			4 060	18	41
500	4	0,1963	0,1763	1 269	1	18
	6			2 538	4	24
	8			3 807	8	33
	10			5 076	15	40
560	4	0,2462	0,2238	1 611	1	16
	6			3 222	3	24
	8			4 834	7	33
	10			6 445	13	39
630	4	0,3116	0,2864	2 062	1	20
	6			4 124	2	22
	8			6 186	5	33
	10			8 247	9	40

3.7.1 | Szacunkowe wagi klap mcr FID S/S p/P do kanałów wentylacyjnych prostokątnych [kg]

		szerokość B [mm]														
		200	250	300	400	500	600	700	800	900	1000	1100	1200	1300	1400	1500
wysokość H [mm]	200	9,5	9,7	10	10	15	17	17,5	19	22	25	28	30	33	39	45
	250	9,5	10	11	11	16	17,5	18	21	24	27	29	32	34	45	48
	300	10	11	11	12	17	20	21	23	26	28	31	34	38	50	51
	350	11	11	11	16	18	20,5	23	26	28	29	33	35	36	52	53
	400	10	11	12	18	19	21	25	29	30	33	35	36	39	54	55
	500	15	16	17	19	20	23	27	32	33	35	38	40	44	55	56
	600	17	17,5	20	21	30	26	30	35	37	39	43	48	52	56	58
	700	17,5	18	21	23	30	35	35	40	42	44	47	52	54	57	65
	800	20	21	22	24	29	35	37	41	43	49	52	57	60	62	78
	900	22	25	25	28	33	35	39	43	47	53	56	60	62	64	82
	1000	23	29	28	33	36	42	43	49	53	56	59	65	67	69	98
	1100	26	30	31	35	38	42	47	56	59	62	63	69	71	73	101
	1200	32	33	35	36	40	49	53	56	61	71	72	73	85	86	105
	1300	35	36	38	39	44	52	57	59	78	79	80	81	92		
	1400	37	39	41	44	48	56	63	65	80	82	85	87			
1500	40	41	44	48	52	58	68	71	82	98	115	120				

3.7.2 | Szacunkowe wagi klap mcr FID S/S p/O do kanałów wentylacyjnych okrągłych [kg]

średnica D [mm]	RST, KW1	siłownik
250	7	8
315	9	10
355	12	13
400	14	15
450	15	16
500	16	17
560	18	19
630	20	21

3.8 | Osprzęt dodatkowy

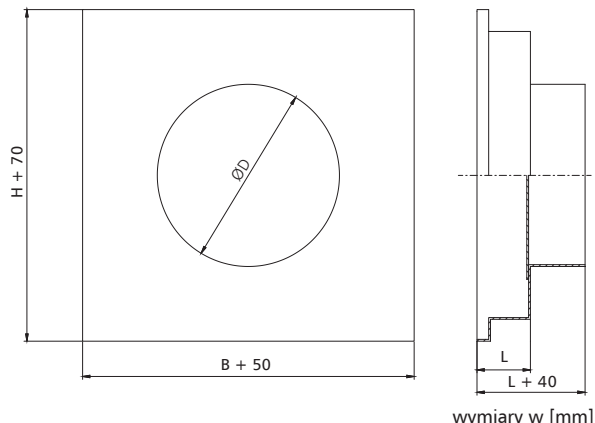
3.8.1 | Króciec przyłączeniowy mcr KRP

Króćce przyłączeniowe mcr KRP służą do podłączenia okrągłego kanału wentylacyjnego do kłapy prostokątnej. Połączenie odbywa się na tzw. „bosy koniec”. Średnica króćca jest mniejsza o 2 mm od średnicy kanału wentylacyjnego.

Uwaga: w związku z niesymetrycznym położeniem przegrody pożarowej w obudowie kłapy, króćce mają różne długości L w zależności od strony kłapy, do której mają być zastosowane. Króćce dostarczane są w komplecie dla obu stron kłapy.

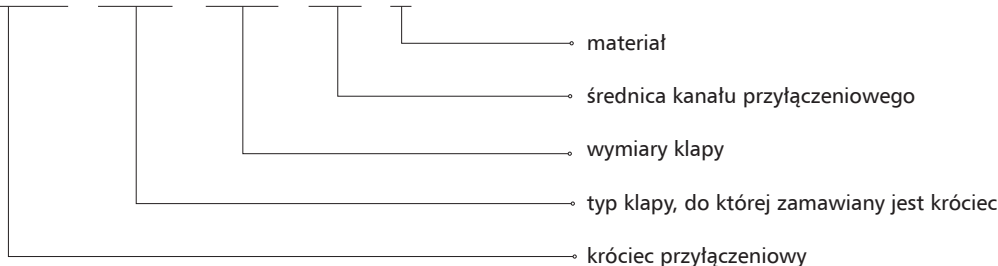
Wymiary:

- » BxH - wymiary kłapy [mm]
- » ØD - średnica kanału przyłączeniowego [mm]
- » L - długość [mm] wyliczana ze wzoru: $H/2 - 50$ dla jednej strony przyłączeniowej oraz $H/2 - 150$ dla drugiej strony przyłączeniowej



Oznaczenie:

mcr KRP / FID S / B x H / DIA / X

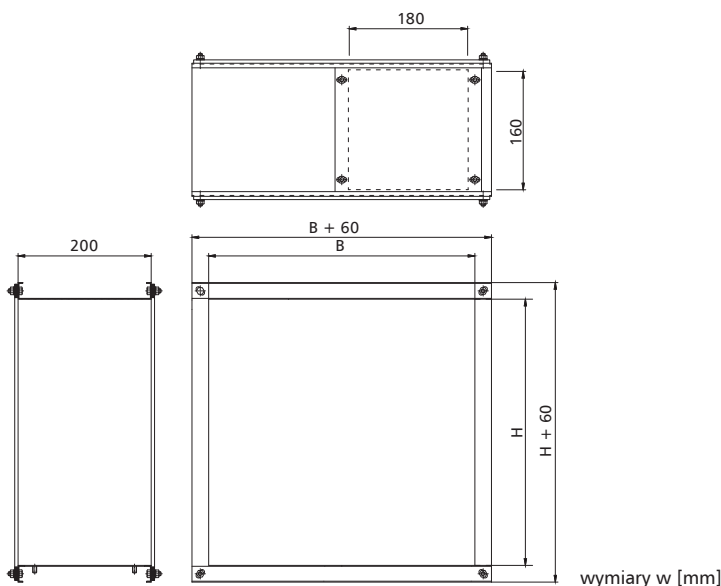


- X – materiał
- [brak symbolu] – stal ocynkowana, powłoka Zn 275 g/m²
- KN – stal nierdzewna
- KK – stal kwasoodporna 1.4404

3.8.2 | Moduł obudowy z rewizją typu KRW

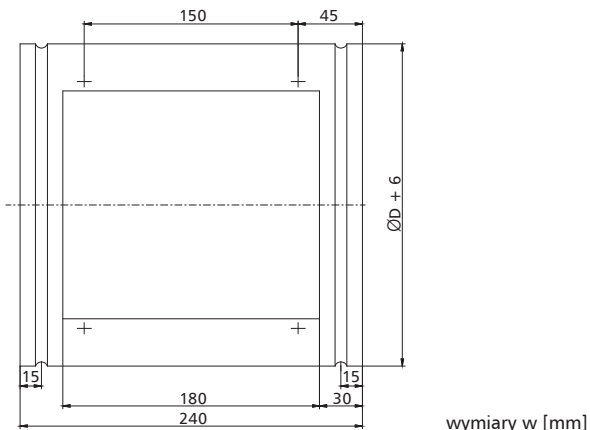
Moduły obudowy z rewizją typu KRW wykonane są z blachy i wyposażone w kołnierze przyłączeniowe. Na obudowie elementy posiadają otwór rewizyjny zamykany pokrywą. Dzięki modułowi istnieje możliwość szybkiego dostępu do przegrody kłapy lub układu przeniesienia napędu bez konieczności demontażu kłapy lub kanału, na której jest zainstalowana.

» moduł KRW P do kłapy prostokątnej



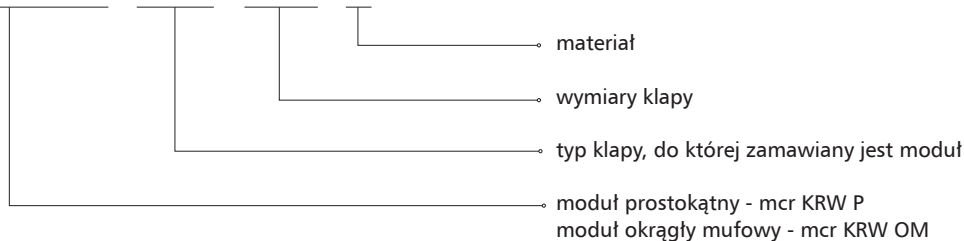
mcr FID S/S p/P, mcr FID S/S p/O | Przeciwpowozarowe klapy jednopłaszczyznowe odcinające do systemów wentylacji bytowej

- » moduł KRW OM
- » moduł okrągły mufowy do klapy nyplowej



Oznaczenie:

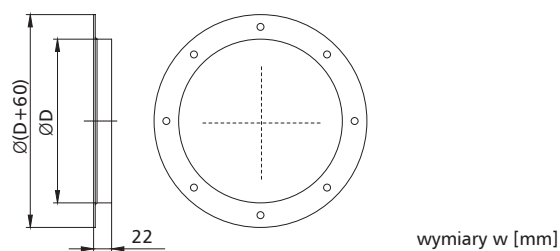
mcr KRW OM / FID S / B x H / X



- X – materiał
- [brak symbolu] – stal ocynkowana, powłoka Zn 275 g/m²
- KN – stal nierdzewna
- KK – stal kwasoodporna 1.4404

3.8.3 | Kołnierz przyłączeniowy typu KP

Kołnierz przyłączeniowy typu KP służy do podłączenia przeciwpożarowej klapy okrągłej do kanału z przyłączem wykonanym według normy PN-EN 12220.



3.9 | Oznaczenie

mcr FID S/S p/P B x H 1 / 2 / 3



1 - sterowanie:

» mechanizm wyzwalająco-sterujący typu RST

RST – wyzwalacz termiczny

RST/WK1 – wyzwalacz termiczny + wyłącznik krańcowy (sygnalizacja przegrody zamkniętej)

RST/WK2 – wyzwalacz termiczny + wyłącznik krańcowy (sygnalizacja przegrody zamkniętej/otwartej)

» mechanizm wyzwalająco-sterujący typu RST-KW1

KW1/S – wyzwalacz termiczny

KW1/S/WK2 – wyzwalacz termiczny + wyłącznik krańcowy (sygnalizacja przegrody zamkniętej/otwartej)

KW1/24I/WK2 – wyzwalacz termiczny + wyzwalacz elektromagnetyczny typu „impuls”, U = 24 V DC + wyłącznik krańcowy (sygnalizacja przegrody zamkniętej/otwartej)

KW1/24P/WK2 – wyzwalacz termiczny + wyzwalacz elektromagnetyczny typu „przerwa”, U = 24 V DC + wyłącznik krańcowy (sygnalizacja przegrody zamkniętej/otwartej)

KW1/24I/WK2(+MP230/24) – wyzwalacz termiczny + wyzwalacz elektromagnetyczny typu „impuls”, U = 230 V AC + wyłącznik krańcowy (sygnalizacja przegrody zamkniętej/otwartej)

KW1/24P/WK2(+MP230/24) – wyzwalacz termiczny + wyzwalacz elektromagnetyczny typu „przerwa”, U = 230 V AC + wyłącznik krańcowy (sygnalizacja przegrody zamkniętej/otwartej)

» mechanizm wyzwalająco-sterujący, siłownik osiowy

BF 24-T/BF 24-SR-T – siłownik ze sprężyną powrotną, U = 24 V AC/DC

BF230-T – siłownik ze sprężyną powrotną, U = 230 V AC

BF24TL-T-ST (z opcją BKN230-24MP) – siłownik ze sprężyną powrotną, U = 24 V, sterowanie cyfrowe MP Bus

EXBF24-T – przeciwwybuchowy siłownik ze sprężyną powrotną w wersji Ex, U = 24 V AC/DC

EXBF230-T – przeciwwybuchowy siłownik ze sprężyną powrotną w wersji Ex, U = 230 V AC

BF24-T-ST (z opcją BKN230-24) – siłownik ze sprężyną powrotną, do systemu SBS Control

BFL 24-T/BFL 24-SR-T – siłownik ze sprężyną powrotną, U = 24 V AC/DC

BFL230-T/MLF230T – siłownik ze sprężyną powrotną, U = 230 V AC

BFL24-T-ST (z opcją BKN230-24) – siłownik ze sprężyną powrotną, do systemu SBS Control

BFN 24-T/BFN 24-SR-T – siłownik ze sprężyną powrotną, U = 24 V AC/DC

BFN230-T – siłownik ze sprężyną powrotną, U = 230 V AC

BFN24-T-ST (z opcją BKN230-24) – siłownik ze sprężyną powrotną, do systemu SBS Control

MLF24T – siłownik ze sprężyną powrotną, U = 24 V AC/DC

MLF230T – siłownik ze sprężyną powrotną, U = 230 V AC

MF24T – siłownik ze sprężyną powrotną, U = 24 V AC/DC

MF230T – siłownik ze sprężyną powrotną, U = 230 V AC

2 - materiał

[brak symbolu] – stal ocynkowana, powłoka Zn 275 g/m²

KN – stal nierdzewna

KK – stal kwasoodporna 1.4404

3 - parametry dodatkowe

» Wyzwalacze termoelektryczne i termiczne

[brak symbolu] – wyzwalacz na 72°C

ZBAT95 – wyzwalacz termoelektryczny na 95°C

T93-95 – wyzwalacz termiczny na 95°C

T2-95 (MLF/MF) – wyzwalacz termoelektryczny na 95°C

» Pozycja mechanizmu sterującego

[brak symbolu] – prostopadle do osi obrotu klapy*

WOK – wzdłuż osi obrotu klapy

» Oś obrotu klapy

[brak symbolu] – pozioma oś obrotu

PP_D – pionowa oś obrotu - mechanizm na dole klapy

P_G – pionowa oś obrotu - mechanizm na górze klapy

» Standard wykonania

[brak symbolu] – kłapa prawa

KL – kłapa lewa (nie dot. kłap okrągłych)

KO – kłapa odwrócona (nie dot. kłap okrągłych)

» Przedłużona obudowa klapy

[brak symbolu] – standardowa długość obudowy

400 – obudowa o długości 400 mm

» Kołnierz przyłączeniowy (dot. tylko kłap okrągłych)

[brak symbolu] – kłapa bez kołnierza - wykonanie na tzw. „bosy koniec”

KP – kłapa z kołnierzem przyłączeniowym

» Wąsy montażowe (dotyczy tylko kłap okrągłych)

WM – wąsy montażowe (kpl.)

Uszczelki obwodowe (dotyczy tylko kłap okrągłych)

UKW – zewnętrzne uszczelki obwodowe

* dla klapy okrągłej z mechanizmem RST, RST-KW1 oraz siłownikiem BF mechanizm wyzwalająco-sterujący w standardzie montowany jest wzdłuż osi obrotu - wyjątek

mcr FID S/S p/P, mcr FID S/S p/O | Przeciwpozarowe klapy jednopłaszczyznowe odcinające do systemów wentylacji bytowej

Uwaga: parametry dodatkowe należy wpisać, oddzielając je znakiem „/”

przykładowe oznaczenie:

mcr FID S/S p/P 400 x 400 BFL24-T

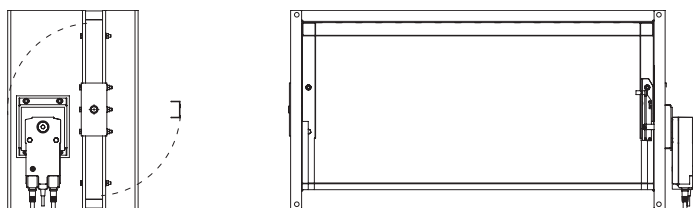
Przeciwpozarowa klapa odcinająca EIS120 z siłownikiem na 24 V z wyłącznikami krańcowymi.

mcr FID S/S p/O Ø400 RST / WK2

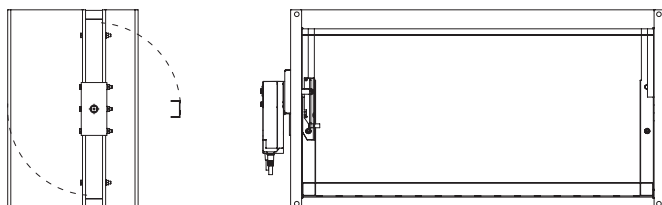
Przeciwpozarowa klapa odcinająca EIS120 z wyzwaczem termicznym 72°C oraz wyłącznikiem krańcowym otwarcia i zamknięcia przegrody.

3.9.1 | Standard wykonania

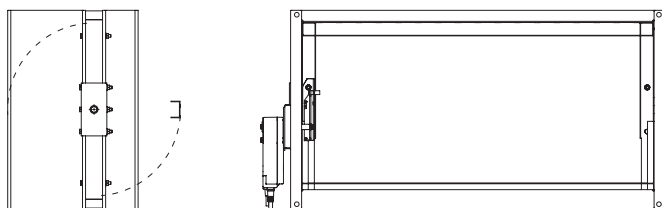
» klapa prawa - standard



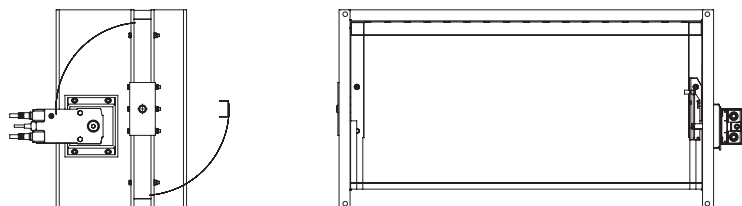
» klapa odwrócona - (przewody skierowane w dół)



» klapa lewa



» wzdłuż osi klapy

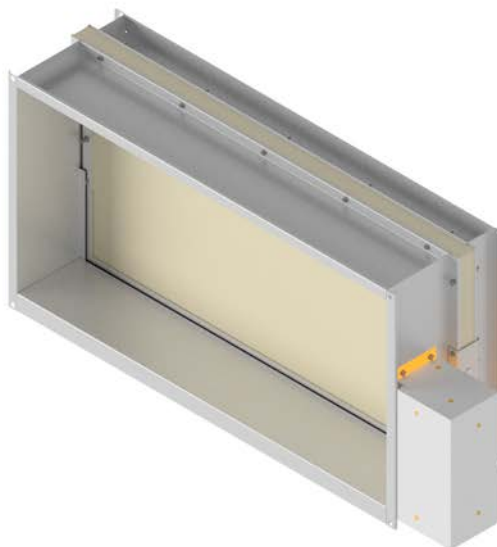


W rozdziale 18 - zasilanie, sterowanie (str. 301) znajdują się:
- dane techniczne i schematy połączeń mechanizmów wyzwalająco-sterujących współpracujących z klapą.

mcr FID S/V p/P, mcr FID S/V-M p/P | Przeciwpożarowe kłapy jednopłaszczyznowe odcinające do systemów wielostrefowej wentylacji pożarowej



modele do pobrania
na stronie internetowej
w zakładce strefa projektanta



1488-CPR-0448/W
2434-CPR-0029



ATEST HIGIENICZNY



CERTYFIKACJA PRODUKTU



CTO S.A.

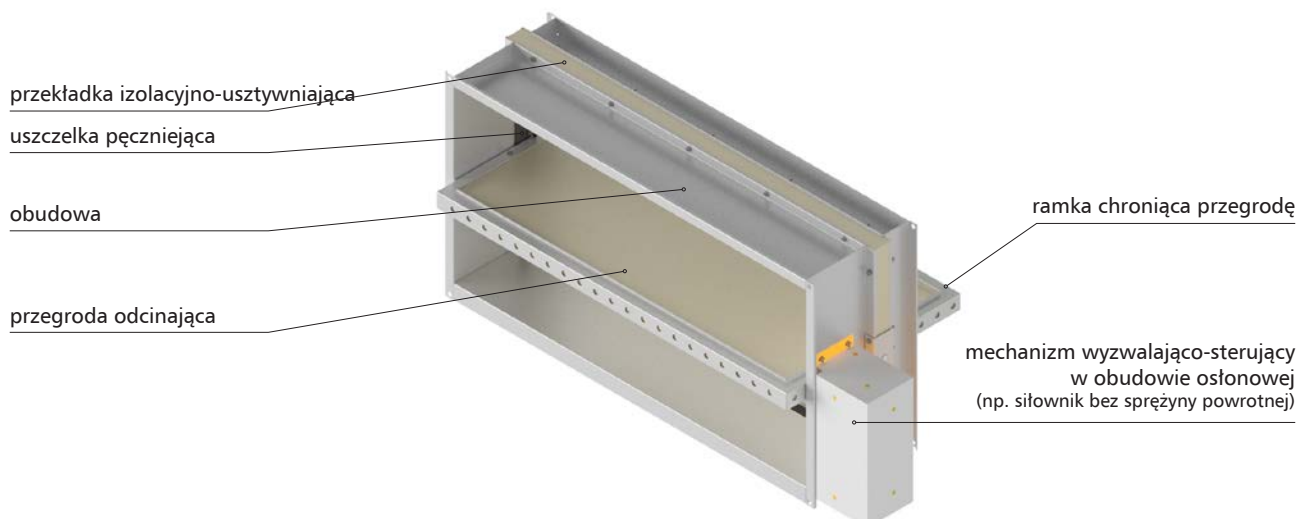
» EIS120, E₆₀₀ 120

- » Klasa odporności ogniowej: EI120(v_{ed} h_{od} $i \leftrightarrow o$) S1000C₁₀₀₀₀AAmulti, EI120 (v_{ew} $i \leftrightarrow o$) S1500C₁₀₀₀₀AAmulti.
- » Certyfikat stałości właściwości użytkowych 1488-CPR-0448/W, 2434-CPR-0029.
- » Kłapy certyfikowane na zgodność z EN 12101-8.
- » Kłapy sklasyfikowane według EN 13501-4 i przebadane według EN 1366-10.
- » Kłapy odcinające o odporności niezależnej od kierunku przepływu powietrza i strony montażu.
- » Kłapy certyfikowane na montaż modułowy (baterie).
- » Certyfikowany montaż na kanałach oddymiania.
- » Certyfikowana cecha AA (Automatic Activation).

4.1 | Zastosowanie

Kłapy odcinające mcr FID S/V p/P, mcr FID S/V-M p/P przeznaczone są do zabudowy w systemach wentylacji pożarowej uruchamianych automatycznie. Kłapy mcr FID S/V p/P są stosowane w systemach wentylacji pożarowej, a kłapy o oznaczeniu mcr FID S/V-M p/P są stosowane w systemach mieszanych, łączących funkcje wentylacji pożarowej i wentylacji bytowej. Urządzenia zapobiegają rozprzestrzenianiu się ognia, dymu i gazów pożarowych do sąsiednich stref. Podczas normalnej pracy instalacji przegroda kłapy znajduje się w pozycji otwartej lub zamkniętej w zależności od funkcji kłapy. W strefie objętej pożarem następuje przejście przegrody kłapy do pozycji otwartej, w pozostałych strefach kłapy są zamykane. Dopuszczalna prędkość przepływu w podłączonym kanale wynosi 12 m/s.

4.2 | Budowa



Kłapy odcinające mcr FID S/V p/P, mcr FID S/V-M p/P składają się z obudowy o przekroju prostokątnym złożonej z dwóch segmentów oddzielonych przekładką z płyty ogniochronnej o przekroju 20 x 40 mm, ruchomej przegrody odcinającej oraz siłownika uruchamianego zdalnie. Standardowa obudowa kłap wykonana jest z blachy stalowej ocynkowanej. Dla środowisk agresywnych chemicznie stosowane są obudowy w wykonaniu specjalnym, gdzie elementy stalowe wykonane są ze stali kwasoodpornej 1.4404, a pozostałe elementy są impregnowane. Całkowita długość obudowy wynosi min. 296 mm. Kłapy mogą zostać wykonane z elementem przedłużającym, wówczas długość obudowy wynosi 400 mm.

Przegroda odcinająca wykonana jest z płyty ogniochronnej o całkowitej grubości 40 mm, która osadzona jest w blaszanym profilu wzmacniającym. Na wewnętrznej stronie obudowy znajduje się uszczelka pęczniająca. Do wewnętrznej powierzchni obudowy przymocowane są kształtowniki oporowe ograniczające ruch obracanej przegrody. Kształtowniki są oklejone polietylenową uszczelką wentylacyjną.

mcr FID S/V p/P, mcr FID S/V-M p/P | Przeciwpowozarowe klapki jednoplaskczyznzowe odcinajace do systemow wielostrefowej wentylacji powozarowej

4.3 | Wersje wykonania

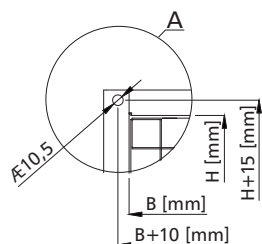
4.3.1 | Zamykanie i otwieranie klapki za pomoca silownika

Podczas normalnej pracy przegroda odcinajaca klapki przeciwpowozarowej pozostaje otwarta lub zamknieta. W przypadku zaistnienia powozaru przegroda klapki w strefie objetej powozarem otwiera sie, a w pozostalych strefach przegrody klapki sa zamykane - zadzialanie klapki odbywa sie zdalnie przez podanie zasilania.

Klapki mcr FID S/V p/P, mcr FID S/V-M p/P wyposazone sa w mechanizm wyzwalajaco-sterujacy w postaci osiowego silownika serii BE, BEE lub BEN, zasilanego napieciem 24 V AC/DC lub 230 V AC.

Silowniki sa wyposazone w wylaczniki krańcowe stosowane do monitorowania polozenia przegrody,

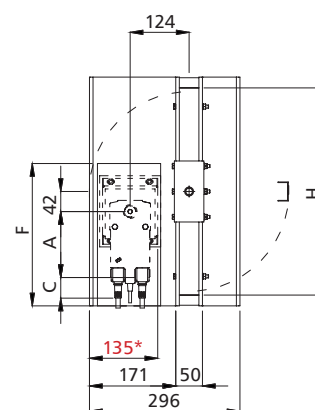
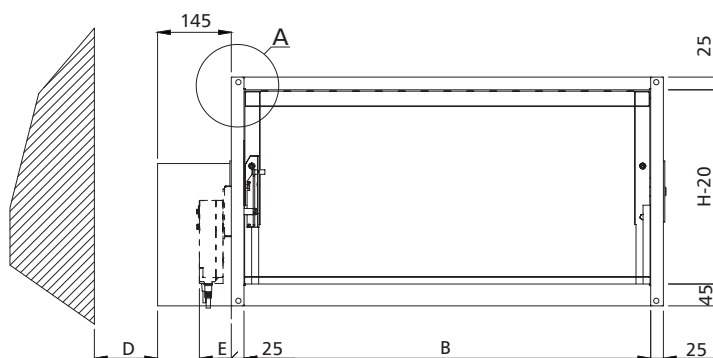
Klapki z silownikami serii BE, BEE lub BEN zamykaja sie i otwieraja w wyniku podania napiecia na zaciski silownika.



wymiary w [mm]

mechanizm	A	C	D	E	F
BE	198	10	75	70	345
BEE	140	28	75	52	305
BEN	130	20	75	48	305

*granica wmurowania



4.4 | Wymiary

montaz klapki w przegrodzie budowlanej:

- » szerokosc nominalna B od 200 mm do 1500 mm
- » wysokość nominalna H od 200mm do 1500 mm
- » maksymalna powierzchnia przekroju jednej klapki nie wieksza niz
 - 1,5 m² dla klapki FID S/V p/P
 - 1,25 m² dla klapki FID S/V-M p/P

montaz klapki na kanale ogniochronnym:

- » szerokosc nominalna B od 200 mm do 1500 mm
- » wysokość nominalna H od 200mm do 1000 mm
- » maksymalna powierzchnia przekroju jednej klapki nie wieksza niz 1,5 m²

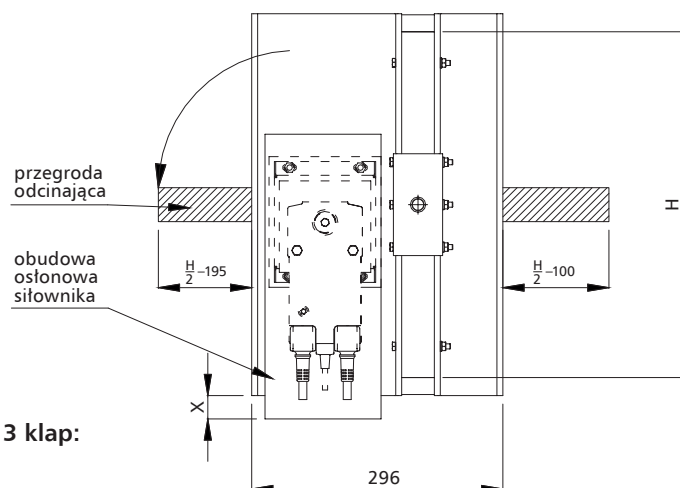
montaz klapki w baterii (zestawie) skladajacej z 2 lub 3 klapki:

- » wymiary 200 x 200 do 1500 x 710 mm
- » pionowa os obrotu, mechanizm od gory lub dolu zestawu

montaz modułowy - klapka przy klapce (tylko pionowe osie obrotu):

- » szerokosc maksymalna: n x 710 mm,
- » wysokość maksymalna: 2 x 1500 mm

Oprócz standardowych wymiarów istnieje mozliwosc wykonania klapki o wymiarach pośrednich (co 1 mm w podanych zakresach). Dla klapki o boku H < 500 mm obudowa oslonowa silownika wystaje poza korpus klapki o wielkosc X wliczaną ze wzoru $X = 250 - \frac{H}{2}$



mcr FID S/V p/P, mcr FID S/V-M p/P | Przeciwpowozarowe klapy jednopłaszczyznowe odcinające do systemów wielostrefowej wentylacji powozarowej

4.5 | Montaż

Klapy prostokątne mcr FID S/V p/P zostały sklasyfikowane w klasie EI120(v_{ew} i↔o)S1000C₃₀₀AAmulti w przypadku zamontowania w przegrodzie ścian/szachtów betonowych, z cegły, pustaków, murowanych lub z płyt prefabrykowanych o grubości min. 110 mm. Klapy prostokątne mcr FID S/V p/P zostały sklasyfikowane w klasie EI120(v_{ew} i↔o)S1500C₁₀₀₀₀AAmulti w przypadku zamontowania w przegrodzie ścian/szachtów betonowych, z cegły, pustaków, murowanych lub z płyt prefabrykowanych o grubości min 120 mm, w ścianach typu lekkiego z płyt kartonowo-gipsowych na ruszcie stalowym o grubości min 125 mm i klasie odporności nie mniejszej niż EI120.

Klapy prostokątne mcr FID S/V-M p/P zostały sklasyfikowane w klasie EI120(v_{ew} i↔o)S1500C₁₀₀₀₀AAmulti w przypadku zamontowania w przegrodzie ścian/szachtów betonowych, z cegły, pustaków, murowanych lub z płyt prefabrykowanych o grubości min 125 mm, w ścianach typu lekkiego z płyt kartonowo-gipsowych na ruszcie stalowym o grubości min. 125 mm i klasie odporności nie mniejszej niż EI120.

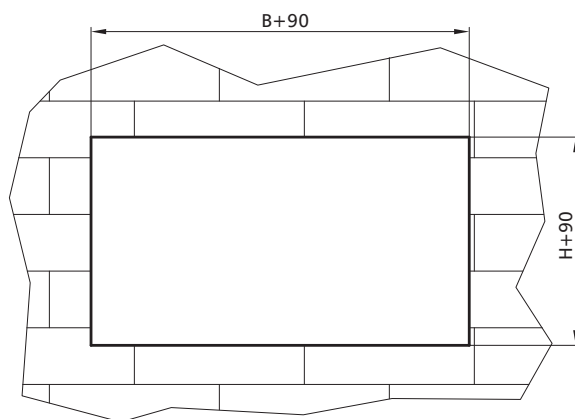
Klapy prostokątne mcr FID S/V p/P zostały sklasyfikowane w klasie EI120(v_{ed} h_{od} i↔o)S1000C₁₀₀₀₀AAmulti w przypadku montażu na kanale ogniochronnym zgodnym z EN 1366-8 lub EN 1366-9, o odpornościach ogniowych równych lub mniejszych odporności ogniowej klapy

Bateria (zestaw) klapp prostokątnych została sklasyfikowana w klasie EI120(v_{ew} i↔o)S1000C₃₀₀AAmulti oraz EI60(v_{ew} i↔o)S1500C₁₀₀₀₀AAmulti w przypadku zamontowania w przegrodach betonowych, z cegły, pustaków, murowanych lub z płyt prefabrykowanych o grubości min. 120 mm. Baterie klapp można ze sobą łączyć w moduły.

Klapy prostokątne mcr FID S/V p/P w systemach jednostrefowej wentylacji powozarowej występują w klasie E₆₀₀120(v_{ed} i↔o)S1000C₁₀₀₀₀AAsingle.

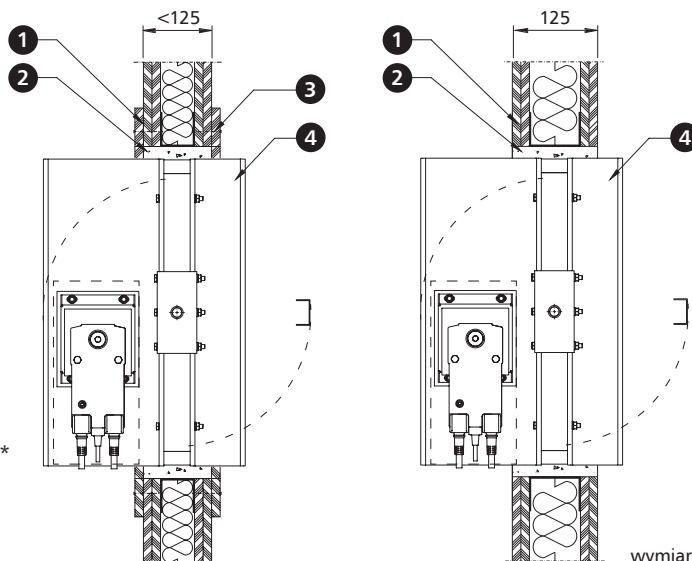
4.5.1 | Przygotowanie otworów do montażu

» otwór preferowany



wymiary w [mm]

4.5.2 | Przykładowy montaż w ścianach lekkich z płyt gipsowo-kartonowych



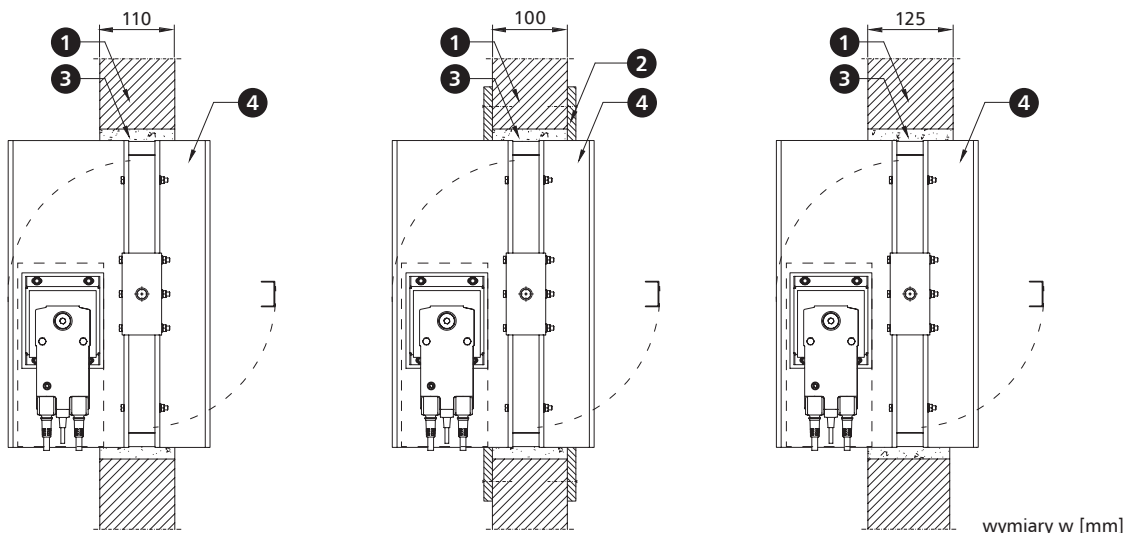
1. ściana lekka
2. uszczelnienie - zaprawa gipsowa*
3. opaska na obwodzie z płyty G-K
4. klapa mcr FID S/V p/P

wymiary w [mm]

* Producent dopuszcza zastosowanie innych materiałów o parametrach potwierdzających i zapewniających odpowiednią klasę odporności ogniowej dla zastosowanego sposobu montażu.

UWAGA: W przypadku montażu klapy w ścianie o grubości mniejszej niż 125 mm należy miejscowo, np. poprzez montaż opaski z płyt lub innego elementu budowlanego, zwiększyć grubość ściany na obwodzie montowanej klapy do wymaganej grubości.

4.5.3 | Przykładowy montaż w ścianach betonowych oraz murowanych

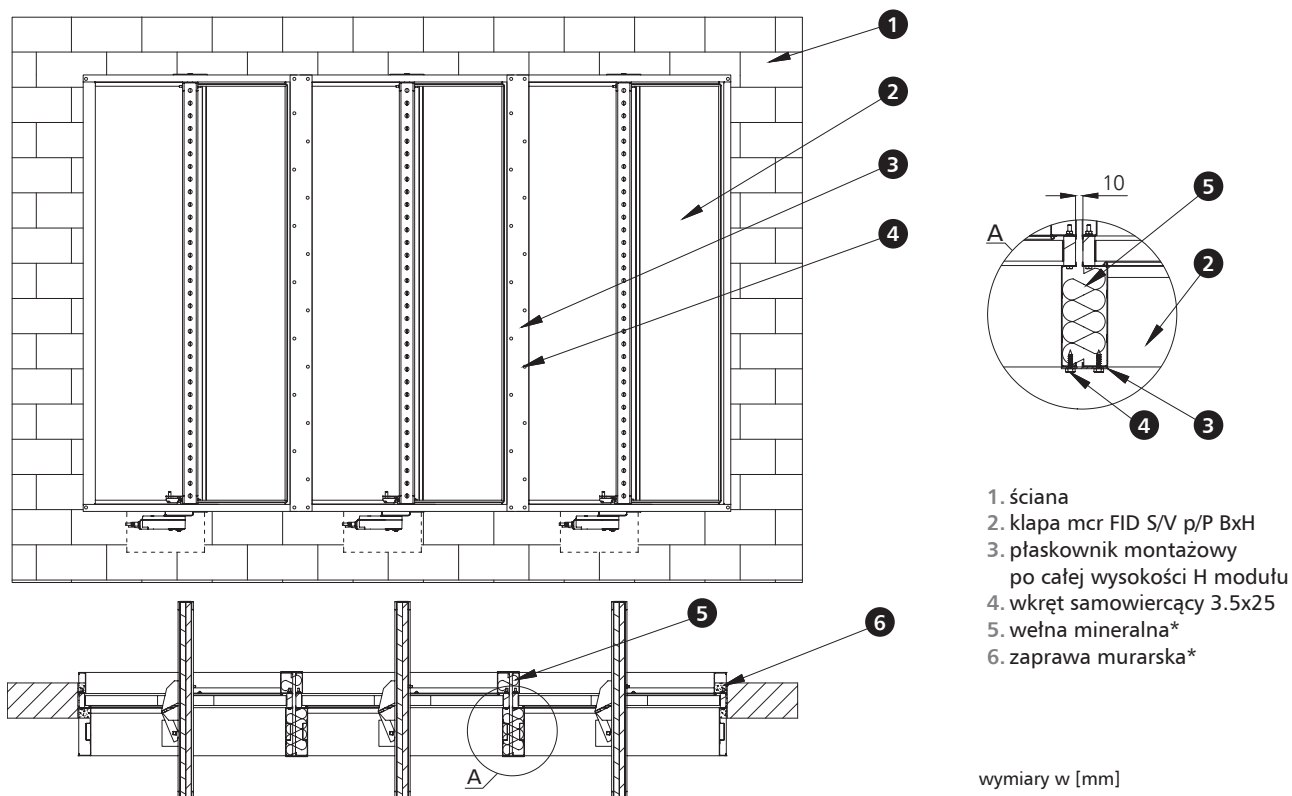


1. ściana sztywna - beton, beton komórkowy lub cegły 3. uszczelnienie - beton, zaprawa murarska lub cementowo-wapienna*
2. opaska na obwodzie z płyty G-K 4. kłapa mcr FID S/V p/P

* Rekomendowany montaż kłapy w systemie mokrym oparty jest o zaprawę murarską na bazie gipsu lub cementu. Producent dopuszcza zastosowanie innych materiałów o parametrach potwierdzających i zapewniających odpowiednią klasę odporności ogniowej dla zastosowanego sposobu

UWAGA: W przypadku montażu kłapy w ścianie o grubości mniejszej niż 110 mm należy miejscowo, np. poprzez montaż opaski z płyt lub innego elementu budowlanego, zwiększyć grubość ściany na obwodzie montowanej kłapy do wymaganej grubości.

4.5.4 | Przykładowy montaż baterii



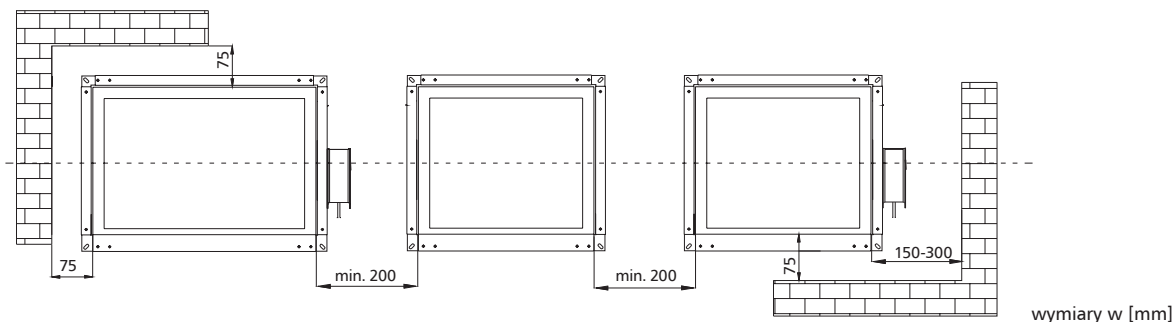
1. ściana
2. kłapa mcr FID S/V p/P BxH
3. płaskownik montażowy po całej wysokości H modułu
4. wkręt samowiercący 3.5x25
5. wełna mineralna*
6. zaprawa murarska*

wymiary w [mm]

* Rekomendowane wypełnienie przestrzeni pomiędzy kłapami oparte jest o wełnę gęstości min. 100kg/m³ o klasie niepalności A1. Rekomendowany montaż kłapy do ściany oparty jest o zaprawę murarską na bazie gipsu lub cementu.

mcr FID S/V p/P, mcr FID S/V-M p/P | Przeciwpozarowe kłapy **jednopłaszczyznowe odcinające do systemów wielostrefowej wentylacji pożarowej**

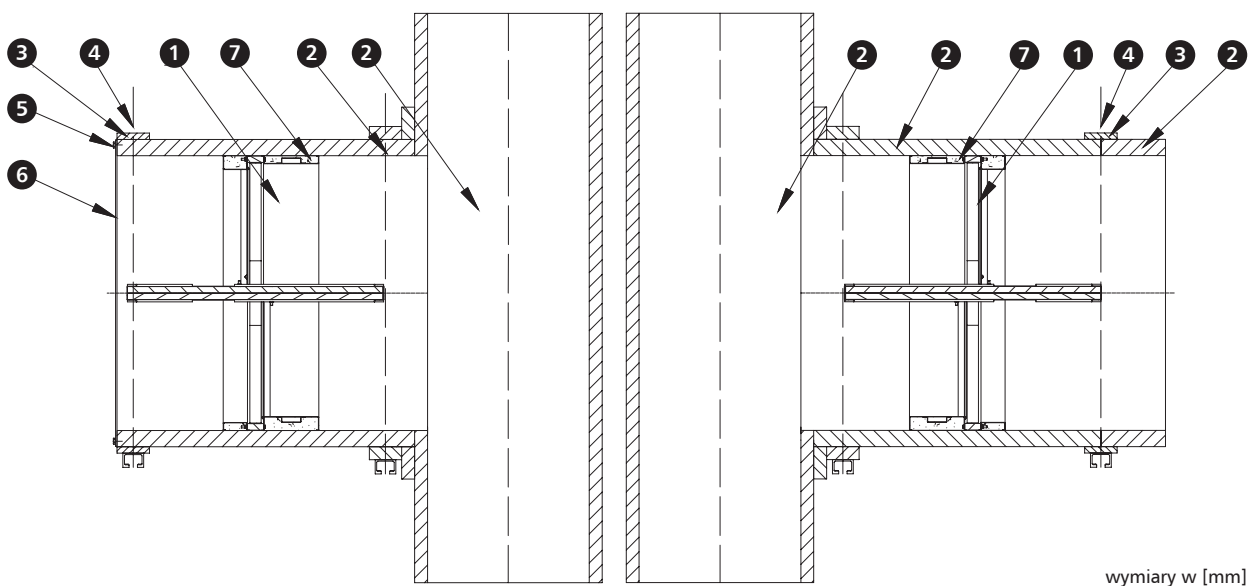
Odległość między pojedynczymi instalacjami i przegrodami



Montaż kłapy z pionową osią obrotu

Montaż taki musi być jasno określony w dokumentacji projektowej i zgłoszony producentowi kłapy przy jej zamówieniu. Wymiary kłapy BxH powinny zostać podane jak dla kłapy z poziomą osią obrotu (siłownik montowany na wymiarze podawanym w drugiej kolejności np. 1000x200(s) lub 200x1000(s) PP)..

4.5.5 | Montaż kłapy na kanałach poziomych



1. kłapa mcr FID S/V p/P BxH

2. wielostrefowy przewód oddymiający - np. z płyt ogniochronnych

3. pasmo płyty ogniochronnej po całej długości boku BxH

4. system zawiesi montażowych

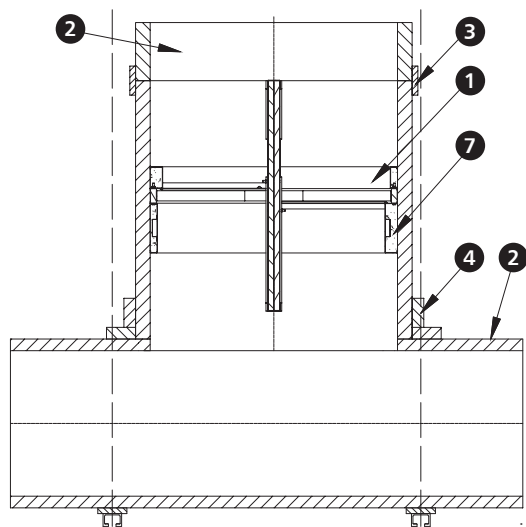
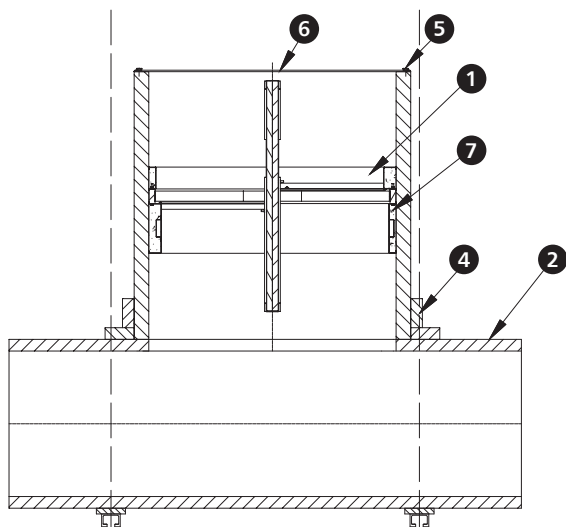
5. śruba M10x20

6. kratka systemowa MWB (opcja)

7. uszczelnienie

Kanały wentylacji pożarowej należy wykonać w zgodzie z wytycznymi producenta kanałów. Kanały muszą posiadać odpowiednią odporność ogniową zgodną z odpornością ogniową przewidzianą dla całego rozwiązania. Wszystkie połączenia pomiędzy kłapą oraz kanałami uszczelniać odpowiednią zaprawą/klejem/uszczelkami, zapewniającym utrzymanie odporności ogniowej. Kłapa odcinająca w systemach wentylacji pożarowej w pozycji pionowej, może być zamontowana w poprzek poziomego przewodu wentylacji pożarowej lub na powierzchni boków poziomego przewodu wentylacji pożarowej lub na powierzchni jakiegokolwiek boku pionowego przewodu wentylacyjnego. Instalacja może zostać zakończona kratką maskującą.

4.5.6 | Montaż kłapy na kanałach pionowych



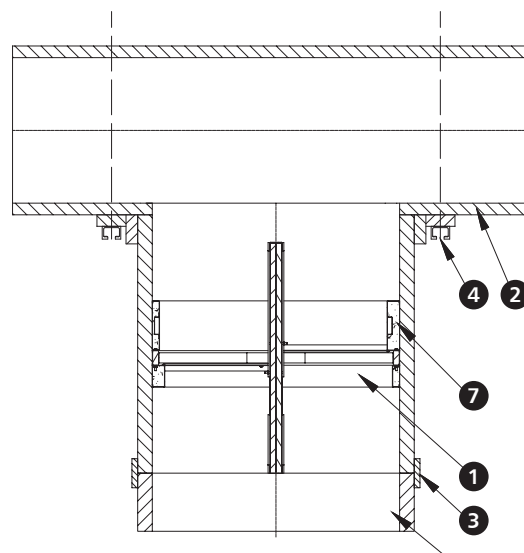
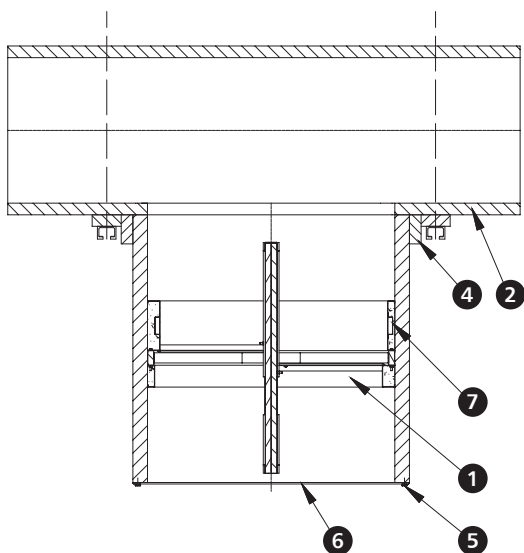
wymiary w [mm]

1. kłapa mcr FID S/V p/P BxH
2. wielostrefowy przewód oddymiający - np. z płyt ogniochronnych
3. pasmo płyty ogniochronnej po całej długości boku BxH
4. system zawiesi montażowych

5. śruba M10x20
6. kratka systemowa MWB (opcja)
7. uszczelnienie

Kanały wentylacji pożarowej należy wykonać w zgodzie z wytycznymi producenta kanałów. Kanały muszą posiadać odpowiednią odporność ogniową zgodną z odpornością ogniową przewidzianą dla całego rozwiązania. Wszystkie połączenia pomiędzy kłapą oraz kanałami uszczelniać odpowiednią zaprawą/klejem/uszczelkami, zapewniającym utrzymanie odporności ogniowej. Kłapa odcinająca w systemach wentylacji pożarowej w pozycji pionowej, może być zamontowana w poprzek poziomego przewodu wentylacji pożarowej lub na powierzchni boków poziomego przewodu wentylacji pożarowej lub na powierzchni jakiegokolwiek boku pionowego przewodu wentylacyjnego. Instalacja może zostać zakończona kratką maskującą.

4.5.7 | Montaż kłapy na kanałach pionowych



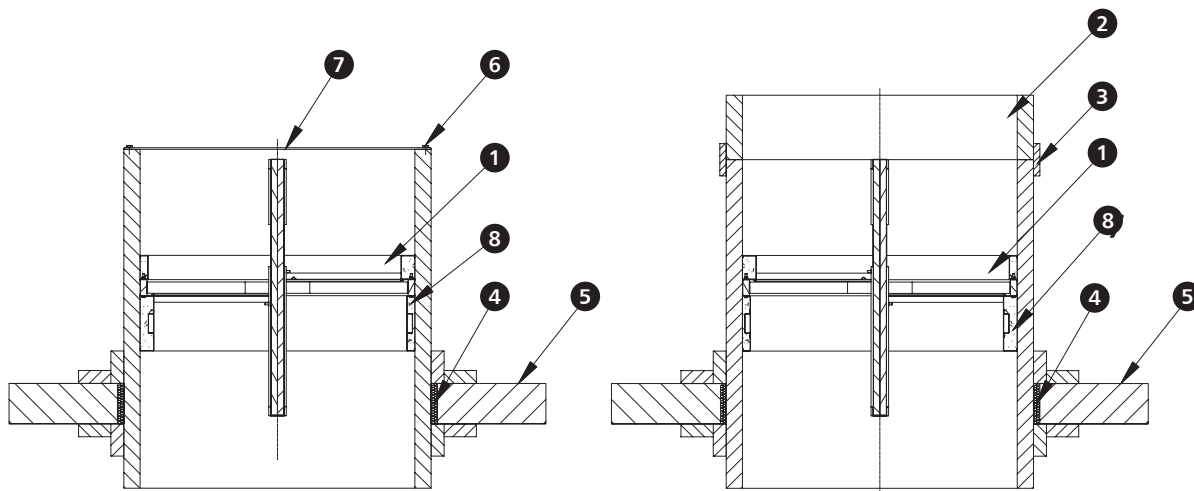
wymiary w [mm]

1. kłapa mcr FID S/V p/P BxH
2. wielostrefowy przewód oddymiający - np. z płyt ogniochronnych
3. pasmo płyty ogniochronnej po całej długości boku BxH
4. system zawiesi montażowych

5. śruba M10x20
6. kratka systemowa MWB (opcja)
7. uszczelnienie

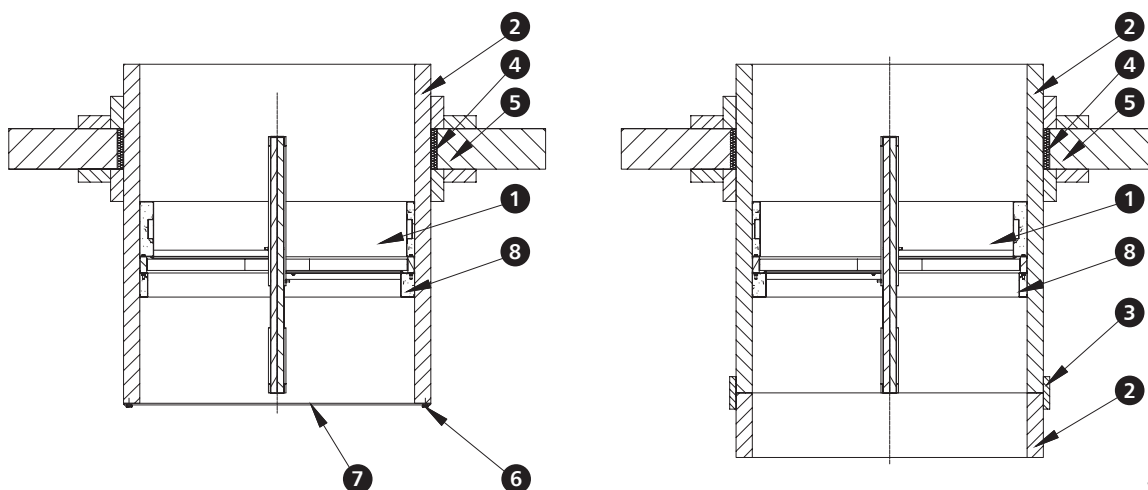
Kanały wentylacji pożarowej należy wykonać w zgodzie z wytycznymi producenta kanałów. Kanały muszą posiadać odpowiednią odporność ogniową zgodną z odpornością ogniową przewidzianą dla całego rozwiązania. Wszystkie połączenia pomiędzy kłapą oraz kanałami uszczelniać odpowiednią zaprawą/klejem/uszczelkami, zapewniającym utrzymanie odporności ogniowej. Kłapa odcinająca w systemach wentylacji pożarowej w pozycji pionowej, może być zamontowana w poprzek poziomego przewodu wentylacji pożarowej lub na powierzchni boków poziomego przewodu wentylacji pożarowej lub na powierzchni jakiegokolwiek boku pionowego przewodu wentylacyjnego. Instalacja może zostać zakończona kratką maskującą.

4.5.8 | Montaż kłapy na kanałach pionowych



- 1. kłapa mcr FID S/V p/P BxH
- 2. wielostrefowy przewód oddymiający - np. z płyt ogniochronnych
- 3. pasmo płyty ogniochronnej po całej długości boku BxH
- 4. System przejścia instalacyjnego kanału ogniochronnego

- 5. Strop
- 6. śruba M10x20
- 7. kratka systemowa MWB (opcja)
- 8. uszczelnienie

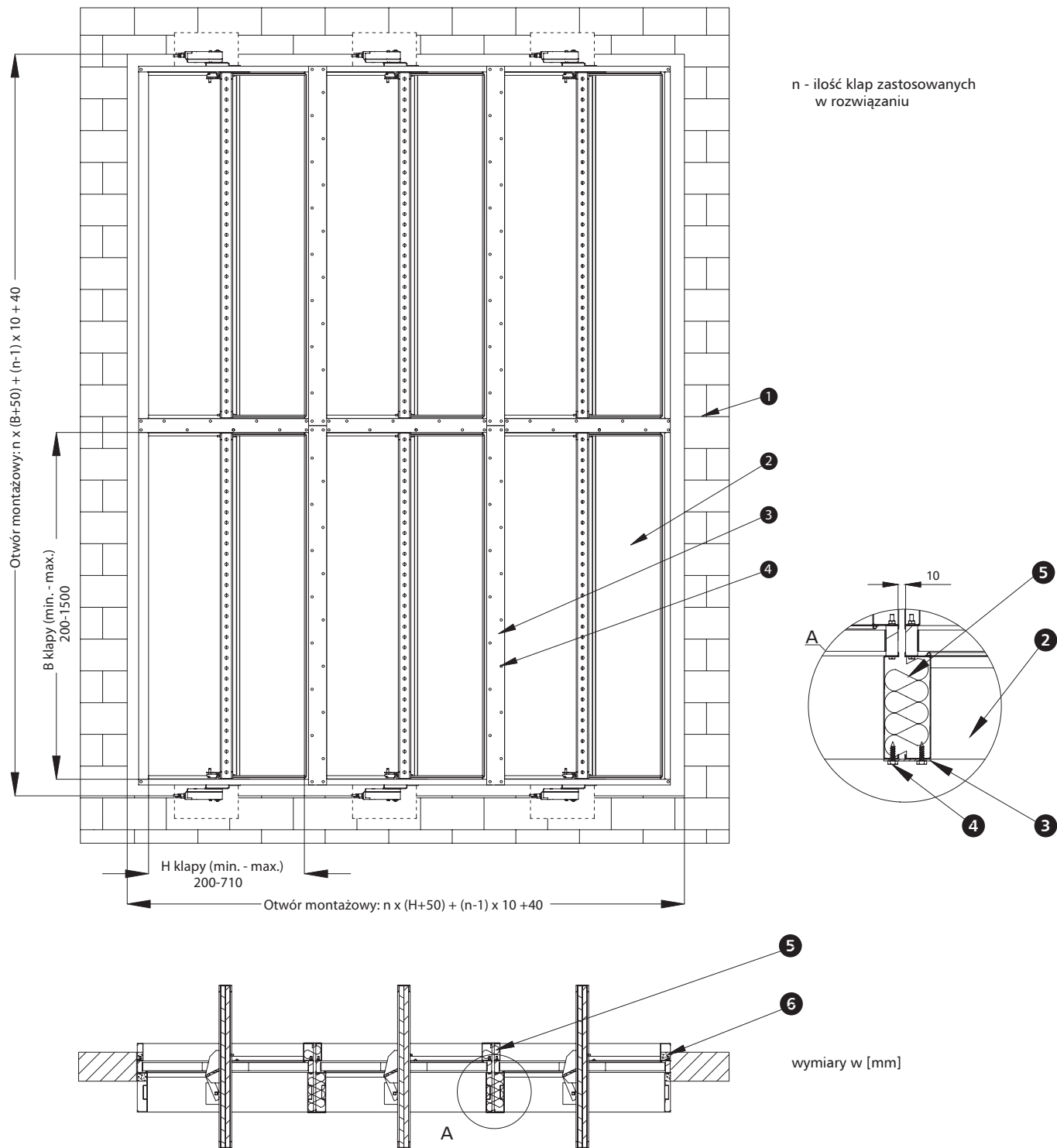


- 1. kłapa mcr FID S/V p/P BxH
- 2. wielostrefowy przewód oddymiający - np. z płyt ogniochronnych
- 3. pasmo płyty ogniochronnej po całej długości boku BxH
- 4. System przejścia instalacyjnego kanału ogniochronnego

- 5. Strop
- 6. śruba M10x20
- 7. kratka systemowa MWB (opcja)
- 8. uszczelnienie

wymiary w [mm]

4.5.9 | Przykładowy montaż baterii kłap (modułów)



1. ściana
2. kłapa mcr FID S/V p/P BxH
3. płaskownik montażowy po całej wysokości H modułu

4. wkręt samowierzący 3.5x25
5. wełna mineralna*
6. zaprawa murarska*

* Rekomendowane wypełnienie przestrzeni pomiędzy kłapami oparte jest o wełnę gęstości min. 100kg/m³ o klasie niepalności A1. Rekomendowany montaż kłapy do ściany oparty jest o zaprawę murarską na bazie gipsu lub cementu.

mcr FID S/V p/P, mcr FID S/V-M p/P | Przeciwpozarowe kłapy jednopłaszczyznowe odcinające do systemów wielostrefowej wentylacji pożarowej

4.6 | Parametry techniczne kłap prostokątnych mcr FID S/V p/P, mcr FID S/V-M p/P

B – szerokość nominalna [mm] v – prędkość [m/s] Q – przepływ [m³/h]
H – wysokość nominalna [mm] S_k – przekrój kanału [m²] d_p – spadek ciśnienia [Pa]
S_e – przekrój czynny kłapy [m²] L_{WA} – poziom hałasu emitowanego przez klapę [dB]

szerokość B [mm]		wysokość H [mm]														
		200					250					300				
		v [m/s]	S _k [m²]	S _e [m²]	Q [m³/h]	d _p [Pa]	L _{WA} [dB]	S _k [m²]	S _e [m²]	Q [m³/h]	d _p [Pa]	L _{WA} [dB]	S _k [m²]	S _e [m²]	Q [m³/h]	d _p [Pa]
200	4	0,040	0,029	420	8	29	0,050	0,039	564	7	28	0,06	0,049	708	7	29
	6			631	19	40			847	17	40			1 063	16	40
	8			841	34	48			1 129	31	48			1 417	29	48
	10			1 051	54	54			1 411	49	54			1 771	45	54
250	4	0,050	0,037	526	8	30	0,063	0,049	706	7	29	0,075	0,062	886	7	30
	6			788	19	41			1 058	17	41			1 328	16	41
	8			1 051	34	49			1 411	31	49			1 771	29	49
	10			1 314	54	55			1 764	49	55			2 214	45	54
300	4	0,060	0,044	631	8	31	0,075	0,059	847	7	30	0,09	0,074	1 063	7	31
	6			946	19	42			1 270	17	42			1 594	16	42
	8			1 261	34	49			1 693	31	49			2 125	28	49
	10			1 577	54	55			2 117	48	55			2 657	45	55
350	4	0,070	0,051	736	8	31	0,088	0,069	988	7	31	0,105	0,086	1 240	7	32
	6			1 104	19	42			1 482	17	42			1 860	16	42
	8			1 472	34	50			1 976	31	50			2 480	28	50
	10			1 840	53	56			2 470	48	56			3 100	44	56
400	4	0,080	0,058	841	8	32	0,100	0,078	1 129	7	31	0,12	0,098	1 417	7	32
	6			1 261	19	43			1 693	17	43			2 125	15	42
	8			1 682	34	51			2 258	30	50			2 834	28	50
	10			2 102	53	56			2 822	48	56			3 542	44	56
450	4	0,090	0,066	946	8	32	0,113	0,088	1 270	7	32	0,135	0,111	1 594	7	33
	6			1 419	19	44			1 905	17	43			2 391	15	43
	8			1 892	33	51			2 540	30	51			3 188	28	51
	10			2 365	53	57			3 175	47	57			3 985	43	56
500	4	0,100	0,073	1 051	8	33	0,125	0,098	1 411	7	32	0,15	0,123	1 771	6	31
	6			1 577	18	43			2 117	16	43			2 657	15	43
	8			2 102	33	51			2 822	30	51			3 542	27	51
	10			2 628	52	57			3 528	47	57			4 428	43	57
550	4	0,110	0,080	1 156	8	33	0,138	0,108	1 552	7	33	0,165	0,135	1 948	6	32
	6			1 734	18	44			2 328	16	43			2 922	15	44
	8			2 313	33	52			3 105	29	51			3 897	27	51
	10			2 891	51	57			3 881	46	57			4 871	42	57
600	4	0,120	0,088	1 261	8	34	0,150	0,118	1 693	7	33	0,18	0,148	2 125	6	32
	6			1 892	18	44			2 540	16	44			3 188	15	44
	8			2 523	32	52			3 387	29	52			4 251	26	51
	10			3 154	51	58			4 234	45	57			5 314	41	57
650	4	0,130	0,095	1 367	8	34	0,163	0,127	1 835	7	33	0,195	0,160	2 303	6	32
	6			2 050	18	44			2 752	16	44			3 454	14	43
	8			2 733	32	52			3 669	28	51			4 605	26	51
	10			3 416	50	58			4 586	44	57			5 756	40	57
700	4	0,140	0,102	1 472	7	32	0,175	0,137	1 976	7	34	0,21	0,172	2 480	6	33
	6			2 208	17	44			2 964	15	44			3 720	14	44
	8			2 943	31	52			3 951	28	52			4 959	25	51
	10			3 679	49	58			4 939	44	58			6 199	40	57

mcr FID S/V p/P, mcr FID S/V-M p/P | Przeciwpozarowe kłapy jednopłaszczyznowe odcinające do systemów wielostrefowej wentylacji pożarowej

B – szerokość nominalna [mm]
H – wysokość nominalna [mm]

v – prędkość [m/s]
S_k – przekrój kanału [m²]
S_e – przekrój czynny kłapy [m²]

Q – przepływ [m³/h]
d_p – spadek ciśnienia [Pa]
L_{WA} – poziom hałasu emitowanego przez klapę [dB]

szerokość B [mm]		wysokość H [mm]															
		200					250					300					
		v [m/s]	S _k [m ²]	S _e [m ²]	Q [m ³ /h]	d _p [Pa]	L _{WA} [dB]	S _k [m ²]	S _e [m ²]	Q [m ³ /h]	d _p [Pa]	L _{WA} [dB]	S _k [m ²]	S _e [m ²]	Q [m ³ /h]	d _p [Pa]	L _{WA} [dB]
750	4	0,150	0,110	1 577	7	33	0,188	0,147	2 117	6	32	0,225	0,185	2 657	6	33	
	6			2 365	17	44			3 175	15	44			3 985	14	44	
	8			3 154	31	52			4 234	27	52			5 314	25	52	
	10			3 942	48	58			5 292	43	58			6 642	39	57	
	800	4	0,160	0,117	1 682	7	33	0,200	0,157	2 258	6	32	0,24	0,197	2 834	6	33
		6			2 523	17	45			3 387	15	44			4 251	13	43
		8			3 364	30	52			4 516	27	52			5 668	24	51
		10			4 205	47	58			5 645	42	58			7 085	38	57
	850	4	0,170	0,124	1 787	7	33	0,213	0,167	2 399	6	33	0,255	0,209	3 011	5	31
		6			2 681	16	44			3 599	14	44			4 517	13	44
		8			3 574	29	52			4 798	26	52			6 022	23	51
		10			4 468	46	58			5 998	41	58			7 528	37	57
900	4	0,180	0,131	1 892	7	34	0,225	0,176	2 540	6	33	0,27	0,221	3 188	5	31	
	6			2 838	16	44			3 810	14	44			4 782	13	44	
	8			3 784	29	52			5 080	25	51			6 376	23	51	
	10			4 730	45	58			6 350	40	58			7 970	36	57	
1000	4	0,200	0,146	2 102	7	34	0,250	0,196	2 822	6	33	0,3	0,246	3 542	5	32	
	6			3 154	15	44			4 234	13	43			5 314	12	43	
	8			4 205	28	52			5 645	24	51			7 085	22	51	
	10			5 256	43	58			7 056	38	57			8 856	34	57	
1100	4	0,220	0,161	2 313	6	32	0,275	0,216	3 105	5	31	0,33	0,271	3 897	5	32	
	6			3 469	15	44			4 657	13	44			5 845	11	43	
	8			4 625	26	52			6 209	23	51			7 793	20	50	
	10			5 782	41	57			7 762	36	57			9 742	32	56	
1200	4	0,240	0,175	2 523	6	33	0,300	0,235	3 387	5	32	0,36	0,295	4 251	4	30	
	6			3 784	14	44			5 080	12	43			6 376	11	43	
	8			5 046	25	51			6 774	22	51			8 502	19	50	
	10			6 307	39	57			8 467	34	57			10 627	30	56	
1300	4	0,260	0,190	2 733	5	31	0,325	0,255	3 669	5	32	0,39	0,320	4 605	4	30	
	6			4 100	13	43			5 504	11	42			6 908	10	42	
	8			5 466	23	51			7 338	20	50			9 210	18	50	
	10			6 833	37	57			9 173	32	56			11 513	28	55	
1400	4	0,280	0,204	2 943	5	31	0,350	0,274	3 951	4	29	0,42	0,344	4 959	4	30	
	6			4 415	12	42			5 927	10	41			7 439	9	41	
	8			5 887	22	50			7 903	19	50			9 919	17	49	
	10			7 358	35	56			9 878	30	56			12 398	27	55	
1500	4	0,300	0,219	3 154	5	31	0,375	0,294	4 234	4	30	0,45	0,369	5 314	4	31	
	6			4 730	12	43			6 350	10	42			7 970	9	41	
	8			6 307	21	50			8 467	18	49			10 627	16	49	
	10			7 884	33	56			10 584	28	55			13 284	25	55	

mcr FID S/V p/P, mcr FID S/V-M p/P | Przeciwpozarowe kłapy jednopłaszczyznowe odcinające do systemów wielostrefowej wentylacji pożarowej

B – szerokość nominalna [mm]
H – wysokość nominalna [mm]

v – prędkość [m/s]
S_k – przekrój kanału [m²]
S_e – przekrój czynny kłapy [m²]

Q – przepływ [m³/h]
d_p – spadek ciśnienia [Pa]
L_{WA} – poziom hałasu emitowanego przez klapę [dB]

szerokość B [mm]		wysokość H [mm]														
		350					400					450				
		v [m/s]	S _k [m ²]	S _e [m ²]	Q [m ³ /h]	d _p [Pa]	L _{WA} [dB]	S _k [m ²]	S _e [m ²]	Q [m ³ /h]	d _p [Pa]	L _{WA} [dB]	S _k [m ²]	S _e [m ²]	Q [m ³ /h]	d _p [Pa]
200	4	0,070	0,059	852	6	28	0,080	0,069	996	6	29	0,090	0,079	1 140	6	29
	6			1 279	15	40			1 495	14	40			1 711	13	39
	8			1 705	27	48			1 993	25	47			2 281	24	47
	10			2 131	42	53			2 491	40	53			2 851	38	53
250	4	0,088	0,074	1 066	6	29	0,100	0,087	1 246	6	30	0,113	0,099	1 426	6	30
	6			1 598	15	41			1 868	14	41			2 138	13	40
	8			2 131	27	49			2 491	25	48			2 851	24	48
	10			2 664	42	54			3 114	40	54			3 564	38	54
300	4	0,105	0,089	1 279	6	30	0,120	0,104	1 495	6	31	0,135	0,119	1 711	6	31
	6			1 918	15	42			2 242	14	42			2 566	13	41
	8			2 557	27	49			2 989	25	49			3 421	24	49
	10			3 197	42	55			3 737	39	55			4 277	37	55
350	4	0,123	0,104	1 492	6	30	0,140	0,121	1 744	6	31	0,158	0,139	1 996	5	29
	6			2 238	15	42			2 616	14	42			2 994	13	42
	8			2 984	26	50			3 488	25	50			3 992	23	49
	10			3 730	41	56			4 360	39	56			4 990	37	55
400	4	0,140	0,118	1 705	6	31	0,160	0,138	1 993	6	32	0,180	0,158	2 281	5	30
	6			2 557	14	42			2 989	13	42			3 421	13	42
	8			3 410	26	50			3 986	24	50			4 562	23	50
	10			4 262	41	56			4 982	38	56			5 702	36	56
450	4	0,158	0,133	1 918	6	32	0,180	0,156	2 242	6	32	0,203	0,178	2 566	5	30
	6			2 877	14	43			3 363	13	42			3 849	13	43
	8			3 836	26	51			4 484	24	50			5 132	23	50
	10			4 795	40	56			5 605	38	56			6 415	36	56
500	4	0,175	0,148	2 131	6	32	0,200	0,173	2 491	6	33	0,225	0,198	2 851	5	31
	6			3 197	14	43			3 737	13	43			4 277	12	42
	8			4 262	25	51			4 982	24	51			5 702	22	50
	10			5 328	40	57			6 228	37	56			7 128	35	56
550	4	0,193	0,163	2 557	6	32	0,220	0,190	2 740	5	31	0,248	0,218	3 136	5	31
	6			3 836	14	44			4 110	13	43			4 704	12	43
	8			5 115	25	51			5 481	23	51			6 273	22	51
	10			6 394	39	57			6 851	36	56			7 841	34	56
600	4	0,210	0,178	2 557	6	33	0,240	0,208	2 989	5	31	0,270	0,238	3 421	5	32
	6			3 836	13	43			4 484	13	44			5 132	12	43
	8			5 115	24	51			5 979	23	51			6 843	21	50
	10			6 394	38	57			7 474	36	57			8 554	34	57
650	4	0,228	0,192	2 771	6	33	0,260	0,225	3 239	5	31	0,293	0,257	3 707	5	32
	6			4 156	13	43			4 858	12	43			5 560	11	42
	8			5 541	24	51			6 477	22	51			7 413	21	51
	10			6 926	37	57			8 096	35	57			9 266	33	57
700	4	0,245	0,207	2 984	5	31	0,28	0,242	3 488	5	32	0,315	0,277	3 992	5	32
	6			4 476	13	44			5 232	12	43			5 988	11	43
	8			5 967	23	51			6 975	22	51			7 983	20	50
	10			7 459	37	57			8 719	34	57			9 979	32	57

mcr FID S/V p/P, mcr FID S/V-M p/P | Przeciwpozarowe kłapy jednopłaszczyznowe odcinające do systemów wielostrefowej wentylacji pożarowej

B – szerokość nominalna [mm]
H – wysokość nominalna [mm]

v – prędkość [m/s]
S_k – przekrój kanału [m²]
S_e – przekrój czynny kłapy [m²]

Q – przepływ [m³/h]
d_p – spadek ciśnienia [Pa]
L_{WA} – poziom hałasu emitowanego przez klapę [dB]

		wysokość H [mm]															
		350					400					450					
		v [m/s]	S _k [m ²]	S _e [m ²]	Q [m ³ /h]	d _p [Pa]	L _{WA} [dB]	S _k [m ²]	S _e [m ²]	Q [m ³ /h]	d _p [Pa]	L _{WA} [dB]	S _k [m ²]	S _e [m ²]	Q [m ³ /h]	d _p [Pa]	L _{WA} [dB]
szerokość B [mm]	750	4	0,263	0,222	3 197	5	31	0,3	0,260	3 737	5	32	0,338	0,297	4 277	5	33
		6			4 795	13	44			5 605	12	44			6 415	11	43
		8			6 394	23	51			7 474	21	51			8 554	20	51
		10			7 992	36	57			9 342	33	57			10 692	31	56
	800	4	0,280	0,237	3 410	5	32	0,32	0,277	3 986	5	32	0,360	0,317	4 562	4	29
		6			5 115	12	43			5 979	11	43			6 843	11	42
		8			6 820	22	51			7 972	21	51			9 124	19	49
		10			8 525	35	57			9 965	32	57			11 405	30	55
	850	4	0,298	0,252	3 623	5	32	0,34	0,294	4 235	5	33	0,383	0,337	4 847	4	29
		6			5 435	12	43			6 353	11	43			7 271	10	41
		8			7 246	22	51			8 470	20	51			9 694	19	49
		10			9 058	34	57			10 588	31	56			12 118	29	55
900	4	0,315	0,266	3 836	5	32	0,360	0,311	4 484	4	30	0,405	0,356	5 132	4	29	
	6			5 754	12	44			6 726	11	43			7 698	10	41	
	8			7 672	21	51			8 968	19	50			10 264	18	49	
	10			9 590	33	57			11 210	31	57			12 830	29	55	
1000	4	0,350	0,296	4 262	5	33	0,400	0,346	4 982	4	30	0,450	0,396	5 702	4	29	
	6			6 394	11	43			7 474	10	42			8 554	9	40	
	8			8 525	20	51			9 965	18	50			11 405	17	48	
	10			10 656	31	56			12 456	29	56			14 256	27	54	
1100	4	0,385	0,326	4 689	4	30	0,440	0,381	5 481	4	31	0,495	0,436	6 273	4	29	
	6			7 033	10	42			8 221	9	41			9 409	9	40	
	8			9 377	19	50			10 961	17	50			12 545	16	47	
	10			11 722	29	56			13 702	27	56			15 682	25	53	
1200	4	0,420	0,355	5 115	4	31	0,480	0,415	5 979	4	31	0,540	0,475	6 843	3	25	
	6			7 672	10	43			8 968	9	42			10 264	8	38	
	8			10 230	17	49			11 958	16	49			13 686	15	46	
	10			12 787	27	55			14 947	25	55			17 107	23	52	
1300	4	0,455	0,385	5 541	4	31	0,520	0,450	6 477	3	28	0,585	0,515	7 413	3	25	
	6			8 312	9	41			9 716	8	41			11 120	8	38	
	8			11 082	16	49			12 954	15	49			14 826	14	45	
	10			13 853	26	55			16 193	24	55			18 533	22	51	
1400	4	0,490	0,414	5 967	3	27	0,560	0,484	6 975	3	28	0,630	0,554	7 983	3	25	
	6			8 951	8	40			10 463	8	41			11 975	7	36	
	8			11 935	15	48			13 951	14	48			15 967	13	45	
	10			14 918	24	55			17 438	22	54			19 958	20	50	
1500	4	0,525	0,444	6 394	3	28	0,600	0,519	7 474	3	28	0,675	0,594	8 554	3	25	
	6			9 590	8	41			11 210	7	40			12 830	6	34	
	8			12 787	14	48			14 947	13	48			17 107	12	43	
	10			15 984	22	54			18 684	20	53			21 384	19	49	

mcr FID S/V p/P, mcr FID S/V-M p/P | Przeciwpozarowe kłapy jednopłaszczyznowe odcinające do systemów wielostrefowej wentylacji pożarowej

B – szerokość nominalna [mm]
H – wysokość nominalna [mm]

v – prędkość [m/s]
S_k – przekrój kanału [m²]
S_e – przekrój czynny kłapy [m²]

Q – przepływ [m³/h]
d_p – spadek ciśnienia [Pa]
L_{WA} – poziom hałasu emitowanego przez klapę [dB]

szerokość B [mm]		wysokość H [mm]															
		500					550					600					
		v [m/s]	S _k [m ²]	S _e [m ²]	Q [m ³ /h]	d _p [Pa]	L _{WA} [dB]	S _k [m ²]	S _e [m ²]	Q [m ³ /h]	d _p [Pa]	L _{WA} [dB]	S _k [m ²]	S _e [m ²]	Q [m ³ /h]	d _p [Pa]	L _{WA} [dB]
200	4	0,1	0,089	1 284	5	27	0,110	0,099	1 428	5	28	0,120	0,109	1 572	5	28	
	6			1 927	13	40			2 143	12	39			2 359	12	40	
	8			2 569	23	47			2 857	22	47			3 145	21	47	
	10			3 211	36	53			3 571	35	53			3 931	34	53	
	250	4	0,125	0,112	1 606	5	28	0,138	0,124	1 786	5	29	0,150	0,137	1 966	5	29
		6			2 408	13	41			2 678	12	40			2 948	12	41
		8			3 211	23	48			3 571	22	48			3 931	21	48
		10			4 014	36	54			4 464	35	54			4 914	33	54
	300	4	0,15	0,134	1 927	5	29	0,165	0,149	2 143	5	30	0,180	0,164	2 359	5	30
		6			2 890	12	41			3 214	12	41			3 538	11	40
		8			3 853	23	49			4 285	22	49			4 717	21	49
		10			4 817	36	55			5 357	34	55			5 897	33	55
350	4	0,175	0,156	2 248	5	30	0,193	0,174	2 500	5	30	0,210	0,191	2 752	5	31	
	6			3 372	12	41			3 750	12	42			4 128	11	41	
	8			4 496	22	49			5 000	21	49			5 504	20	49	
	10			5 620	35	55			6 250	34	55			6 880	32	55	
400	4	0,2	0,178	2 569	5	30	0,220	0,198	2 857	5	31	0,240	0,218	3 145	5	31	
	6			3 853	12	42			4 285	12	42			4 717	11	42	
	8			5 138	22	50			5 714	21	50			6 290	20	49	
	10			6 422	35	56			7 142	33	56			7 862	32	56	
450	4	0,225	0,201	2 890	5	31	0,248	0,223	3 214	5	31	0,270	0,246	3 538	5	32	
	6			4 335	12	42			4 821	11	42			5 307	11	42	
	8			5 780	22	50			6 428	21	50			7 076	20	50	
	10			7 225	34	56			8 035	32	56			8 845	31	56	
500	4	0,250	0,223	3 211	5	31	0,275	0,248	3 571	5	32	0,300	0,273	3 931	4	29	
	6			4 817	12	43			5 357	11	42			5 897	11	43	
	8			6 422	21	50			7 142	20	50			7 862	19	50	
	10			8 028	33	56			8 928	32	56			9 828	30	56	
550	4	0,275	0,245	3 853	5	32	0,303	0,273	4 285	5	32	0,330	0,300	4 717	4	30	
	6			5 780	11	42			6 428	11	43			7 076	10	42	
	8			7 707	21	51			8 571	20	50			9 435	19	50	
	10			9 634	33	56			10 714	31	56			11 794	30	56	
600	4	0,3	0,268	3 853	5	32	0,330	0,298	4 285	4	30	0,360	0,328	4 717	4	30	
	6			5 780	11	43			6 428	11	43			7 076	10	42	
	8			7 707	20	50			8 571	19	50			9 435	18	50	
	10			9 634	32	56			10 714	30	56			11 794	29	56	
650	4	0,325	0,290	4 175	5	33	0,358	0,322	4 643	4	30	0,390	0,355	5 111	4	31	
	6			6 262	11	43			6 964	10	42			7 666	10	43	
	8			8 349	20	51			9 285	19	50			10 221	18	50	
	10			10 436	31	56			11 606	30	56			12 776	28	56	
700	4	0,350	0,312	4 496	4	30	0,385	0,347	5 000	4	30	0,420	0,382	5 504	4	31	
	6			6 744	11	43			7 500	10	42			8 256	10	43	
	8			8 991	19	50			9 999	18	50			11 007	17	50	
	10			11 239	30	56			12 499	29	56			13 759	27	56	

mcr FID S/V p/P, mcr FID S/V-M p/P | Przeciwpozarowe kłapy jednopłaszczyznowe odcinające do systemów wielostrefowej wentylacji pożarowej

B – szerokość nominalna [mm]
H – wysokość nominalna [mm]

v – prędkość [m/s]
S_k – przekrój kanału [m²]
S_e – przekrój czynny kłapy [m²]

Q – przepływ [m³/h]
d_p – spadek ciśnienia [Pa]
L_{WA} – poziom hałasu emitowanego przez klapę [dB]

szerokość B [mm]		wysokość H [mm]															
		500					550					600					
		v [m/s]	S _k [m ²]	S _e [m ²]	Q [m ³ /h]	d _p [Pa]	L _{WA} [dB]	S _k [m ²]	S _e [m ²]	Q [m ³ /h]	d _p [Pa]	L _{WA} [dB]	S _k [m ²]	S _e [m ²]	Q [m ³ /h]	d _p [Pa]	L _{WA} [dB]
750	4	0,375	0,335	4 817	4	30	0,413	0,372	5 357	4	31	0,450	0,410	5 897	4	31	
	6			7 225	10	42			8 035	10	43			8 845	9	42	
	8			9 634	19	51			10 714	18	50			11 794	17	50	
	10			12 042	29	56			13 392	28	56			14 742	27	56	
	800	4	0,4	0,357	5 138	4	30	0,440	0,397	5 714	4	31	0,480	0,437	6 290	4	31
		6			7 707	10	42			8 571	9	42			9 435	9	42
		8			10 276	18	50			11 428	17	50			12 580	16	50
		10			12 845	29	56			14 285	27	56			15 725	26	56
	850	4	0,425	0,379	5 459	4	30	0,468	0,422	6 071	4	31	0,510	0,464	6 683	4	32
		6			8 189	10	42			9 107	9	42			10 025	9	42
		8			10 918	18	50			12 142	17	50			13 366	16	50
		10			13 648	28	56			15 178	26	56			16 708	25	56
900	4	0,45	0,401	5 780	4	30	0,495	0,446	6 428	4	32	0,540	0,491	7 076	3	28	
	6			8 670	9	41			9 642	9	42			10 614	8	39	
	8			11 560	17	49			12 856	16	50			14 152	15	47	
	10			14 450	27	55			16 070	25	55			17 690	24	52	
1000	4	0,5	0,446	6 422	4	30	0,550	0,496	6 428	3	28	0,600	0,546	7 862	3	29	
	6			9 634	9	41			9 642	8	41			11 794	8	41	
	8			12 845	16	48			12 856	15	49			15 725	14	49	
	10			16 056	25	54			16 070	24	55			19 656	23	55	
1100	4	0,55	0,491	7 065	3	27	0,605	0,546	7 857	3	29	0,660	0,601	8 649	3	29	
	6			10 597	8	39			11 785	8	41			12 973	7	40	
	8			14 129	15	48			15 713	14	49			17 297	13	48	
	10			17 662	24	54			19 642	22	55			21 622	21	54	
1200	4	0,6	0,535	7 707	3	27	0,660	0,595	8 571	3	29	0,720	0,655	9 435	3	29	
	6			11 560	8	39			12 856	7	40			14 152	7	41	
	8			15 414	14	47			17 142	13	48			18 870	12	48	
	10			19 267	22	53			21 427	21	54			23 587	20	54	
1300	4	0,65	0,580	8 349	3	27	0,715	0,645	9 285	3	29	0,780	0,710	10 221	2	25	
	6			12 524	7	38			13 928	7	40			15 332	6	39	
	8			16 698	13	46			18 570	12	47			20 442	11	47	
	10			20 873	20	51			23 213	19	53			25 553	18	53	
1400	4	0,7	0,624	8 991	3	27	0,770	0,694	9 999	2	24	0,840	0,764	11 007	2	25	
	6			13 487	6	36			14 999	6	39			16 511	6	39	
	8			17 983	12	45			19 999	11	47			22 015	10	46	
	10			22 478	19	51			24 998	18	53			27 518	17	53	
1500	4	0,75	0,669	9 634	2	21	0,825	0,744	10 714	2	25	0,900	0,819	11 794	2	25	
	6			14 450	6	36			16 070	6	39			17 690	5	37	
	8			19 267	11	43			21 427	10	46			23 587	10	46	
	10			24 084	17	49			26 784	16	52			29 484	15	51	

mcr FID S/V p/P, mcr FID S/V-M p/P | Przeciwpozarowe kłapy jednopłaszczyznowe odcinające do systemów wielostrefowej wentylacji pożarowej

B – szerokość nominalna [mm]
H – wysokość nominalna [mm]

v – prędkość [m/s]
S_k – przekrój kanału [m²]
S_e – przekrój czynny kłapy [m²]

Q – przepływ [m³/h]
d_p – spadek ciśnienia [Pa]
L_{WA} – poziom hałasu emitowanego przez klapę [dB]

szerokość B [mm]		wysokość H [mm]															
		650					700					750					
		v [m/s]	S _k [m ²]	S _e [m ²]	Q [m ³ /h]	d _p [Pa]	L _{WA} [dB]	S _k [m ²]	S _e [m ²]	Q [m ³ /h]	d _p [Pa]	L _{WA} [dB]	S _k [m ²]	S _e [m ²]	Q [m ³ /h]	d _p [Pa]	L _{WA} [dB]
200	4	0,130	0,119	1 716	5	29	0,140	0,129	1 860	5	29	0,150	0,139	2 004	4	26	
	6			2 575	11	39			2 791	11	39			3 007	11	40	
	8			3 433	21	47			3 721	20	47			4 009	19	47	
	10			4 291	32	53			4 651	31	53			5 011	31	53	
	250	4	0,163	0,149	2 146	5	30	0,175	0,162	2 326	5	30	0,188	0,174	2 506	4	27
		6			3 218	11	40			3 488	11	40			3 758	11	41
		8			4 291	20	48			4 651	20	48			5 011	19	48
		10			5 364	32	54			5 814	31	54			6 264	30	54
	300	4	0,195	0,179	2 575	5	30	0,210	0,194	2 791	4	28	0,225	0,209	3 007	4	28
		6			3 862	11	41			4 186	11	41			4 510	10	40
		8			5 149	20	49			5 581	19	48			6 013	19	49
		10			6 437	32	55			6 977	31	55			7 517	30	55
350	4	0,228	0,209	3 004	5	31	0,245	0,226	3 256	4	29	0,263	0,244	3 508	4	29	
	6			4 506	11	41			4 884	11	42			5 262	10	41	
	8			6 008	20	49			6 512	19	49			7 016	18	49	
	10			7 510	31	55			8 140	30	55			8 770	29	55	
400	4	0,260	0,238	3 433	4	29	0,280	0,258	3 721	4	29	0,300	0,278	4 009	4	30	
	6			5 149	11	42			5 581	10	41			6 013	10	41	
	8			6 866	19	49			7 442	19	49			8 018	18	49	
	10			8 582	31	56			9 302	30	55			10 022	29	55	
450	4	0,293	0,268	3 862	4	29	0,315	0,291	4 186	4	30	0,338	0,313	4 510	4	30	
	6			5 793	10	41			6 279	10	42			6 765	10	42	
	8			7 724	19	50			8 372	18	49			9 020	18	50	
	10			9 655	30	56			10 465	29	56			11 275	28	55	
500	4	0,325	0,298	4 291	4	30	0,350	0,323	4 651	4	30	0,375	0,348	5 011	4	30	
	6			6 437	10	42			6 977	10	42			7 517	10	42	
	8			8 582	19	50			9 302	18	50			10 022	17	49	
	10			10 728	29	56			11 628	28	56			12 528	27	55	
550	4	0,358	0,328	5 149	4	30	0,385	0,355	5 116	4	31	0,413	0,383	5 512	4	31	
	6			7 724	10	42			7 674	10	43			8 268	9	41	
	8			10 299	18	50			10 233	17	49			11 025	17	50	
	10			12 874	29	56			12 791	28	56			13 781	27	56	
600	4	0,390	0,358	5 149	4	31	0,420	0,388	5 581	4	31	0,450	0,418	6 013	4	31	
	6			7 724	10	43			8 372	9	42			9 020	9	42	
	8			10 299	18	50			11 163	17	50			12 027	16	49	
	10			12 874	28	56			13 954	27	56			15 034	26	56	
650	4	0,423	0,387	5 579	4	31	0,455	0,420	6 047	4	31	0,488	0,452	6 515	4	32	
	6			8 368	9	42			9 070	9	42			9 772	9	42	
	8			11 157	17	50			12 093	17	50			13 029	16	50	
	10			13 946	27	56			15 116	26	56			16 286	25	55	
700	4	0,455	0,417	6 008	4	31	0,490	0,452	6 512	4	32	0,525	0,487	7 016	3	28	
	6			9 012	9	42			9 768	9	42			10 524	8	41	
	8			12 015	17	50			13 023	16	50			14 031	15	49	
	10			15 019	26	56			16 279	25	55			17 539	24	55	

mcr FID S/V p/P, mcr FID S/V-M p/P | Przeciwpozarowe kłapy jednopłaszczyznowe odcinające do systemów wielostrefowej wentylacji pożarowej

B – szerokość nominalna [mm]
H – wysokość nominalna [mm]

v – prędkość [m/s]
S_k – przekrój kanału [m²]
S_e – przekrój czynnika [m²]

Q – przepływ [m³/h]
d_p – spadek ciśnienia [Pa]
L_{WA} – poziom hałasu emitowanego przez klapę [dB]

		wysokość H [mm]															
		650					700					750					
		v [m/s]	S _k [m ²]	S _e [m ²]	Q [m ³ /h]	d _p [Pa]	L _{WA} [dB]	S _k [m ²]	S _e [m ²]	Q [m ³ /h]	d _p [Pa]	L _{WA} [dB]	S _k [m ²]	S _e [m ²]	Q [m ³ /h]	d _p [Pa]	L _{WA} [dB]
szerokość B [mm]	750	4	0,488	0,447	6 437	4	32	0,525	0,485	6 977	4	32	0,563	0,522	7 517	3	28
		6			9 655	9	42			10 465	9	42			11 275	8	41
		8			12 874	16	50			13 954	16	50			15 034	15	49
		10			16 092	26	56			17 442	25	56			18 792	24	56
	800	4	0,520	0,477	6 866	4	32	0,560	0,517	7 442	3	26	0,600	0,557	8 018	3	29
		6			10 299	9	42			11 163	8	39			12 027	8	42
		8			13 732	16	50			14 884	15	47			16 036	14	49
		10			17 165	25	55			18 605	24	52			20 045	23	55
	850	4	0,553	0,507	7 295	3	28	0,595	0,549	7 907	3	29	0,638	0,592	8 519	3	29
		6			10 943	8	41			11 861	8	41			12 779	8	42
		8			14 590	15	49			15 814	15	50			17 038	14	49
		10			18 238	24	55			19 768	23	55			21 298	22	55
	900	4	0,585	0,536	7 724	3	28	0,630	0,581	8 372	3	29	0,675	0,626	9 020	3	29
		6			11 586	8	41			12 558	8	42			13 530	7	40
		8			15 448	15	49			16 744	14	49			18 040	13	48
		10			19 310	23	54			20 930	22	55			22 550	21	55
	1000	4	0,650	0,596	8 582	3	28	0,700	0,646	9 302	3	29	0,750	0,696	10 022	3	30
		6			12 874	7	39			13 954	7	40			15 034	7	41
		8			17 165	14	48			18 605	13	49			20 045	13	49
		10			21 456	22	54			23 256	21	55			25 056	20	54
	1100	4	0,715	0,656	9 441	3	28	0,770	0,711	10 233	3	30	0,825	0,766	11 025	3	30
		6			14 161	7	39			15 349	7	41			16 537	6	39
		8			18 881	13	47			20 465	12	48			22 049	12	48
		10			23 602	20	53			25 582	19	54			27 562	18	53
	1200	4	0,780	0,715	10 299	3	28	0,840	0,775	11 163	2	25	0,900	0,835	12 027	2	25
		6			15 448	6	37			16 744	6	39			18 040	6	40
		8			20 598	12	46			22 326	11	47			24 054	11	47
		10			25 747	19	52			27 907	18	54			30 067	17	53
	1300	4	0,845	0,775	11 157	2	23	0,910	0,840	12 093	2	25	0,975	0,905	13 029	2	26
		6			16 736	6	37			18 140	6	40			19 544	5	38
		8			22 314	11	45			24 186	10	46			26 058	10	47
		10			27 893	17	50			30 233	16	52			32 573	16	53
	1400	4	0,910	0,834	12 015	2	23	0,980	0,904	13 023	2	26	1,050	0,974	14 031	2	26
		6			18 023	5	34			19 535	5	38			21 047	5	38
		8			24 031	10	44			26 047	9	45			28 063	9	46
		10			30 038	16	50			32 558	15	52			35 078	14	51
	1500	4	0,975	0,894	12 874	2	23	1,050	0,969	13 954	2	26	1,125	1,044	15 034	2	26
		6			19 310	5	34			20 930	5	38			22 550	4	35
		8			25 747	9	42			27 907	9	45			30 067	8	44
		10			32 184	14	48			34 884	14	51			37 584	13	51

mcr FID S/V p/P, mcr FID S/V-M p/P | Przeciwpozarowe kłapy jednopłaszczyznowe odcinające do systemów wielostrefowej wentylacji pożarowej

B – szerokość nominalna [mm]
H – wysokość nominalna [mm]

v – prędkość [m/s]
S_k – przekrój kanału [m²]
S_e – przekrój czynny kłapy [m²]

Q – przepływ [m³/h]
d_p – spadek ciśnienia [Pa]
L_{WA} – poziom hałasu emitowanego przez klapę [dB]

szerokość B [mm]		wysokość H [mm]															
		800					850					900					
		v [m/s]	S _k [m ²]	S _e [m ²]	Q [m ³ /h]	d _p [Pa]	L _{WA} [dB]	S _k [m ²]	S _e [m ²]	Q [m ³ /h]	d _p [Pa]	L _{WA} [dB]	S _k [m ²]	S _e [m ²]	Q [m ³ /h]	d _p [Pa]	L _{WA} [dB]
200	4	0,160	0,149	2 148	4	27	0,170	0,159	2 292	4	27	0,180	0,169	2 436	4	27	
	6			3 223	10	39			3 439	10	39			3 655	10	39	
	8			4 297	19	47			4 585	18	47			4 873	18	47	
	10			5 371	30	53			5 731	29	53			6 091	28	53	
	250	4	0,200	0,187	2 686	4	28	0,213	0,199	2 866	4	28	0,225	0,212	3 046	4	28
		6			4 028	10	40			4 298	10	40			4 568	10	40
		8			5 371	19	48			5 731	18	48			6 091	18	48
		10			6 714	29	54			7 164	29	54			7 614	28	54
	300	4	0,240	0,224	3 223	4	29	0,255	0,239	3 439	4	29	0,270	0,254	3 655	4	29
		6			4 834	10	40			5 158	10	41			5 482	10	41
		8			6 445	18	48			6 877	18	48			7 309	17	48
		10			8 057	29	54			8 597	28	54			9 137	27	54
350	4	0,280	0,261	3 760	4	29	0,298	0,279	4 012	4	30	0,315	0,296	4 264	4	30	
	6			5 640	10	41			6 018	10	41			6 396	9	40	
	8			7 520	18	49			8 024	17	48			8 528	17	49	
	10			9 400	28	55			10 030	28	55			10 660	27	55	
400	4	0,320	0,298	4 297	4	30	0,340	0,318	4 585	4	30	0,360	0,338	4 873	4	30	
	6			6 445	10	42			6 877	9	41			7 309	9	41	
	8			8 594	18	49			9 170	17	49			9 746	17	49	
	10			10 742	28	55			11 462	27	55			12 182	26	55	
450	4	0,360	0,336	4 834	4	30	0,383	0,358	5 158	4	31	0,405	0,381	5 482	4	31	
	6			7 251	9	41			7 737	9	41			8 223	9	41	
	8			9 668	17	49			10 316	17	49			10 964	16	49	
	10			12 085	27	55			12 895	26	55			13 705	26	55	
500	4	0,400	0,373	5 371	4	31	0,425	0,398	5 731	4	31	0,450	0,423	6 091	4	31	
	6			8 057	9	41			8 597	9	42			9 137	9	42	
	8			10 742	17	50			11 462	16	49			12 182	16	49	
	10			13 428	26	55			14 328	26	55			15 228	25	55	
550	4	0,440	0,410	5 908	4	31	0,468	0,438	6 304	4	31	0,495	0,465	6 700	3	28	
	6			8 862	9	42			9 456	9	42			10 050	8	41	
	8			11 817	16	49			12 609	16	50			13 401	15	49	
	10			14 771	26	56			15 761	25	55			16 751	24	55	
600	4	0,480	0,448	6 445	4	32	0,510	0,478	6 877	3	28	0,540	0,508	7 309	3	28	
	6			9 668	9	42			10 316	8	41			10 964	8	41	
	8			12 891	16	50			13 755	15	49			14 619	15	49	
	10			16 114	25	55			17 194	24	55			18 274	24	55	
650	4	0,520	0,485	6 983	3	28	0,553	0,517	7 451	3	28	0,585	0,550	7 919	3	29	
	6			10 474	8	41			11 176	8	41			11 878	8	41	
	8			13 965	15	49			14 901	15	49			15 837	14	49	
	10			17 456	24	55			18 626	24	56			19 796	23	55	
700	4	0,560	0,522	7 520	3	28	0,595	0,557	8 024	3	29	0,630	0,592	8 528	3	29	
	6			11 280	8	41			12 036	8	42			12 792	8	42	
	8			15 039	15	49			16 047	14	49			17 055	14	49	
	10			18 799	24	56			20 059	23	55			21 319	22	55	

mcr FID S/V p/P, mcr FID S/V-M p/P | Przeciwpozarowe kłapy jednopłaszczyznowe odcinające do systemów wielostrefowej wentylacji pożarowej

B – szerokość nominalna [mm]
H – wysokość nominalna [mm]

v – prędkość [m/s]
S_k – przekrój kanału [m²]
S_e – przekrój czynny kłapy [m²]

Q – przepływ [m³/h]
d_p – spadek ciśnienia [Pa]
L_{WA} – poziom hałasu emitowanego przez klapę [dB]

		wysokość H [mm]															
		800					850					900					
		v [m/s]	S _k [m ²]	S _e [m ²]	Q [m ³ /h]	d _p [Pa]	L _{WA} [dB]	S _k [m ²]	S _e [m ²]	Q [m ³ /h]	d _p [Pa]	L _{WA} [dB]	S _k [m ²]	S _e [m ²]	Q [m ³ /h]	d _p [Pa]	L _{WA} [dB]
szerokość B [mm]	750	4			8 057	3	29			8 597	3	29			9 137	3	29
		6	0,600	0,560	12 085	8	42	0,638	0,597	12 895	8	42	0,675	0,635	13 705	7	40
		8			16 114	14	49			17 194	14	49			18 274	14	49
		10			20 142	23	55			21 492	22	55			22 842	21	55
	800	4			8 594	3	29			9 170	3	29			9 746	3	30
		6	0,640	0,597	12 891	8	42	0,680	0,637	13 755	7	40	0,720	0,677	14 619	7	41
		8			17 188	14	49			18 340	13	48			19 492	13	49
		10			21 485	22	55			22 925	21	55			24 365	21	55
	850	4			9 131	3	29			9 743	3	30			10 355	3	30
		6	0,680	0,634	13 697	7	40	0,723	0,677	14 615	7	41	0,765	0,719	15 533	7	41
		8			18 262	13	48			19 486	13	49			20 710	13	49
		10			22 828	21	55			24 358	21	55			25 888	20	55
	900	4			9 668	3	30			10 316	3	30			10 964	3	30
		6	0,720	0,671	14 502	7	41	0,765	0,716	15 474	7	41	0,810	0,761	16 446	7	41
		8			19 336	13	49			20 632	13	49			21 928	12	48
		10			24 170	21	55			25 790	20	55			27 410	19	54
	1000	4			10 742	3	30			11 462	3	30			12 182	2	25
		6	0,800	0,746	16 114	7	41	0,850	0,796	17 194	6	39	0,900	0,846	18 274	6	40
		8			21 485	12	48			22 925	12	48			24 365	11	48
		10			26 856	19	54			28 656	18	54			30 456	18	54
	1100	4			11 817	2	25			12 609	2	25			13 401	2	26
		6	0,880	0,821	17 725	6	39	0,935	0,876	18 913	6	40	0,990	0,931	20 101	6	40
		8			23 633	11	47			25 217	11	48			26 801	10	47
		10			29 542	18	54			31 522	17	53			33 502	16	53
	1200	4			12 891	2	26			13 755	2	26			14 619	2	26
		6	0,960	0,895	19 336	6	40	1,020	0,955	20 632	5	38	1,080	1,015	21 928	5	38
		8			25 782	10	47			27 510	10	47			29 238	9	46
		10			32 227	16	53			34 387	16	53			36 547	15	52
	1300	4			13 965	2	26			14 901	2	26			15 837	2	26
		6	1,040	0,970	20 948	5	38	1,105	1,035	22 352	5	38	1,170	1,100	23 756	5	38
		8			27 930	9	45			29 802	9	46			31 674	9	46
		10			34 913	15	52			37 253	14	52			39 593	14	52
	1400	4			15 039	2	26			16 047	2	27			17 055	2	27
		6	1,120	1,044	22 559	5	38	1,190	1,114	24 071	4	36	1,260	1,184	25 583	4	36
		8			30 079	9	46			32 095	8	45			34 111	8	45
		10			37 598	14	52			40 118	13	51			42 638	13	51
	1500	4			16 114	2	27			17 194	1	18			18 274	1	18
		6	1,200	1,119	24 170	4	36	1,275	1,194	25 790	4	36	1,350	1,269	27 410	4	36
		8			32 227	8	45			34 387	7	43			36 547	7	43
		10			40 284	12	50			42 984	12	50			45 684	11	49

mcr FID S/V p/P, mcr FID S/V-M p/P | Przeciwpozarowe kłapy jednopłaszczyznowe odcinające do systemów wielostrefowej wentylacji pożarowej

B – szerokość nominalna [mm]
H – wysokość nominalna [mm]

v – prędkość [m/s]
S_k – przekrój kanału [m²]
S_e – przekrój czynny kłapy [m²]

Q – przepływ [m³/h]
d_p – spadek ciśnienia [Pa]
L_{WA} – poziom hałasu emitowanego przez klapę [dB]

szerokość B [mm]		wysokość H [mm]															
		1000					1100					1200					
		v [m/s]	S _k [m ²]	S _e [m ²]	Q [m ³ /h]	d _p [Pa]	L _{WA} [dB]	S _k [m ²]	S _e [m ²]	Q [m ³ /h]	d _p [Pa]	L _{WA} [dB]	S _k [m ²]	S _e [m ²]	Q [m ³ /h]	d _p [Pa]	L _{WA} [dB]
200	4	0,200	0,189	2 724	4	28	0,220	0,209	3 012	4	28	0,240	0,229	3 300	4	29	
	6			4 087	9	38			4 519	9	39			4 951	9	39	
	8			5 449	17	47			6 025	16	46			6 601	16	47	
	10			6 811	27	53			7 531	26	53			8 251	25	53	
	250	4	0,250	0,237	3 406	4	29	0,275	0,262	3 766	4	29	0,300	0,287	4 126	4	30
		6			5 108	9	39			5 648	9	40			6 188	9	40
		8			6 811	17	48			7 531	16	47			8 251	16	48
		10			8 514	27	54			9 414	25	53			10 314	25	54
	300	4	0,300	0,284	4 087	4	30	0,330	0,314	4 519	4	30	0,360	0,344	4 951	3	27
		6			6 130	9	40			6 778	9	41			7 426	8	39
		8			8 173	17	48			9 037	16	48			9 901	15	48
		10			10 217	26	54			11 297	25	54			12 377	24	54
350	4	0,350	0,331	4 768	4	30	0,385	0,366	5 272	3	27	0,420	0,401	5 776	3	27	
	6			7 152	9	41			7 908	8	40			8 664	8	40	
	8			9 536	16	48			10 544	15	48			11 552	15	48	
	10			11 920	26	55			13 180	24	54			14 440	24	54	
400	4	0,400	0,378	5 449	4	31	0,440	0,418	6 025	3	28	0,480	0,458	6 601	3	28	
	6			8 173	9	41			9 037	8	40			9 901	8	41	
	8			10 898	16	49			12 050	15	48			13 202	14	48	
	10			13 622	25	55			15 062	24	55			16 502	23	54	
450	4	0,450	0,426	6 130	3	28	0,495	0,471	6 778	3	28	0,540	0,516	7 426	3	28	
	6			9 195	8	40			10 167	8	41			11 139	8	41	
	8			12 260	15	49			13 556	15	49			14 852	14	49	
	10			15 325	24	55			16 945	23	55			18 565	22	54	
500	4	0,500	0,473	6 811	3	28	0,550	0,523	7 531	3	28	0,600	0,573	8 251	3	29	
	6			10 217	8	41			11 297	8	41			12 377	7	40	
	8			13 622	15	49			15 062	14	49			16 502	14	49	
	10			17 028	24	55			18 828	23	55			20 628	22	55	
550	4	0,550	0,520	7 492	3	28	0,605	0,575	8 284	3	29	0,660	0,630	9 076	3	29	
	6			11 238	8	41			12 426	8	42			13 614	7	40	
	8			14 985	15	49			16 569	14	49			18 153	13	48	
	10			18 731	23	55			20 711	22	55			22 691	21	55	
600	4	0,600	0,568	8 173	3	29	0,660	0,628	9 037	3	29	0,720	0,688	9 901	3	30	
	6			12 260	8	42			13 556	7	40			14 852	7	41	
	8			16 347	14	49			18 075	13	48			19 803	13	49	
	10			20 434	22	55			22 594	21	55			24 754	20	54	
650	4	0,650	0,615	8 855	3	29	0,715	0,680	9 791	3	30	0,780	0,745	10 727	3	30	
	6			13 282	7	40			14 686	7	41			16 090	7	41	
	8			17 709	14	49			19 581	13	49			21 453	12	48	
	10			22 136	22	55			24 476	21	55			26 816	20	55	
700	4	0,700	0,662	9 536	3	30	0,770	0,732	10 544	3	30	0,840	0,802	11 552	3	30	
	6			14 304	7	41			15 816	7	41			17 328	7	41	
	8			19 071	13	49			21 087	13	49			23 103	12	48	
	10			23 839	21	55			26 359	20	55			28 879	19	54	

mcr FID S/V p/P, mcr FID S/V-M p/P | Przeciwpozarowe kłapy jednopłaszczyznowe odcinające do systemów wielostrefowej wentylacji pożarowej

B – szerokość nominalna [mm]
H – wysokość nominalna [mm]

v – prędkość [m/s]
S_k – przekrój kanału [m²]
S_e – przekrój czynnika kłapy [m²]

Q – przepływ [m³/h]
d_p – spadek ciśnienia [Pa]
L_{WA} – poziom hałasu emitowanego przez klapę [dB]

szerokość B [mm]		wysokość H [mm]														
		1000					1100					1200				
		v [m/s]	S _k [m ²]	S _e [m ²]	Q [m ³ /h]	d _p [Pa]	L _{WA} [dB]	S _k [m ²]	S _e [m ²]	Q [m ³ /h]	d _p [Pa]	L _{WA} [dB]	S _k [m ²]	S _e [m ²]	Q [m ³ /h]	d _p [Pa]
750	4	0,750	0,710	10 217	3	30	0,825	0,785	11 297	3	30	0,900	0,860	12 377	3	31
	6			15 325	7	41			16 945	7	41			18 565	6	40
	8			20 434	13	49			22 594	12	48			24 754	12	49
	10			25 542	20	55			28 242	19	54			30 942	18	54
800	4	0,800	0,757	10 898	3	30	0,880	0,837	12 050	3	31	0,960	0,917	13 202	2	26
	6			16 347	7	41			18 075	6	40			19 803	6	40
	8			21 796	12	48			24 100	12	49			26 404	11	48
	10			27 245	20	55			30 125	19	55			33 005	18	54
850	4	0,850	0,804	11 579	3	30	0,935	0,889	12 803	2	26	1,020	0,974	14 027	2	26
	6			17 369	6	39			19 205	6	40			21 041	6	40
	8			23 158	12	48			25 606	11	48			28 054	11	48
	10			28 948	19	54			32 008	18	54			35 068	17	54
900	4	0,900	0,851	12 260	2	25	0,990	0,941	13 556	2	26	1,080	1,031	14 852	2	26
	6			18 390	6	40			20 334	6	40			22 278	6	40
	8			24 520	11	48			27 112	11	48			29 704	10	47
	10			30 650	18	54			33 890	17	54			37 130	16	53
1000	4	1,000	0,946	13 622	2	26	1,100	1,046	15 062	2	26	1,200	1,146	16 502	2	27
	6			20 434	6	40			22 594	5	38			24 754	5	39
	8			27 245	11	48			30 125	10	47			33 005	9	46
	10			34 056	17	54			37 656	16	53			41 256	15	53
1100	4	1,100	1,041	14 985	2	26	1,210	1,151	16 569	2	27	1,320	1,261	18 153	2	27
	6			22 477	5	38			24 853	5	39			27 229	5	39
	8			29 969	10	47			33 137	9	46			36 305	9	47
	10			37 462	15	52			41 422	14	52			45 382	14	52
1200	4	1,200	1,135	16 347	2	27	1,320	1,255	18 075	2	27	1,440	1,375	19 803	2	27
	6			24 520	5	39			27 112	4	36			29 704	4	36
	8			32 694	9	46			36 150	8	45			39 606	8	45
	10			40 867	14	52			45 187	13	51			49 507	13	52
1300	4	1,300	1,230	17 709	2	27	1,430	1,360	19 581	2	27					
	6			26 564	4	36			29 372	4	36					
	8			35 418	8	45			39 162	8	45					
	10			44 273	13	51			48 953	12	51					
1400	4	1,400	1,324	19 071	1	18										
	6			28 607	4	36										
	8			38 143	7	44										
	10			47 678	12	51										
1500	4	1,500	1,419	20 434	1	19										
	6			30 650	4	37										
	8			40 867	7	44										
	10			51 084	11	50										

mcr FID S/V p/P, mcr FID S/V-M p/P | Przeciwpozarowe kłapy jednopłaszczyznowe odcinające do systemów wielostrefowej wentylacji pożarowej

B – szerokość nominalna [mm]
H – wysokość nominalna [mm]

v – prędkość [m/s]
S_k – przekrój kanału [m²]
S_e – przekrój czynny kłapy [m²]

Q – przepływ [m³/h]
d_p – spadek ciśnienia [Pa]
L_{WA} – poziom hałasu emitowanego przez klapę [dB]

szerokość B [mm]		wysokość H [mm]														
		1300					1400					1500				
		v [m/s]	S _k [m ²]	S _e [m ²]	Q [m ³ /h]	d _p [Pa]	L _{WA} [dB]	S _k [m ²]	S _e [m ²]	Q [m ³ /h]	d _p [Pa]	L _{WA} [dB]	S _k [m ²]	S _e [m ²]	Q [m ³ /h]	d _p [Pa]
200	4	0,260	0,249	3 588	3	25	0,280	0,269	3 876	3	26	0,300	0,289	4 164	3	26
	6			5 383	8	38			5 815	8	38			6 247	8	39
	8			7 177	15	46			7 753	15	47			8 329	14	46
	10			8 971	24	52			9 691	23	52			10 411	23	52
250	4	0,325	0,312	4 486	3	26	0,350	0,337	4 846	3	27	0,375	0,362	4 164	3	27
	6			6 728	8	39			7 268	8	39			6 247	8	40
	8			8 971	15	47			9 691	14	47			8 329	14	47
	10			11 214	24	53			12 114	23	53			10 411	22	53
300	4	0,390	0,374	5 383	3	27	0,420	0,404	5 815	3	27	0,450	0,434	6 247	3	28
	6			8 074	8	40			8 722	8	40			9 370	8	40
	8			10 765	15	48			11 629	14	47			12 493	14	48
	10			13 457	23	54			14 537	22	53			15 617	22	54
350	4	0,455	0,436	6 280	3	28	0,490	0,471	6 784	3	28	0,525	0,506	7 288	3	28
	6			9 420	8	40			10 176	8	41			10 932	7	39
	8			12 560	14	48			13 568	14	48			14 576	13	47
	10			15 700	23	54			16 960	22	54			18 220	21	54
400	4	0,520	0,498	7 177	3	28	0,560	0,538	7 753	3	29	0,600	0,578	8 329	3	29
	6			10 765	8	41			11 629	7	40			12 493	7	40
	8			14 354	14	48			15 506	13	48			16 658	13	48
	10			17 942	22	54			19 382	21	54			20 822	21	54
450	4	0,585	0,561	8 074	3	29	0,630	0,606	8 722	3	29	0,675	0,651	9 370	3	29
	6			12 111	7	40			13 083	7	40			14 055	7	40
	8			16 148	14	49			17 444	13	48			18 740	13	49
	10			20 185	21	54			21 805	21	54			23 425	20	54
500	4	0,650	0,623	8 971	3	29	0,700	0,673	9 691	3	30	0,750	0,723	10 411	3	30
	6			13 457	7	40			14 537	7	41			15 617	7	41
	8			17 942	13	48			19 382	13	49			20 822	12	48
	10			22 428	21	55			24 228	20	54			26 028	19	54
550	4	0,715	0,685	9 868	3	30	0,770	0,740	10 660	3	30	0,825	0,795	11 452	3	30
	6			14 802	7	41			15 990	7	41			17 178	6	39
	8			19 737	13	49			21 321	12	48			22 905	12	48
	10			24 671	20	54			26 651	19	54			28 631	19	54
600	4	0,780	0,748	10 765	3	30	0,840	0,808	11 629	3	30	0,900	0,868	12 493	2	25
	6			16 148	7	41			17 444	6	39			18 740	6	40
	8			21 531	12	48			23 259	12	48			24 987	11	48
	10			26 914	20	55			29 074	19	54			31 234	18	54
650	4	0,845	0,810	11 663	3	30	0,910	0,875	12 599	2	25	0,975	0,940	13 535	2	26
	6			17 494	6	39			18 898	6	40			20 302	6	40
	8			23 325	12	48			25 197	11	48			27 069	11	48
	10			29 156	19	54			31 496	18	54			33 836	18	54
700	4	0,910	0,872	12 560	2	25	0,980	0,942	13 568	2	26	1,050	1,012	14 576	2	26
	6			18 840	6	40			20 352	6	40			21 864	6	40
	8			25 119	11	48			27 135	11	48			29 151	11	48
	10			31 399	18	54			33 919	17	54			36 439	17	54

mcr FID S/V p/P, mcr FID S/V-M p/P | Przeciwpozarowe kłapy jednopłaszczyznowe odcinające do systemów wielostrefowej wentylacji pożarowej

B – szerokość nominalna [mm]
H – wysokość nominalna [mm]

v – prędkość [m/s]
S_k – przekrój kanału [m²]
S_e – przekrój czynny kłapy [m²]

Q – przepływ [m³/h]
d_p – spadek ciśnienia [Pa]
L_{WA} – poziom hałasu emitowanego przez klapę [dB]

szerokość B [mm]		wysokość H [mm]														
		1300					1400					1500				
		v [m/s]	S _k [m ²]	S _e [m ²]	Q [m ³ /h]	d _p [Pa]	L _{WA} [dB]	S _k [m ²]	S _e [m ²]	Q [m ³ /h]	d _p [Pa]	L _{WA} [dB]	S _k [m ²]	S _e [m ²]	Q [m ³ /h]	d _p [Pa]
750	4	0,975	0,935	13 457	2	26	1,050	1,010	14 537	2	26	1,125	1,085	15 617	2	26
	6			20 185	6	40			21 805	6	40			23 425	6	41
	8			26 914	11	48			29 074	11	48			31 234	10	47
	10			33 642	18	54			36 342	17	54			39 042	16	53
800	4	1,040	0,997	14 354	2	26	1,120	1,077	15 506	2	26	1,200	1,157	16 658	2	27
	6			21 531	6	40			23 259	6	41			24 987	5	39
	8			28 708	11	48			31 012	10	47			33 316	10	48
	10			35 885	17	54			38 765	16	53			41 645	16	54
850	4	1,105	1,059	15 251	2	26	1,190	1,144	16 475	2	27	1,275	1,229	17 699	2	27
	6			22 877	6	41			24 713	5	39			26 549	5	39
	8			30 502	10	47			32 950	10	48			35 398	9	47
	10			38 128	16	53			41 188	16	54			44 248	15	53
900	4	1,170	1,121	16 148	2	27	1,260	1,211	17 444	2	27	1,350	1,301	18 740	2	27
	6			24 222	5	38			26 166	5	39			28 110	5	39
	8			32 296	10	47			34 888	9	46			37 480	9	47
	10			40 370	16	54			43 610	15	53			46 850	14	53
1000	4	1,300	1,246	17 942	2	27	1,400	1,346	19 382	2	27	1,500	1,446	20 822	2	28
	6			26 914	5	39			29 074	5	39			31 234	4	37
	8			35 885	9	47			38 765	9	47			41 645	8	46
	10			44 856	14	52			48 456	14	53			52 056	13	52
1100	4	1,430	1,371	19 737	2	27										
	6			29 605	4	36										
	8			39 473	8	45										
	10			49 342	13	52										

4.7 | Szacunkowe wagi kłap prostokątnych mcr FID S/V p/P, mcr FID S/V-M p/P [kg]

		szerokość B [mm]														
		200	250	300	400	500	600	700	800	900	1000	1100	1200	1300	1400	1500
wysokość H [mm]	200	9,5	9,7	10	10	15	17	17,5	19	22	25	28	30	33	39	45
	250	9,5	10	11	11	16	17,5	18	21	24	27	29	32	34	45	48
	300	10	11	11	12	17	20	21	23	26	28	31	34	38	50	51
	350	11	11	11	16	18	20,5	23	26	28	29	33	35	36	52	53
	400	10	11	12	18	19	21	25	29	30	33	35	36	39	54	55
	500	15	16	17	19	20	23	27	32	33	35	38	40	44	55	56
	600	17	17,5	20	21	30	26	30	35	37	39	43	48	52	56	58
	700	17,5	18	21	23	30	35	35	40	42	44	47	52	54	57	65
	800	20	21	22	24	29	35	37	41	43	49	52	57	60	62	78
	900	22	25	25	28	33	35	39	43	47	53	56	60	62	64	82
	1000	23	29	28	33	36	42	43	49	53	56	59	65	67	69	98
	1100	26	30	31	35	38	42	47	56	59	62	63	69	71		
	1200	32	33	35	36	40	49	53	56	61	71	72	73			
	1300	39	40	38	39	44	52	57	59	78	79	80				
	1400	42	45	48	39	48	56	63	65	80	82					
1500	45	48	50	50	52	58	68	71	82	98						

4.8 | Osprzęt dodatkowy

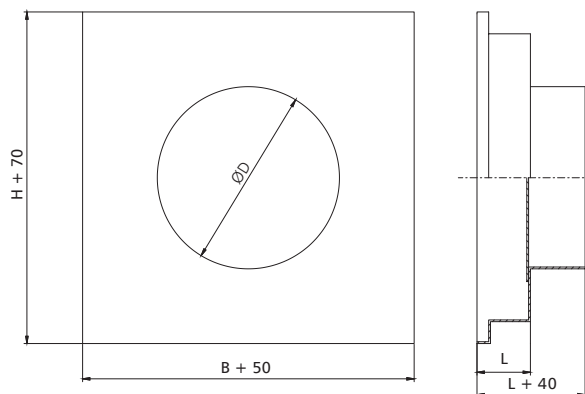
4.8.1 | Króciec przyłączeniowy mcr KRP

Króćce przyłączeniowe mcr KRP służą do podłączenia okrągłego kanału wentylacyjnego do kłapy prostokątnej. Połączenie odbywa się na tzw. „bosy koniec”. Średnica króćca jest mniejsza o 2 mm od średnicy kanału wentylacyjnego.

Uwaga: w związku z niesymetrycznym położeniem przegrody pożarowej w obudowie kłapy, króćce mają różne długości L w zależności od strony kłapy, do której mają być zastosowane. Króćce dostarczane są w komplecie dla obu stron kłapy.

Wymiary:

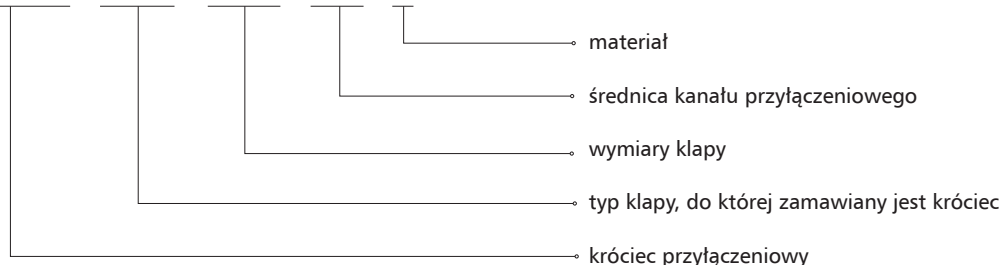
- » BxH - wymiary kłapy [mm]
- » ØD - średnica kanału przyłączeniowego [mm]
- » L - długość [mm] wyliczana ze wzoru: H/2-50 dla jednej strony przyłączeniowej oraz H/2-150 dla drugiej strony przyłączeniowej



wymiary w [mm]

Oznaczenie:

mcr KRP / FID S / B x H / DIA / X



X – materiał

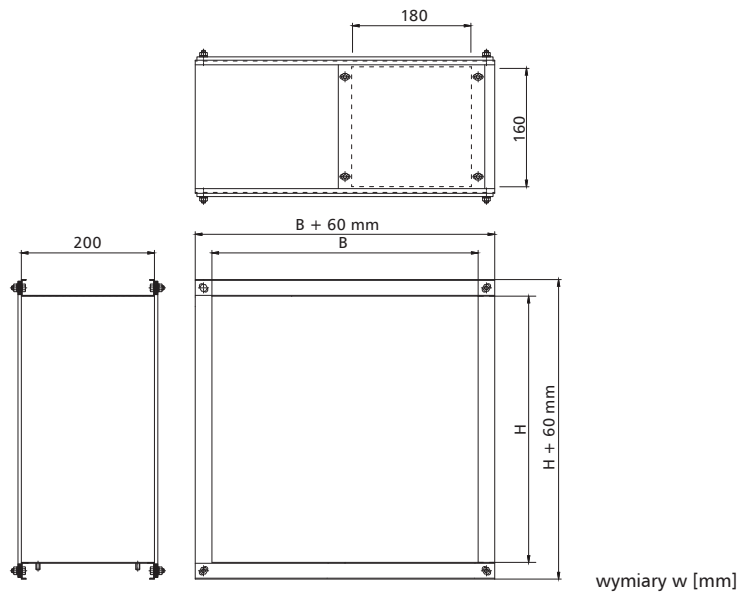
[brak symbolu] – stal ocynkowana, powłoka Zn 275 g/m²

KN – stal nierdzewna

KK – stal kwasoodporna 1.4404

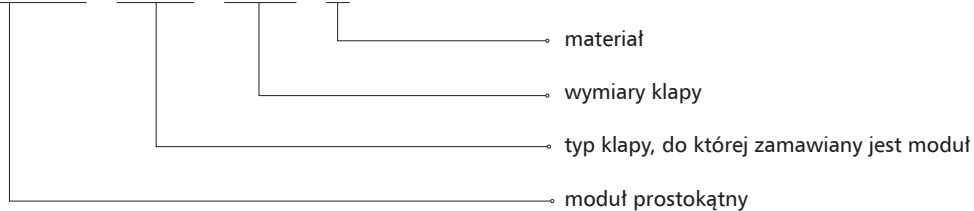
4.8.2 | Modul obudowy z rewizja typu KRW

Moduly obudowy z rewizja typu KRW wykonane sa z blachy i wyposazone w kotnierze przylaczeniowe. Na obudowie elementy posiadaja otwor rewizyjny zamykany pokrywa. Dzieki modulowi istnieje mozliwosc szybkiego dostepu do przegrody klapy lub ukkladu przeniesienia napedu bez koniecznosci demontazu klapy lub kanalu, na ktorej jest zainstalowana.



Oznaczenie:

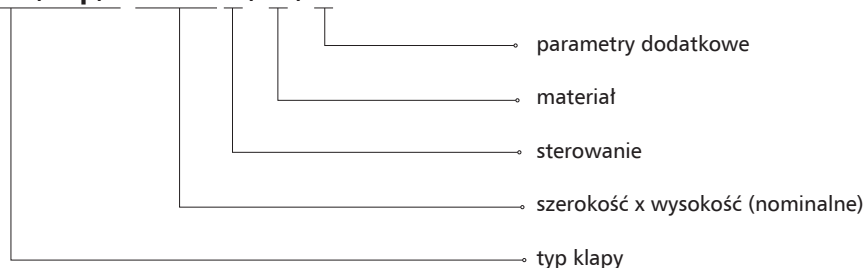
mcr KRW P / FID S / B x H / X



X – materiał
[brak symbolu] – stal ocynkowana, powloka Zn 275 g/m²
KN – stal nierdzewna
KK – stal kwasoodporna 1.4404

4.9 | Oznaczenie

mcr FID S/V p/P B x H 1 / 2 / 3



1 - sterowanie:

» mechanizm wyzwalająco-sterujący, siłownik osiowy

BE24 – siłownik bez sprężyny powrotnej, U = 24 V AC/DC

BEN24 – siłownik bez sprężyny powrotnej, U = 24 V AC/DC

BEE24 – siłownik bez sprężyny powrotnej, U = 24 V AC/DC

BE24-ST (z opcją BKNE230-24) – siłownik bez sprężyny powrotnej, U = 24 V AC/DC, z wtyczką do systemu SBS-control

BEE24-ST (z opcją BKNE230-24) – siłownik bez sprężyny powrotnej, U = 24 V AC/DC, z wtyczką do systemu SBS control

BEN24-ST – siłownik bez sprężyny powrotnej, U = 24 V AC/DC, z wtyczką do systemu SBS control

BE230 – siłownik bez sprężyny powrotnej, U = 230 V AC

BEN230 – siłownik bez sprężyny powrotnej, U = 230 V AC

BEE230 – siłownik bez sprężyny powrotnej, U = 230 V AC

2 - materiał

[brak symbolu] – stal ocynkowana, powłoka Zn 275 g/m²

KN – stal nierdzewna

KK – stal kwasoodporna 1.4404

3 - parametry dodatkowe

» Pozycja mechanizmu sterującego

[brak symbolu] – prostopadle do osi obrotu klapy

WOK – wzdłuż osi obrotu klapy

» Oś obrotu klapy

[brak symbolu] – pozioma oś obrotu

PP_D – pionowa oś obrotu - mechanizm na dole klapy

PP_G – pionowa oś obrotu - mechanizm na górze klapy

» Standard wykonania

[brak symbolu] – klapa prawa

KL – klapa lewa

KO – klapa odwrócona

» Przedłużona obudowa klapy

[brak symbolu] – standardowa długość obudowy

400 – obudowa o długości 400 mm

Uwaga: parametry dodatkowe należy wpisać, oddzielając je znakiem „/”

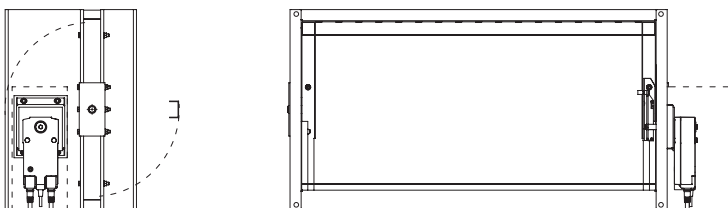
przykładowe oznaczenie:

mcr FID S/V p/P 400 x 400 BEN24

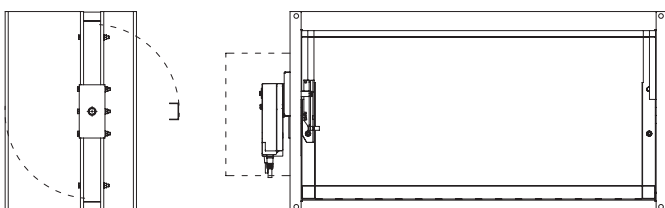
Klapa odcinająca do systemów wentylacji pożarowej z siłownikiem na 24 V z wyłącznikami krańcowymi.

4.9.1 | Standard wykonania

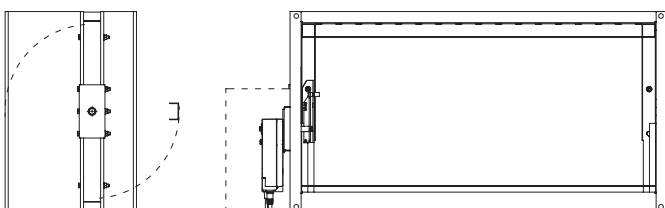
» **klapa prawa - standard**



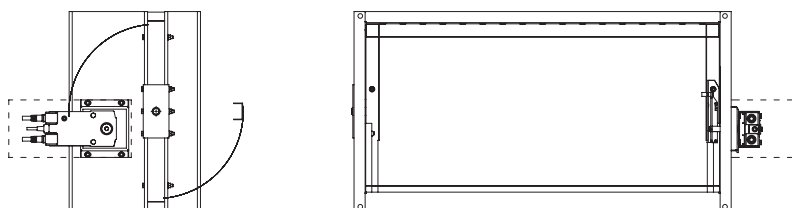
» **klapa odwrócona - (przewody skierowane w dół)**



» **klapa lewa**



» **wzdłuż osi klapy**



W rozdziale 18 - zasilanie, sterowanie (str. 301) znajdują się:
- dane techniczne i schematy połączeń mechanizmów wyzwalająco-sterujących współpracujących z klapą.

mcr FID PRO | Niskooporowe przeciwpożarowe okrągłe klapy jednopłaszczyznowe odcinające do systemów wentylacji bytowej



modele do pobrania
na stronie internetowej
w zakładce strefa projektanta



ATEST HIGIENICZNY



» EIS120

- » Klasa odporności ogniowej: EI120 ($v_e h_o i \leftrightarrow o$)S, EI180 ($h_o i \leftrightarrow o$)S.
- » Certyfikat stałości właściwości użytkowych 2434-CPR-0009.
- » Klapy certyfikowane na zgodność z EN 15650.
- » Klapy sklasyfikowane według EN 13501-3 i przebadane według EN 1366-2.
- » Klapy odcinające o odporności ogniowej niezależnej od kierunku przepływu powietrza i strony montażu.
- » Dzięki redukcji grubości przegrody mniejsze szумы akustyczne i opory hydrauliczne w instalacji.
- » Certyfikowany montaż klapy w bliskiej odległości.
- » Certyfikowany montaż klapy w oddaleniu od przegród budowlanych.
- » Certyfikowany suchy montaż klapy w wełnie mineralnej.

5.1 | Zastosowanie

Niskooporowe klapy odcinające mcr FID PRO przeznaczone są do zabudowy w instalacjach wentylacji bytowej, w miejscu przechodzenia tych instalacji przez pionowe i poziome przegrody budowlane. Montowane są m.in. w instalacjach o podwyższonych wymogach dla parametrów akustycznych.

Podczas pożaru umożliwiają zachowanie odporności ogniowej przegrody budowlanej, przez którą są poprowadzone przewody wentylacyjne i klimatyzacyjne. Zapobiegają również rozprzestrzenianiu się ognia, dymu i gazów pożarowych do pozostałej części budynku nie objętej pożarem. Podczas normalnej pracy instalacji przegroda klapy znajduje się w pozycji otwartej. W przypadku wybuchu pożaru następuje przejście przegrody klapy do pozycji zamkniętej. Dopuszczalna prędkość przepływu w podłączonym kanale dla klapy z siłownikiem wynosi 12 m/s dla klapy topikowych 10m/s.

Klapy nie mogą pracować w instalacjach narażonych na zapylenie, chyba że zostaną objęte specjalnym, indywidualnie opracowanym programem serwisu i przeglądów technicznych.

W wykonaniu dla stref zagrożonych wybuchem (wersja EX) klapy mogą pracować w strefie 1 zagrożenia wybuchem gazów wewnątrz i na zewnątrz ciągów wentylacyjnych oraz strefie 21 zagrożenia wybuchem pyłów na zewnątrz tych ciągów. Klapy zostały certyfikowane zgodnie z dyrektywą ATEX 94/9/WE i spełniają wymagania grupy II kategorii 2G i -/2D:

» II 2G Ex h IIC T6 Gb

» II -/2D Ex h IIIC T72° -/Db

Temperatura otoczenia: Ta: -20° ... +50° C

5.2 | Budowa



mcr FID PRO | Niskooporowe przeciwpożarowe okrągłe kłapy jednopłaszczyznowe odcinające do systemów wentylacji bytowej

Kłapy odcinające mcr FID PRO składają się z obudowy o przekroju okrągłym, ruchomej przegrody odcinającej oraz mechanizmu wyzwalająco-sterującego uruchamianego zdalnie lub samoczynnie po zadziałaniu wyzwalacza termicznego lub termoelektrycznego. Standardowa obudowa kłap wykonana jest z blachy ocynkowanej. Dla środowisk agresywnych chemicznie stosuje się obudowy w wykonaniu specjalnym, gdzie elementy stalowe wykonane są ze stali kwasoodpornej 1.4404, a pozostałe elementy są impregnowane. W części środkowej w miejscu osadzenia przegrody odcinającej, obudowa posiada perforację o szerokości zależnej od średnicy i grubości przegrody. Na obwodzie kłapy, wokół zamkniętej przegrody odcinającej, znajduje się uszczelka pęczniująca. Przegroda odcinająca jest wykonana z płyty ogniochronnej o całkowitej grubości 20 mm dla kłap o średnicach od 100 mm do 200 mm lub 40 mm dla kłap o średnicach od 201 do 315 mm oraz klasy odporności kłapy EI120. W przypadku klasy odporności ogniowej kłapy EI560 grubość przegrody wynosi 15 mm.

Przegroda jest obustronnie obłożona blachą w celu jej mechanicznego wzmocnienia oraz redukcji oporów tarcia. Na obwodzie przegrody zamontowana jest uszczelka wentylacyjna, zapewniająca szczelność kłap w temperaturze otoczenia. Obudowa z obu stron jest zakończona połączeniem nypłowym (standard) lub mufowym. Kłapy w wersji nypłowej standardowo wykonane są bez zewnętrznych gumowych uszczelek obwodowych. Na życzenie klienta kłapy mogą być wykonane w wersji z obwodową uszczelką wargową.

5.3 | Wersje wykonania

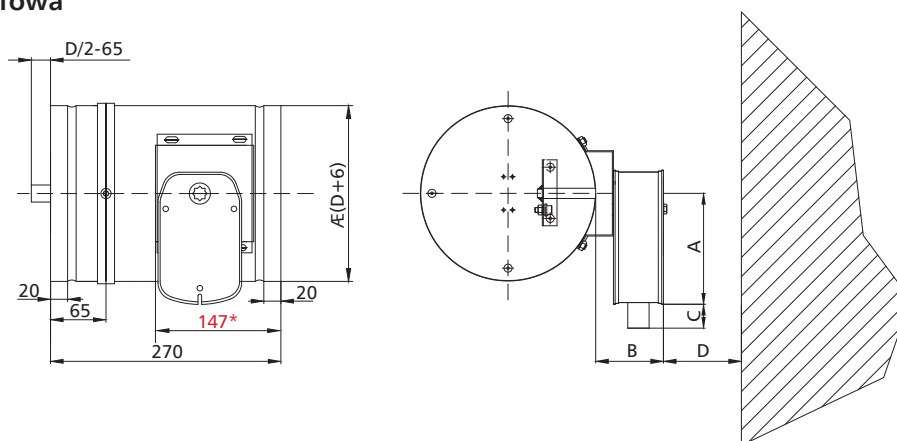
5.3.1 | Zamykanie i otwieranie kłapy za pomocą siłownika

Podczas normalnej pracy przegroda odcinająca kłapy przeciwpożarowej pozostaje otwarta. W przypadku zaistnienia pożaru przegroda zamyka się samoczynnie lub zdalnie przez odcięcie zasilania.

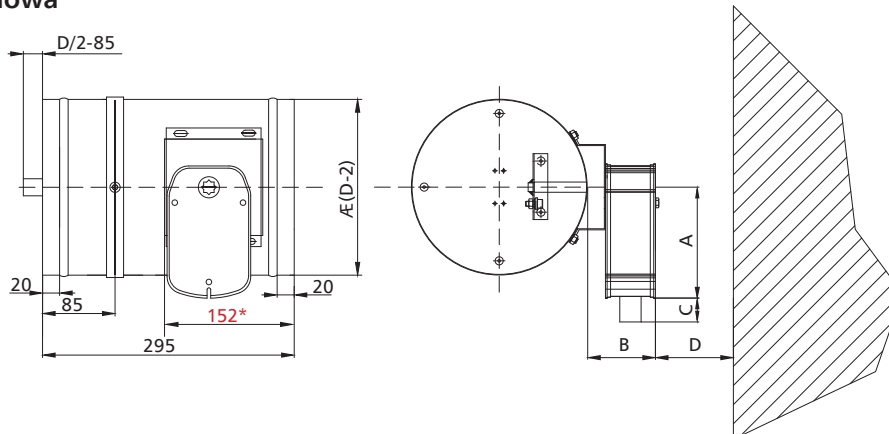
Kłapy mcr FID PRO wyposażone są w mechanizm wyzwalająco-sterujący w postaci osiowego siłownika ze sprężyną powrotną serii BFL, MLF, EXBF lub BF-TL, zasilanego napięciem 24 V AC/DC lub 230 V AC, z wyzwalaczem termoelektrycznym 72 °C (opcjonalnie istnieje możliwość zastosowania wyzwalaczy o nominalnej temperaturze zadziałania 95 °C). Siłowniki są wyposażone w wyłączniki krańcowe stosowane do monitorowania położenia przegrody, dodatkowo na siłowniku umieszczony jest mechaniczny wskaźnik jej położenia. W wyzwalaczu termoelektrycznym znajduje się przełącznik testowy.

Kłapy z siłownikami analogowymi zamykają się w wyniku zadziałania wyzwalacza termoelektrycznego lub odcięcia dopływu prądu, na skutek działania sprężyny powrotnej umieszczonej w siłowniku. Otwarcie kłap następuje po podaniu na zaciski siłownika napięcia zasilania. Kłapy z tymi siłownikami można otwierać również ręcznie przy użyciu klucza.

» wersja mufowa



» wersja nypłowa

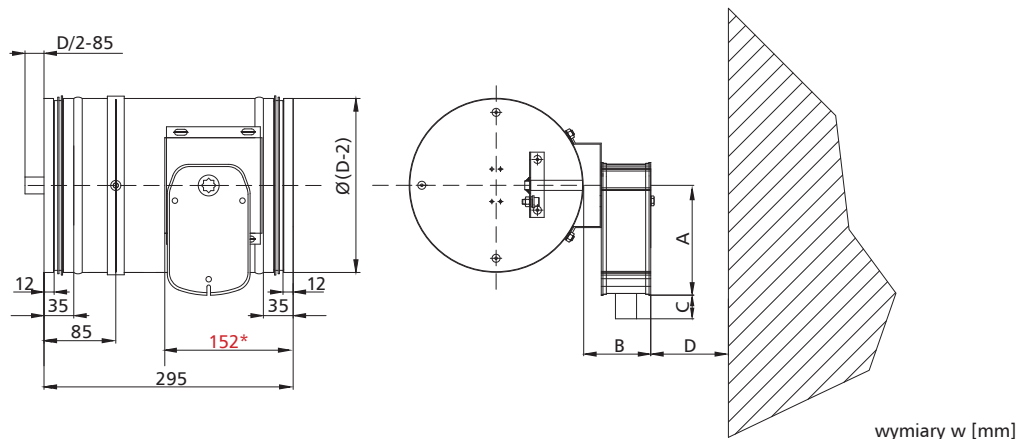


*granica wmurowania

wymiary w [mm]

mcr FID PRO | Niskooporowe przeciwpożarowe okrągłe klapy jednopłaszczyznowe odcinające do systemów wentylacji bytowej

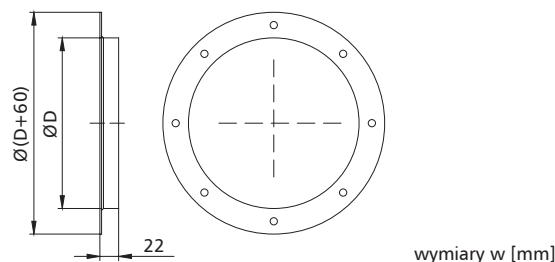
» wersja z uszczelką obwodową UKW



mechanizm	A	C	D	E
BFL, MLF	138	74	30	75
BF24TL-ST	198	85	10	75
EXBF	225	190	55	100

*granica wmurowania

» kołnierz przyłączeniowy



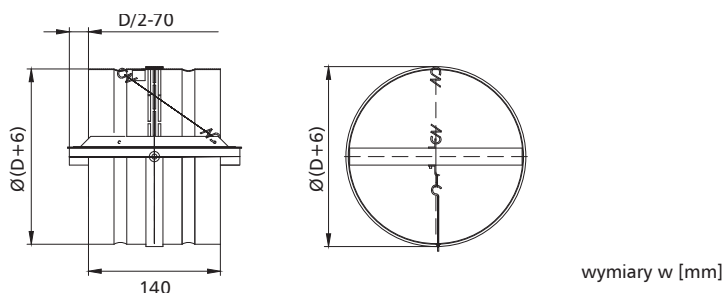
Rozstawy i ilości otworów według PN-EN 12220 (wymiar kołnierzy o przekroju kołowym do wentylacji ogólnej)

5.3.2 | mcr FID PRO – przeciwpożarowa klapa odcinająca do przewodów wentylacyjnych z napędem sprężynowym i wyzwalaczem termicznym.

Podczas normalnej pracy przegroda odcinająca klapy przeciwpożarowej pozostaje otwarta. W przypadku zaistnienia pożaru przegroda zamyka się samoczynnie.

Klapy mcr FID PRO wyposażone są w mechanizm wyzwalająco-sterujący typu RST ze sprężyną napędową (bez zintegrowanego wyzwalacza termicznego). Wyzwalacz termiczny 74°C (opcjonalnie 95°C) mocowany jest w tym przypadku poza mechanizmem klapy, na samej przegrodzie urządzenia. Po przekroczeniu zadanej temperatury następuje rozerwanie wyzwalacza termicznego i zamknięcie przegrody. Istnieje możliwość wyposażenia klapy w wyłącznik krańcowy WK1 lub WK2 do sygnalizacji stanu położenia przegrody.

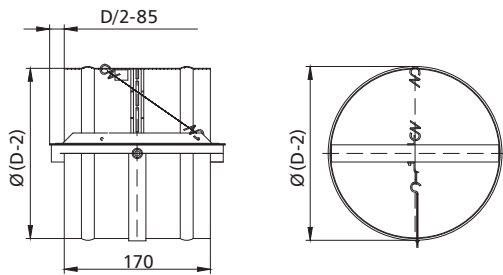
» wersja mufowa



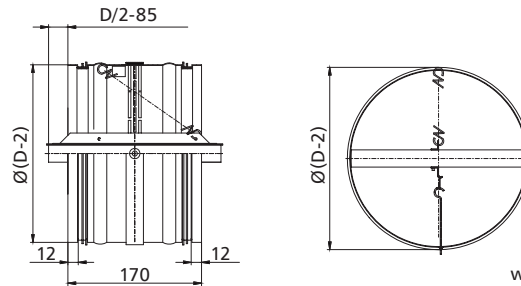
wmurować symetrycznie względem osi ściany

mcr FID PRO | Niskooporowe przeciwpożarowe okrągłe klapy jednopłaszczyznowe odcinające do systemów wentylacji bytowej

» wersja nypłowa



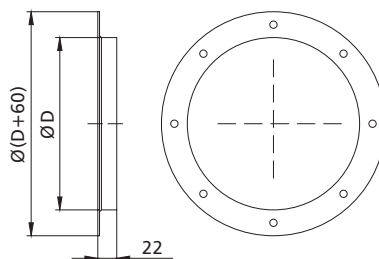
» wersja z obwodową uszczelką UKW



wymiary w [mm]

wmurować symetrycznie względem osi ściany

» kołnierz przyłączeniowy



wymiary w [mm]

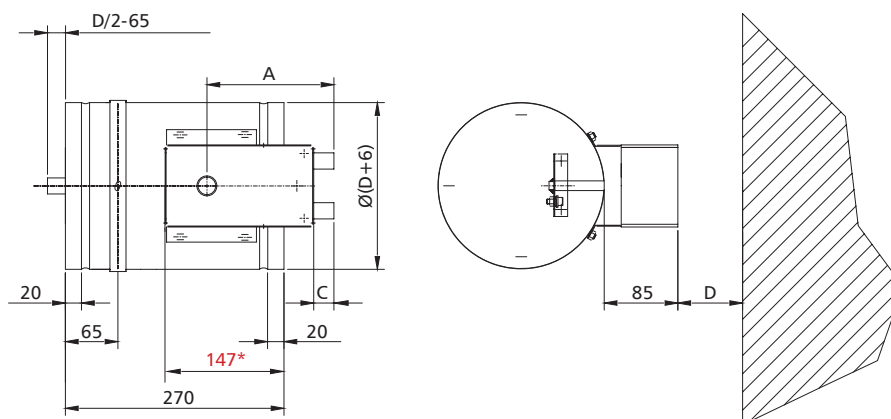
Rozstawy i ilości otworów według PN-EN 12220 (wymiary kołnierzy o przekroju kołowym do wentylacji ogólnej).

5.3.3 | mcr FID PRO – przeciwpożarowa klapa odcinająca do przewodów wentylacyjnych z napędem sprężynowym ze zintegrowanym wyzwalaczem termicznym, z opcją wyposażenia w wyzwalacz elektromagnetyczny i wyłączniki krańcowe.

Podczas normalnej pracy przegroda odcinająca klapy przeciwpożarowej pozostaje otwarta. W przypadku zaistnienia pożaru przegroda zamyka się samoczynnie lub, w przypadku klapy z wyzwalaczem elektromagnetycznym, dodatkowo zdalnie poprzez automatykę pożarową.

Klapy mcr FID PRO wyposażone są w mechanizm wyzwalająco-sterujący typu KW1 ze sprężyną napędową oraz układem dźwigniowo-krzywkowym. Wyzwalacz termiczny 74°C (opcjonalnie 95°C) zintegrowany jest z mechanizmem klapy. Po przekroczeniu zadanej temperatury następuje rozzerwanie wyzwalacza termicznego i zamknięcie przegrody. Na mechanizmie KW1 umieszczony jest mechaniczny wskaźnik położenia przegrody. Istnieje możliwość wyposażenia mechanizmu wyzwalająco-sterującego w wyzwalacz elektromagnetyczny uruchamiany poprzez podanie („impuls”) lub zdjęcie („przerwa”) napięcia zasilania oraz w wyłączniki krańcowe do sygnalizacji stanu położenia przegrody. Mechanizm posiada funkcję testu oraz wyzwolenia przegrody przyciskiem. Ponowne otwarcie przegrody uruchamiane jest ręcznie przy użyciu klucza. Wymiana wyzwalacza termicznego nie wymaga demontażu instalacji. Mechanizm KW1 można zastąpić siłownikiem elektrycznym.

» wersja mufowa

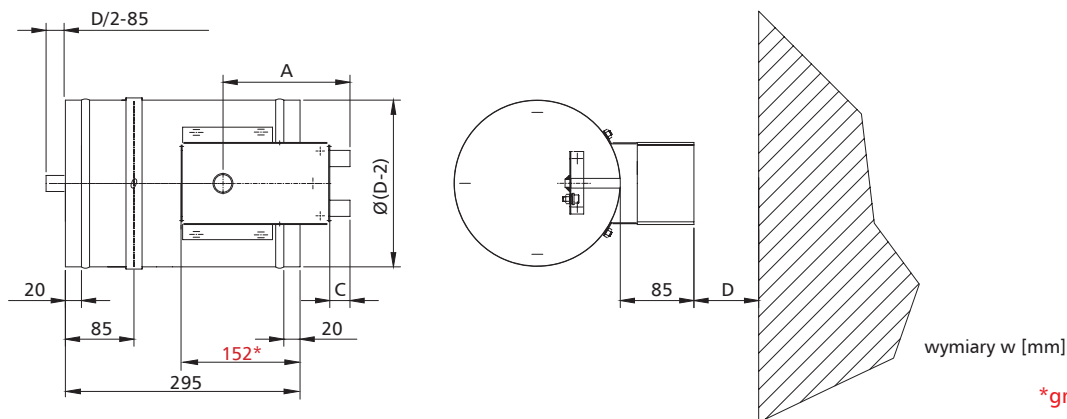


wymiary w [mm]

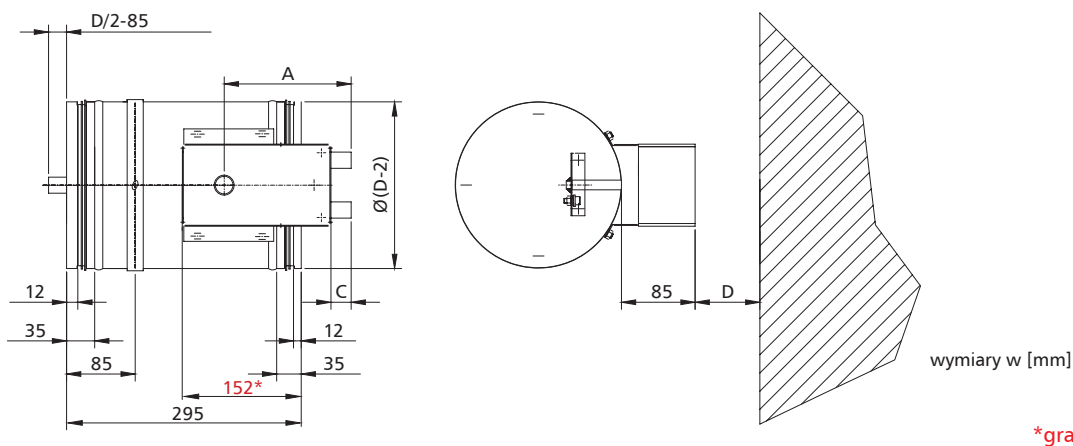
*granica wmurowania

mcr FID PRO | Niskooporowe przeciwpożarowe okrągłe kłapy jednopłaszczyznowe odcinające do systemów wentylacji bytowej

» wersja nypłowa

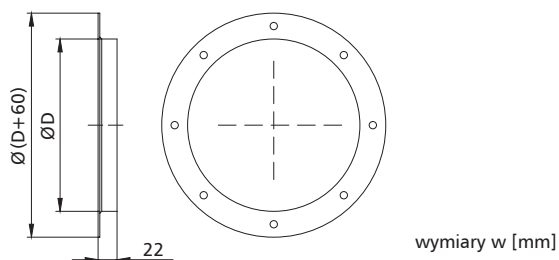


» wersja z uszczelką obwodową UKW



mechanizm	A	C	D
KW1	130	30	75

» kołnierz przyłączeniowy



Rozstawy i ilości otworów według PN-EN 12220 (wymiary kołnierzy o przekroju kołowym do wentylacji ogólnej).

5.4 | Wymiary

Kłapy okrągłe:

» średnica nominalna D od 100 mm do 315 mm

Oprócz standardowych wymiarów istnieje możliwość wykonania kłap o wymiarach pośrednich (co 1 mm w podanym zakresie).

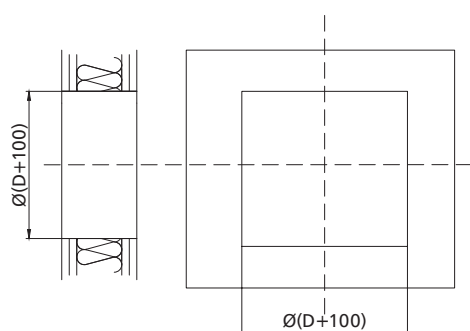
mcr FID PRO | Niskooporowe przeciwpożarowe okrągłe klapy jednopłaszczyznowe odcinające do systemów wentylacji bytowej

5.5 | Montaż

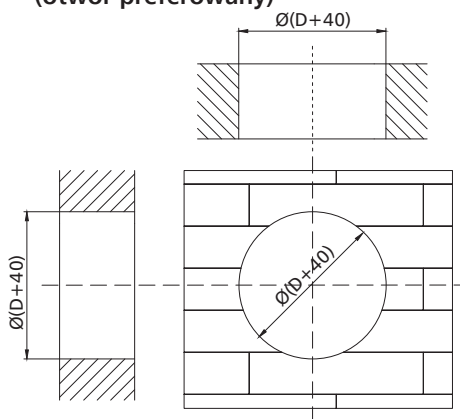
Klapy okrągłe mcr FID PRO zostały sklasyfikowane w klasie EI120($v_e, h_o, i \leftrightarrow o$)S oraz EI60($v_e, h_o, i \leftrightarrow o$)S w przypadku zamontowania w przegrodach betonowych, z cegły pełnej lub bloczków betonu komórkowego o grubości min. 125 mm, w ścianach/szachtach typu lekkiego z płyt kartonowo-gipsowych o grubości min. 125 mm oraz stropach betonowych o grubości min. 150 mm. Dodatkowo klapy mcr FID PRO o średnicach od 201 do 315 mm zamontowane w stropach betonowych zostały sklasyfikowane w klasie EI180($h_o, i \leftrightarrow o$)S. Klapy mogą być również montowane w oddaleniu od ścian/szachtów pod warunkiem, że odcinek przewodu wentylacyjnego między klapą a ścianą będzie spełniał kryteria klasy odporności ogniowej EI120.

5.5.1 | Przygotowanie otworów do montażu

» w ścianach lekkich G-K - montaż suchy (otwór preferowany)



» w ścianach sztywnych i stropach - montaż mokry (otwór preferowany)

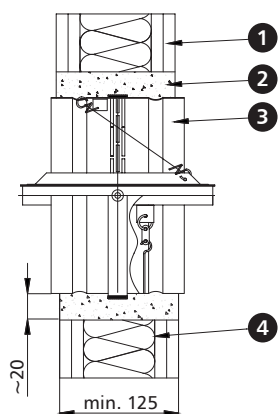


wymiary w [mm]

5.5.2 | Przykładowy montaż w ścianach lekkich z płyt gipsowo-kartonowych

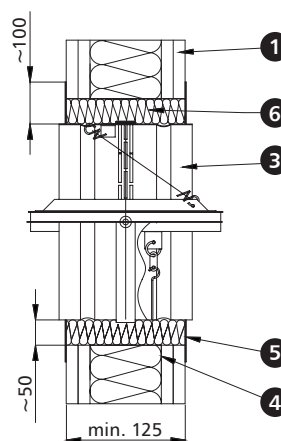
» klapa mcr FID PRO z mechanizmem RST

» montaż mokry



1. ściana lekka
2. uszczelnienie - zaprawa murarska*
3. klapa mcr FID PRO

» montaż suchy



4. profil konstrukcyjny
5. zaprawa/masa elastyczna ogniochronna*

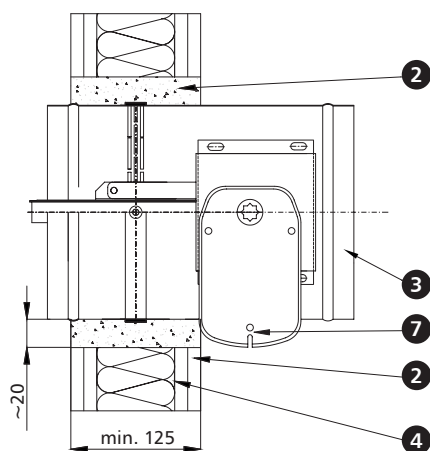
* Rekomendowany montaż klapy w systemie suchym oparty jest o wełnę gęstości min. 150 kg/m³ o klasie niepalności A1 oraz zabezpieczenie styku klapy i ściany oraz ściany ogniochronną masą elastyczną mcr Polylac Elastic gr. 1mm, według rysunku powyżej. Rekomendowany montaż klapy w systemie mokrym oparty jest o zaprawę murarską na bazie gipsu lub cementu. Producent dopuszcza zastosowanie innych materiałów o parametrach potwierdzających i zapewniających odpowiednią klasę odporności ogniowej dla zastosowanego sposobu montażu.

UWAGA: W przypadku montażu klapy w ścianie o grubości mniejszej niż 125 mm należy miejscowo, np. poprzez montaż opaski z płyt lub innego elementu budowlanego, zwiększyć grubość ściany na obwodzie montowanej klapy do wymaganej grubości.

mcr FID PRO | Niskooporowe przeciwpożarowe okrągłe klapy jednopłaszczyznowe odcinające do systemów wentylacji bytowej

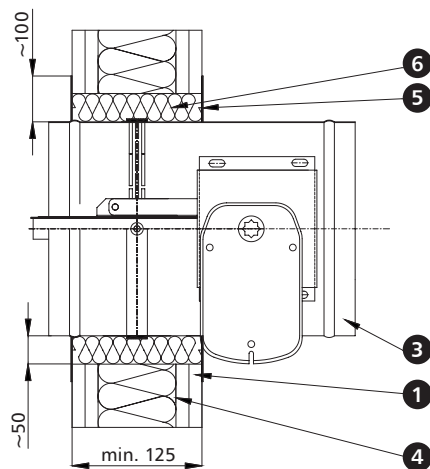
» kłapa mcr FID PRO z mechanizmem BFL, MLF, KW1

» montaż mokry



1. ściana lekka
2. uszczelnienie - zaprawa murarska*
3. kłapa mcr FID PRO

» montaż suchy



4. profil konstrukcyjny
5. zaprawa/masa elastyczna ogniochronna*
6. wełna mineralna*

wymiary w [mm]

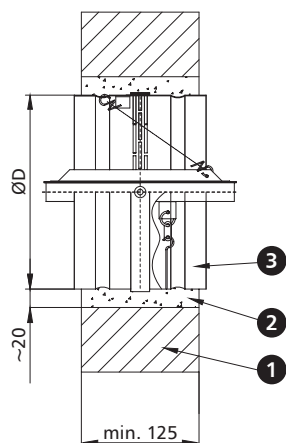
* Rekomendowany montaż klapy w systemie suchym oparty jest o wełnę gęstości min. 150 kg/m³ o klasie niepalności A1 oraz zabezpieczenie styku klapy i ściany oraz ściany ogniochronną masą elastyczną mcr Polylac Elastic gr. 1mm, według rysunku powyżej. Rekomendowany montaż klapy w systemie mokrym oparty jest o zaprawę murarską na bazie gipsu lub cementu. Producent dopuszcza zastosowanie innych materiałów o parametrach potwierdzających i zapewniających odpowiednią klasę odporności ogniowej dla zastosowanego sposobu montażu.

UWAGA: W przypadku montażu klapy w ścianie o grubości mniejszej niż 125 mm należy miejscowo, np. poprzez montaż opaski z płyt lub innego elementu budowlanego, zwiększyć grubość ściany na obwodzie montowanej klapy do wymaganej grubości.

5.5.3 | Przykładowy montaż w ścianach betonowych oraz murowanych

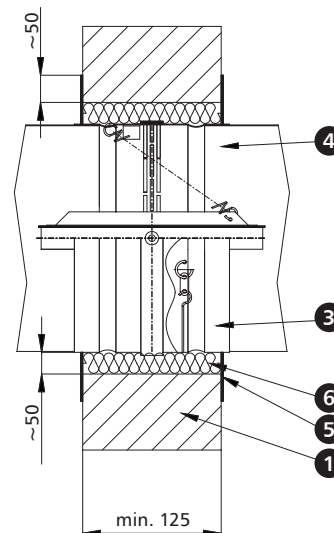
» kłapa mcr FID PRO z mechanizmem RST

» montaż mokry



1. ściana sztywna
2. uszczelnienie - zaprawa murarska*
3. kłapa mcr FID PRO

» montaż suchy



4. kanał wentylacyjny
5. zaprawa/masa elastyczna ogniochronna*
6. wełna mineralna*

wymiary w [mm]

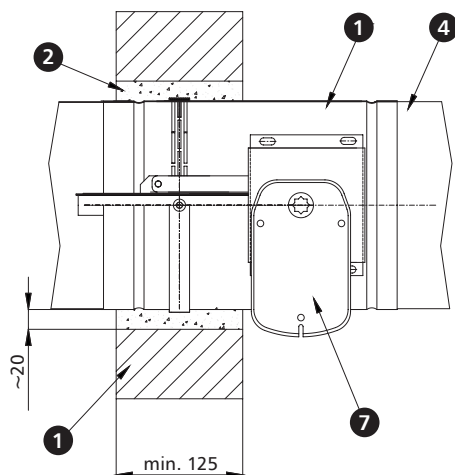
* Rekomendowany montaż klapy w systemie suchym oparty jest o wełnę gęstości min. 150 kg/m³ o klasie niepalności A1 oraz zabezpieczenie styku klapy i ściany oraz ściany ogniochronną masą elastyczną mcr Polylac Elastic gr. 1mm, według rysunku powyżej. Rekomendowany montaż klapy w systemie mokrym oparty jest o zaprawę murarską na bazie gipsu lub cementu. Producent dopuszcza zastosowanie innych materiałów o parametrach potwierdzających i zapewniających odpowiednią klasę odporności ogniowej dla zastosowanego sposobu montażu.

UWAGA: W przypadku montażu klapy w ścianie o grubości mniejszej niż 125 mm należy miejscowo, np. poprzez montaż opaski z płyt lub innego elementu budowlanego, zwiększyć grubość ściany na obwodzie montowanej klapy do wymaganej grubości.

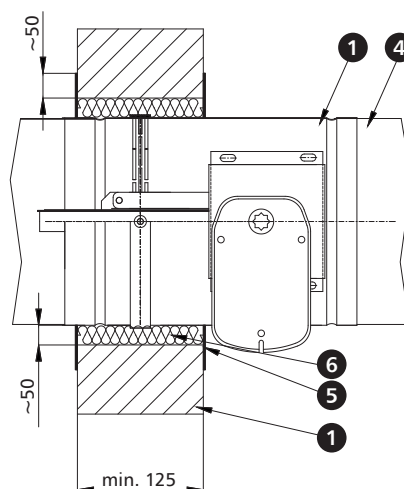
mcr FID PRO | Niskooporowe przeciwpożarowe okrągłe klapy jednopłaszczyznowe odcinające do systemów wentylacji bytowej

» kłapa mcr FID PRO z mechanizmem BFL, MLF, KW1

» montaż mokry



» montaż suchy



wymiary w [mm]

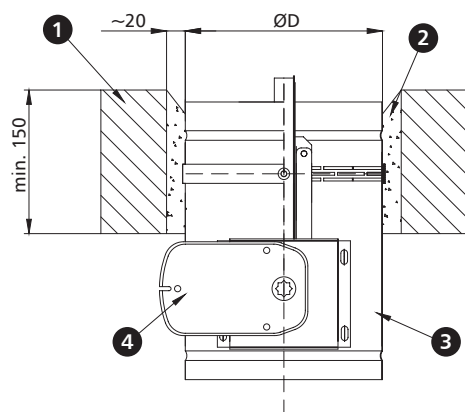
- | | | |
|--------------------------------------|--|-----------------------------------|
| 1. ściana sztywna | 4. kanał wentylacyjny | 6. wełna mineralna* |
| 2. uszczelnienie - zaprawa murarska* | 5. zaprawa/masa elastyczna ogniochronna* | 7. mechanizm strująco-wyzwalający |
| 3. kłapa mcr FID PRO | | |

* Rekomendowany montaż klapy w systemie suchym oparty jest o wełnę gęstości min. 150 kg/m³ o klasie niepalności A1 oraz zabezpieczenie styku klapy i ściany oraz ściany ogniochronną masą elastyczną mcr Polylac Elastic gr. 1mm, według rysunku powyżej. Rekomendowany montaż klapy w systemie mokrym oparty jest o zaprawę murarską na bazie gipsu lub cementu. Producent dopuszcza zastosowanie innych materiałów o parametrach potwierdzających i zapewniających odpowiednią klasę odporności ogniowej dla zastosowanego sposobu montażu.

UWAGA: W przypadku montażu klapy w ścianie o grubości mniejszej niż 125 mm należy miejscowo, np. poprzez montaż opaski z płyt lub innego elementu budowlanego, zwiększyć grubość ściany na obwodzie montowanej klapy do wymaganej grubości.

5.5.4 | Przykładowy montaż w stropach

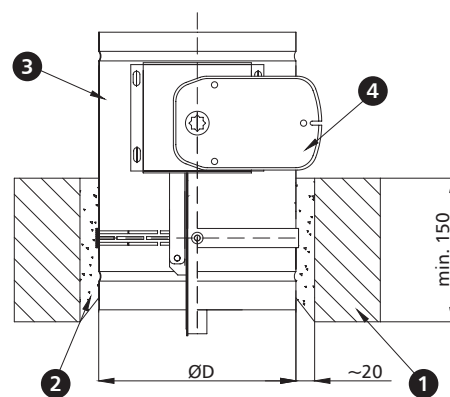
» kłapa mcr FID PRO z mechanizmem BFL, MLF, KW1



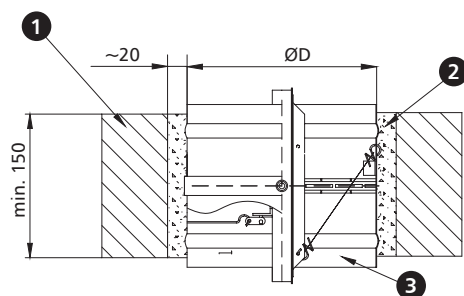
1. strop
2. uszczelnienie - beton, zaprawa murarska lub cementowo-wapienna*
3. kłapa mcr FID PRO
4. mechanizm wyzwalająco-sterujący

* Rekomendowany montaż klapy w systemie mokrym oparty jest o zaprawę murarską na bazie gipsu lub cementu. Producent dopuszcza zastosowanie innych materiałów o parametrach potwierdzających i zapewniających odpowiednią klasę odporności ogniowej dla zastosowanego sposobu.

» kłapa mcr FID PRO z mechanizmem BFL, MLF, KW1

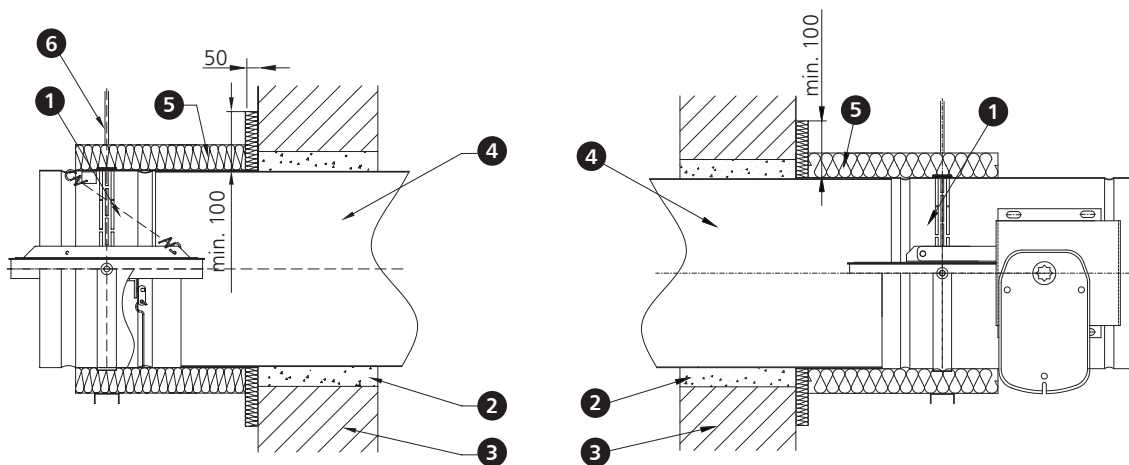


» kłapa mcr FID PRO z mechanizmem RST



wymiary w [mm]

5.5.5 | Przykładowy montaż poza przegrodą

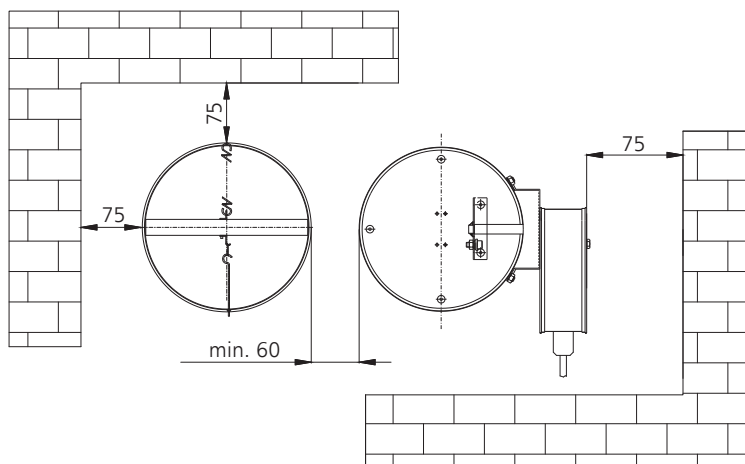


wymiary w [mm]

- | | |
|---------------------------|--|
| 1. kłapa mcr FID PRO | 4. kanał wentylacyjny |
| 2. np. zaprawa cementowa* | 5. materiał ogniochronny zapewniający wymaganą odporność ogniową |
| 3. ściana | 6. podwieszenie kanału |

* możliwe inne uszczelnienie zapewniające wymaganą odporność ogniową.

Odległość pomiędzy instalacjami i przegrodami



wymiary w [mm]

mcr FID PRO | Niskooporowe przeciwpożarowe okrągłe kłapy jednopłaszczyznowe odcinające do systemów wentylacji bytowej

5.6 | Parametry techniczne kłap okrągłych mcr FID PRO

D – średnica nominalna [mm]

v – prędkość [m/s]

Q – przepływ [m³/h]

S_k – przekrój kanału [m²]

d_p – spadek ciśnienia [Pa]

S_e – przekrój czynny kłapy [m²]

L_{WA} – poziom hałasu emitowanego przez klapę [dB]

» mcr FID PRO EIS 60

» mcr FID PRO 100

D [m/s]	v [m/s]	S _k [m ²]	S _e [m ²]	Q [m ³ /h]	d _p [PA]	L _{WA} [dB]
100	2	0,0079	0,0064	46	3	16
	4			91	11	25
	6			137	20	33
	8			183	32	40

» mcr FID PRO 125

D [m/s]	v [m/s]	S _k [m ²]	S _e [m ²]	Q [m ³ /h]	d _p [PA]	L _{WA} [dB]
125	2	0,0123	0,0104	75	2	14
	4			150	8	23
	6			224	15	32
	8			299	25	39

» mcr FID PRO 160

D [m/s]	v [m/s]	S _k [m ²]	S _e [m ²]	Q [m ³ /h]	d _p [PA]	L _{WA} [dB]
160	2	0,0201	0,0177	127	1	11
	4			255	3	14
	6			382	7	24
	8			510	12	32

» mcr FID PRO 200

D [m/s]	v [m/s]	S _k [m ²]	S _e [m ²]	Q [m ³ /h]	d _p [PA]	L _{WA} [dB]
200	2	0,0314	0,0284	204	1	12
	4			409	3	17
	6			613	8	29
	8			818	15	37

» mcr FID PRO 250

D [m/s]	v [m/s]	S _k [m ²]	S _e [m ²]	Q [m ³ /h]	d _p [PA]	L _{WA} [dB]
250	2	0,0491	0,0453	326	1	3
	4			653	2	8
	6			979	2	15
	8			1305	4	20

» mcr FID PRO 315

D [m/s]	v [m/s]	S _k [m ²]	S _e [m ²]	Q [m ³ /h]	d _p [PA]	L _{WA} [dB]
315	2	0,0779	0,0732	527	1	4
	4			1054	2	10
	6			1580	3	18
	8			2107	5	26

mcr FID PRO | Niskooporowe przeciwpożarowe okrągłe kłapy jednopłaszczyznowe odcinające do systemów wentylacji bytowej

D – średnica nominalna [mm]

v – prędkość [m/s]

Q – przepływ [m³/h]

S_k – przekrój kanału [m²]

d_p – spadek ciśnienia [Pa]

S_e – przekrój czynny kłapy [m²]

L_{WA} – poziom hałasu emitowanego przez klapę [dB]

» mcr FID PRO EIS 120

» mcr FID PRO 100

D [m/s]	v [m/s]	S _k [m ²]	S _e [m ²]	Q [m ³ /h]	d _p [Pa]	L _{WA} [dB]
100	2	0,0079	0,0059	42	4,5	21
	4			84	14	29
	6			126	26	37
	8			168	42	43

» mcr FID PRO 125

D [m/s]	v [m/s]	S _k [m ²]	S _e [m ²]	Q [m ³ /h]	d _p [Pa]	L _{WA} [dB]
125	2	0,0123	0,0098	70	3	19
	4			141	10	27
	6			211	20	36
	8			281	33	42

» mcr FID PRO 160

D [m/s]	v [m/s]	S _k [m ²]	S _e [m ²]	Q [m ³ /h]	d _p [Pa]	L _{WA} [dB]
160	2	0,0201	0,0169	122	1	16
	4			243	4	17
	6			365	9	28
	8			487	16	35

» mcr FID PRO 200

D [m/s]	v [m/s]	S _k [m ²]	S _e [m ²]	Q [m ³ /h]	d _p [Pa]	L _{WA} [dB]
200	2	0,0314	0,0274	197	1	16
	4			395	5	21
	6			592	11	33
	8			789	20	40

» mcr FID PRO 250

D [m/s]	v [m/s]	S _k [m ²]	S _e [m ²]	Q [m ³ /h]	d _p [Pa]	L _{WA} [dB]
250	2	0,0491	0,0391	281	2	17
	4			563	4	21
	6			844	7	27
	8			1125	10	33

» mcr FID PRO 315

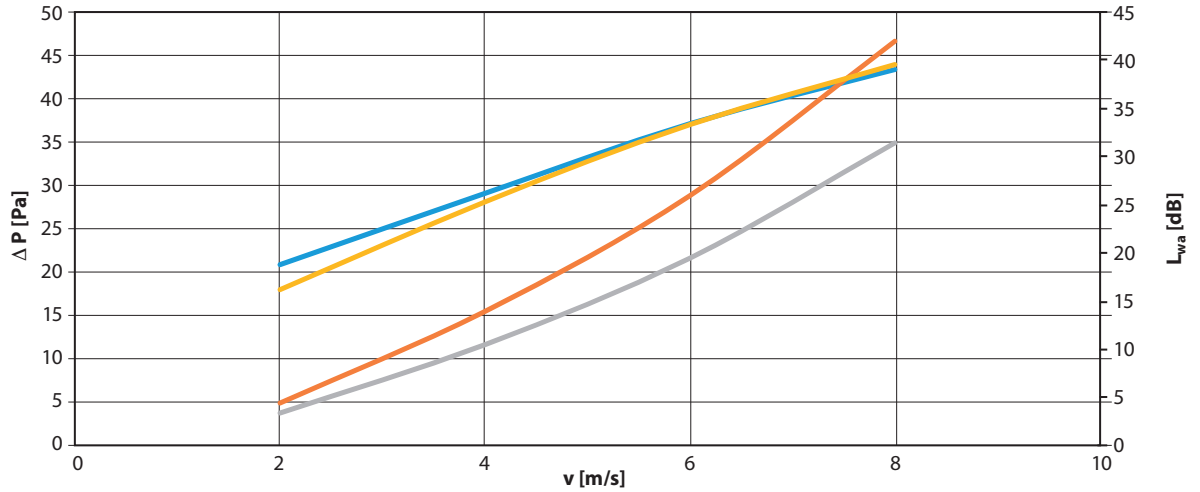
D [m/s]	v [m/s]	S _k [m ²]	S _e [m ²]	Q [m ³ /h]	d _p [Pa]	L _{WA} [dB]
315	2	0,0779	0,0653	470	2	18
	4			940	4	23
	6			1410	7	31
	8			1880	13	39

Program doboru kłap przeciwpożarowych mcr FID PRO jest dostępny na stronie www.mercor.com.pl w Strefie Projektanta.

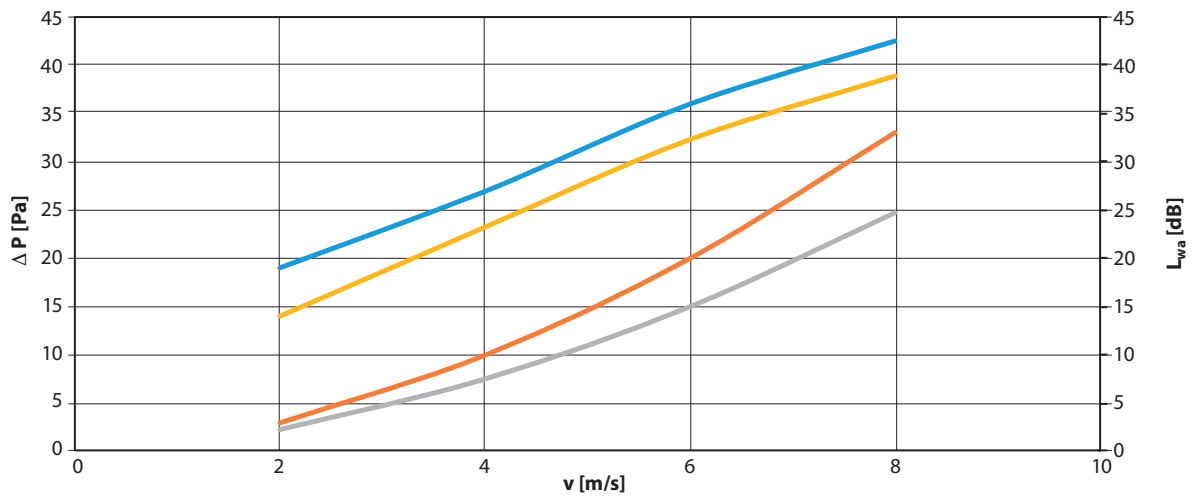
5.6.1 | charakterystyka przepływu kłap okrągłych mcr FID PRO



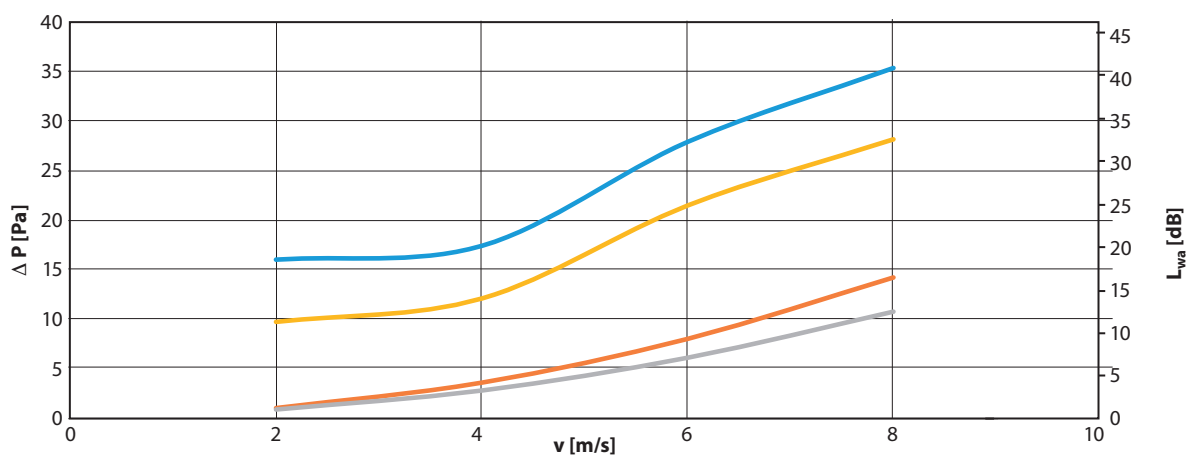
» mcr FID PRO 100



» mcr FID PRO 125



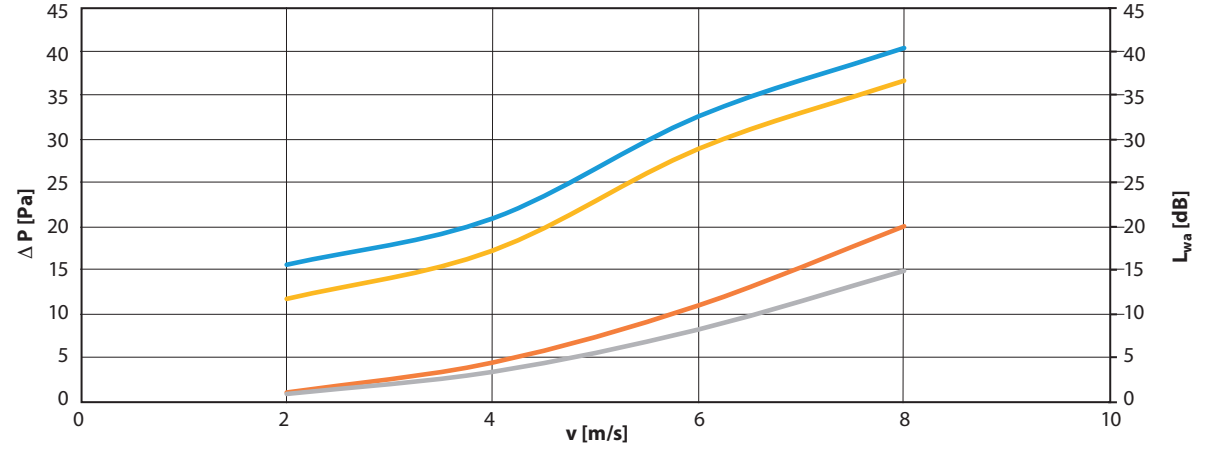
» mcr FID PRO 160



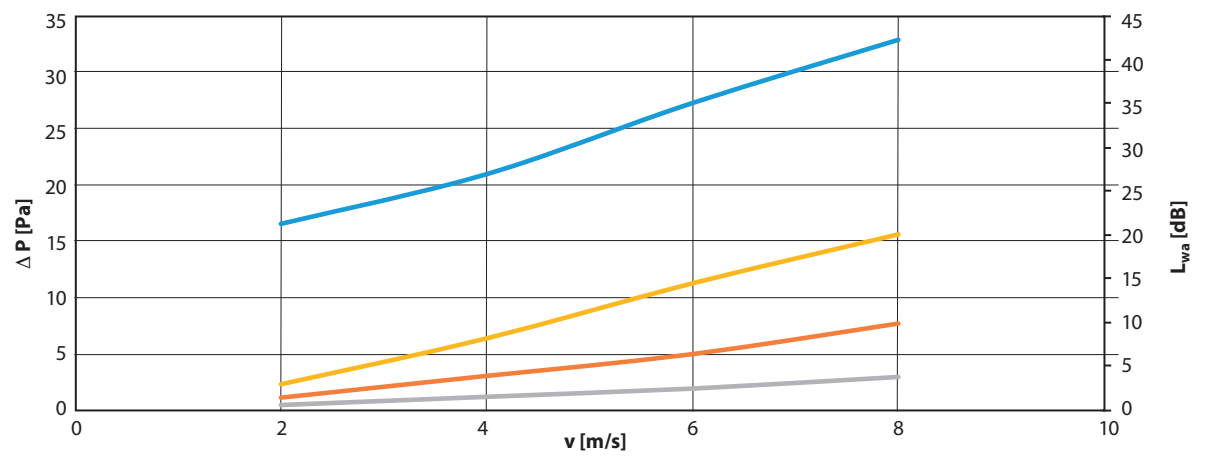
mcr FID PRO | Niskooporowe przeciwpożarowe okrągłe kłapy
jednopłaszczyznowe odcinające do systemów wentylacji bytowej

— EIS120 poziom hałasu emitowanego przez klapę
— EIS120 strata ciśnienia na klapie
— EIS60 strata ciśnienia na klapie
— EIS60 poziom hałasu emitowanego przez klapę

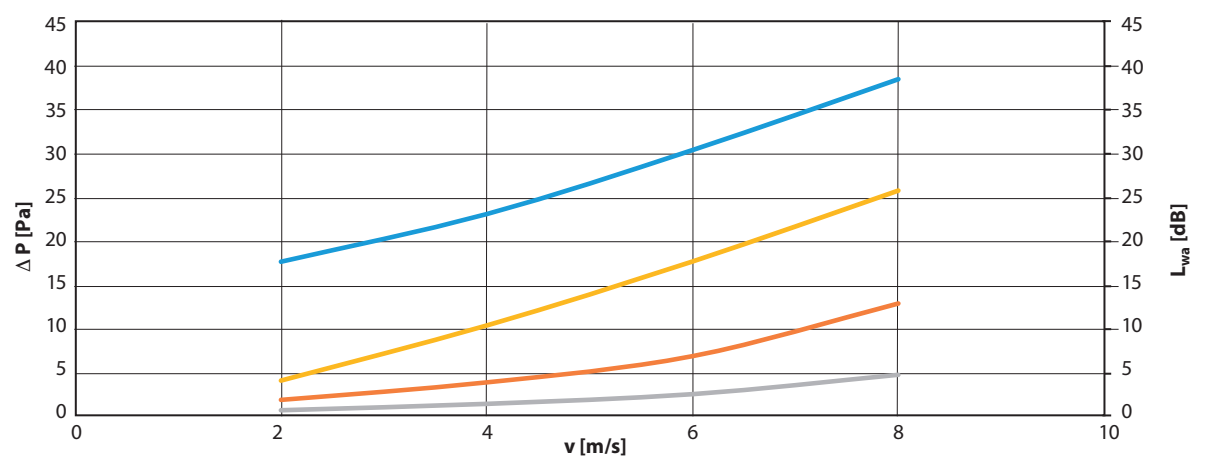
» mcr FID PRO 200



» mcr FID PRO 250



» mcr FID PRO 315



5.7 | Szacunkowe wagi kłap mcr FID PRO do kanałów wentylacyjnych okrągłych [kg]

średnica D [mm]	RST	siłownik/KW1
100	0,7	3
125	0,9	3,2
160	1,2	3,6
200	1,7	4,2
250	2,1	4,6
315	2,6	5,1

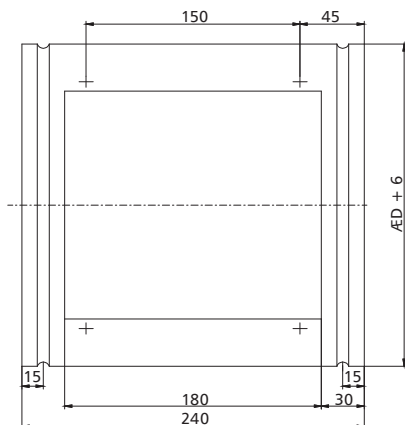
5.8 | Osprzęt dodatkowy

5.8.1 | Moduł obudowy z rewizją typu KRW

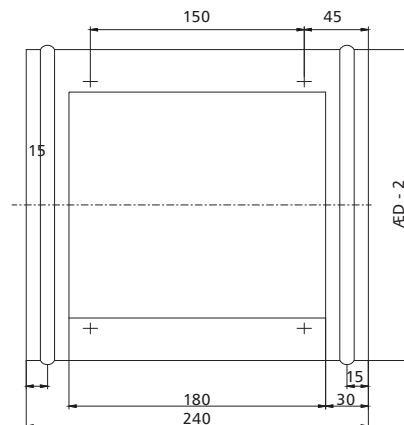
Moduły obudowy z rewizją typu KRW wykonane są z blachy i wyposażone w kołnierze przyłączeniowe. Na obudowie elementy posiadają otwór rewizyjny zamykany pokrywą. Dzięki modułowi istnieje możliwość szybkiego dostępu do przegrody kłapy lub układu przeniesienia napędu bez konieczności demontażu kłapy lub kanału, na której jest zainstalowana.

Wersje wykonania:

» moduł KRW OM
moduł okrągły mufowy do kłapy nypłowej



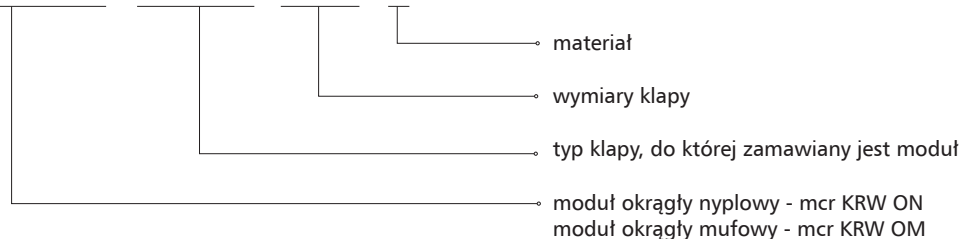
» moduł KRW ON
moduł okrągły nypłowy do kłapy mufowej



wymiary w [mm]

Oznaczenie

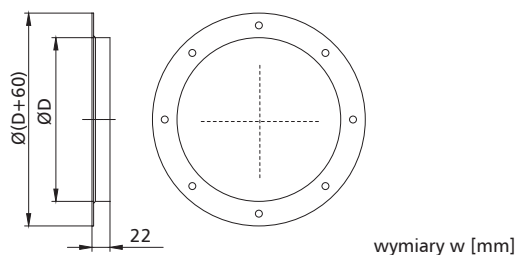
mcr KRW ON / FID PRO / B x H / X



X – materiał
[brak symbolu] – stal ocynkowana, powłoka Zn 275 g/m²
KN – stal nierdzewna
KK – stal kwasoodporna 1.4404

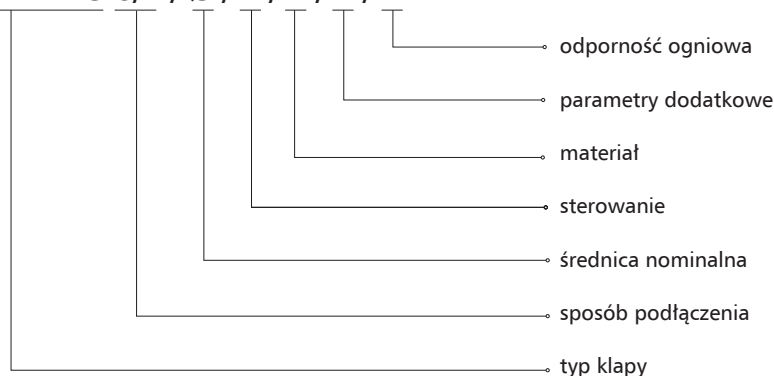
5.8.2 | Kołnierz przyłączeniowy

Kołnierz przyłączeniowy służy do podłączenia przeciwpożarowej klapy okrągłej do kanału z przyłączem wykonanym według normy PN-EN 12220.



5.9 | Oznaczenie

mcr FID PRO S/1 / Ø / 2 / 3 / 4 / 5



1 - sposób podłączenia

N lub [brak symbolu] – nypel
M – mufa
K – kołnierz

2 - sterowanie:

» mechanizm wyzwalająco-sterujący typu RST

RST – wyzwalacz termiczny

RST/WK1 – wyzwalacz termiczny + wyłącznik krańcowy (sygnalizacja przegrody zamkniętej)

RST/WK2 – wyzwalacz termiczny + wyłącznik krańcowy (sygnalizacja przegrody zamkniętej/otwartej)

» mechanizm wyzwalająco-sterujący typu RST-KW1

KW1/S – wyzwalacz termiczny

KW1/S/WK2 – wyzwalacz termiczny + wyłącznik krańcowy (sygnalizacja przegrody zamkniętej/otwartej)

KW1/24I/WK2 – wyzwalacz termiczny + wyzwalacz elektromagnetyczny typu „impuls”, U = 24 V DC + wyłącznik krańcowy (sygnalizacja przegrody zamkniętej/otwartej)

KW1/24P/WK2 – wyzwalacz termiczny + wyzwalacz elektromagnetyczny typu „przerwa”, U = 24 V DC + wyłącznik krańcowy (sygnalizacja przegrody zamkniętej/otwartej)

KW1/24I/WK2(+MP230/24) – wyzwalacz termiczny + wyzwalacz elektromagnetyczny typu „impuls”, U = 230 V AC + wyłącznik krańcowy (sygnalizacja przegrody zamkniętej/otwartej)

KW1/24P/WK2(+MP230/24) – wyzwalacz termiczny + wyzwalacz elektromagnetyczny typu „przerwa”, U = 230 V AC + wyłącznik krańcowy (sygnalizacja przegrody zamkniętej/otwartej)

» mechanizm wyzwalająco-sterujący, siłownik osiowy

BF24TL-TN-ST (z opcją BKN230-24MP) – siłownik ze sprężyną powrotną, U = 24 V, sterowanie cyfrowe MP Bus

EXBF24-T – przeciwwybuchowy siłownik ze sprężyną powrotną w wersji Ex, U = 24 V AC/DC

EXBF230-T – przeciwwybuchowy siłownik ze sprężyną powrotną w wersji Ex, U = 230 V AC

BFL24-SR-T – siłownik ze sprężyną powrotną, U = 24 V AC/DC

BFL230-T – siłownik ze sprężyną powrotną, U = 230 V AC

BFL24-TN-ST (z opcją BKN230-24) – siłownik ze sprężyną powrotną, do systemu SBS Control

MLF24T – siłownik ze sprężyną powrotną, U = 24 V AC/DC

MLF230T – siłownik ze sprężyną powrotną, U = 230 V AC

mcr FID PRO | Niskooporowe przeciwpożarowe okrągłe klapy jednopłaszczyznowe odcinające do systemów wentylacji bytowej

3 - materiał

- [brak symbolu] – stal ocynkowana, powłoka Zn 275 g/m²
- KN – stal nierdzewna
- KK – stal kwasoodporna 1.4404

4 - parametry dodatkowe

- » Wyzwalacze termoelektryczne i termiczne
 - [brak symbolu] – wyzwalacz na 72°C
 - ZBAT95 – wyzwalacz termoelektryczny na 95°C
 - T93-95 – wyzwalacz termiczny na 95°C
 - T2-95 (MLF) – wyzwalacz termiczny na 95°C
- » Pozycja mechanizmu sterującego
 - [brak symbolu] – prostopadle do osi obrotu klapy*
 - WOK – wzdłuż osi klapy
- » Przedłużona obudowa klapy
 - [brak symbolu] – standardowa długość obudowy
 - 400 – obudowa o długości 400 mm
- » Zewnętrzne uszczelki obwodowe
 - [brak symbolu] – wykonanie bez uszczelek
 - UKW – wykonanie z zewnętrznymi uszczelkami

5 - odporność ogniowa

- [brak symbolu] – odporność ogniowa EI120
- EI60 – odporność ogniowa EI60

* - dla klapy z mechanizmem KW1 mechanizm wyzwalająco-sterujący w standardzie montowany jest wzdłuż osi obrotu - wyjątek

Uwaga: parametry dodatkowe należy wpisać, oddzielając je znakiem „/”

przykładowe oznaczenie:

mcr FID PRO Ø125 BFL24-T

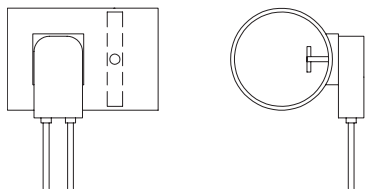
Niskooporowa klapa odcinająca EIS120 z siłownikiem na 24 V z wyzwalaczem termoelektrycznym i wyłącznikami krańcowymi.

mcr FID PRO Ø125 RST/WK1

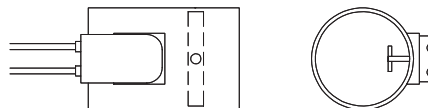
NNiskooporowa klapa odcinająca EIS120 z wyzwalaczem termicznym 74°C i wyłącznikiem krańcowym zamknięcia przegrody.

5.9.1 | Standard wykonania

» klapa prawa - standard



» siłownik wzdłuż osi klapy



standard dla BFL24-TN-ST

W rozdziale 18 - zasilanie, sterowanie (str. 301) znajdują się:
- dane techniczne i schematy połączeń mechanizmów wyzwalająco-sterujących współpracujących z klapą.



modele do pobrania
na stronie internetowej
w zakładce strefa projektanta



» **EIS120**

- » Klasa odporności ogniowej: EI120 ($v_e h_o i \leftrightarrow o$)S, EI60 ($v_e h_o i \leftrightarrow o$)S.
- » Certyfikat stałości właściwości użytkowych 1812-CPR-1916, 1812-CPR-1917, 1812-CPR-1918, 1812-CPR-1919.
- » Klapy certyfikowane na zgodność z EN 15650.
- » Klapy sklasyfikowane według EN 13501-3 i przebadane według EN 1366-2.
- » Klapy odcinające o odporności niezależnej od kierunku przepływu powietrza i strony montażu.
- » Certyfikowany montaż w kanale lub z anemostatem na zakończeniu instalacji.

6.1 | Zastosowanie

Klapy odcinające mcr FID WING przeznaczone są do zabudowy w instalacjach wentylacji ogólnej, w miejscu przechodzenia tych instalacji przez pionowe i poziome przegrody budowlane. Podczas pożaru umożliwiają zachowanie odporności ogniowej przegrody budowlanej, przez którą są poprowadzone przewody wentylacyjne i klimatyzacyjne. Zapobiegają również rozprzestrzenianiu się ognia, dymu i gazów pożarowych do pozostałej części budynku nie objętej pożarem. Podczas normalnej pracy instalacji przegroda klapy znajduje się w pozycji otwartej. W przypadku wybuchu pożaru następuje przejście przegrody klapy do pozycji zamkniętej. Klapy nie mogą pracować w instalacjach narażonych na zapylenie, chyba że zostaną objęte specjalnym, indywidualnie opracowanym programem serwisu i przeglądów technicznych.

6.2 | Budowa



Klapy odcinające mcr FID WING składają się z obudowy o przekroju okrągłym, ruchomej przegrody odcinającej oraz mechanizmu wyzwalająco-sterującego uruchamianego po zadziałaniu wyzwalacza termicznego. Obudowa klapy wykonana jest z blachy stalowej ocynkowanej. Na jej zewnętrznej części znajduje się uszczelka pęczniająca oraz wentylacyjna. Przegroda odcinająca klapy zrobiona jest z materiału ogniochronnego.

Klapy odcinające mcr FID WING podczas normalnej pracy pozostają otwarte. Przejście klapy w stan bezpieczeństwa (jej zamknięcie) odbywa się automatycznie poprzez zadziałanie wyzwalacza termicznego (mechanizm wyzwalająco-sterujący typu RST).

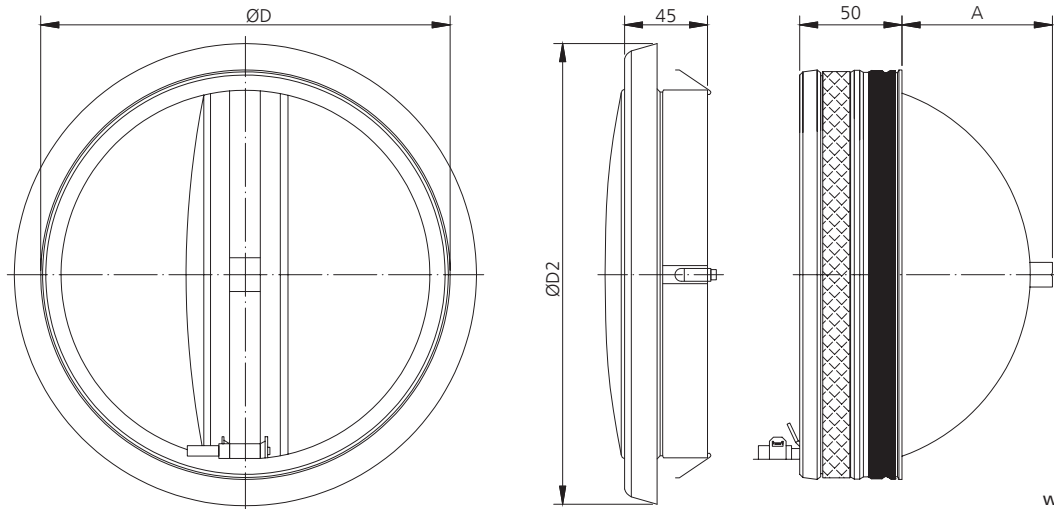
Kłapa może być wyposażona w anemostat powietrza, dzięki czemu możliwa jest regulacja wydajności (powierzchni czynnej) anemostatu poprzez obrót jego talerza. Anemostaty dostarczane są w kolorze RAL 9010.

6.3 | Wersje wykonania

Podczas normalnej pracy przegroda odcinająca kłapy przeciwpożarowej pozostaje otwarta. W przypadku zaistnienia pożaru przegroda zamyka się samoczynnie. Kłapy mcr FID WING wyposażone są w mechanizm wyzwalająco-sterujący typu RST z wyzwalaczem termicznym 74 °C (opcjonalnie istnieje możliwość zastosowania wyzwalacza o nominalnej temperaturze zadziałania 95 °C) oraz sprężynę napędową. Po przekroczeniu zadanej temperatury następuje rozerwanie wyzwalacza termicznego i zamknięcie przegrody. Istnieje możliwość wyposażenia zaworów w wyłącznik krańcowy WK1 do sygnalizacji stanu położenia przegrody.

6.4 | Wymiary

» kłapy okrągłe:

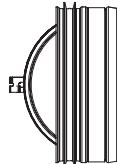


średnica nominalna ØD [mm]	średnica zewnętrzna anomstatu ØD2 [mm]	długość A [mm]	masa [kg]
100	149	21	0,2
125	169	34	0,3
160	195	51	0,4
200	240	72	0,6

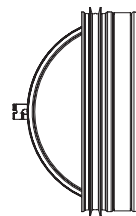
» mcr FID WING
Ø100



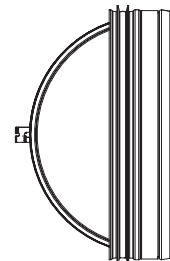
» mcr FID WING
Ø125



» mcr FID WING
Ø160



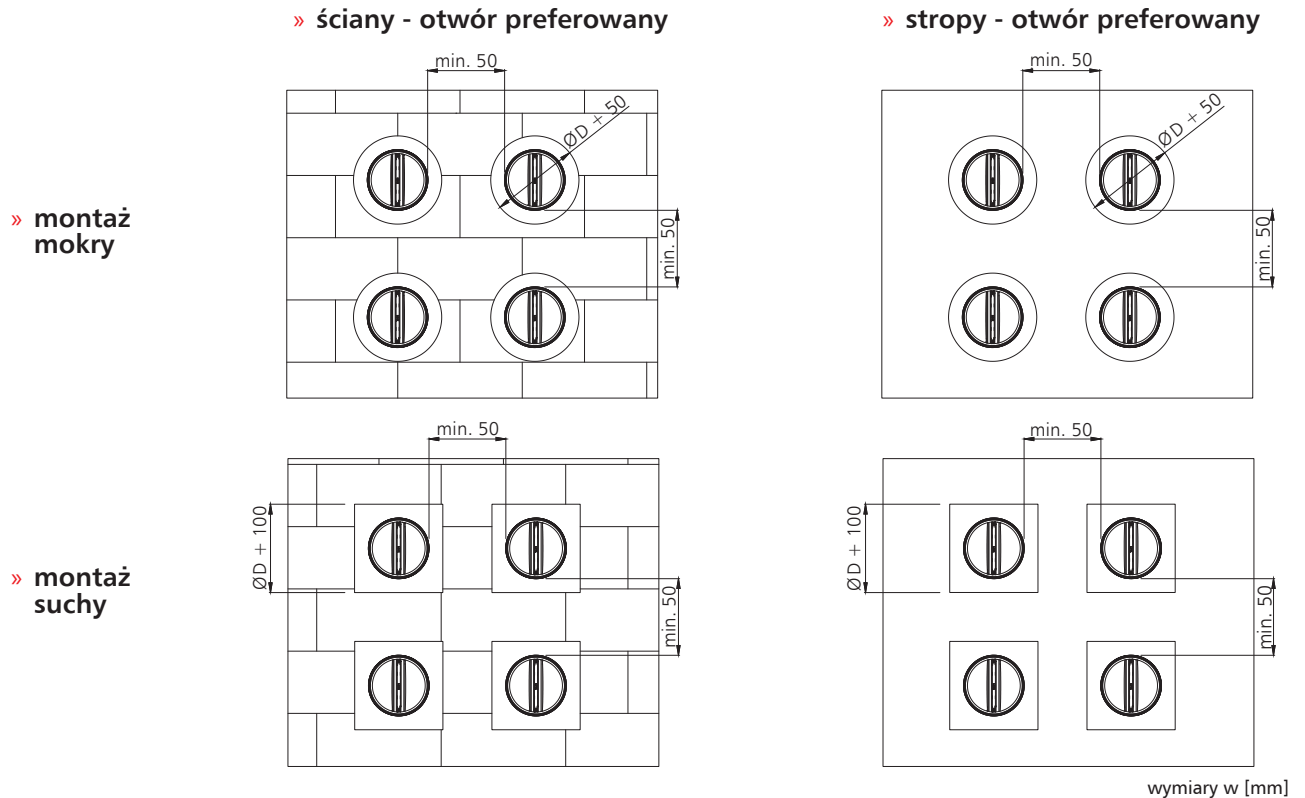
» mcr FID WING
Ø200



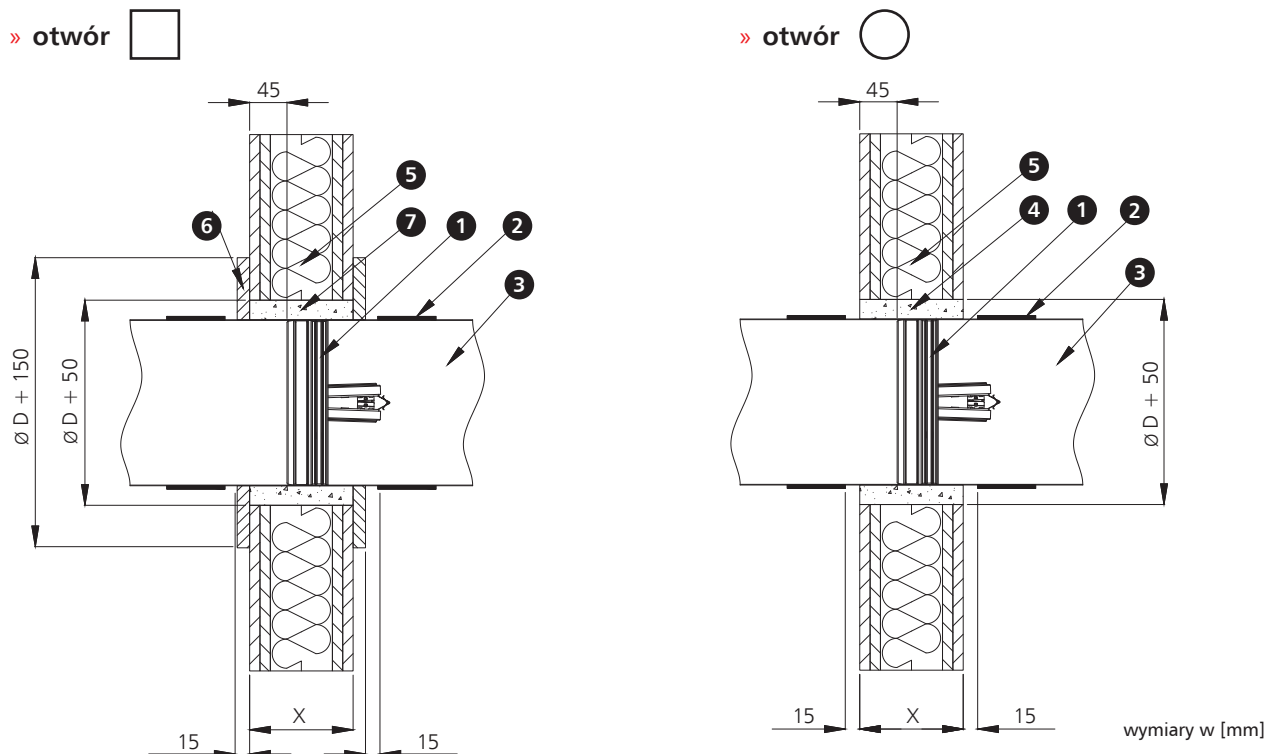
6.5 | Montaż

Kłapy okrągłe mcr FID WING zostały sklasyfikowane w klasie EI 120 ($v_e h_o i \leftrightarrow o$) S oraz EI 60 ($v_e h_o i \leftrightarrow o$) S. w przypadku zamontowania w przegrodach betonowych, z cegły pełnej lub bloczków betonu komórkowego o grubości min. 100 mm, ścianach typu lekkiego z płyt kartonowo-gipsowych na ruszcie stalowym o grubości min. 100 mm i klasie odporności stropach betonowych o grubości min. 100 mm dla EIS60 oraz 150mm dla EIS120.

6.5.1 | Przygotowanie otworów do montażu



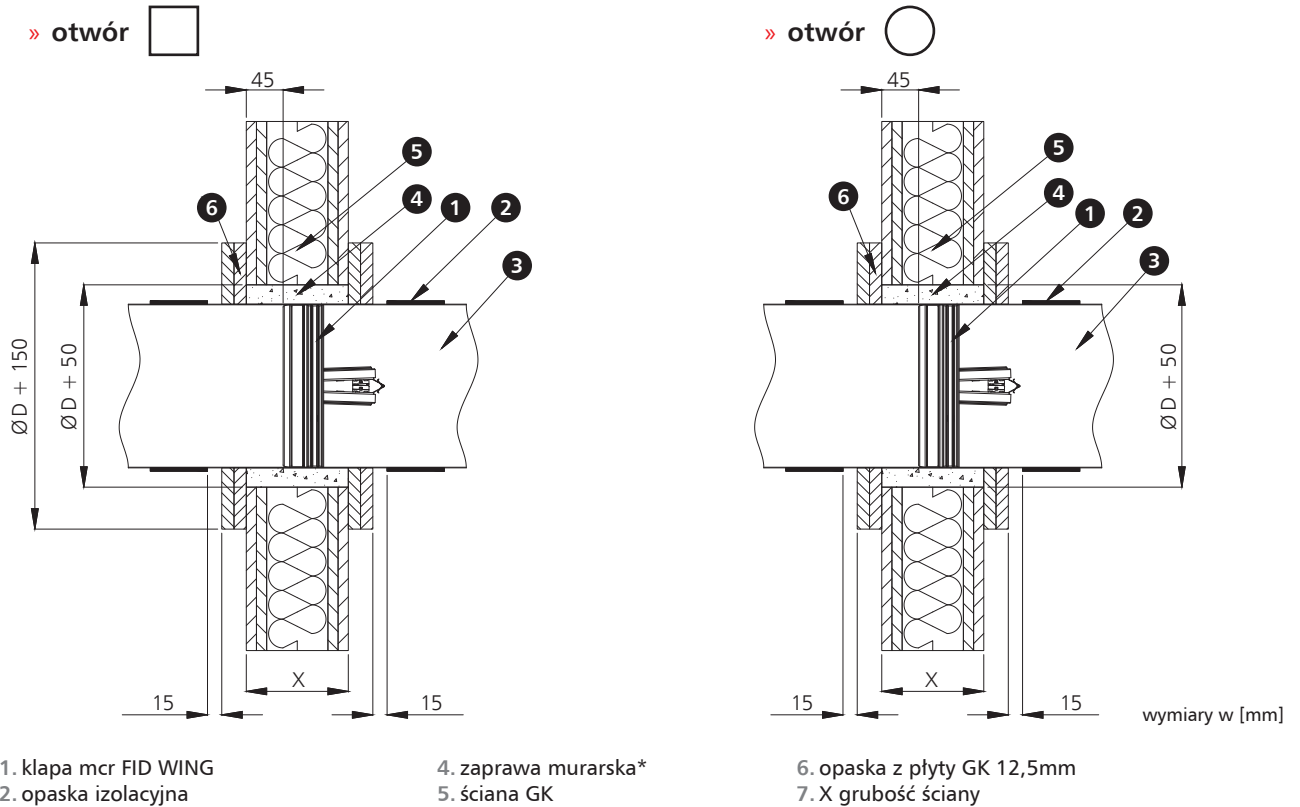
6.5.2 | Montaż kłapy mcr FID WING w ścianach GK dla EIS60



- | | | |
|-----------------------|-----------------------------|---|
| 1. kłapa mcr FID WING | 4. zaprawa murarska* | 7. zaprawa murarska lub wełna mineralna * |
| 2. opaska izolacyjna | 5. ściana GK | 8. X grubość ściany |
| 3. kanał wentylacyjny | 6. opaska z płyty GK 12,5mm | |

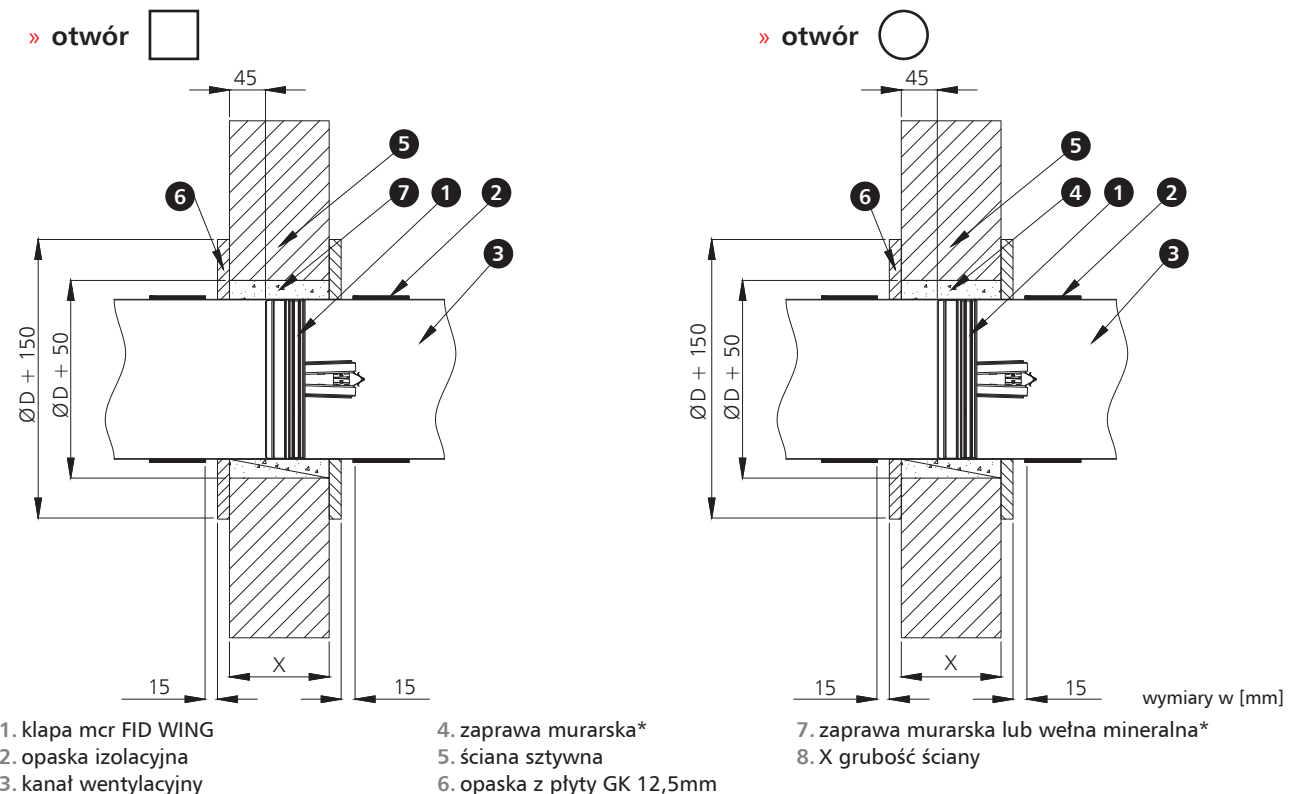
* Rekomendowany montaż kłapy w systemie mokrym oparty jest o zaprawę murarską na bazie gipsu lub cementu. Producent dopuszcza zastosowanie innych materiałów o parametrach potwierdzających i zapewniających odpowiednią klasę odporności ogniowej dla zastosowanego sposobu montażu.

6.5.3 | Montaż klapy mcr FID WING w ścianach GK dla EIS60



* Rekomendowany montaż klapy w systemie mokrym oparty jest o zaprawę murarską na bazie gipsu lub cementu. Producent dopuszcza zastosowanie innych materiałów o parametrach potwierdzających i zapewniających odpowiednią klasę odporności ogniowej dla zastosowanego sposobu montażu.

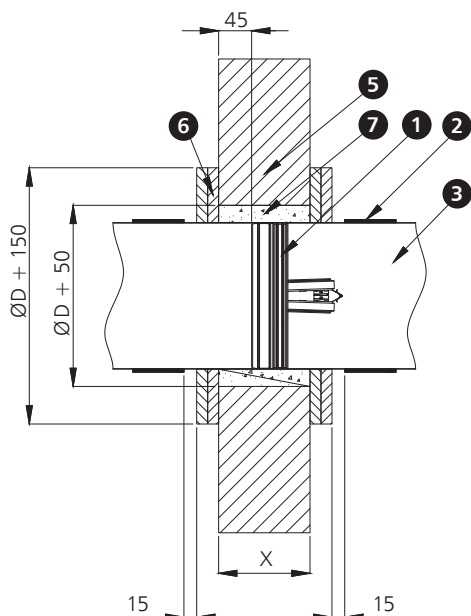
6.5.4 | Montaż klapy mcr FID WING w ścianach sztywnych dla EIS60



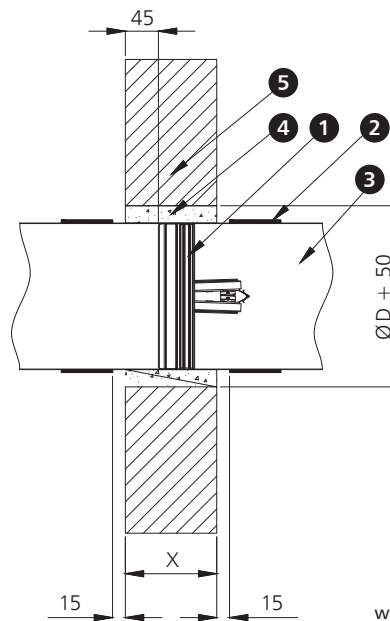
* Rekomendowany montaż klapy w systemie mokrym oparty jest o zaprawę murarską na bazie gipsu lub cementu. Producent dopuszcza zastosowanie innych materiałów o parametrach potwierdzających i zapewniających odpowiednią klasę odporności ogniowej dla zastosowanego sposobu montażu.

6.5.5 | Montaż klapy mcr FID WING w ścianach sztywnych dla EIS120

» otwór 



» otwór 



wymiary w [mm]

1. klapa mcr FID WING
2. opaska izolacyjna
3. kanał wentylacyjny

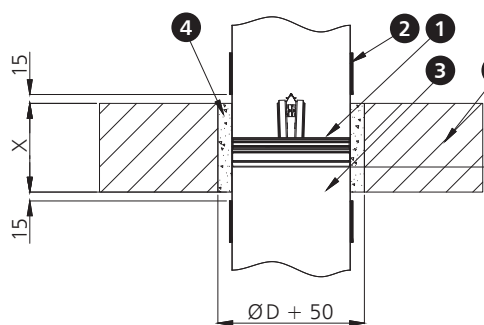
4. zaprawa murarska*
5. ściana sztywna
6. opaska z płyty GK 12,5mm

7. zaprawa murarska lub wełna mineralna*
- X grubość ściany

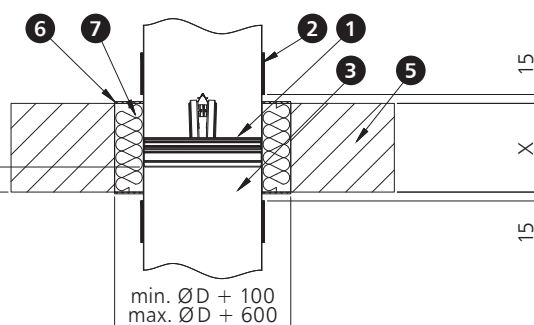
* Rekomendowany montaż klapy w systemie mokrym oparty jest o zaprawę murarską na bazie gipsu lub cementu. Producent dopuszcza zastosowanie innych materiałów o parametrach potwierdzających i zapewniających odpowiednią klasę odporności ogniowej dla zastosowanego sposobu montażu.

6.5.6 | Montaż klapy mcr FID WING w stropach

» otwór 



» otwór 



wymiary w [mm]

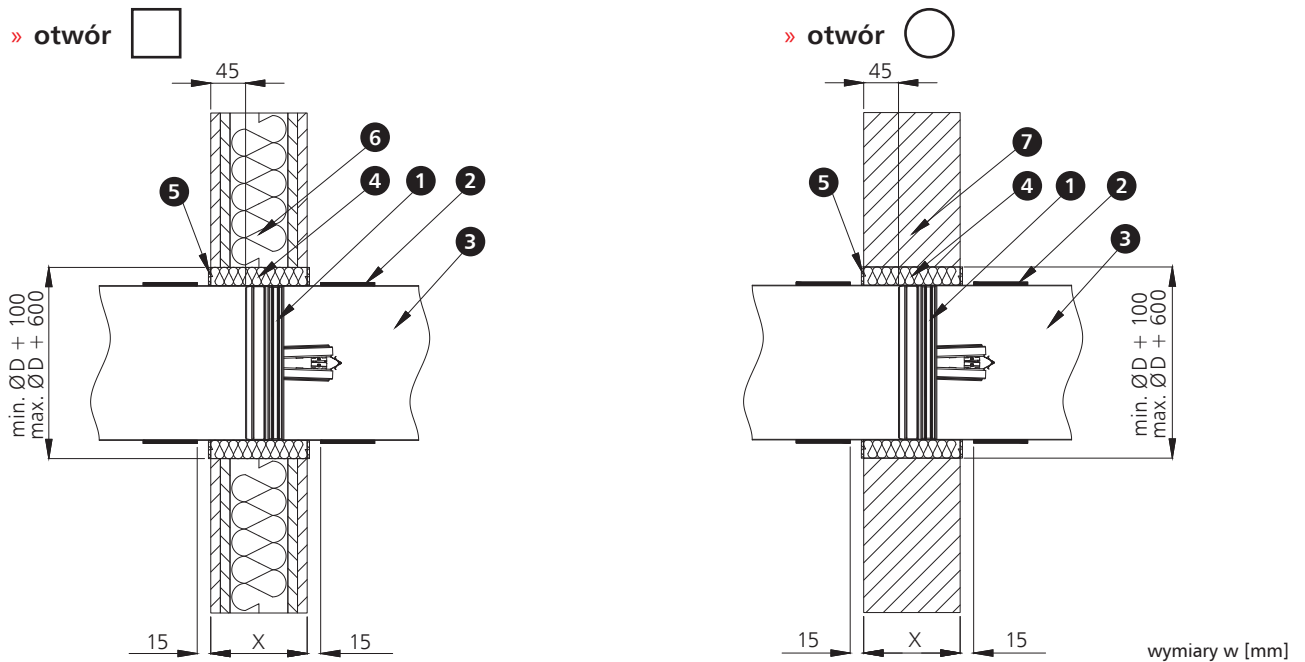
1. klapa mcr FID WING
2. opaska izolacyjna
3. kanał wentylacyjny

4. zaprawa murarska*
5. strop
6. zaprawa / masa elastyczna ogniochronna*

7. wełna mineralna*
- X grubość ściany
- Y 75mm dla EIS120, 45mm dla EIS60

* Rekomendowany montaż klapy w systemie suchym oparty jest o wełnę gęstości min. 140 kg/m³ o klasie niepalności A1, grubości min. 50mm oraz zabezpieczenie styku wełny i ściany masą elastyczną PROMASTOP E PASTE lub HILTI CFS-CT oraz wełny ogniochronną masą elastyczną PROMASTOP E PASTE lub HILTI CFS-S ACR, według rysunku powyżej. Rekomendowany montaż klapy w systemie mokrym oparty jest o zaprawę murarską na bazie gipsu lub cementu. Producent dopuszcza zastosowanie innych materiałów o parametrach potwierdzających i zapewniających odpowiednią klasę odporności ogniowej dla zastosowanego sposobu montażu.

6.5.7 | Montaż klapy mcr FID WING w systemach suchych



- 1. klapa mcr FID WING
- 2. opaska izolacyjna
- 3. kanał wentylacyjny

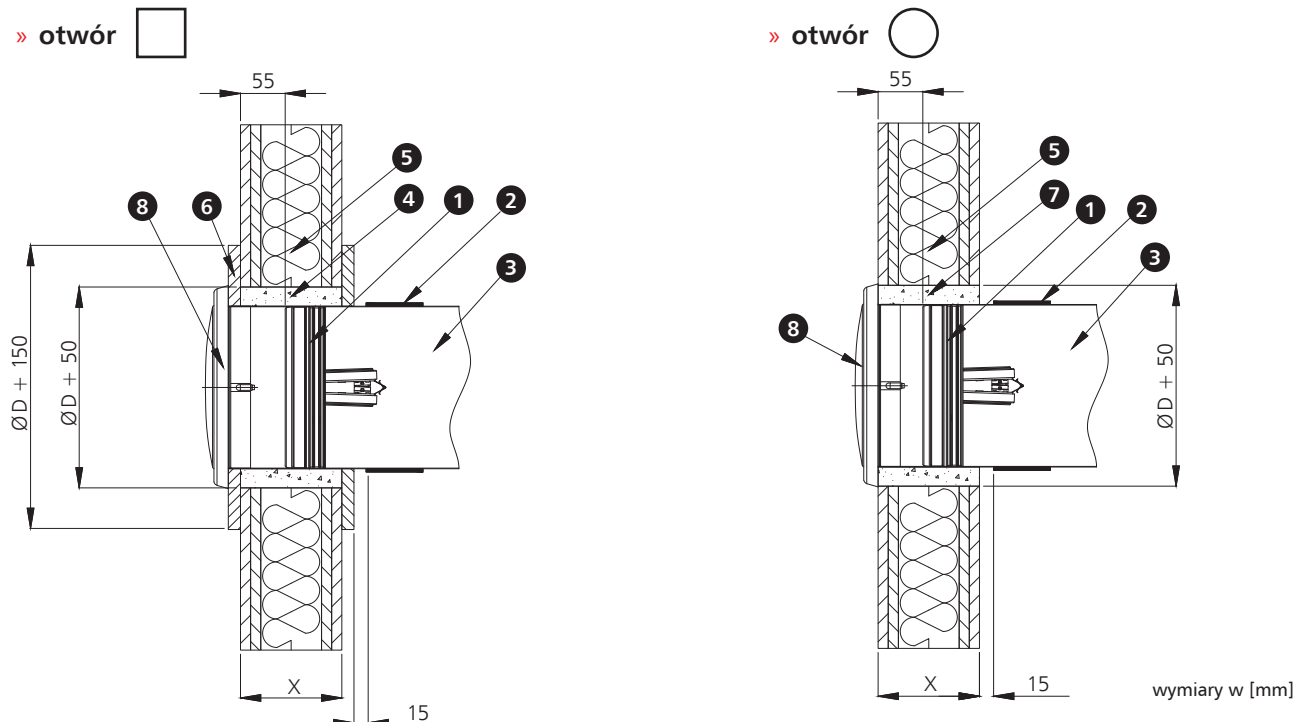
- 4. wełna mineralna*
- 5. zaprawa / masa elastyczna ogniochronna*
- 6. ściana GK

- 7. ściana sztywna
- X grubość ściany

* Rekomendowany montaż klapy w systemie suchym oparty jest o wełnę gęstości min. 140 kg/m³ o klasie niepalności A1, grubości min. 50mm oraz zabezpieczenie styku wełny i ściany masą elastyczną PROMASTOP E PASTE lub HILTI CFS-CT oraz wełny ogniochronną masą elastyczną PROMASTOP E PASTE lub HILTI CFS-S ACR, według rysunku powyżej.

Producent dopuszcza zastosowanie innych materiałów o parametrach potwierdzających i zapewniających odpowiednią klasę odporności ogniowej dla zastosowanego sposobu montażu.

6.5.8 | Montaż klapy mcr FID WING w ścianach GK dla EIS60



- 1. klapa mcr FID WING
- 2. opaska izolacyjna
- 3. kanał wentylacyjny

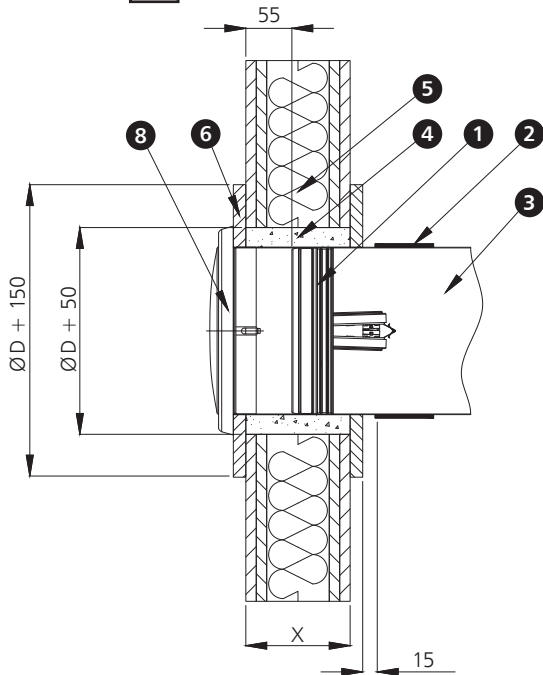
- 4. zaprawa murarska lub wełna mineralna*
- 5. ściana GK
- 6. opaska z płyty GK 12,5mm

- 7. zaprawa murarska*
- 8. anemostat
- X grubość ściany

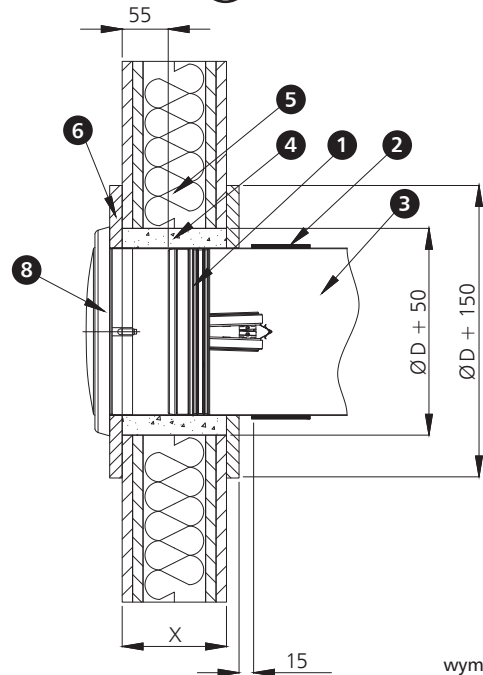
* Rekomendowany montaż klapy w systemie mokrym oparty jest o zaprawę murarską na bazie gipsu lub cementu. Producent dopuszcza zastosowanie innych materiałów o parametrach potwierdzających i zapewniających odpowiednią klasę odporności ogniowej dla zastosowanego sposobu montażu.

6.5.9 | Montaż klapy mcr FID WING w ścianach GK dla EIS120

» otwór 



» otwór 



wymiary w [mm]

- 1. klapa mcr FID WING
- 2. opaska izolacyjna
- 3. kanał wentylacyjny

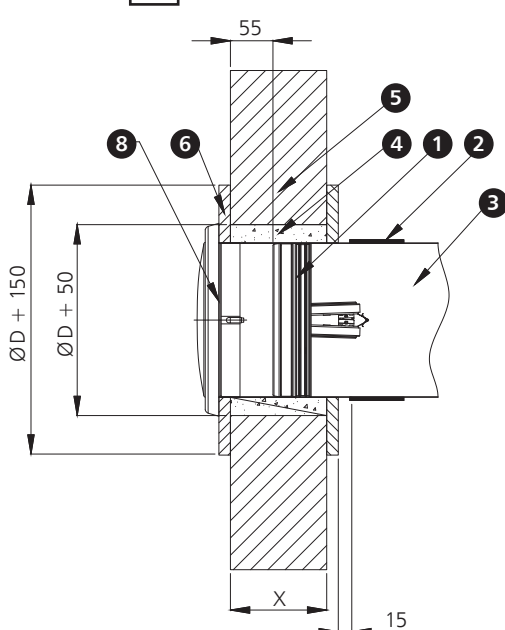
- 4. zaprawa murarska lub wełna mineralna*
- 5. ściana GK
- 6. opaska z płyty GK 12,5mm

- 7. anemostat
- X grubość ściany

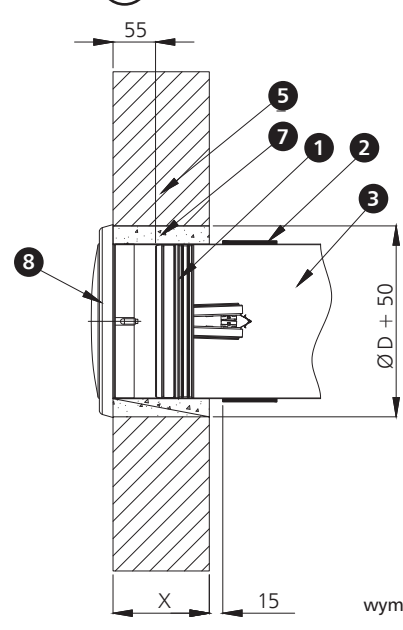
* Rekomendowany montaż klapy w systemie suchym oparty jest o wełnę gęstości min. 40 kg/m³ o klasie niepalności A1 oraz zabezpieczenie styku klapy. Rekomendowany montaż klapy w systemie mokrym oparty jest o zaprawę murarską na bazie gipsu lub cementu. Producent dopuszcza zastosowanie innych materiałów o parametrach potwierdzających i zapewniających odpowiednią klasę odporności ogniowej dla zastosowanego sposobu montażu.

6.5.10 | Montaż klapy mcr FID WING w ścianach sztywnych dla EIS120 oraz EIS60

» otwór 



» otwór 



wymiary w [mm]

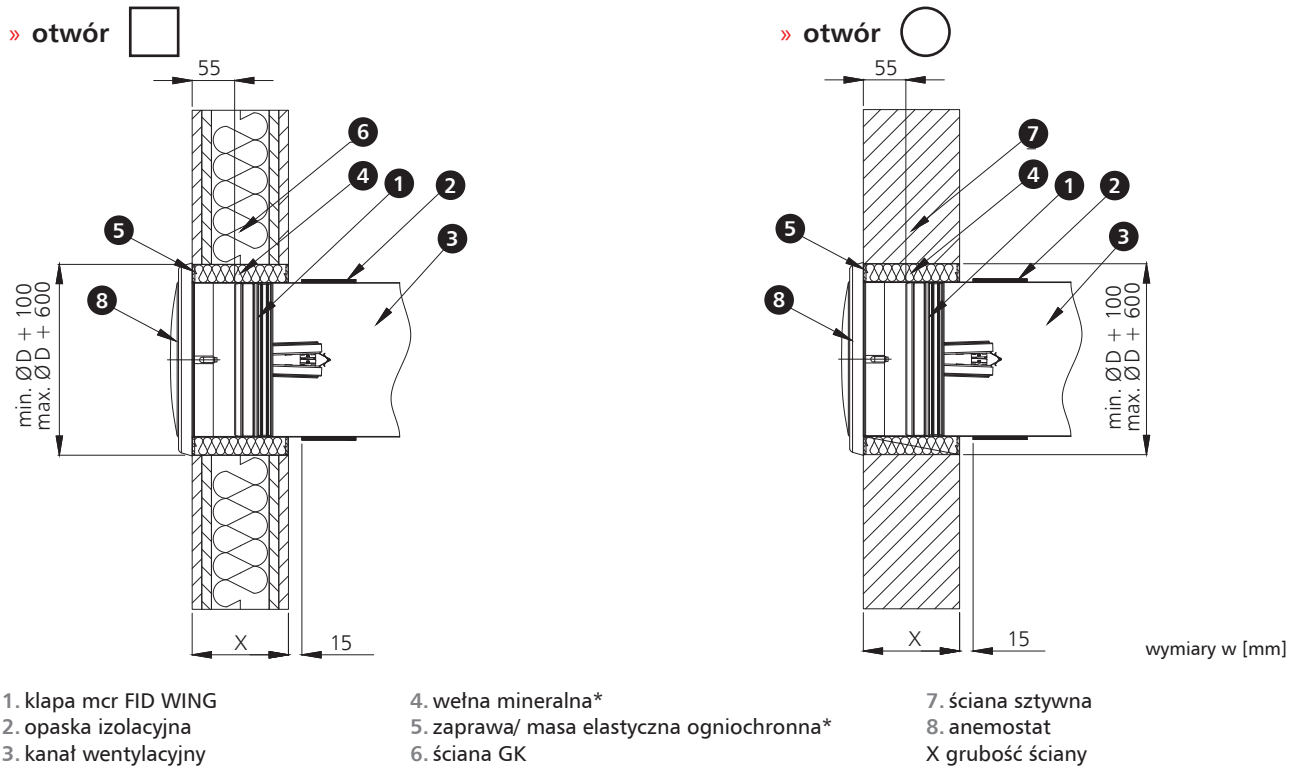
- 1. klapa mcr FID WING
- 2. opaska izolacyjna
- 3. kanał wentylacyjny

- 4. zaprawa murarska lub wełna mineralna*
- 5. ściana sztywna
- 6. opaska z płyty GK 12,5mm

- 7. zaprawa murarska*
- 8. anemostat
- X grubość ściany

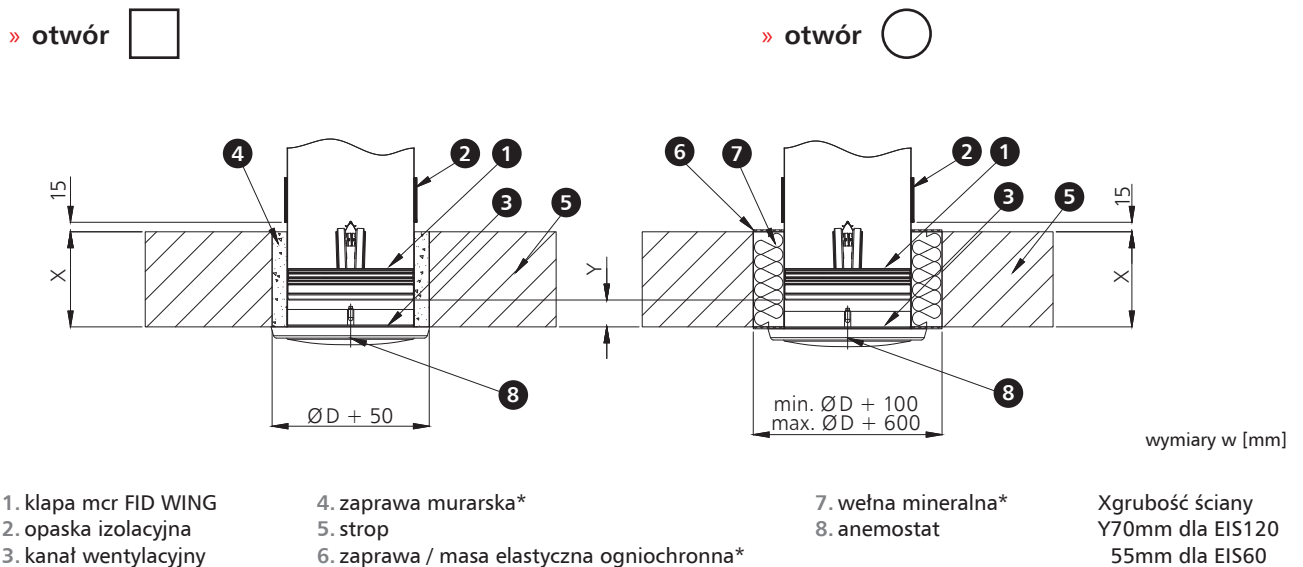
* Rekomendowany montaż klapy w systemie suchym oparty jest o wełnę gęstości min. 40 kg/m³ o klasie niepalności A1 oraz zabezpieczenie styku klapy. Rekomendowany montaż klapy w systemie mokrym oparty jest o zaprawę murarską na bazie gipsu lub cementu. Producent dopuszcza zastosowanie innych materiałów o parametrach potwierdzających i zapewniających odpowiednią klasę odporności ogniowej dla zastosowanego sposobu montażu.

6.5.11 | Montaż klapy mcr FID WING w systemach suchych



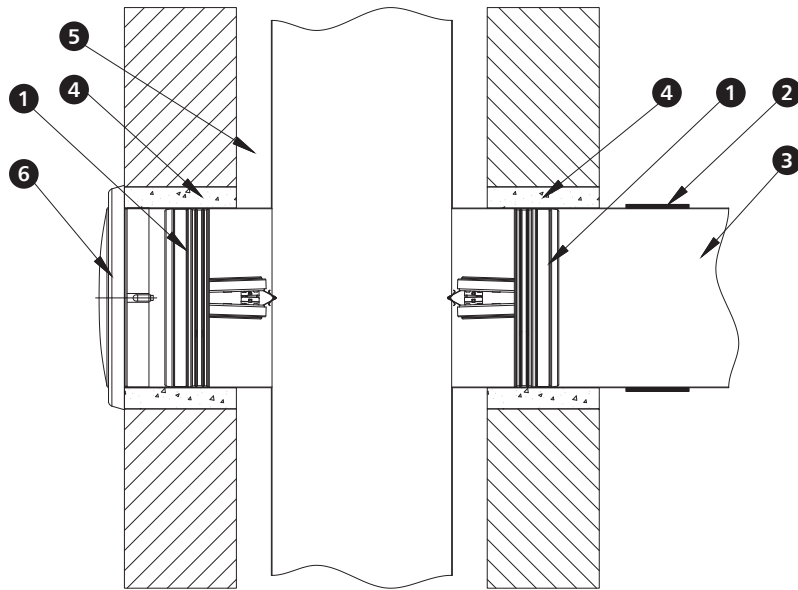
* Rekomendowany montaż klapy w systemie suchym oparty jest o wełnę gęstości min. 140 kg/m³ o klasie niepalności A1, grubości min. 50mm oraz zabezpieczenie styku wełny i ściany masą elastyczną PROMASTOP E PASTE lub HILTI CFS-CT oraz wełny ogniochronną masą elastyczną PROMASTOP E PASTE lub HILTI CFS-S ACR, według rysunku powyżej.
Producent dopuszcza zastosowanie innych materiałów o parametrach potwierdzających i zapewniających odpowiednią klasę odporności ogniowej dla zastosowanego sposobu montażu.

6.5.12 | Montaż klapy mcr FID WING w stropach



* Rekomendowany montaż klapy w systemie suchym oparty jest o wełnę gęstości min. 140 kg/m³ o klasie niepalności A1, grubości min. 50mm oraz zabezpieczenie styku wełny i ściany masą elastyczną PROMASTOP E PASTE lub HILTI CFS-CT oraz wełny ogniochronną masą elastyczną PROMASTOP E PASTE lub HILTI CFS-S ACR, według rysunku powyżej. Rekomendowany montaż klapy w systemie mokrym oparty jest o zaprawę murarską na bazie gipsu lub cementu.
Producent dopuszcza zastosowanie innych materiałów o parametrach potwierdzających i zapewniających odpowiednią klasę odporności ogniowej dla zastosowanego sposobu montażu.

6.5.13 | Montaż klapy mcr FID WING w wyjściach z szachtów dla EIS120 oraz EIS60



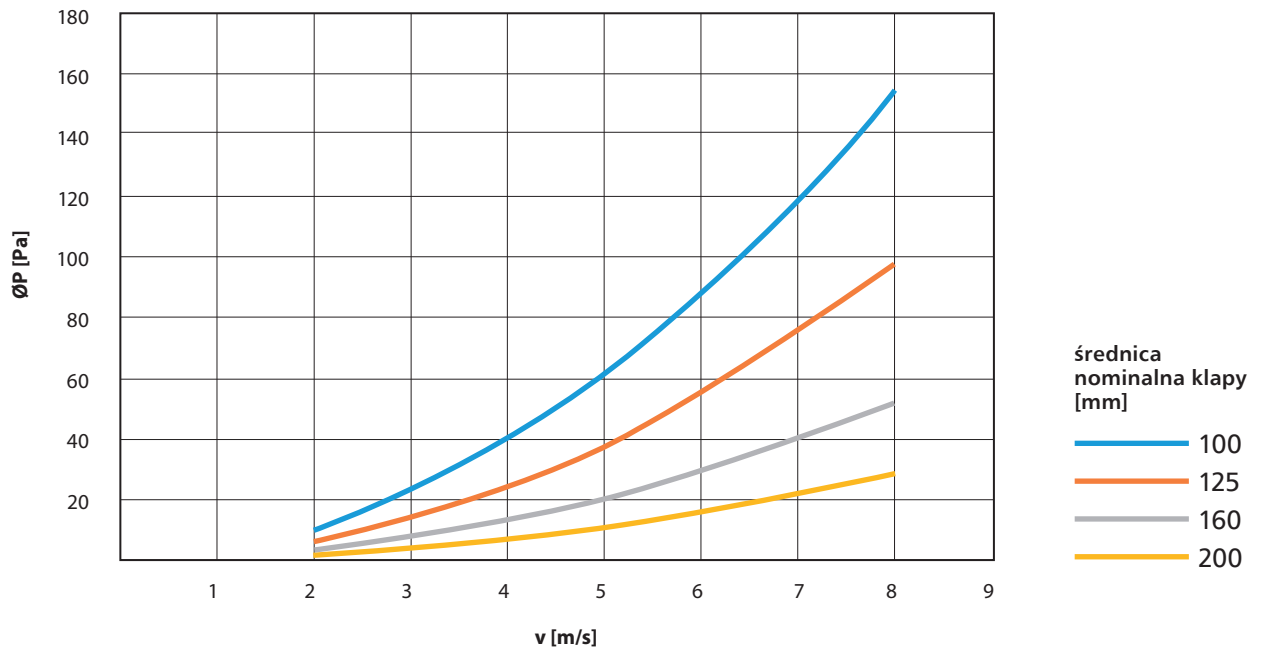
- 1. klapa mcr FID WING
- 2. opaska izolacyjna
- 3. kanał wentylacyjny
- 4. wypełnienie szczeliny montażowej*
- 5. szacht instalacyjny
- 6. anemostat

*Sposób wypełnienia szczeliny montażowej oparty o odporność ogniową rozwiązania oraz sposób montażu według rysunków powyżej. W przypadku montażu klapy w wyjściach z szachtów (szachty techniczne, w których nie przewiduje się ciągłej obecności lub przebywania ludzi) nie ma konieczności stosowania opaski izolacyjnej dostarczonej wraz z klapą. Klapa przeciwpożarowa powinna być umieszczona po stronie kanału wewnątrz szachtu. Ściany szachtu powinny mieć odporność ogniową równą lub wyższą niż klapy przeciwpożarowej.

6.6 | Parametry techniczne klapy okrągłych mcr FID WING

produkt	D [mm ²]	S _k [m ²]	S _e [m ²]	v [m/s]	Q [m ³ /h]	d _p [PA]	L _{WA} [dB]
mcr FID WING	100	0,008	0,002	2	58	11	27
				4	29	40	44
				6	43	88	54
				8	58	154	61
	125	0,012	0,004	2	29	6	24
				4	58	25	40
				6	86	55	49
				8	115	98	55
	160	0,02	0,01	2	72	3	17
				4	144	13	34
				6	216	30	44
				8	288	53	52
	200	0,031	0,017	2	122	2	16
				4	245	7	32
				6	367	16	41
				8	490	29	48

» spadek ciśnienia - kłapa mcr FID WING



6.7 | Szacunkowe wagi kłap okrągłych mcr FID WING

średnica nominalna ØD [mm]	masa [kg]
100	0,3
125	0,4
160	0,5
200	0,9

6.8 | Osprzęt dodatkowy

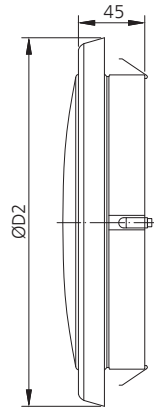
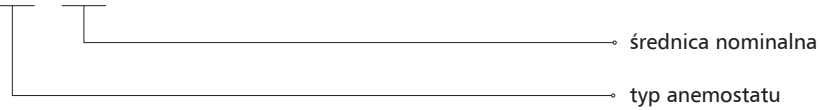
» anemostat



Systemowe anemostaty AN pełnią funkcję nawiewną lub wywiewną. Wykonane są z tworzywa sztucznego. Umożliwiają estetyczne zakończenie instalacji. Posiadają ruchomy talerz, dzięki czemu możliwa jest regulacja dostarczanego przez instalację powietrza. Korpus anemostatu mocowany jest do przewodu wentylacyjnego za pomocą krucca przyłączeniowego dostarczanego w zestawie. Montaż anemostatu w kruccu odbywa się za pomocą elementów rozporowych na obwodzie anemostatu. Estetyka takiego rozwiązania pozwala na zastosowanie produktu nawet w najbardziej wymagających aplikacjach. Anemostaty w standardzie dostarczane są w kolorze RAL 9010.

Oznaczenie

AN / ØD



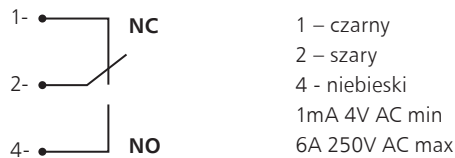
wymiary w [mm]

średnica nominalna ØD [mm]	Średnica zewnętrzna ØD2 [mm]
100	149
125	169
160	195
200	240

Mechanizmy wyzwalająco-sterujące – dane techniczne i schemat połączeń

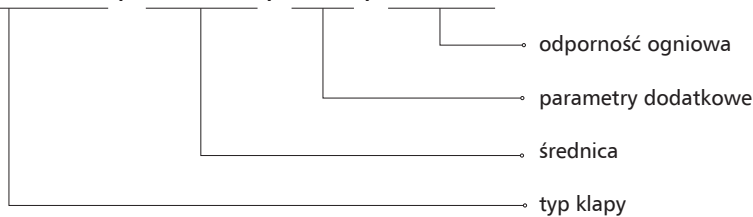
typ wykonania	RST	RST + WK1
wyzwalacz termiczny	+	+
wyłącznik krańcowy	-	250 V AC / 6A

Schemat połączeń elektrycznych kłapy mcr FID WING +WK1



6.9 | Oznaczenie

mcr FID WING / DIA 200 / WK1 / EIS 120



parametry dodatkowe

- WK1 – wyłącznik krańcowy – sygnalizacja zamknięcia przegrody
- AN – anemostat

Uwaga: parametry dodatkowe należy wpisać, oddzielając je znakiem „/”

przykładowe oznaczenie:

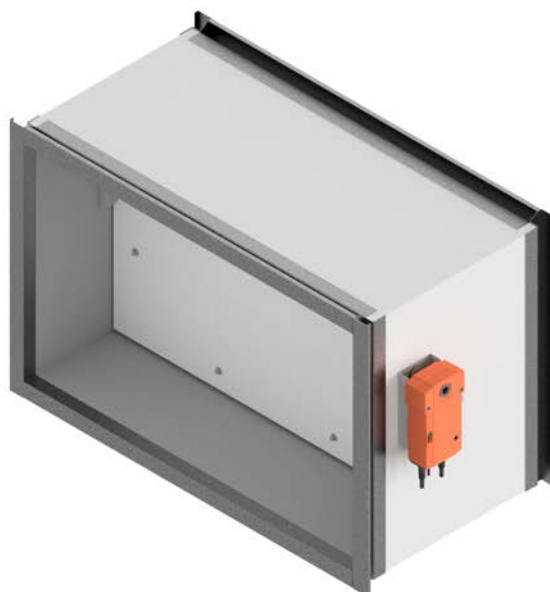
mcr FID WING / DIA 200 / AN / EIS120

Kłapa odcinająca EIS120 z wyzwalaczem termicznym 74°C, wyposażona w anemostat.

W rozdziale 18 - zasilanie, sterowanie (str. 301) znajdują się:
- dane techniczne i schematy połączeń mechanizmów wyzwalająco-sterujących współpracujących z klapą.



modele do pobrania
na stronie internetowej
w zakładce strefa projektanta

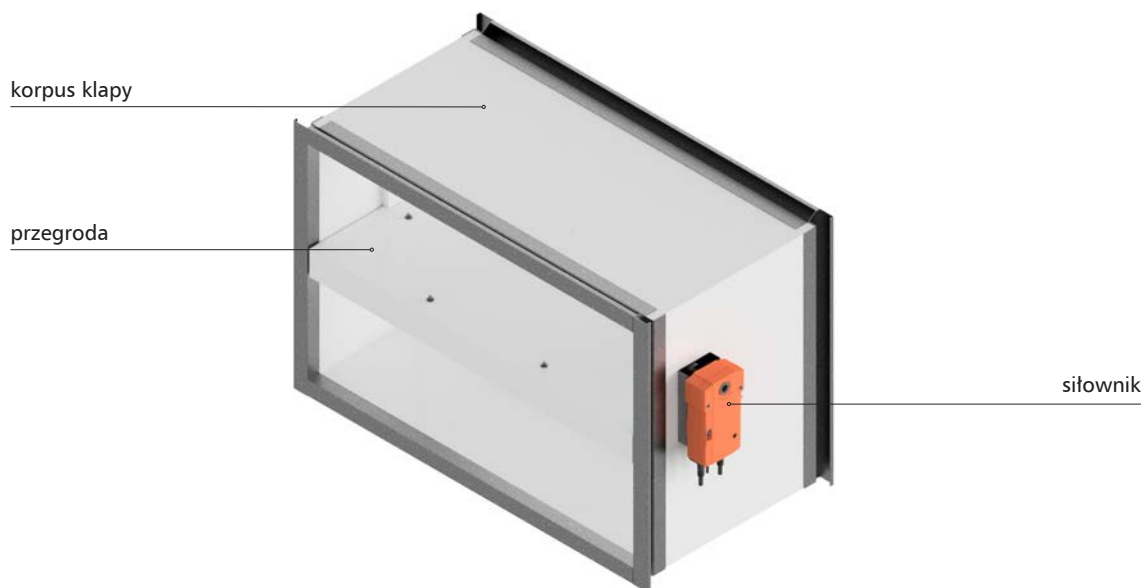


- » **EIS240**
- » Klasa odporności ogniowej: EI240 ($v_e i \leftrightarrow o$)S.
- » Certyfikat stałości właściwości użytkowych 1391-CPR-2021/0123.
- » Kłapy certyfikowane na zgodność z EN 15650.
- » Kłapy sklasyfikowane według EN 13501-3 i przebadane według EN 1366-2.
- » Kłapy odcinające o odporności niezależnej od kierunku przepływu powietrza i strony montażu.
- » Certyfikowany montaż w systemie suchym.

7.1| Zastosowanie

Kłapy odcinające mcr FID 240 przeznaczone są do zabudowy w instalacjach wentylacji ogólnej, w miejscu przechodzenia tych instalacji przez pionowe przegrody budowlane. Podczas pożaru umożliwiają zachowanie odporności ogniowej przegrody budowlanej, przez którą są poprowadzone przewody wentylacyjne i klimatyzacyjne. Zapobiegają również rozprzestrzenianiu się ognia, dymu i gazów pożarowych do pozostałej części budynku nie objętej pożarem. Podczas normalnej pracy instalacji przegroda kłapy znajduje się w pozycji otwartej. W przypadku wybuchu pożaru następuje przejście przegrody kłapy do pozycji zamkniętej. Kłapy nie mogą pracować w instalacjach narażonych na zapylenie, chyba że zostaną objęte specjalnym, indywidualnie opracowanym programem serwisu i przeglądów technicznych.

7.2| Budowa



Kłapy odcinające mcr FID 240 składają się z obudowy o przekroju prostokątnym złożonej z płyt ogniochronnych, ruchomej przegrody odcinającej oraz siłownika uruchamianego zdalnie lub samoczynnie po zadziałaniu wyzwalacza termoelektrycznego. Całkowita długość obudowy wynosi 310÷460 mm, w zależności od wymiaru wysokości kłapy. Przegroda odcinająca wykonana jest z płyty ogniochronnej o całkowitej grubości 60 mm. Na wewnętrznej stronie obudowy znajduje się system uszczelnień. Do wewnętrznej powierzchni obudowy przymocowane są kształtowniki oporowe ograniczające ruch obracanej przegrody. Kłapa wyposażona jest w standardzie w stalowe kołnierze, umożliwiające montaż kratki maskujących oraz podłączenia przewodów wentylacyjnych stalowych.

7.3 | Wersje wykonania

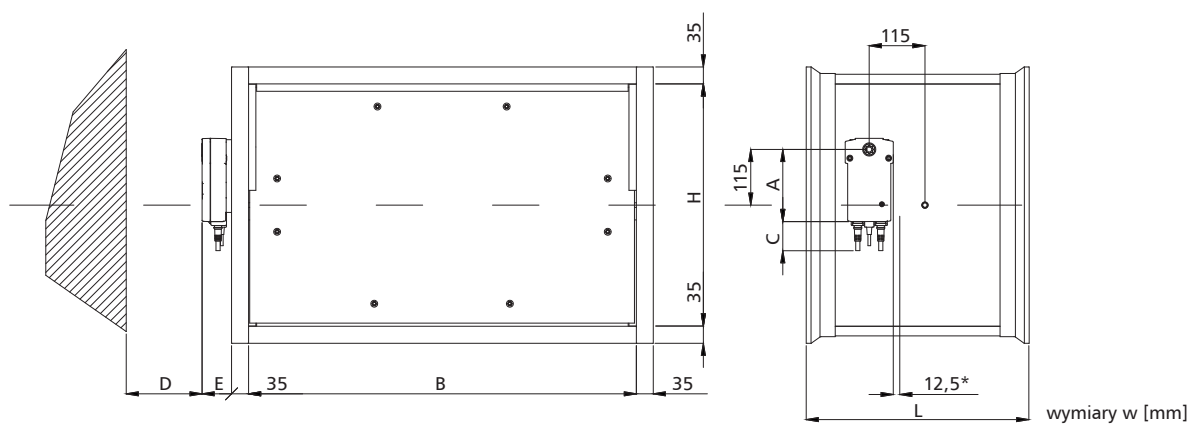
7.3.1 | Zamykanie i otwieranie kłapy za pomocą siłownika

Podczas normalnej pracy przegroda odcinająca kłapy przeciwpozarowej pozostaje otwarta. W przypadku zaistnienia pożaru przegroda zamyka się samoczynnie lub zdalnie przez odcięcie zasilania.

Kłapy mcr FID 240 wyposażone są w mechanizm wyzwalająco-sterujący w postaci osiowego siłownika ze sprężyną powrotną serii **BFL**, **BFN**, **BF-TL** zasilanego napięciem 24 V AC/DC lub 230 V AC, z wyzwalaczem termoelektrycznym 72°C (opcjonalnie istnieje możliwość zastosowania wyzwalacza o nominalnej temperaturze zadziałania 95°C). Siłowniki są wyposażone w wyłączniki krańcowe stosowane do monitorowania położenia przegrody, dodatkowo na siłowniku umieszczony jest mechaniczny wskaźnik jej położenia.

W wyzwalaczu termoelektrycznym znajduje się przełącznik testowy.

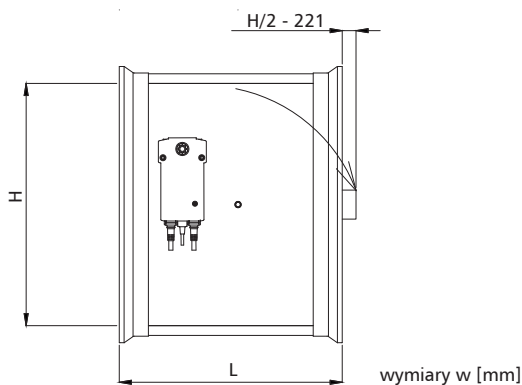
Kłapy z siłownikami analogowymi BFL, BFN, cyfrowymi BF-TL, zamykają się w wyniku zadziałania wyzwalacza termoelektrycznego lub odcięcia dopływu prądu, na skutek działania sprężyny powrotnej umieszczonej w siłowniku. Otwarcie kłap następuje po podaniu na zaciski siłownika napięcia zasilania. Kłapy z tymi siłownikami można otwierać również ręcznie przy użyciu klucza. W przypadku zaistnienia pożaru przegroda kłapy w strefie objętej pożarem otwiera się, a w pozostałych strefach przegrody kłap są zamykane - zadziałanie kłap odbywa się zdalnie przez podanie zasilania



mechanizm	A	C	D	E	H	L
BF	198	10	75	80	$200 \leq H \leq 250$	310
BFN	157	30	75	72	$250 < H \leq 300$	360
BFL	138	30	75	68	$H > 300$	460

*granica wmurowania

7.4 | Wymiary

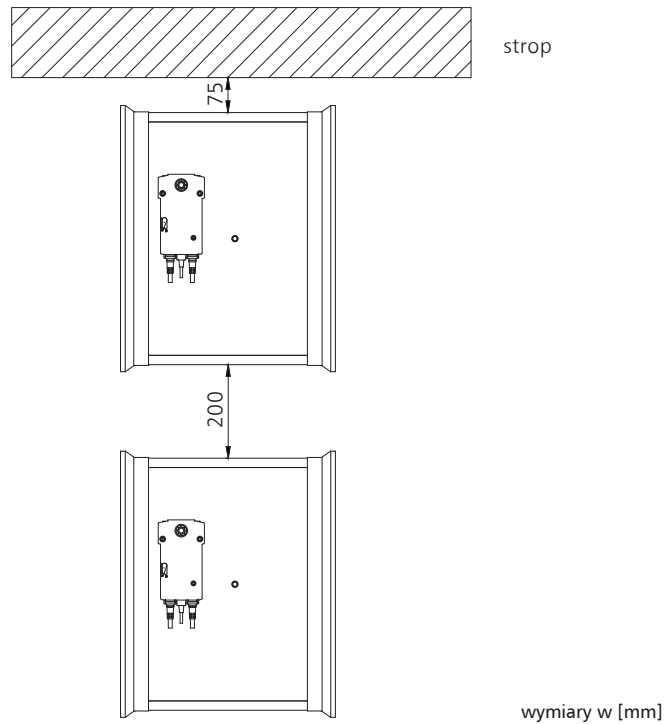


Kłapy prostokątne::

- » szerokość nominalna B od 200 mm do 1000 mm
- » wysokość nominalna H od 200 mm do 800 mm
- » maksymalna powierzchnia przekroju jednej kłapy nie większa niż: 0,73 m²
- » konstrukcja kłapy zapewnia, że jej przegroda powarowa bez względu na wymiary kłapy BxH nie wystaje z jednej strony poza obudowę urządzenia.

Oprócz standardowych wymiarów istnieje możliwość wykonania kłap o wymiarach pośrednich (co 1 mm w podanych zakresach).

7.4.1 | Odległość pomiędzy instalacjami i przegrodami

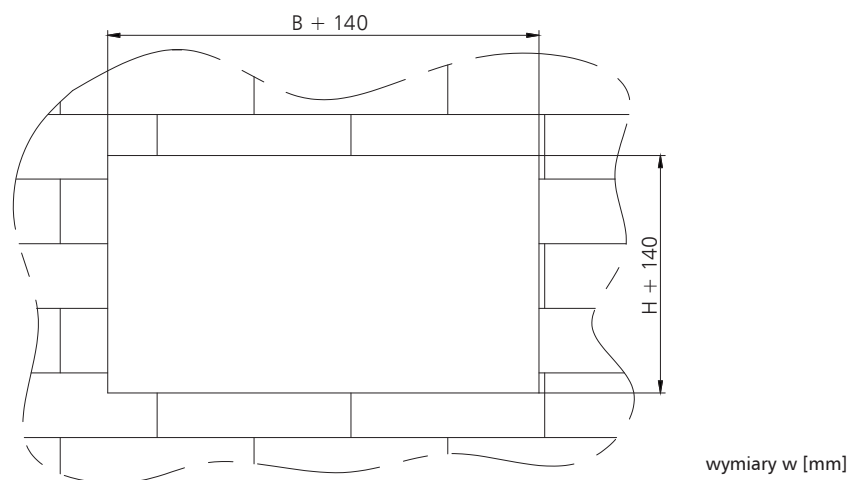


7.5 | Montaż

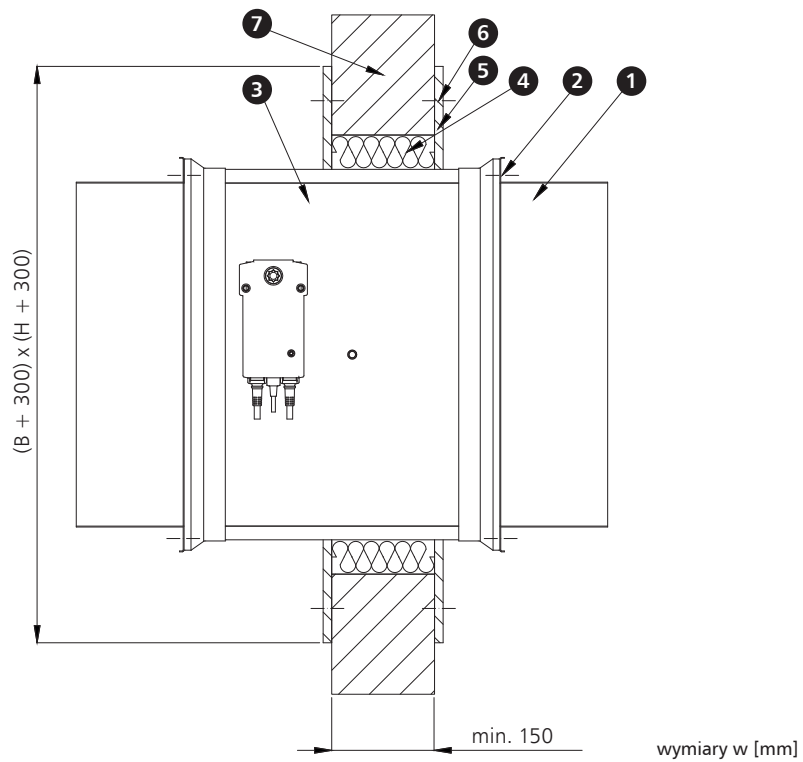
Klapy prostokątne mcr FID 240 zostały sklasyfikowane w klasie EI240(v_e i \leftrightarrow o)S. Klapy mogą być zamontowane w przegrodach betonowych o grubości min. 150 mm, z cegły pełnej lub bloczków betonu komórkowego o grubości min. 150 mm i klasie odporności nie mniejszej niż EI240.

7.5.1 | Montaż klapy mcr FID 240

» otwór preferowany



7.5.2 | Przykładowy montaż w ścianach murowanych i betonowych



1. Kanał wentylacyjny
2. Blachowkręt ST4.2x16
3. Kłapa mcr FID 240 BxH
4. Uszczelnienie – wełna mineralna*

5. Opaska z płyty GK po całym boku BxH
6. Kotwa montażowa
7. Ściana

7.6 | Parametry techniczne kłap prostokątnych mcr FID 240

B – szerokość nominalna [mm]
H – wysokość nominalna [mm]

v – prędkość [m/s]
S_k – przekrój kanału [m²]
S_e – przekrój czynny kłapy [m²]

Q – przepływ [m³/h]
d_p – spadek ciśnienia [Pa]
L_{WA} – poziom hałasu emitowanego przez klapę [dB]

		wysokość H [mm]															
		200					250					300					
		v [m/s]	S _k [m ²]	S _e [m ²]	Q [m ³ /h]	d _p [Pa]	L _{WA} [dB]	S _k [m ²]	S _e [m ²]	Q [m ³ /h]	d _p [Pa]	L _{WA} [dB]	S _k [m ²]	S _e [m ²]	Q [m ³ /h]	d _p [Pa]	L _{WA} [dB]
szerokość B [mm]	200	4	0,040	0,022	317	11	31	0,050	0,031	450	9	31	0,06	0,041	583	8	31
		6			475	24	42			675	21	41			875	19	41
		8			634	43	49			900	37	49			1 166	33	49
		10			792	67	55			1 125	58	55			1 458	52	54
	250	4	0,050	0,028	407	11	32	0,063	0,040	576	9	32	0,075	0,052	745	8	32
		6			610	24	43			864	21	43			1 118	19	42
		8			814	42	50			1 152	37	50			1 490	33	50
		10			1 017	66	56			1 440	58	56			1 863	52	56
	300	4	0,060	0,035	497	11	33	0,000	0,049	702	9	33	0,09	0,063	907	8	33
		6			745	24	44			1 053	21	43			1 361	19	43
		8			994	42	51			1 404	37	51			1 814	33	51
		10			1 242	66	57			1 755	58	57			2 268	52	56
	350	4	0,070	0,041	587	10	34	0,088	0,058	828	9	34	0,105	0,074	1 069	8	32
		6			880	23	44			1 242	21	44			1 604	17	43
		8			1 174	41	52			1 656	37	52			2 138	31	50
		10			1 467	64	57			2 070	58	57			2 673	48	56
	400	4	0,080	0,047	677	10	34	0,100	0,066	954	8	33	0,12	0,086	1 231	8	33
		6			1 015	22	44			1 431	19	44			1 847	17	44
		8			1 354	40	52			1 908	34	51			2 462	31	51
		10			1 692	62	58			2 385	53	57			3 078	48	57
	450	4	0,090	0,053	767	10	34	0,113	0,075	1 080	8	34	0,135	0,097	1 393	8	34
		6			1 150	22	45			1 620	19	44			2 090	17	44
		8			1 534	40	52			2 160	34	52			2 786	31	52
		10			1 917	62	58			2 700	53	57			3 483	48	57
	500	4	0,100	0,060	857	11	37	0,125	0,084	1 206	8	34	0,15	0,108	1 555	8	34
		6			1 285	26	47			1 809	18	44			2 333	17	45
		8			1 714	46	55			2 412	32	52			3 110	31	52
		10			2 142	71	60			3 015	51	57			3 888	48	58
	550	4	0,110	0,066	947	10	35	0,138	0,093	1 332	7	33	0,165	0,119	1 717	7	34
		6			1 420	22	46			1 998	17	43			2 576	17	44
		8			1 894	40	53			2 664	29	51			3 434	29	52
		10			2 367	62	59			3 330	46	57			4 293	46	58
	600	4	0,120	0,072	1 037	10	36	0,150	0,101	1 458	7	33	0,18	0,131	1 879	6	32
		6			1 555	22	46			2 187	17	44			2 819	15	43
		8			2 074	40	54			2 916	29	51			3 758	26	51
		10			2 592	62	59			3 645	46	57			4 698	40	56
650	4	0,130	0,078	1 127	10	36	0,163	0,110	1 584	7	33	0,195	0,142	2 041	7	35	
	6			1 690	22	46			2 376	17	44			3 062	17	45	
	8			2 254	40	54			3 168	29	52			4 082	29	53	
	10			2 817	62	60			3 960	46	57			5 103	46	58	
700	4	0,140	0,085	1 217	10	36	0,175	0,119	1 710	7	34	0,21	0,153	2 203	7	35	
	6			1 825	22	46			2 565	17	44			3 305	17	45	
	8			2 434	38	54			3 420	29	52			4 406	29	53	
	10			3 042	60	60			4 275	46	58			5 508	46	59	

B – szerokość nominalna [mm]
H – wysokość nominalna [mm]

v – prędkość [m/s]
S_k – przekrój kanału [m²]
S_e – przekrój czynny kłapy [m²]

Q – przepływ [m³/h]
d_p – spadek ciśnienia [Pa]
L_{WA} – poziom hałasu emitowanego przez klapę [dB]

szerokość B [mm]		wysokość H [mm]															
		200					250					300					
		v [m/s]	S _k [m ²]	S _e [m ²]	Q [m ³ /h]	d _p [Pa]	L _{WA} [dB]	S _k [m ²]	S _e [m ²]	Q [m ³ /h]	d _p [Pa]	L _{WA} [dB]	S _k [m ²]	S _e [m ²]	Q [m ³ /h]	d _p [Pa]	L _{WA} [dB]
750	4	0,150	0,091	1 307	10	36	0,188	0,128	1 836	7	34	0,225	0,164	2 365	7	35	
	6			1 960	22	47			2 754	17	45			3 548	17	46	
	8			2 614	38	54			3 672	29	52			4 730	29	53	
	10			3 267	60	60			4 590	46	58			5 913	46	59	
	800	4	0,160	0,097	1 397	9	36	0,200	0,136	1 962	7	34	0,24	0,176	2 527	7	35
		6			2 095	21	46			2 943	17	45			3 791	17	46
		8			2 794	37	54			3 924	29	52			5 054	29	54
		10			3 492	58	60			4 905	46	58			6 318	46	59
	850	4	0,170	0,103	1 487	8	35	0,213	0,145	2 088	6	32	0,255	0,187	2 689	6	32
		6			2 230	19	45			3 132	14	43			4 034	13	43
		8			2 974	33	53			4 176	24	50			5 378	23	50
		10			3 717	52	59			5 220	38	56			6 723	36	56
900	4	0,180	0,110	1 577	8	35	0,225	0,154	2 214	6	32	0,27	0,198	2 851	6	33	
	6			2 365	19	46			3 321	14	43			4 277	13	44	
	8			3 154	33	53			4 428	24	50			5 702	24	51	
	10			3 942	52	59			5 535	38	56			7 128	37	57	
960	4	0,192	0,117	1 685	8	35	0,240	0,164	2 365	6	33	0,288	0,212	3 046	6	33	
	6			2 527	19	46			3 548	14	43			4 568	13	44	
	8			3 370	33	53			4 730	24	51			6 091	24	51	
	10			4 212	52	59			5 913	38	57			7 614	37	57	

B – szerokość nominalna [mm]
H – wysokość nominalna [mm]

v – prędkość [m/s]
S_k – przekrój kanału [m²]
S_e – przekrój czynny kłapy [m²]

Q – przepływ [m³/h]
d_p – spadek ciśnienia [Pa]
L_{WA} – poziom hałasu emitowanego przez klapę [dB]

szerokość B [mm]		wysokość H [mm]															
		350					400					450					
		v [m/s]	S _k [m ²]	S _e [m ²]	Q [m ³ /h]	d _p [Pa]	L _{WA} [dB]	S _k [m ²]	S _e [m ²]	Q [m ³ /h]	d _p [Pa]	L _{WA} [dB]	S _k [m ²]	S _e [m ²]	Q [m ³ /h]	d _p [Pa]	L _{WA} [dB]
200	4	0,070	0,050	716	8	30	0,080	0,059	850	6	29	0,090	0,068	983	7	31	
	6			1 075	17	41			1 274	15	40			1 474	17	42	
	8			1 433	30	48			1 699	26	47			1 966	30	50	
	10			1 791	47	54			2 124	40	53			2 457	46	55	
	250	4	0,088	0,064	914	7	30	0,100	0,075	1 084	6	30	0,113	0,087	1 253	7	33
		6			1 372	15	40			1 625	15	41			1 879	17	43
		8			1 829	27	48			2 167	26	48			2 506	30	51
		10			2 286	41	54			2 709	40	54			3 132	46	56
	300	4	0,105	0,077	1 112	7	31	0,120	0,092	1 318	6	31	0,135	0,106	1 523	7	33
		6			1 669	15	41			1 976	15	41			2 284	16	44
		8			2 225	27	49			2 635	26	49			3 046	29	51
		10			2 781	41	54			3 294	40	55			3 807	45	57
350	4	0,123	0,091	1 310	7	31	0,140	0,108	1 552	6	32	0,158	0,125	1 793	7	33	
	6			1 966	15	42			2 327	15	42			2 689	16	44	
	8			2 621	27	49			3 103	26	50			3 586	28	51	
	10			3 276	41	55			3 879	40	55			4 482	44	57	
400	4	0,140	0,105	1 508	6	30	0,160	0,124	1 786	6	31	0,180	0,143	2 063	7	34	
	6			2 263	13	41			2 678	13	42			3 094	15	44	
	8			3 017	24	48			3 571	24	49			4 126	27	52	
	10			3 771	37	54			4 464	37	55			5 157	42	57	
450	4	0,158	0,119	1 706	7	33	0,180	0,140	2 020	6	32	0,203	0,162	2 333	6	32	
	6			2 560	15	43			3 029	13	42			3 499	13	43	
	8			3 413	27	51			4 039	24	50			4 666	24	50	
	10			4 266	43	57			5 049	37	55			5 832	37	56	
500	4	0,175	0,132	1 904	6	33	0,200	0,157	2 254	6	31	0,225	0,181	2 603	6	32	
	6			2 857	15	43			3 380	12	42			3 904	12	42	
	8			3 809	26	51			4 507	22	49			5 206	22	50	
	10			4 761	40	56			5 634	35	55			6 507	34	56	
550	4	0,193	0,146	2 300	6	33	0,220	0,173	2 488	5	30	0,248	0,200	2 873	6	32	
	6			3 451	15	44			3 731	11	40			4 309	12	43	
	8			4 601	26	51			4 975	19	48			5 746	22	50	
	10			5 751	40	57			6 219	30	54			7 182	34	56	
600	4	0,210	0,160	2 300	5	31	0,240	0,189	2 722	5	30	0,270	0,218	3 143	6	33	
	6			3 451	12	41			4 082	9	39			4 714	12	43	
	8			4 601	21	49			5 443	16	46			6 286	22	51	
	10			5 751	33	55			6 804	25	52			7 857	34	56	
650	4	0,228	0,174	2 498	5	31	0,260	0,205	2 956	4	28	0,293	0,237	3 413	5	31	
	6			3 748	12	42			4 433	9	39			5 119	10	41	
	8			4 997	21	49			5 911	16	46			6 826	19	49	
	10			6 246	33	55			7 389	25	52			8 532	29	55	
700	4	0,245	0,187	2 696	5	32	0,28	0,222	3 190	4	29	0,315	0,256	3 683	5	31	
	6			4 045	12	42			4 784	9	39			5 524	10	42	
	8			5 393	21	50			6 379	16	47			7 366	19	49	
	10			6 741	33	55			7 974	25	53			9 207	29	55	

B – szerokość nominalna [mm]
H – wysokość nominalna [mm]

v – prędkość [m/s]
S_k – przekrój kanału [m²]
S_e – przekrój czynny kłapy [m²]

Q – przepływ [m³/h]
d_p – spadek ciśnienia [Pa]
L_{WA} – poziom hałasu emitowanego przez klapę [dB]

		wysokość H [mm]															
		350					400					450					
		v [m/s]	S _k [m ²]	S _e [m ²]	Q [m ³ /h]	d _p [Pa]	L _{WA} [dB]	S _k [m ²]	S _e [m ²]	Q [m ³ /h]	d _p [Pa]	L _{WA} [dB]	S _k [m ²]	S _e [m ²]	Q [m ³ /h]	d _p [Pa]	L _{WA} [dB]
szerokość B [mm]	750	4	0,263	0,201	2 894	5	31	0,3	0,238	3 424	4	29	0,338	0,275	3 953	5	31
		6			4 342	12	42			5 135	9	40			5 929	10	42
		8			5 789	21	49			6 847	16	47			7 906	19	50
		10			7 236	32	55			8 559	25	53			9 882	29	55
	800	4	0,280	0,215	3 092	5	32	0,32	0,254	3 658	4	29	0,360	0,293	4 223	5	31
		6			4 639	12	42			5 486	9	40			6 334	10	41
		8			6 185	21	50			7 315	16	47			8 446	19	49
		10			7 731	32	56			9 144	25	53			10 557	29	55
	850	4	0,298	0,229	3 290	5	32	0,34	0,270	3 892	5	32	0,383	0,312	4 493	5	31
		6			4 936	12	43			5 837	11	42			6 739	10	41
		8			6 581	21	50			7 783	19	50			8 986	19	49
		10			8 226	32	56			9 729	30	56			11 232	29	55
900	4	0,315	0,242	3 488	6	34	0,360	0,287	4 126	7	37	0,405	0,331	4 763	5	31	
	6			5 233	14	45			6 188	14	46			7 144	10	41	
	8			6 977	24	52			8 251	30	56			9 526	19	49	
	10			8 721	38	58			10 314	38	59			11 907	29	55	
960	4	0,336	0,259	3 726	5	32	0,384	0,306	4 406	5	32	0,432	0,353	5 087	5	31	
	6			5 589	11	42			6 610	11	43			7 630	10	41	
	8			7 452	19	50			8 813	19	50			10 174	19	49	
	10			9 315	30	55			11 016	30	56			12 717	29	55	

B – szerokość nominalna [mm]
H – wysokość nominalna [mm]

v – prędkość [m/s]
S_k – przekrój kanału [m²]
S_e – przekrój czynny kłapy [m²]

Q – przepływ [m³/h]
d_p – spadek ciśnienia [Pa]
L_{WA} – poziom hałasu emitowanego przez klapę [dB]

szerokość B [mm]		wysokość H [mm]														
		500					550					600				
		v [m/s]	S _k [m ²]	S _e [m ²]	Q [m ³ /h]	d _p [Pa]	L _{WA} [dB]	S _k [m ²]	S _e [m ²]	Q [m ³ /h]	d _p [Pa]	L _{WA} [dB]	S _k [m ²]	S _e [m ²]	Q [m ³ /h]	d _p [Pa]
200	4	0,1	0,078	1 116	6	30	0,110	0,087	1 249	6	30	0,120	0,096	1 382	6	30
	6			1 674	15	41			1 874	14	40			2 074	13	41
	8			2 232	26	48			2 498	24	48			2 765	24	48
	10			2 790	40	54			3 123	38	54			3 456	37	54
250	4	0,125	0,099	1 422	6	31	0,138	0,111	1 591	6	31	0,150	0,122	1 760	6	31
	6			2 133	15	42			2 387	14	42			2 641	13	42
	8			2 844	26	49			3 182	24	49			3 521	24	49
	10			3 555	40	55			3 978	38	55			4 401	37	55
300	4	0,15	0,120	1 728	6	31	0,165	0,134	1 933	6	31	0,180	0,149	2 138	6	31
	6			2 592	14	42			2 900	13	42			3 208	12	42
	8			3 456	24	49			3 866	24	49			4 277	22	49
	10			4 320	38	55			4 833	37	55			5 346	35	55
350	4	0,175	0,141	2 034	6	32	0,193	0,158	2 275	6	32	0,210	0,175	2 516	5	31
	6			3 051	13	42			3 413	13	43			3 775	12	42
	8			4 068	24	50			4 550	24	50			5 033	21	49
	10			5 085	37	55			5 688	37	56			6 291	33	55
400	4	0,2	0,163	2 340	6	31	0,220	0,182	2 617	5	31	0,240	0,201	2 894	5	31
	6			3 510	12	42			3 926	12	42			4 342	12	42
	8			4 680	22	49			5 234	21	49			5 789	21	49
	10			5 850	35	55			6 543	33	55			7 236	32	55
450	4	0,225	0,184	2 646	5	30	0,248	0,206	2 959	5	31	0,270	0,227	3 272	5	31
	6			3 969	11	41			4 439	11	41			4 909	11	42
	8			5 292	19	48			5 918	19	49			6 545	19	49
	10			6 615	30	54			7 398	30	54			8 181	30	55
500	4	0,250	0,205	2 952	4	28	0,275	0,229	3 301	4	30	0,300	0,254	3 650	4	30
	6			4 428	9	39			4 952	10	41			5 476	10	41
	8			5 904	16	46			6 602	18	48			7 301	18	48
	10			7 380	23	51			8 253	28	54			9 126	28	54
550	4	0,275	0,226	3 564	4	28	0,303	0,253	3 985	4	29	0,330	0,280	4 406	4	30
	6			5 346	9	39			5 978	9	40			6 610	9	40
	8			7 128	15	46			7 970	16	47			8 813	16	48
	10			8 910	24	52			9 963	25	53			11 016	25	54
600	4	0,3	0,248	3 564	4	29	0,330	0,277	3 985	4	29	0,360	0,306	4 406	4	29
	6			5 346	9	39			5 978	9	40			6 610	9	40
	8			7 128	15	47			7 970	15	47			8 813	15	48
	10			8 910	24	52			9 963	24	53			11 016	24	53
650	4	0,325	0,269	3 870	5	31	0,358	0,301	4 327	4	29	0,390	0,332	4 784	4	30
	6			5 805	10	42			6 491	9	40			7 177	9	40
	8			7 740	19	49			8 654	15	47			9 569	15	48
	10			9 675	24	53			10 818	24	53			11 961	24	54
700	4	0,350	0,290	4 176	4	29	0,385	0,324	4 669	4	30	0,420	0,359	5 162	4	30
	6			6 264	9	40			7 004	9	40			7 744	9	41
	8			8 352	15	47			9 338	15	48			10 325	15	48
	10			10 440	24	53			11 673	24	54			12 906	24	54

B – szerokość nominalna [mm]
H – wysokość nominalna [mm]

v – prędkość [m/s]
S_k – przekrój kanału [m²]
S_e – przekrój czynny kłapy [m²]

Q – przepływ [m³/h]
d_p – spadek ciśnienia [Pa]
L_{WA} – poziom hałasu emitowanego przez klapę [dB]

szerokość B [mm]		wysokość H [mm]															
		500					550					600					
		v [m/s]	S _k [m ²]	S _e [m ²]	Q [m ³ /h]	d _p [Pa]	L _{WA} [dB]	S _k [m ²]	S _e [m ²]	Q [m ³ /h]	d _p [Pa]	L _{WA} [dB]	S _k [m ²]	S _e [m ²]	Q [m ³ /h]	d _p [Pa]	L _{WA} [dB]
750	4	0,375	0,311	4 482	4	30	0,413	0,348	5 011	4	29	0,450	0,385	5 540	4	30	
	6			6 723	9	40			7 517	8	40			8 311	8	40	
	8			8 964	15	48			10 022	15	47			11 081	15	48	
	10			11 205	24	53			12 528	23	53			13 851	23	54	
	800	4	0,4	0,333	4 788	4	30	0,440	0,372	5 353	4	30	0,480	0,411	5 918	3	29
		6			7 182	9	40			8 030	8	40			8 878	7	39
		8			9 576	15	48			10 706	15	48			11 837	13	47
		10			11 970	24	53			13 383	23	54			14 796	21	53
	850	4	0,425	0,354	5 094	46	62	0,468	0,396	5 695	4	29	0,510	0,437	6 296	3	28
		6			7 641	104	72			8 543	8	40			9 445	7	39
		8			10 188	185	80			11 390	14	47			12 593	13	46
		10			12 735	289	86			14 238	22	53			15 741	20	52
900	4	0,45	0,375	5 400	4	30	0,495	0,419	6 037	3	29	0,540	0,464	6 674	3	29	
	6			8 100	9	40			9 056	7	39			10 012	7	36	
	8			10 800	15	48			12 074	13	47			13 349	13	44	
	10			13 500	24	53			15 093	21	53			16 686	20	49	
960	4	0,48	0,401	5 767	4	29	0,528	0,448	6 037	3	28	0,576	0,495	7 128	3	28	
	6			8 651	8	39			9 056	7	38			10 692	7	39	
	8			11 534	15	47			12 074	12	46			14 256	12	46	
	10			14 418	23	53			15 093	18	51			17 820	18	52	

B – szerokość nominalna [mm]
H – wysokość nominalna [mm]

v – prędkość [m/s]
S_k – przekrój kanału [m²]
S_e – przekrój czynny kłapy [m²]

Q – przepływ [m³/h]
d_p – spadek ciśnienia [Pa]
L_{WA} – poziom hałasu emitowanego przez klapę [dB]

		wysokość H [mm]															
		650					700					800					
		v [m/s]	S _k [m ²]	S _e [m ²]	Q [m ³ /h]	d _p [Pa]	L _{WA} [dB]	S _k [m ²]	S _e [m ²]	Q [m ³ /h]	d _p [Pa]	L _{WA} [dB]	S _k [m ²]	S _e [m ²]	Q [m ³ /h]	d _p [Pa]	L _{WA} [dB]
szerokość B [mm]	200	4	0,130	0,105	1 516	6	30	0,140	0,115	1 649	6	30	0,152	0,145	2 081	6	31
		6			2 273	13	40			2 473	13	41			3 121	13	42
		8			3 031	23	48			3 298	23	48			4 162	23	49
		10			3 789	36	54			4 122	36	54			5 202	36	55
	250	4	0,163	0,134	1 930	6	31	0,175	0,146	2 099	6	31	0,190	0,181	2 601	6	32
		6			2 894	13	42			3 148	13	42			3 902	13	43
		8			3 859	23	49			4 198	23	49			5 202	23	50
		10			4 824	36	55			5 247	36	55			6 503	36	56
	300	4	0,195	0,163	2 344	5	31	0,210	0,177	2 549	5	31	0,228	0,217	3 121	5	32
		6			3 515	12	42			3 823	12	41			4 682	12	42
		8			4 687	21	49			5 098	21	49			6 242	21	50
		10			5 859	33	55			6 372	32	55			7 803	32	56
	350	4	0,228	0,192	2 758	5	31	0,245	0,208	2 999	5	31	0,266	0,253	3 641	5	32
		6			4 136	12	42			4 498	11	42			5 462	11	43
		8			5 515	21	49			5 998	20	49			7 283	20	50
		10			6 894	32	55			7 497	31	55			9 104	31	56
	400	4	0,260	0,220	3 172	5	32	0,280	0,240	3 449	5	32	0,304	0,289	4 162	5	33
		6			4 757	12	42			5 173	11	42			6 242	11	43
		8			6 343	21	50			6 898	20	50			8 323	20	51
		10			7 929	32	56			8 622	31	56			10 404	31	56
	450	4	0,293	0,249	3 586	5	31	0,315	0,271	3 899	4	31	0,342	0,325	4 682	4	31
		6			5 378	11	42			5 848	10	41			7 023	10	42
		8			7 171	19	49			7 798	18	49			9 364	18	50
		10			8 964	30	55			9 747	28	55			11 705	28	55
	500	4	0,325	0,278	4 000	4	31	0,350	0,302	4 349	4	31	0,380	0,361	5 202	4	31
		6			5 999	10	41			6 523	10	41			7 803	10	42
		8			7 999	18	49			8 698	17	49			10 404	17	49
		10			9 999	28	55			10 872	26	54			13 005	26	55
550	4	0,358	0,307	4 828	4	30	0,385	0,333	4 799	4	30	0,418	0,397	5 722	4	31	
	6			7 241	9	41			7 198	9	41			8 583	9	42	
	8			9 655	16	48			9 598	16	49			11 444	16	49	
	10			12 069	25	54			11 997	25	54			14 306	25	55	
600	4	0,390	0,335	4 828	4	30	0,420	0,365	5 249	4	30	0,456	0,434	6 242	4	31	
	6			7 241	9	40			7 873	9	41			9 364	9	42	
	8			9 655	15	48			10 498	15	48			12 485	15	49	
	10			12 069	24	54			13 122	24	54			15 606	24	55	
650	4	0,423	0,364	5 242	4	30	0,455	0,396	5 699	4	30	0,494	0,470	6 763	4	30	
	6			7 862	8	40			8 548	8	41			10 144	8	41	
	8			10 483	15	48			11 398	15	48			13 525	14	48	
	10			13 104	23	53			14 247	23	54			16 907	22	54	
700	4	0,455	0,393	5 656	4	30	0,490	0,427	6 149	4	30	0,532	0,506	7 283	4	30	
	6			8 483	8	41			9 223	8	41			10 924	8	41	
	8			11 311	15	48			12 298	15	48			14 566	14	48	
	10			14 139	23	54			15 372	23	54			18 207	22	54	

B – szerokość nominalna [mm]
H – wysokość nominalna [mm]

v – prędkość [m/s]
S_k – przekrój kanału [m²]
S_e – przekrój czynnika [m²]

Q – przepływ [m³/h]
d_p – spadek ciśnienia [Pa]
L_{WA} – poziom hałasu emitowanego przez klapę [dB]

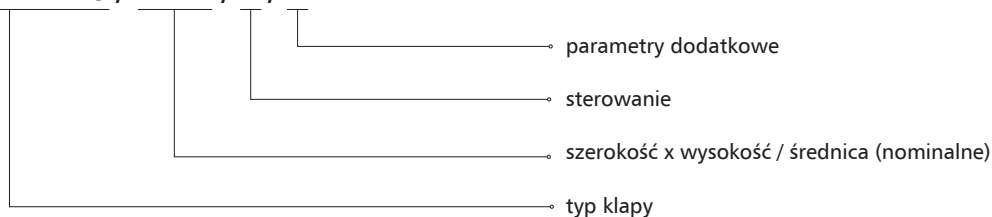
szerokość B [mm]		wysokość H [mm]															
		650					700					800					
		v [m/s]	S _k [m ²]	S _e [m ²]	Q [m ³ /h]	d _p [Pa]	L _{WA} [dB]	S _k [m ²]	S _e [m ²]	Q [m ³ /h]	d _p [Pa]	L _{WA} [dB]	S _k [m ²]	S _e [m ²]	Q [m ³ /h]	d _p [Pa]	L _{WA} [dB]
750	4	0,488	0,422	6 070	4	30	0,525	0,458	6 599	4	31	0,570	0,542	7 803	4	31	
	6			9 104	8	41			9 898	8	41			11 705	8	41	
	8			12 139	15	48			13 198	15	49			15 606	14	49	
	10			15 174	23	54			16 497	23	54			19 508	22	55	
	800	4	0,520	0,450	6 484	3	29	0,560	0,490	7 049	5	31	0,608	0,578	8 323	3	30
		6			9 725	7	39			10 573	8	38			12 485	7	41
		8			12 967	13	47			14 098	13	44			16 646	13	48
		10			16 209	21	53			17 622	18	48			20 808	21	54
	850	4	0,553	0,479	6 898	3	27	0,595	0,521	7 499	3	28	0,646	0,614	8 843	3	29
		6			10 346	7	38			11 248	7	39			13 265	7	40
		8			13 795	12	45			14 998	12	46			17 687	12	47
		10			17 244	18	51			18 747	18	52			22 109	18	53
900	4	0,585	0,508	7 312	3	27	0,630	0,552	7 949	3	29	0,684	0,650	9 364	3	29	
	6			10 967	7	38			11 923	7	39			14 045	7	40	
	8			14 623	12	45			15 898	12	47			18 727	12	47	
	10			18 279	18	51			19 872	18	52			23 409	18	53	
960	4	0,624	0,542	7 808	3	27	0,672	0,590	8 489	3	29	0,730	0,694	9 988	3	30	
	6			11 713	7	38			12 733	7	39			14 982	7	40	
	8			15 617	12	45			16 978	12	47			19 976	12	48	
	10			19 521	18	51			21 222	18	53			24 970	18	53	

7.7 | Szacunkowe wagi kłap prostokątnych mcr FID 240 [kg]

		szerokość B [mm]															
		200	250	300	350	400	450	500	550	600	650	700	750	800	850	900	1000
wysokość H [mm]	200	10	11	12	13	14	15	16	17	18	20	21	22	23	24	25	26
	250	11	12	13	15	16	17	18	19	20	22	23	24	25	26	27	29
	300	12	13	15	16	17	19	20	21	22	24	25	26	27	29	30	32
	350	13	15	16	17	19	20	22	23	24	26	27	28	30	31	33	34
	400	14	16	17	19	20	22	23	25	26	28	29	31	32	34	35	37
	450	15	17	19	20	22	23	25	27	28	30	31	33	35	36	38	40
	500	16	18	20	22	23	25	27	28	30	32	34	35	37	39	41	43
	550	17	19	21	23	25	27	28	30	32	34	36	38	39	41	43	45
	600	18	20	22	24	26	28	30	32	34	36	38	40	42	44	46	48
	650	20	22	24	26	28	30	32	34	36	38	40	42	44	46	48	51
700	21	23	25	27	29	31	34	36	38	40	42	45	47	49	51	54	
800	22	24	26	29	31	33	36	38	40	43	45	47	50	52	54	57	

7.8 | Oznaczenie

mcr FID 240 / B x H / 1 / 2



1 - sterowanie:

» mechanizm wyzwalająco-sterujący, siłownik osiowy

BF24TL-T-ST (z opcją BKN230-24MP) – siłownik ze sprężyną powrotną, U = 24 V, sterowanie cyfrowe MP Bus

BFL 24-T / BFL 24-SR-T – siłownik ze sprężyną powrotną, U = 24 V AC/DC

BFL230-T – siłownik ze sprężyną powrotną, U = 230 V AC

BFL24-T-ST (z opcją BKN230-24) – siłownik ze sprężyną powrotną, do systemu SBS Control

BFN 24-T / BFN 24-SR-T – siłownik ze sprężyną powrotną, U = 24 V AC/DC

BFN230-T – siłownik ze sprężyną powrotną, U = 230 V AC

BFN24-T-ST (z opcją BKN230-24) – siłownik ze sprężyną powrotną, do systemu SBS Control

2 - parametry dodatkowe:

» wyzwalacze termoelektryczne i termiczne

[brak symbolu] – wyzwalacz na 72°C

ZBAT95 – wyzwalacz termoelektryczny na 95°C

Uwaga: parametry dodatkowe należy wpisać, oddzielając je znakiem „/”

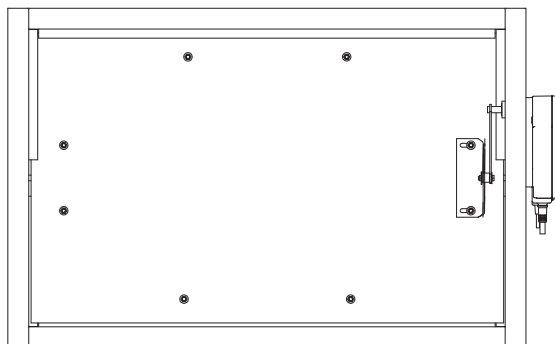
przykładowe oznaczenie:

mcr FID 240/S /500 x 600 /BFL 24-T

Kłapa odcinająca EIS240 z siłownikiem na 24 V z wyłącznikami krańcowymi.

7.8.1 | Standard wykonania

» kłapa prawa - standard



W rozdziale 18 - zasilanie, sterowanie (str. 301) znajdują się:
- dane techniczne i schematy połączeń mechanizmów wyzwalająco-sterujących współpracujących z klapą.



modele do pobrania
na stronie internetowej
w zakładce strefa projektanta



1396-CPR-0092



ATEST HIGIENICZNY



» **EIS120**

- » Klasa odporności ogniowej: EI120 ($v_e h_o o \rightarrow i$)S, EI120 ($v_e i \rightarrow o$), EI180 ($v_e o \rightarrow i$)S.
- » Certyfikat stałości właściwości użytkowych 1396-CPR-0092.
- » Zawory certyfikowane na zgodność z EN 15650.
- » Zawory sklasyfikowane według EN 13501-3 i przebadane według EN 1366-2.
- » Funkcja regulacji powietrza i kłapy odcinającej w jednym urządzeniu.

8.1 | Zastosowanie

Przeciwpozarowe zawory odcinające mcr ZIPP przeznaczone są do montażu na zakończeniach instalacji wentylacji ogólnej, w miejscu przechodzenia tych instalacji przez przegrody budowlane. Służą do oddzielenia strefy zagrożonej pożarem od pozostałej części budynku oraz do transferu powietrza przez przegrody budowlane. Podczas normalnej pracy instalacji zawory znajdują się w pozycji otwartej. W przypadku wybuchu pożaru następuje przejście zaworów do pozycji zamkniętej. Przeciwpozarowe zawory odcinające mcr ZIPP mogą być również stosowane jako zamknięcia otworów transferowych, w takim przypadku montowane są bez kanałów przyłączeniowych. Zawory mogą być także stosowane w systemach zabezpieczenia dróg ewakuacyjnych przed zadymieniem, pozostając otwarte w czasie pożaru i umożliwiając dostarczenie czystego powietrza do dróg ewakuacyjnych. Przy dalszym rozwoju pożaru zawory są zamykane automatycznie w wyniku zadziałania wyzwalaczy termicznych, co zapobiega rozprzestrzenianiu się ognia i dymu do innych pomieszczeń.

8.2 | Budowa



Zawory odcinające mcr ZIPP składają się z obudowy o przekroju okrągłym, ruchomej przegrody odcinającej (talerza), króćca przyłączeniowego oraz mechanizmu wyzwalająco-sterującego uruchamianego po zadziałaniu wyzwalacza termicznego lub elektromagnetycznego, przy czym samoczynne zadziałanie wyzwalacza termicznego jest nadrzędne wobec zdalnego podania lub odcięcia zasilania.

Króciec przyłączeniowy wykonany jest z blachy stalowej ocynkowanej. Kołnierz zaworu wykonany jest z blachy stalowej malowanej proszkowo. Przegroda odcinająca zaworu zrobiona jest z materiału ogniochronnego, pokrytego z zewnątrz blachą stalową malowaną proszkowo. Przegroda osadzona jest na gwintowanym, ruchomym trzpieniu prowadzącym, dzięki czemu możliwa jest regulacja wydajności (powierzchni czynnej) zaworu poprzez dokręcanie talerza.

Zawory odcinające podczas normalnej pracy pozostają otwarte. Przejście zaworu w stan bezpieczeństwa (jego zamknięcie) odbywa się:
- automatycznie poprzez zadziałanie wyzwalacza termicznego (mechanizm wyzwalająco-sterujący typu RST),
- zdalnie poprzez zadziałanie wyzwalacza elektromagnetycznego i termicznego (mechanizm wyzwalająco-sterujący typu RST+EK).
Zawory standardowo malowane są na kolor RAL 9010.

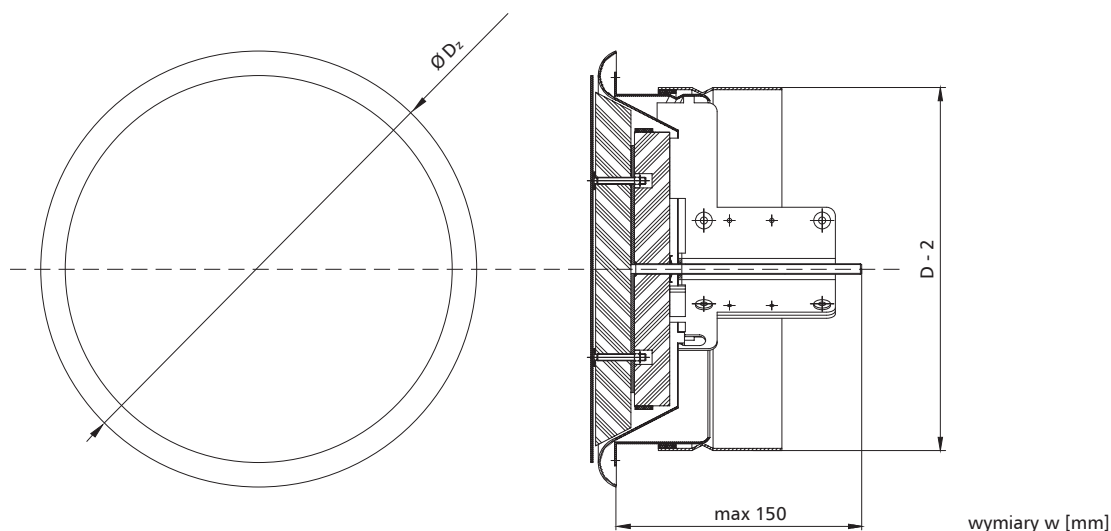
8.3 | Wersje wykonania

8.3.1 | mcr ZIPP RST – przeciwpozarowy zawór odcinajacy do przewodów wentylacyjnych z wyzwalaczem termicznym.

Podczas normalnej pracy przegroda odcinajaca zaworu przeciwpozarowego pozostaje otwarta. W przypadku zaistnienia pozaru przegroda zamyka sie samoczynnie.

Zawory mcr ZIPP RST wyposazone sa w mechanizm wyzwalajaco-sterujacy typu RST z wyzwalaczem termicznym 74°C (opcjonalnie istnieje mozliwosc zastosowania wyzwalacza o nominalnej temperaturze zadzialania 95°C) oraz sprzyną napędową. Po przekroczeniu zadanej temperatury następuje rozerwanie wyzwalacza termicznego i zamknięcie przegrody. Istnieje mozliwosc wyposazenia zaworow w wylacznik krańcowy WK1 do sygnalizacji stanu polozenia przegrody.

» przegroda zaworu zamknięta

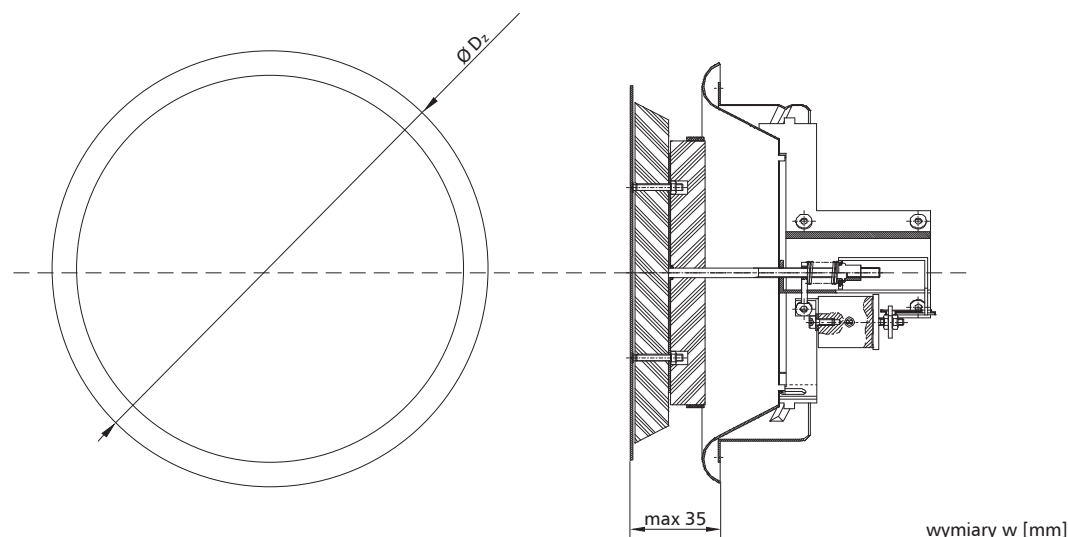


8.3.2 | mcr ZIPP RST+EK – przeciwpozarowy zawór odcinajacy do przewodów wentylacyjnych z wyzwalaczem elektromagnetycznym i termicznym.

Podczas normalnej pracy przegroda odcinajaca zaworu przeciwpozarowego pozostaje otwarta. W przypadku zaistnienia pozaru przegroda zamyka sie samoczynnie lub zdalnie przez podanie lub odcięcie zasilania.

Zawory mcr ZIPP RST+EK wyposazone sa w mechanizm wyzwalajaco-sterujacy z wyzwalaczem termicznym 74°C (opcjonalnie 95°C), ze sprzyną napędową oraz wyzwalaczem elektromagnetycznym uruchamianym poprzez podanie („impuls”) lub zdjęcie („przerwa”) napiecia zasilania.

» przegroda zaworu otwarta



8.4 | Wymiary

» Zawory okrągłe:

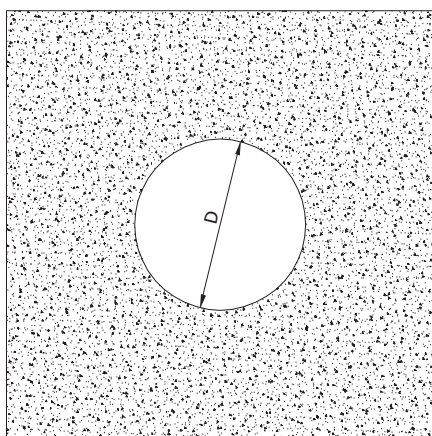
średnica nominalna D: 100 mm, 125 mm, 160 mm, 200 mm.

8.5 | Montaż

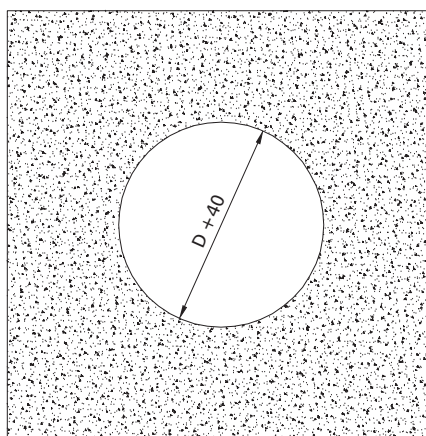
Zawory mcr ZIPP zostały sklasyfikowane w klasie EI120(v_e h_o o→i)S w przypadku zamontowania w przegrodach betonowych, z cegły pełnej lub bloczków betonu komórkowego o grubości min. 110 mm, ścianach typu lekkiego z płyt kartonowo-gipsowych na ruszcie stalowym o grubości min. 125 mm i klasie odporności nie mniejszej niż EI120 oraz stropach betonowych o grubości min. 150 mm.

8.5.1 | Przygotowanie otworów do montażu

» w ścianach lekkich G-K - otwór preferowany



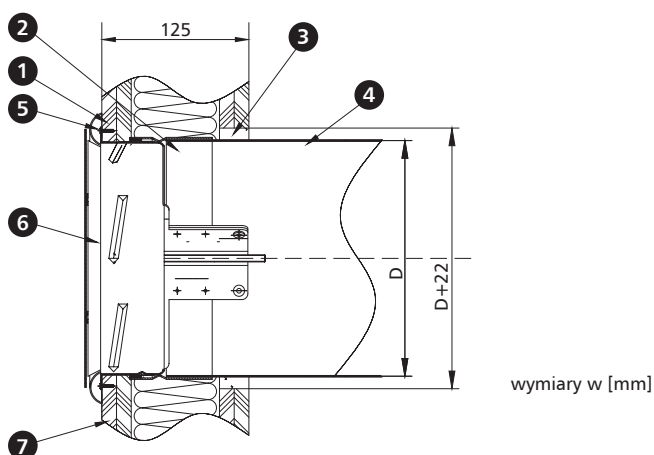
» w ścianach sztywnych i stropie - otwór preferowany



wymiary w [mm]

8.5.2 | Przykładowy montaż w ścianach lekkich z płyt gipsowo-kartonowych na ruszcie stalowym

» montaż kanałowy



wymiary w [mm]

1. płyta gipsowo-kartonowa
2. króciec przedłużający
3. uszczelnienie - zaprawa gipsowa*
4. kanał wentylacyjny

5. wkręt do G-K
6. zawór mcr ZIPP
7. ściana lekka G-K

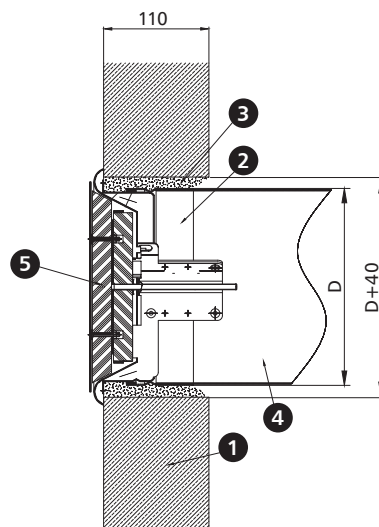
*możliwe inne wypełnienie zapewniające wymaganą odporność ogniową

8.5.3 | Przykładowy montaż w ścianach murowanych i betonowych

» montaż kanałowy

1. ściana sztywna betonowa lub murowana
2. króciec przedłużający
3. uszczelnienie - zaprawa gipsowa lub cementowa*
4. kanał
5. zawór mcr ZIPP

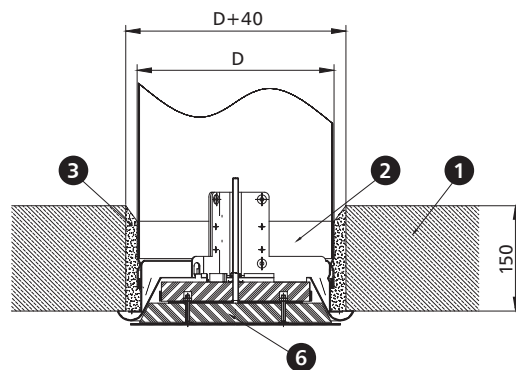
*możliwe inne wypełnienie zapewniające wymaganą odporność ogniową



wymiary w [mm]

8.5.4 | Przykładowy montaż w stropach

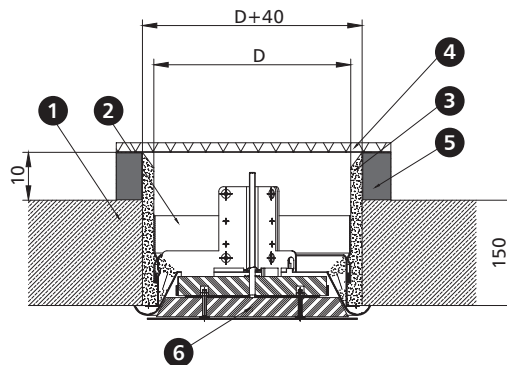
» montaż kanałowy



1. strop
2. króciec przedłużający
3. uszczelnienie - zaprawa gipsowa lub cementowa*
4. maskownica (poza dostawą)
6. zawór mcr ZIPP

*możliwe inne wypełnienie zapewniające wymaganą odporność ogniową

» montaż bezkanałowy



1. strop
2. króciec przedłużający
3. uszczelnienie - zaprawa gipsowa lub cementowa*
4. maskownica (poza dostawą)
5. opaska na obwodzie lub maskownica o odpowiedniej wysokości
6. zawór mcr ZIPP

wymiary w [mm]

8.6 | Parametry techniczne zaworów mcr ZIPP

S_e – przekrój czynny zaworu [m²]

S_k – przekrój kanału [m²]

D – średnica nominalna [mm]

średnica D [mm]	100	125	160	200
S_e	0,0027	0,0055	0,0111	0,0191
S_k	0,0079	0,0123	0,0201	0,0314

» charakterystyki przepływowe

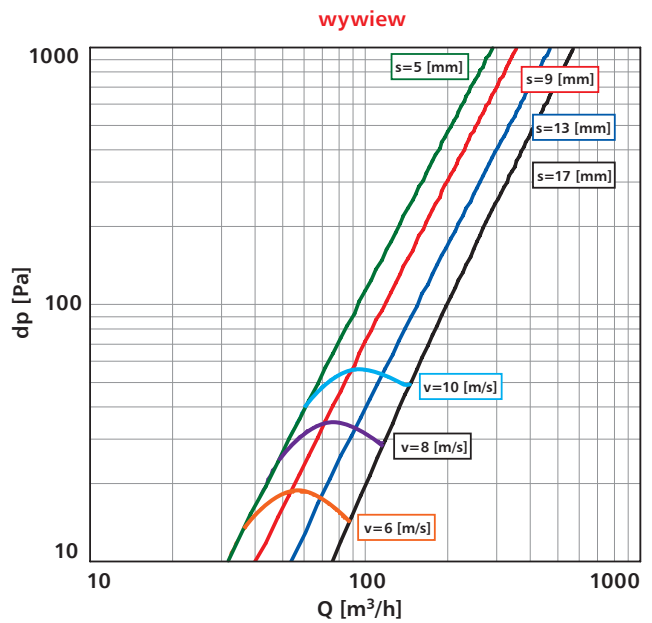
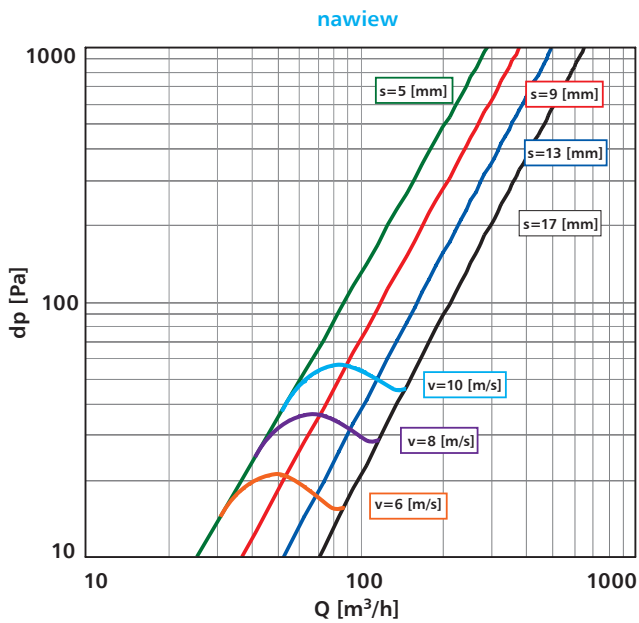
d_p – spadek ciśnienia [Pa]

s – otwarcie zaworu [mm]

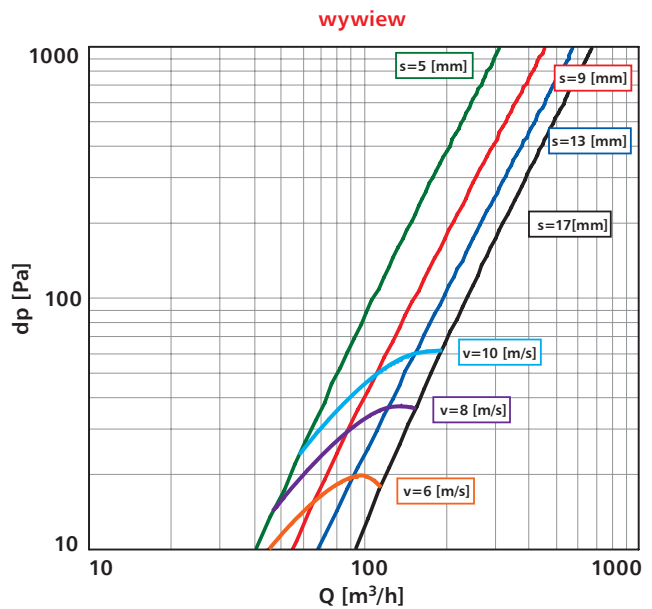
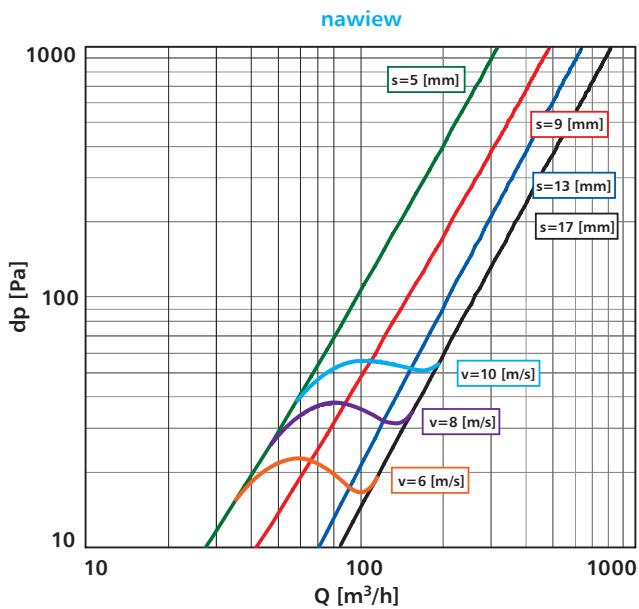
v – prędkość [m/s]

Q – przepływ [m^3/h]

» charakterystyka przepływowa mcr ZIPP 100



» charakterystyka przepływowa mcr ZIPP 125



» charakterystyki przepływowe

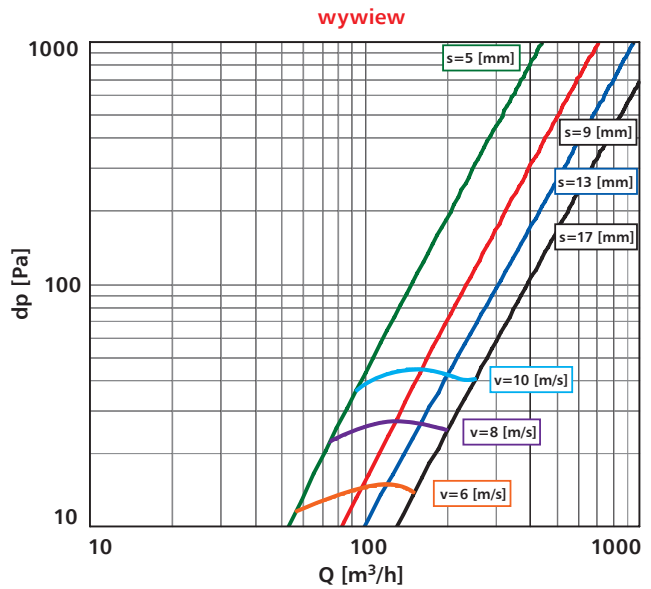
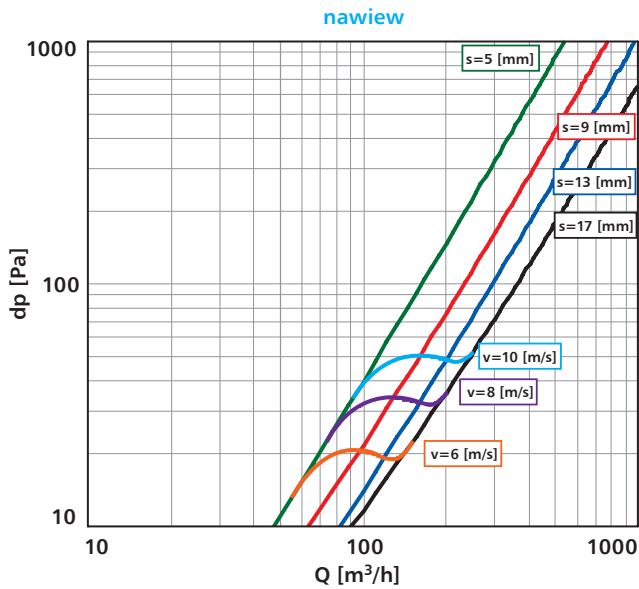
dp_p – spadek ciśnienia [Pa]

s – otwarcie zaworu [mm]

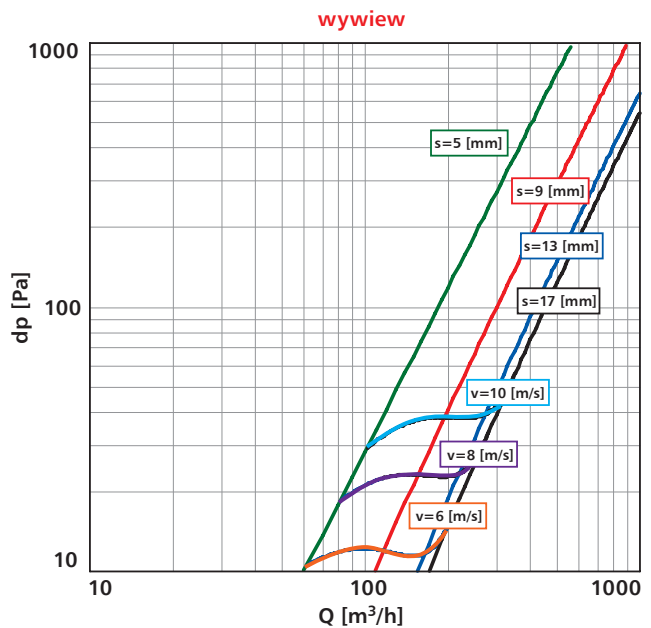
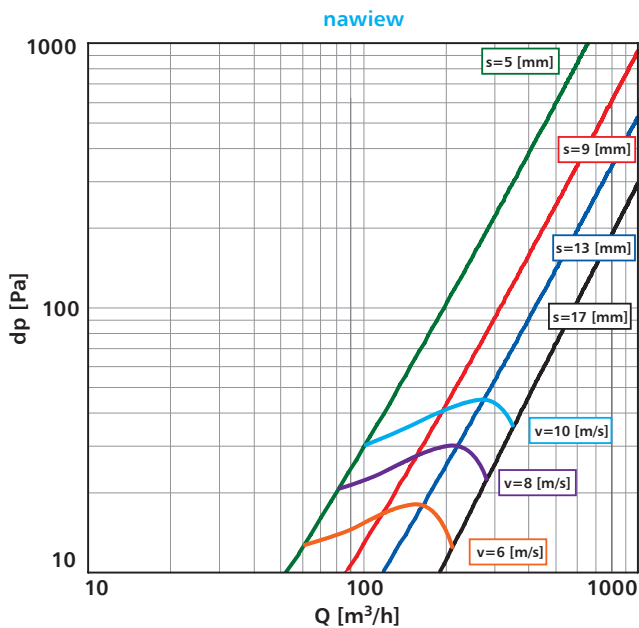
v – prędkość [m/s]

Q – przepływ [m^3/h]

» charakterystyka przepływowa mcr ZIPP 160



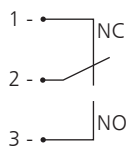
» charakterystyka przepływowa mcr ZIPP 200



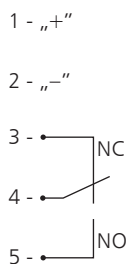
8.7 | Mechanizmy wyzwalająco-sterujące – dane techniczne i schemat połączeń

typ wykonania	RST	RST+WK1	RST+EKI24+WK1	RST+EKI230+WK1	RST+EKP24+WK1	RST+EKP240+WK1
wyzwalacz termiczny	+	+	+	+	+	+
wyłącznik krańcowy	-	250 V AC / 5A	250 V AC / 5A	250 V AC / 5A	250 V AC / 5A	250 V AC / 5A
napięcie znamionowe	-	-	24 V DC / impuls	230V AC / impuls	24 V DC / przerwa	230V AC / przerwa
pobór mocy	-	-	3,5 W	3,5 W	1,8 W	1,8 W

» schemat połączeń elektrycznych dla zaworu mcr ZIPP RST+WK1



» schemat połączeń elektrycznych dla zaworu mcr ZIPP RST+EKI lub RST+EKP+WK1



Uwaga: położenie krańcówek w stanie oczekiwania (zawór otwarty)

8.8 | Wagi zaworów mcr ZIPP [kg]

D [mm]	RST	RST+EK
100	0,9	1
125	1,5	1,6
160	1,7	1,8
200	2,7	2,8

8.9 | Oznaczenie



1 - sterowanie:

» mechanizm wyzwalająco-sterujący typu RST

RST – wyzwalacz termiczny

» mechanizm wyzwalająco-sterujący typu RST+EK

RST+EKI24 – wyzwalacz termiczny + wyzwalacz elektromagnetyczny typu „impuls”, U = 24 V DC

RST+EKI230 – wyzwalacz termiczny + wyzwalacz elektromagnetyczny typu „impuls”, U = 230 V AC

RST+EKP24 – wyzwalacz termiczny + wyzwalacz elektromagnetyczny typu „przerwa”, U = 24 V DC

RST+EKP230 – wyzwalacz termiczny + wyzwalacz elektromagnetyczny typu „przerwa”, U = 230 V AC

2 - wyposażenie dodatkowe:

WK1 – wyłącznik krańcowy (sygnalizacja przegrody zamkniętej)

RMK – króciec przedłużający

T95 – wyzwalacz termiczny na 95°C

Uwaga: wyposażenie dodatkowe należy wpisać, oddzielając je znakiem „/”

przykładowe oznaczenie:

mcr ZIPP Ø125 RST

Przeciwpożarowy zawór odcinający EIS120 z wyzwalaczem termicznym 74°C.

mcr ZIPP Ø125 RST + WK1

Przeciwpożarowy zawór odcinający EIS120 z wyzwalaczem termicznym 74°C i wyłącznikiem krańcowym.

mcr ZIPP Ø125 RST + EKP24 + WK1

Przeciwpożarowy zawór odcinający EIS120 z wyzwalaczem termicznym 74°C i wyzwalaczem elektromagnetycznym typu „przerwa”, U = 24 V DC i wyłącznikiem krańcowym.

W rozdziale 18 - zasilanie, sterowanie (str. 301) znajdują się:
- dane techniczne i schematy połączeń mechanizmów wyzwalająco-sterujących współpracujących z klapą.

mcr WIP/S | Przeciwpożarowe klapy wielopłaszczyznowe odcinające do systemów wentylacji bytowej



modele do pobrania
na stronie internetowej
w zakładce strefa projektanta



» EIS60, ES120

- » Klasa odporności ogniowej: EI60 ($v_e i \leftrightarrow o$), E120 ($v_e i \leftrightarrow o$)S.
- » Certyfikat stałości właściwości użytkowych 1396-CPR-0097.
- » Klapy certyfikowane na zgodność z EN 15650.
- » Klapy sklasyfikowane według EN 13501-3 i przebadane według EN 1366-2.
- » Wąskie żaluzjowe klapy odcinające.

9.1| Zastosowanie

Wielopłaszczyznowe klapy odcinające mcr WIP/S przeznaczone są do zabudowy w instalacjach wentylacji ogólnej, w miejscu przechodzenia tych instalacji przez przegrody budowlane. Klapy mcr WIP/S są szczególnie przydatne, gdy za klapą na instalacji ma występować element typu: tłumik, kolano czy kratka nawiewno-wywiewna, ponieważ przegroda nie wystaje poza obudowę klapy. Podczas pożaru umożliwiają zachowanie odporności ogniowej przegrody budowlanej, przez którą są poprowadzone przewody wentylacyjne i klimatyzacyjne. Zapobiegają również rozprzestrzenianiu się ognia, dymu i gazów pożarowych do pozostałej części budynku nie objętej pożarem. Podczas normalnej pracy instalacji żaluzje znajdują się w pozycji otwartej. W przypadku wybuchu pożaru następuje przejście żaluzji klapy do pozycji zamkniętej. Dopuszczalna prędkość przepływu w podłączonym kanale wynosi 12 m/s.

W wykonaniu dla stref zagrożonych wybuchem (wersja EX) klapy mogą pracować w strefie 1 zagrożenia wybuchem gazów wewnątrz i na zewnątrz ciągów wentylacyjnych oraz strefie 21 zagrożenia wybuchem pyłów na zewnątrz tych ciągów. Klapy zostały certyfikowane zgodnie z dyrektywą ATEX 94/9/WE i spełniają wymagania grupy II kategorii 2G i -/2D:

- » II 2G Ex h IIC T6 Gb
- » II -/2D Ex h IIC T72° -/Db

Temperatura otoczenia: Ta: -20° ... +50° C

9.2| Budowa

obudowa

mechanizm wyzwalająco-sterujący
(np. siłownik ze sprężyną powrotną)

obudowa z płyt niepalnych

żaluzje (przegroda odcinająca)



mcr WIP/S | Przeciwożarowe kłapy wielopłaszczyznowe odcinające do systemów wentylacji bytowej

Kłapy odcinające mcr WIP/S składają się z obudowy o przekroju prostokątnym, ruchomej przegrody odcinającej w postaci wielu łopatek - żaluzji obracających się wokół własnych osi oraz mechanizmu wyzwalająco-sterującego uruchamianego zdalnie lub samoczynnie po zadziałaniu wyzwalacza termoelektrycznego. Obudowa kłap wykonana jest z blachy stalowej ocynkowanej lub blachy stalowej nierdzewnej. Jej nierozłączną częścią jest kołnierz z płyty o odporności ogniowej. Na wewnętrznej stronie obudowy znajduje się uszczelka pęczniająca. Całkowita długość obudowy wynosi 140 mm.

Powierzchnia żaluzji pokryta jest blachą stalową ocynkowaną lub blachą ze stali nierdzewnej. Każda żaluzja o grubości 15 mm wypełniona jest płytą gipsową. Żaluzje przegrody obracają się wokół osi, którą stanowią dwa stalowe sworznie. Kłapy produkowane są wraz z kołnierzami 50 mm umożliwiającymi prawidłowy montaż kłap w kanałach wentylacyjnych. W przypadku kanału okrągłego kłapa wykonana jest jako kwadratowa z przyłączem okrągłym na tzw. „bosy koniec”.

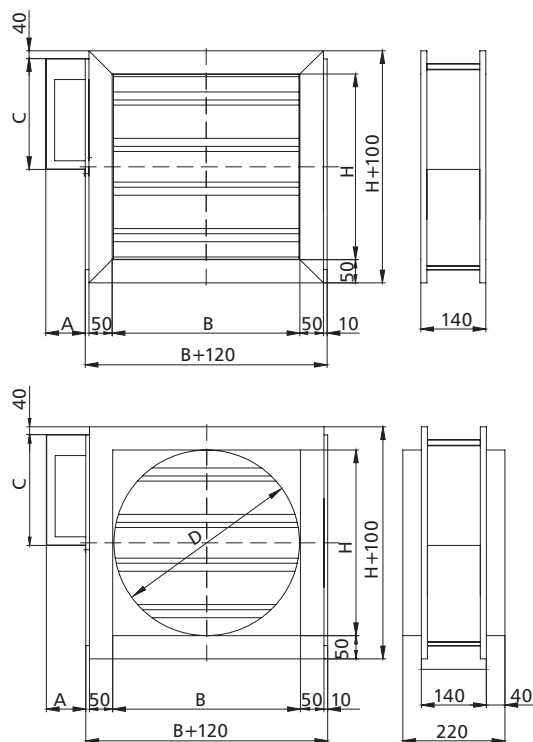
9.3 | Wersje wykonania

9.3.1 | Zamykanie i otwieranie kłapy za pomocą siłownika

Podczas normalnej pracy żaluzje odcinające kłapy przeciwpożarowej pozostają otwarte. W przypadku zaistnienia pożaru żaluzje zamykają się samoczynnie lub zdalnie przez odcięcie zasilania.

Kłapy mcr WIP/S wyposażone są w mechanizm wyzwalająco-sterujący w postaci osiowego siłownika ze sprężyną powrotną serii **BFL**, **BFN**, **BF**, **BF-TL**, **EXBF**, **MLF**, **MF** zasilanego napięciem 24 V AC/DC lub 230 V AC, z wyzwalaczem termoelektrycznym 72°C (opcjonalnie istnieje możliwość zastosowania wyzwalacza o nominalnej temperaturze zadziałania 95°C). Siłowniki są wyposażone w wyłączniki krańcowe stosowane do monitorowania położenia żaluzji.

Kłapy z siłownikami: analogowymi BFL, BFN, BF, MLF, MF, cyfrowymi BF-TL, siłownikami w wersji przeciwybuchowej EXBF zamykają się w wyniku zadziałania wyzwalacza termoelektrycznego lub odcięcia dopływu prądu, na skutek działania sprężyny powrotnej umieszczonej w siłowniku. Otwarcie kłap następuje po podaniu na zaciski siłownika napięcia zasilania.



wymiary w [mm]

wmurować symetrycznie względem osi ściany

mechanizm	A	C
BFN/MLF	125	325
BFL	125	275
BF/MF	125	325
BF24TL-ST	125	275
EXBF	175	400

mcr WIP/S | Przeciwpożarowe kłapy wielopłaszczyznowe odcinające do systemów wentylacji bytowej

9.4 | Wymiary

Kłapy prostokątne:

- » szerokość nominalna B od 120 mm do 1000 mm
- » wysokość nominalna H od 160 mm do 1000 mm
- » maksymalna powierzchnia przekroju jednej kłapy nie większa niż 1 m².

Oprócz standardowych wymiarów istnieje możliwość wykonania kłap o wymiarach pośrednich (co 1 mm w podanych zakresach). Wyjątkiem są kłapy, których wysokość kończy się wymiarem w przedziale 36-54, np. 136-154, 236-254...

Kłapy kwadratowe mogą być również dodatkowo wyposażone w króćce przyłączeniowe okrągłe, umożliwiające podłączenie na tzw. „bosy koniec” do kanałów okrągłych.

9.5 | Montaż

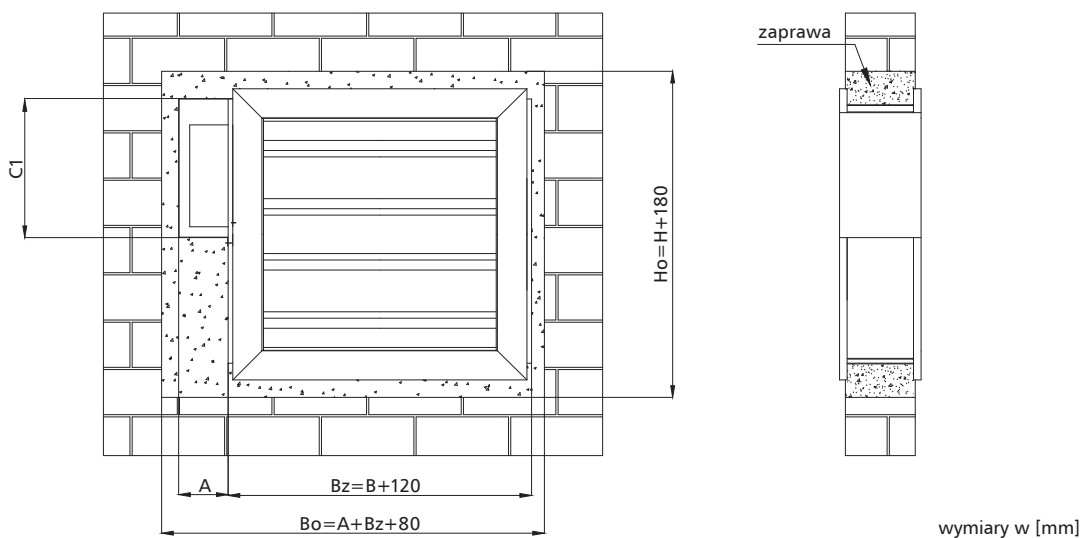
Kłapy prostokątne mcr WIP/S zostały sklasyfikowane w klasie EI60(v_e i↔o)S oraz E120(v_e i↔o)S w przypadku zamontowania w przegrodach betonowych o grubości min. 120 mm, z cegły pełnej lub bloczków betonu komórkowego o grubości min. 120 mm.

9.5.1 | Przygotowanie otworów do montażu

Preferowana wielkość otworu umożliwiającego prawidłowy montaż kłapy mcr WIP/S wynosi:

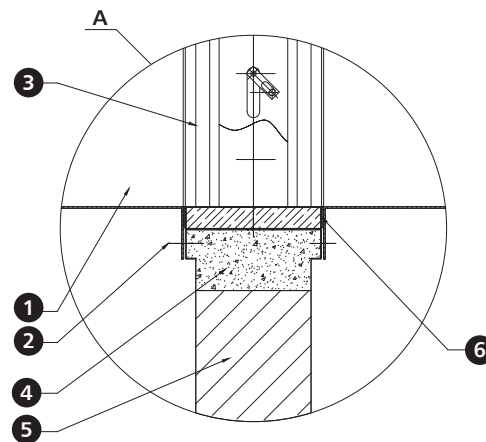
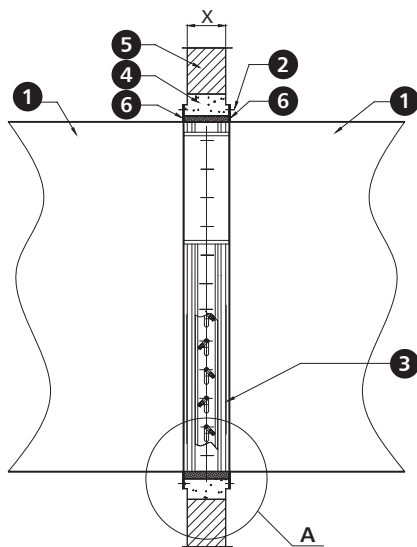
$$B_o = (A + B_z + 80) \text{ mm}$$

$$H_o = (H + 180) \text{ mm}$$



mechanizm	BF	BFL	BFN	MF	MLF	EXBF
C1 [mm]	385	335	385	385	385	460
A [mm]	125	125	125	125	125	175

9.5.2 | Przykładowy montaż w ścianach betonowych lub murowanych

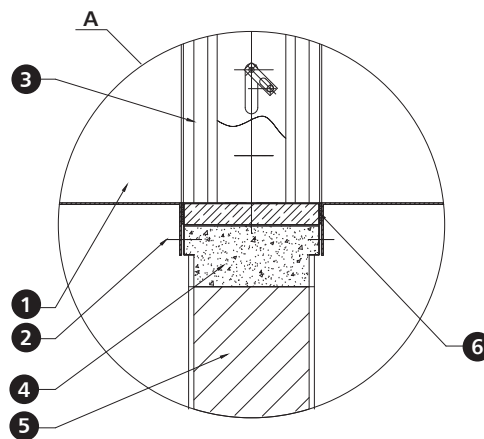
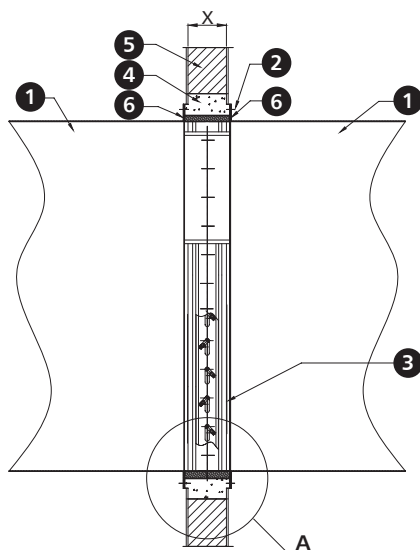


wymiary w [mm]

- | | | |
|-------------------------|--|-------------------------------------|
| 1. kanał wentylacyjny | 4. uszczelnienie - np. zaprawa murarska cementowa* | 6. uszczelka odporna na temperaturę |
| 2. blachowkręt ST4.2x16 | 5. ściana murowana | X. grubość ściany |
| 3. klapa mcr WIP/S | | |

* Rekomendowany montaż klapy w systemie mokrym oparty jest o zaprawę murarską na bazie gipsu lub cementu. Producent dopuszcza zastosowanie innych materiałów o parametrach potwierdzających i zapewniających odpowiednią klasę odporności ogniowej dla zastosowanego sposobu montażu.

9.5.3 | Przykładowy montaż w ścianach z bloczków betonowych lub cegły pełnej



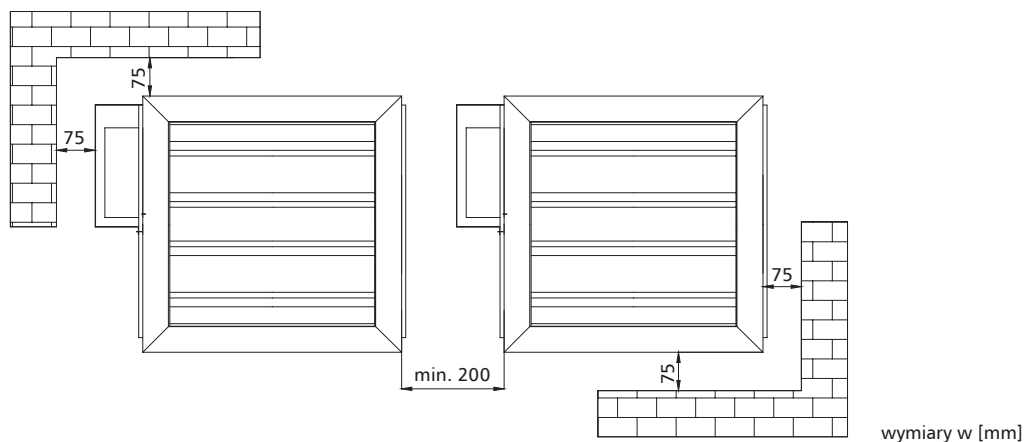
wymiary w [mm]

- | | | |
|-------------------------|--|-------------------------------------|
| 1. kanał wentylacyjny | 4. uszczelnienie - np. zaprawa murarska cementowa* | 6. uszczelka odporna na temperaturę |
| 2. blachowkręt ST4.2x16 | 5. ściana z bloczków betonowych lub cegły pełnej | X. grubość ściany |
| 3. klapa mcr WIP/S | | |

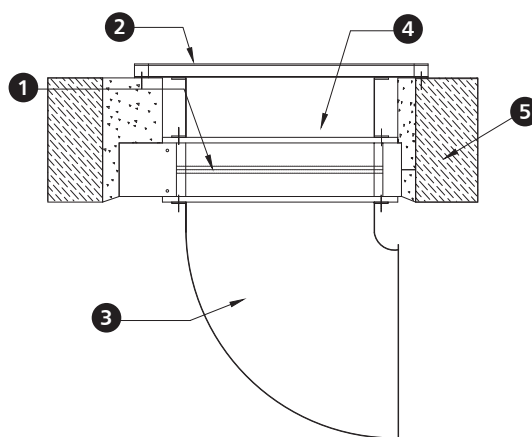
* Rekomendowany montaż klapy w systemie mokrym oparty jest o zaprawę murarską na bazie gipsu lub cementu. Producent dopuszcza zastosowanie innych materiałów o parametrach potwierdzających i zapewniających odpowiednią klasę odporności ogniowej dla zastosowanego sposobu montażu.

mcr WIP/S | Przeciwpozarowe kłapy wielopłaszczyznowe odcinające do systemów wentylacji bytowej

» Odległość pomiędzy instalacjami i przegrodami



» Przykładowe zastosowania - montaż zakończony maskownicą



1. kłapa mcr WIP/S
2. maskownica
3. kanał wentylacyjny

4. kanał - prostka wentylacyjna
5. ściana, strop

Stosując klapę mcr WIP/S dzięki żaluzjom (brak przegrody jednopłaszczyznowej) można wykorzystać miejsce za i przed klapą na zastosowanie takich elementów instalacji jak maskownica, tłumik z kulisami czy poprowadzić kanał przy ścianie, stosując tuteż lub redukcję kanału.

mcr WIP/S | Przeciwpozarowe klapy wielopłaszczyznowe odcinające do systemów wentylacji bytowej

B – szerokość nominalna [mm]
H – wysokość nominalna [mm]

v – prędkość [m/s]
S_k – przekrój kanału [m²]
S_e – przekrój czynny klapy [m²]

Q – przepływ [m³/h]
d_p – spadek ciśnienia [Pa]
L_{WA} – poziom hałasu emitowanego przez klapę [dB]

szerokość B [mm]		wysokość H [mm]															
		350					400					450					
		v [m/s]	S _k [m ²]	S _e [m ²]	Q [m ³ /h]	d _p [Pa]	L _{WA} [dB]	S _k [m ²]	S _e [m ²]	Q [m ³ /h]	d _p [Pa]	L _{WA} [dB]	S _k [m ²]	S _e [m ²]	Q [m ³ /h]	d _p [Pa]	L _{WA} [dB]
200	4	0,070	0,060	857	6	27	0,080	0,068	979	5	27	0,090	0,077	1 102	5	28	
	6			1 285	13	38			1 469	12	38			1 652	12	38	
	8			1 714	22	45			1 958	22	45			2 203	22	46	
	10			2 142	35	51			2 448	34	51			2 754	34	52	
	250	4	0,088	0,074	1 071	6	28	0,100	0,085	1 224	5	28	0,113	0,096	1 377	5	29
		6			1 607	13	39			1 836	12	39			2 066	12	39
		8			2 142	22	46			2 448	22	46			2 754	22	47
		10			2 678	35	52			3 060	34	52			3 443	34	53
	300	4	0,105	0,089	1 285	6	29	0,120	0,102	1 469	5	29	0,135	0,115	1 652	5	30
		6			1 928	13	40			2 203	12	40			2 479	12	40
		8			2 570	22	47			2 938	22	47			3 305	22	48
		10			3 213	35	53			3 672	34	53			4 131	34	54
350	4	0,123	0,104	1 499	5	29	0,140	0,119	1 714	5	29	0,158	0,134	1 928	5	30	
	6			2 249	12	40			2 570	12	40			2 892	12	41	
	8			2 999	22	47			3 427	21	48			3 856	21	48	
	10			3 749	34	53			4 284	33	53			4 820	33	54	
400	4	0,140	0,119	1 714	5	30	0,160	0,136	1 958	5	30	0,180	0,153	2 203	5	31	
	6			2 570	12	40			2 938	12	41			3 305	12	41	
	8			3 427	22	48			3 917	21	48			4 406	21	49	
	10			4 284	34	54			4 896	33	54			5 508	33	54	
450	4	0,158	0,134	1 928	5	30	0,180	0,153	2 203	5	31	0,203	0,172	2 479	5	31	
	6			2 892	12	41			3 305	12	41			3 718	12	42	
	8			3 856	22	48			4 406	21	49			4 957	21	49	
	10			4 820	34	54			5 508	33	54			6 197	33	55	
500	4	0,175	0,149	2 142	5	30	0,200	0,170	2 448	5	31	0,225	0,191	2 754	5	32	
	6			3 213	12	41			3 672	12	42			4 131	12	42	
	8			4 284	21	48			4 896	21	49			5 508	21	50	
	10			5 355	33	54			6 120	33	55			6 885	33	55	
550	4	0,193	0,164	2 570	5	31	0,220	0,187	2 693	5	31	0,248	0,210	3 029	5	32	
	6			3 856	12	42			4 039	12	42			4 544	12	43	
	8			5 141	22	49			5 386	21	49			6 059	21	50	
	10			6 426	34	55			6 732	33	55			7 574	33	56	
600	4	0,210	0,179	2 570	5	31	0,240	0,204	2 938	4	28	0,270	0,230	3 305	5	32	
	6			3 856	12	42			4 406	8	37			4 957	12	42	
	8			5 141	21	49			5 875	14	44			6 610	21	50	
	10			6 426	33	55			7 344	32	55			8 262	32	56	
650	4	0,228	0,193	2 785	5	32	0,260	0,221	3 182	5	32	0,293	0,249	3 580	5	32	
	6			4 177	12	42			4 774	12	42			5 370	12	43	
	8			5 569	21	50			6 365	21	50			7 160	21	50	
	10			6 962	33	55			7 956	32	56			8 951	32	56	
700	4	0,245	0,208	2 999	5	32	0,28	0,238	3 427	5	32	0,315	0,268	3 856	5	33	
	6			4 498	12	42			5 141	12	43			5 783	12	43	
	8			5 998	21	50			6 854	21	50			7 711	21	51	
	10			7 497	33	56			8 568	32	56			9 639	32	56	
750	4	0,263	0,223	3 213	5	32	0,3	0,255	3 672	5	32	0,338	0,287	4 131	5	33	
	6			4 820	12	42			5 508	12	43			6 197	12	43	
	8			6 426	21	50			7 344	21	50			8 262	21	51	
	10			8 033	32	56			9 180	32	56			10 328	32	57	
800	4	0,280	0,238	3 427	5	32	0,32	0,272	3 917	5	33	0,360	0,306	4 406	5	32	
	6			5 141	12	43			5 875	11	43			6 610	11	42	
	8			6 854	21	50			7 834	20	50			8 813	20	50	
	10			8 568	32	56			9 792	31	56			11 016	31	56	
850	4	0,298	0,253	3 641	5	32	0,34	0,289	4 162	5	32	0,383	0,325	4 682	5	31	
	6			5 462	11	42			6 242	11	43			7 023	11	42	
	8			7 283	20	50			8 323	19	50			9 364	19	49	
	10			9 104	31	56			10 404	30	56			11 705	30	55	
900	4	0,315	0,268	3 856	5	32	0,360	0,306	4 406	6	35	0,405	0,344	4 957	5	31	
	6			5 783	11	43			6 610	12	44			7 436	11	42	
	8			7 711	20	50			8 813	26	54			9 914	19	49	
	10			9 639	31	56			11 016	30	56			12 393	30	55	
1000	4	0,350	0,298	4 284	5	33	0,400	0,340	4 896	5	33	0,450	0,383	5 508	5	31	
	6			6 426	11	43			7 344	11	43			8 262	11	42	
	8			8 568	20	51			9 792	19	51			11 016	19	49	
	10			10 710	31	56			12 240	30	57			13 770	30	55	

mcr WIP/S | Przeciwpozarowe klapy wielopłaszczyznowe odcinające do systemów wentylacji bytowej

B – szerokość nominalna [mm]
H – wysokość nominalna [mm]

v – prędkość [m/s]
S_k – przekrój kanału [m²]
S_e – przekrój czynny klapy [m²]

Q – przepływ [m³/h]
d_p – spadek ciśnienia [Pa]
L_{WA} – poziom hałasu emitowanego przez klapę [dB]

szerokość B [mm]		wysokość H [mm]															
		500					550					600					
		v [m/s]	S _k [m ²]	S _e [m ²]	Q [m ³ /h]	d _p [Pa]	L _{WA} [dB]	S _k [m ²]	S _e [m ²]	Q [m ³ /h]	d _p [Pa]	L _{WA} [dB]	S _k [m ²]	S _e [m ²]	Q [m ³ /h]	d _p [Pa]	L _{WA} [dB]
200	4	0,100	0,085	1 224	5	28	0,110	0,094	1 346	5	28	0,120	0,102	1 469	5	28	
	6			1 836	12	39			2 020	12	39			2 203	12	39	
	8			2 448	21	46			2 693	21	46			2 938	21	46	
	10			3 060	33	52			3 366	33	52			3 672	32	52	
	250	4	0,125	0,106	1 530	5	29	0,138	0,117	1 683	5	29	0,150	0,128	1 836	5	29
		6			2 295	12	40			2 525	12	40			2 754	12	40
		8			3 060	21	47			3 366	21	47			3 672	21	47
		10			3 825	33	53			4 208	33	53			4 590	32	53
	300	4	0,150	0,128	1 836	5	30	0,165	0,140	2 020	5	30	0,180	0,153	2 203	5	30
		6			2 754	12	40			3 029	12	41			3 305	12	41
		8			3 672	21	48			4 039	21	48			4 406	21	48
		10			4 590	33	54			5 049	33	54			5 508	32	54
350	4	0,175	0,149	2 142	5	30	0,193	0,164	2 356	5	30	0,210	0,179	2 570	5	30	
	6			3 213	12	41			3 534	12	41			3 856	11	41	
	8			4 284	21	48			4 712	21	49			5 141	20	48	
	10			5 355	32	54			5 891	32	54			6 426	31	54	
400	4	0,200	0,170	2 448	5	31	0,220	0,187	2 693	5	31	0,240	0,204	2 938	5	31	
	6			3 672	12	41			4 039	12	42			4 406	11	42	
	8			4 896	21	49			5 386	21	49			5 875	20	49	
	10			6 120	32	54			6 732	32	55			7 344	31	55	
450	4	0,225	0,191	2 754	5	31	0,248	0,210	3 029	5	32	0,270	0,230	3 305	5	31	
	6			4 131	12	42			4 544	12	42			4 957	11	42	
	8			5 508	21	49			6 059	21	50			6 610	20	50	
	10			6 885	32	55			7 574	32	55			8 262	31	55	
500	4	0,250	0,213	3 060	5	31	0,275	0,234	3 366	5	32	0,300	0,255	3 672	5	32	
	6			4 590	11	42			5 049	12	43			5 508	11	43	
	8			6 120	22	51			6 732	21	50			7 344	20	50	
	10			7 650	32	55			8 415	32	56			9 180	31	56	
550	4	0,275	0,234	3 672	5	32	0,303	0,257	4 039	5	32	0,330	0,281	4 406	5	32	
	6			5 508	12	43			6 059	12	43			6 610	11	43	
	8			7 344	21	50			8 078	21	50			8 813	20	50	
	10			9 180	32	56			10 098	32	56			11 016	31	56	
600	4	0,300	0,255	3 672	5	32	0,330	0,281	4 039	5	32	0,360	0,306	4 406	5	32	
	6			5 508	11	43			6 059	11	43			6 610	11	43	
	8			7 344	20	50			8 078	20	50			8 813	19	50	
	10			9 180	31	56			10 098	31	56			11 016	30	56	
650	4	0,325	0,276	3 978	5	33	0,358	0,304	4 376	5	33	0,390	0,332	4 774	5	33	
	6			5 967	12	43			6 564	11	43			7 160	11	43	
	8			7 956	21	51			8 752	20	51			9 547	19	51	
	10			9 945	31	56			10 940	31	57			11 934	30	57	
700	4	0,350	0,298	4 284	5	33	0,385	0,327	4 712	5	33	0,420	0,357	5 141	5	33	
	6			6 426	11	43			7 069	11	44			7 711	11	44	
	8			8 568	20	51			9 425	20	51			10 282	19	51	
	10			10 710	31	56			11 781	31	57			12 852	30	57	
750	4	0,375	0,319	4 590	5	33	0,413	0,351	5 049	5	33	0,450	0,383	5 508	5	33	
	6			6 885	11	43			7 574	11	44			8 262	11	44	
	8			9 180	20	51			10 098	20	51			11 016	19	51	
	10			11 475	31	57			12 623	31	57			13 770	30	57	
800	4	0,400	0,340	4 896	5	32	0,440	0,374	5 386	5	33	0,480	0,408	5 875	5	33	
	6			7 344	11	43			8 078	11	44			8 813	10	44	
	8			9 792	19	51			10 771	19	51			11 750	19	51	
	10			12 240	30	56			13 464	30	57			14 688	29	57	
850	4	0,425	0,361	5 202	5	32	0,468	0,397	5 722	5	33	0,510	0,434	6 242	4	33	
	6			7 803	10	43			8 583	10	44			9 364	10	43	
	8			10 404	19	50			11 444	19	51			12 485	18	51	
	10			13 005	29	56			14 306	29	57			15 606	28	57	
900	4	0,450	0,383	5 508	5	32	0,495	0,421	6 059	5	33	0,540	0,459	6 610	4	33	
	6			8 262	10	43			9 088	10	44			9 914	10	41	
	8			11 016	19	50			12 118	19	51			13 219	18	49	
	10			13 770	29	56			15 147	29	57			16 524	28	54	
1000	4	0,500	0,425	6 120	5	32	0,550	0,468	6 059	5	34	0,600	0,510	7 344	4	34	
	6			9 180	10	43			9 088	10	44			11 016	10	44	
	8			12 240	19	50			12 118	19	52			14 688	18	52	
	10			15 300	29	56			15 147	29	58			18 360	28	57	

mcr WIP/S | Przeciwpozarowe klapy wielopłaszczyznowe odcinające do systemów wentylacji bytowej

B – szerokość nominalna [mm]
H – wysokość nominalna [mm]

v – prędkość [m/s]
S_k – przekrój kanału [m²]
S_e – przekrój czynny klapy [m²]

Q – przepływ [m³/h]
d_p – spadek ciśnienia [Pa]
L_{WA} – poziom hałasu emitowanego przez klapę [dB]

szerokość B [mm]		wysokość H [mm]															
		650					700					750					
		v [m/s]	S _k [m ²]	S _e [m ²]	Q [m ³ /h]	d _p [Pa]	L _{WA} [dB]	S _k [m ²]	S _e [m ²]	Q [m ³ /h]	d _p [Pa]	L _{WA} [dB]	S _k [m ²]	S _e [m ²]	Q [m ³ /h]	d _p [Pa]	L _{WA} [dB]
200	4	0,130	0,111	1 591	5	29	0,140	0,119	1 714	5	29	0,150	0,128	1 836	5	29	
	6			2 387	12	39			2 570	11	39			2 754	11	40	
	8			3 182	21	47			3 427	20	47			3 672	20	47	
	10			3 978	32	53			4 284	31	52			4 590	31	53	
	250	4	0,163	0,138	1 989	5	30	0,175	0,149	2 142	5	30	0,188	0,159	2 295	5	30
		6			2 984	12	40			3 213	11	40			3 443	11	40
		8			3 978	21	48			4 284	20	48			4 590	20	48
		10			4 973	32	54			5 355	31	53			5 738	31	54
	300	4	0,195	0,166	2 387	5	30	0,210	0,179	2 570	5	30	0,225	0,191	2 754	5	31
		6			3 580	12	41			3 856	11	41			4 131	11	41
		8			4 774	21	49			5 141	20	48			5 508	20	49
		10			5 967	32	54			6 426	31	54			6 885	31	55
350	4	0,228	0,193	2 785	5	31	0,245	0,208	2 999	5	31	0,263	0,223	3 213	5	31	
	6			4 177	11	41			4 498	11	41			4 820	11	42	
	8			5 569	20	49			5 998	19	49			6 426	19	49	
	10			6 962	31	55			7 497	30	54			8 033	30	55	
400	4	0,260	0,221	3 182	5	31	0,280	0,238	3 427	5	31	0,300	0,255	3 672	5	32	
	6			4 774	11	42			5 141	11	42			5 508	11	42	
	8			6 365	20	49			6 854	19	49			7 344	19	50	
	10			7 956	31	55			8 568	30	55			9 180	30	55	
450	4	0,293	0,249	3 580	5	32	0,315	0,268	3 856	5	32	0,338	0,287	4 131	5	32	
	6			5 370	11	42			5 783	11	42			6 197	11	43	
	8			7 160	20	50			7 711	19	50			8 262	19	50	
	10			8 951	31	56			9 639	30	56			10 328	30	56	
500	4	0,325	0,276	3 978	5	32	0,350	0,298	4 284	5	32	0,375	0,319	4 590	5	32	
	6			5 967	11	43			6 426	11	43			6 885	11	43	
	8			7 956	20	50			8 568	19	50			9 180	19	51	
	10			9 945	31	56			10 710	30	56			11 475	30	56	
550	4	0,358	0,304	4 774	5	33	0,385	0,327	4 712	5	33	0,413	0,351	5 049	5	33	
	6			7 160	11	43			7 069	11	43			7 574	11	43	
	8			9 547	20	51			9 425	19	51			10 098	19	51	
	10			11 934	31	57			11 781	30	56			12 623	30	57	
600	4	0,390	0,332	4 774	5	33	0,420	0,357	5 141	5	33	0,450	0,383	5 508	5	33	
	6			7 160	11	44			7 711	11	44			8 262	11	44	
	8			9 547	20	51			10 282	19	51			11 016	19	51	
	10			11 934	31	57			12 852	30	57			13 770	30	57	
650	4	0,423	0,359	5 171	5	33	0,455	0,387	5 569	5	33	0,488	0,414	5 967	5	33	
	6			7 757	11	44			8 354	10	43			8 951	10	44	
	8			10 343	19	51			11 138	19	51			11 934	19	51	
	10			12 929	30	57			13 923	29	57			14 918	29	57	
700	4	0,455	0,387	5 569	5	33	0,490	0,417	5 998	5	33	0,525	0,446	6 426	5	34	
	6			8 354	11	44			8 996	10	44			9 639	10	44	
	8			11 138	19	51			11 995	19	51			12 852	19	52	
	10			13 923	30	57			14 994	29	57			16 065	29	57	
750	4	0,488	0,414	5 967	5	34	0,525	0,446	6 426	5	34	0,563	0,478	6 885	5	34	
	6			8 951	11	44			9 639	10	44			10 328	10	44	
	8			11 934	19	52			12 852	19	52			13 770	19	52	
	10			14 918	30	57			16 065	29	57			17 213	29	58	
800	4	0,520	0,442	6 365	5	33	0,560	0,476	6 854	4	29	0,600	0,510	7 344	4	34	
	6			9 547	10	44			10 282	7	37			11 016	10	44	
	8			12 730	19	51			13 709	11	43			14 688	18	52	
	10			15 912	29	57			17 136	28	54			18 360	28	57	
850	4	0,553	0,470	6 763	4	33	0,595	0,506	7 283	4	34	0,638	0,542	7 803	4	34	
	6			10 144	10	43			10 924	10	44			11 705	10	44	
	8			13 525	18	51			14 566	18	52			15 606	18	52	
	10			16 907	28	57			18 207	28	57			19 508	28	58	
900	4	0,585	0,497	7 160	4	33	0,630	0,536	7 711	4	33	0,675	0,574	8 262	4	34	
	6			10 741	10	43			11 567	10	44			12 393	10	44	
	8			14 321	18	51			15 422	17	51			16 524	17	52	
	10			17 901	28	57			19 278	27	57			20 655	27	58	
1000	4	0,650	0,553	7 956	4	33	0,700	0,595	8 568	4	34	0,750	0,638	9 180	4	34	
	6			11 934	10	43			12 852	10	44			13 770	10	45	
	8			15 912	18	51			17 136	17	52			18 360	17	52	
	10			19 890	28	57			21 420	27	58			22 950	27	58	

mcr WIP/S | Przeciwpożarowe kłapy wielopłaszczyznowe odcinające do systemów wentylacji bytowej

9.7 | Szacunkowe wagi kłap mcr WIP/S do kanałów wentylacyjnych prostokątnych [kg]

		szerokość B [mm]									
		200	250	300	400	500	600	700	800	900	1000
wysokość H [mm]	200	10	10	10	10	15	17	18	19	22	25
	250	10	10	11	11	16	18	18	21	24	27
	300	10	11	11	12	17	20	21	23	26	28
	350	11	11	11	16	18	21	23	26	28	30
	400	12	12	14	18	19	21	25	29	30	33
	500	15	16	17	19	20	23	27	32	33	35
	600	17	18	20	21	23	26	30	35	37	39
	700	18	18	21	23	25	28	32	35	38	40
	800	20	21	22	24	29	35	37	41	43	49
	900	22	25	25	28	33	35	39	43	49	52
1000	23	29	32	33	36	42	43	47	53	60	

W tabeli podano wagi kłap wraz z mechanizmami wyzwalająco-sterującymi typu RST-KW1 lub siłownikami

9.8 | Osprzęt dodatkowy

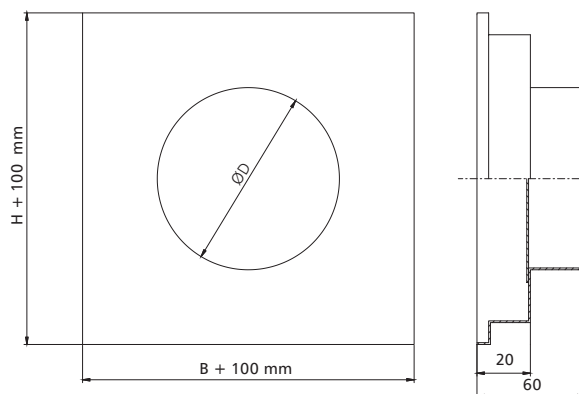
9.8.1 | Króciec przyłączeniowy mcr KRP

Króćce przyłączeniowe mcr KRP służą do podłączenia okrągłego kanału wentylacyjnego do kłapy prostokątnej. Połączenie odbywa się na tzw. „bosy koniec”. Średnica króćca jest mniejsza o 2 mm od średnicy kanału wentylacyjnego.

Wymiary:

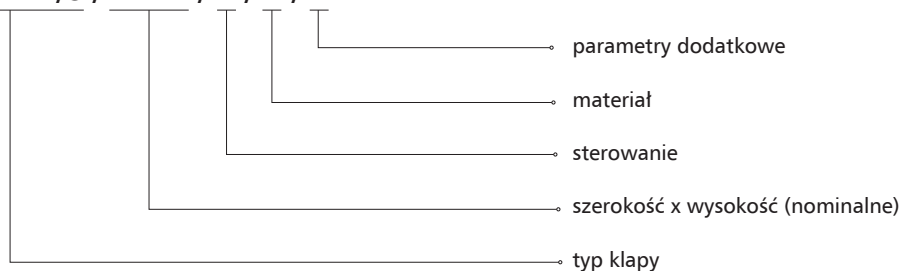
BxH - wymiary kłapy [mm]

ØD - średnica kanału przyłączeniowego [mm]



9.9 | Oznaczenie

mcr WIP/S / B x H / 1 / 2 / 3



1 - sterowanie:

» mechanizm wyzwalająco-sterujący - siłownik osiowy

BF24-TN – siłownik ze sprężyną powrotną, U = 24 V AC/DC

BF230-TN – siłownik ze sprężyną powrotną, U = 230 V AC

BF24TL-TN-ST (z opcją BKN230-24MP) – siłownik ze sprężyną powrotną, U = 24 V, sterowanie cyfrowe MP Bus

EXBF24-T – przeciwwybuchowy siłownik ze sprężyną powrotną w wersji Ex, U = 24 V AC/DC

EXBF230-T – przeciwwybuchowy siłownik ze sprężyną powrotną w wersji Ex, U = 230 V AC

BF24-TN-ST (z opcją BKN230-24) – siłownik ze sprężyną powrotną, do systemu SBS Control

BFL24-T – siłownik ze sprężyną powrotną, U = 24 V AC/DC

BFL230-T – siłownik ze sprężyną powrotną, U = 230 V AC

BFL24-T-ST (z opcją BKN230-24) – siłownik ze sprężyną powrotną, do systemu SBS Control

BFN24-T – siłownik ze sprężyną powrotną, U = 24 V AC/DC

BFN230-T – siłownik ze sprężyną powrotną, U = 230 V AC

BFN24-T-ST (z opcją BKN230-24) – siłownik ze sprężyną powrotną, do systemu SBS Control

MF24T – siłownik ze sprężyną powrotną, U = 24 V AC/DC

MF230T – siłownik ze sprężyną powrotną, U = 230 V AC

MLF24T – siłownik ze sprężyną powrotną, U = 24 V AC/DC

MLF230T – siłownik ze sprężyną powrotną, U = 230 V AC

2 - materiał

[brak symbolu] – stal ocynkowana, powłoka Zn 275 g/m²

KN – stal nierdzewna

KK – stal kwasoodporna 1.4404

3 - parametry dodatkowe

» Wyzwalacze termoelektryczne i termiczne

[brak symbolu] – wyzwalacz na 72°C

ZBAT95 – wyzwalacz termoelektryczny na 95°C

T93-95 – wyzwalacz termiczny na 95°C

T2-95 (MLF/MF) - wyzwalacz termiczny na 95°C

» Oś obrotu klapy

[brak symbolu] – pozioma oś obrotu

PP_D – pionowa oś obrotu - mechanizm na dole klapy

PP_G – pionowa oś obrotu - mechanizm na górze klapy

» Standard wykonania

[brak symbolu] – klapa lewa

KP – klapa prawa

Uwaga: parametry dodatkowe należy wpisać, oddzielając je znakiem „/”

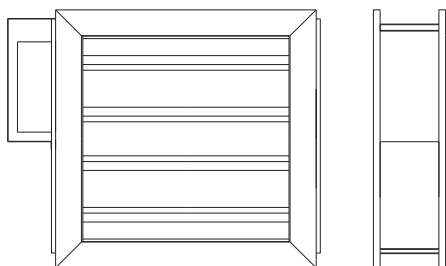
przykładowe oznaczenie:

mcr WIP/S 400 x 400 BFL24-T

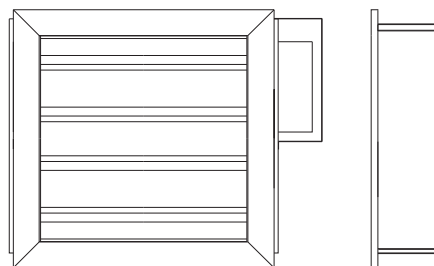
Żaluzjowa klapa odcinająca EIS60 z siłownikiem na 24 V z wyłącznikami krańcowymi.

9.9.1 | Standard wykonania

» skłapa lewa standard



» klapa prawa



możliwy montaż odwrócony

W rozdziale 18 - zasilanie, sterowanie (str. 301) znajdują się:
- dane techniczne i schematy połączeń mechanizmów wyzwalająco-sterujących współpracujących z klapą.



modele do pobrania
na stronie internetowej
w zakładce strefa projektanta



1396-CPR-0097



ATEST HIGIENICZNY



» **E1120, E120**

- » Klasa odporności ogniowej: E1120 ($v_e i \leftrightarrow o$), E120 ($v_e i \leftrightarrow o$).
- » Certyfikat stałości właściwości użytkowych 1396-CPR-0097.
- » Kłapy sklasyfikowane według EN 13501-2, EN 13501-3 i przebadane według EN 1366-2.
- » Żaluzjowe kłapy transferowe.
- » Montaż z poziomą i pionową osią obrotu.

10.1 | Zastosowanie

Kłapy transferowe mcr WIP/T przeznaczone są do zabudowy w systemach wentylacji pożarowej. Montowane są w przegrodach pożarowych bez podłączenia przewodów wentylacyjnych i zachowują ich odporność ogniową w czasie pożaru. Podczas normalnej pracy łopatki kłapy znajdują się w pozycji otwartej, umożliwiając dostawę czystego powietrza do dróg ewakuacyjnych, chroniąc je przed zadymieniem, lub do przestrzeni, w których wymagana jest wymiana lub dostawa powietrza przez pionowe przegrody budowlane.

Możliwe jest też stosowanie kłapy transferowej zamkniętej, której żaluzje otwierają się w celu transferu powietrza kompensacyjnego po otrzymaniu sygnału alarmowego z centrali sygnalizacji pożarowej.

W wykonaniu dla stref zagrożonych wybuchem (wersja EX) kłapy mogą pracować w strefie 1 zagrożenia wybuchem gazów wewnątrz i na zewnątrz ciągów wentylacyjnych oraz strefie 21 zagrożenia wybuchem pyłów na zewnątrz tych ciągów. Kłapy zostały certyfikowane zgodnie z dyrektywą ATEX 94/9/WE i spełniają wymagania grupy II kategorii 2G i -/2D:

- » II 2G Ex h IIC T6 Gb
 - » II -/2D Ex h IIIC T72° -/Db
- Temperatura otoczenia: Ta: -20° ... +50° C

10.2 | Budowa

obudowa

mechanizm wyzwalająco-sterujący
(np. siłownik ze sprężyną powrotną)

obudowa z płyt niepalnych

żaluzje (przegroda odcinająca)



Kłapy transferowe mcr WIP/T składają się z obudowy o przekroju prostokątnym, ruchomej przegrody odcinającej w postaci wielu łopatek - żaluzji obracających się wokół własnych osi oraz mechanizmu wyzwalająco-sterującego uruchamianego zdalnie lub samoczynnie po zadziałaniu wyzwalacza termoelektrycznego. Obudowa kłap wykonana jest z blachy stalowej ocynkowanej lub blachy stalowej nierdzewnej. Jej nierozłączną częścią jest kołnierz z płyty o odporności ogniowej. Na wewnętrznej stronie obudowy znajduje się uszczelka pęczniająca. Całkowita długość obudowy wynosi 140 mm.

Powierzchnia żaluzji pokryta jest blachą stalową ocynkowaną lub blachą ze stali nierdzewnej. Każda żaluzja o grubości 15 mm wypełniona jest płytą gipsową. Żaluzje przegrody obracają się wokół osi, którą stanowią dwa stalowe sworznie. Kłapy transferowe muszą być zabezpieczone maskownicą.

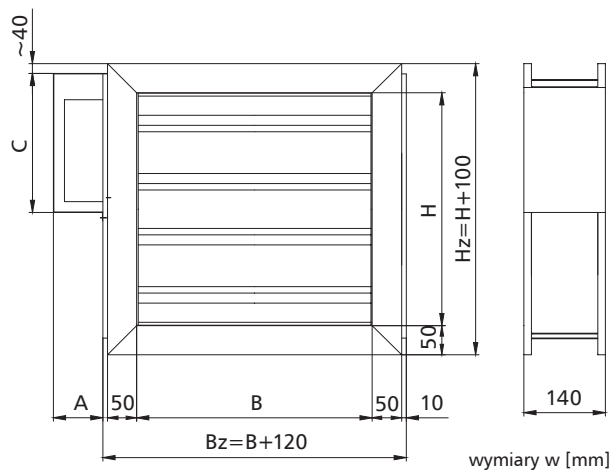
10.3 | Wersje wykonania

10.3.1 | Zamykanie i otwieranie kłapy za pomocą siłownika

Podczas normalnej pracy żaluzje kłapy przeciwpożarowej pozostają otwarte lub zamknięte. W przypadku zaistnienia pożaru żaluzje zmieniają swoje położenie lub pozostają w stanie czuwania.

Kłapy mcr WIP/T wyposażone są w mechanizm wyzwalająco-sterujący w postaci osiowego siłownika ze sprężyną powrotną serii **BFL**, **BFN**, **BF**, **BF-TL**, **EXBF**, **MF**, **MLF** zasilanego napięciem 24 V AC/DC lub 230 V AC, z wyzwalaczem termoelektrycznym 72°C (opcjonalnie istnieje możliwość zastosowania wyzwalacza o nominalnej temperaturze zadziałania 95°C)..

Kłapy z siłownikami: analogowymi BFL, BFN, BF, MF, MLF, cyfrowymi BF-TL, siłownikami w wersji przeciwybuchowej EXBF zamykają się w wyniku zadziałania wyzwalacza termoelektrycznego lub odcięcia dopływu prądu, na skutek działania sprężyny powrotnej umieszczonej w siłowniku. Otwarcie kłap następuje po podaniu na zaciski siłownika napięcia zasilania. Kłapy z tymi siłownikami można otwierać również ręcznie przy użyciu klucza.



mechanizm	A	C
MF	125	325
MLF	125	325
BFN	125	325
BFL	125	275
BF	125	325
BF24TL-ST	125	325
EXBF	175	400

wmurować symetrycznie względem osi ściany

10.4 | Wymiary

» Kłapy prostokątne:

- » szerokość nominalna B od 120 mm do 1000 mm
- » wysokość nominalna H od 160 mm do 1000 mm
- » maksymalna powierzchnia przekroju jednej kłapy nie większa niż 1 m²

Oprócz standardowych wymiarów istnieje możliwość wykonania kłap o wymiarach pośrednich (co 1 mm w podanych zakresach). Wyjątkiem są kłapy, których wysokość kończy się wymiarem w przedziale 36-54, np. 136-154, 236-254...

10.5 | Montaż

Kłapy prostokątne mcr WIP/T zostały sklasyfikowane w klasie EI120(v_e i↔o) / EI120(v_e i↔o) w przypadku zamontowania w przegrodach betonowych lub żelbetonowych o grubości min. 120 mm, murowanych z cegły pełnej lub bloczków betonowych o grubości min. 120 mm, murowanych z cegły otworowej lub bloczków betonu komórkowego o grubości min. 120 mm.

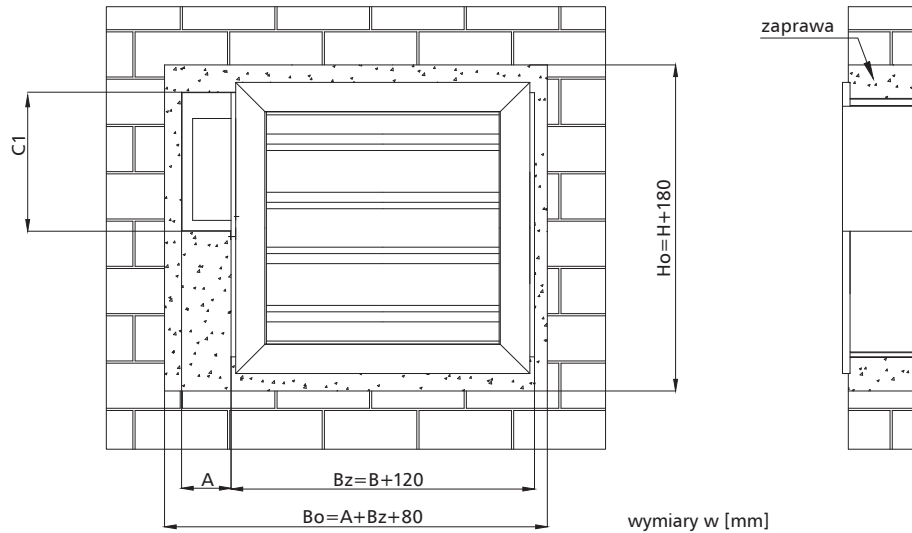
10.5.1 | Przygotowanie otworow do montazu

Minimalna wielkosc otworu umozliwiajqcego prawidlowy montaz klapy mcr WIP/T wynosi:

Preferowana

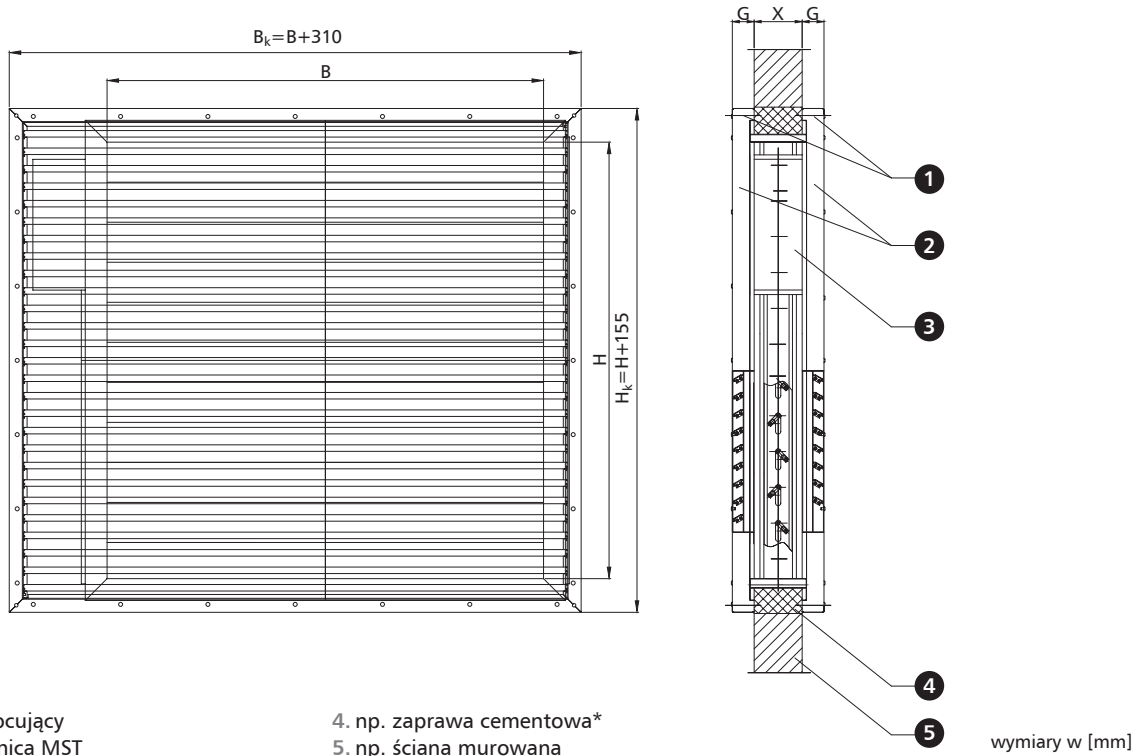
$B_o = (A+B_z+80)$ mm

$H_o = (H+180)$ mm



	BF	MF	MLF	BFL	BFN	EXBF
C1 [mm]	385	385	385	335	385	460
A [mm]	125	125	125	125	125	175

10.5.2 | Przykladowy montaz w scianach z blockow betonowych lub cegly pelnej



1. kołek mocujqcy
2. maskownica MST
3. klapa mcr WIP/T

4. np. zaprawa cementowa*
5. sciana murowana

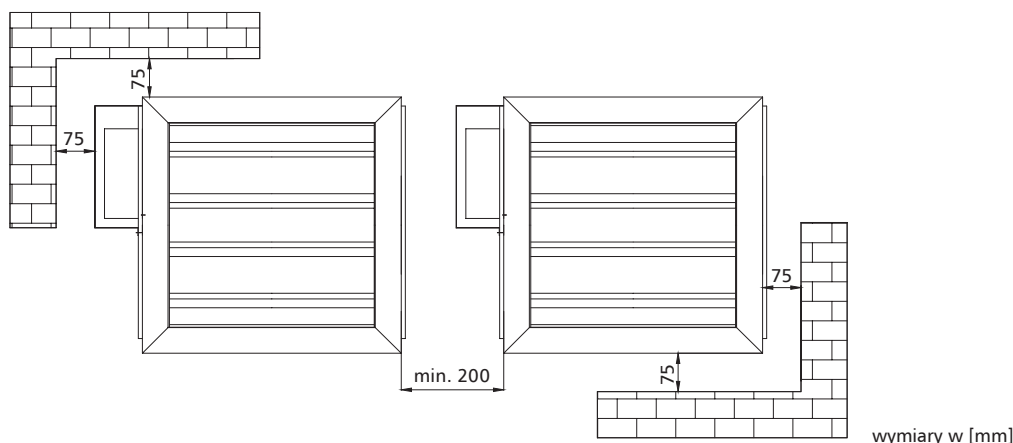
wymiary w [mm]

Grubość maskownicy systemowej „G” wynosi 50 mm dla ścian o grubości do 120 mm. Dla ścian o grubości powyżej 120 mm producent dopuszcza stosowanie maskownic o grubościach mniejszych niż 50 mm. Dla ścian powyżej grubości kłapy mogą być stosowane maskownice o grubości 30 mm. Maskownica systemowa może zostać wykonana ze stali ocynkowanej lub nierdzewnej i pomalowana na dowolny kolor RAL (w standardzie RAL 9010).

» **Montaż kłapy z pionową osią obrotu żaluzji**

Kłapa może pracować z pionową osią obrotu żaluzji z mechanizmem u góry lub u dołu urządzenia.

» **Odległość pomiędzy instalacjami i przegrodami**



10.5.3 | Systemowe maskownice MST



Systemowe maskownice MST pełnią funkcję nawiewną lub wywiewną. Umożliwiają transfer powietrza przez przegrody budowlane. Posiadają nieruchome stalowe żaluzje o rozstawie 40 mm, przesłaniające widoczność kłapy.

Korpus maskownicy mocowany jest do ściany za pomocą schowanych wewnątrz korpusu śrub. Po montażu, aby otwory i śruby nie były widoczne z zewnątrz, na korpus nakładana jest zewnętrzna rama. Estetyka takiego rozwiązania pozwala na zastosowanie produktu nawet w najbardziej wymagających aplikacjach. Maskownice w standardzie malowane są na kolor RAL 9010 (na życzenie dostępne w dowolnym kolorze z palety RAL).

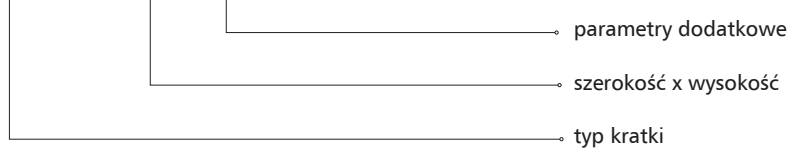
Wymiary:

- » szerokość nominalna Bk od 200 do 1500 mm
- » wysokość nominalna Hk od 200 do 1500 mm
- » grubość nominalna G 30 oraz 50 mm

Oprócz standardowych wymiarów istnieje możliwość wykonania maskownicy o wymiarach pośrednich.

Oznaczenie:

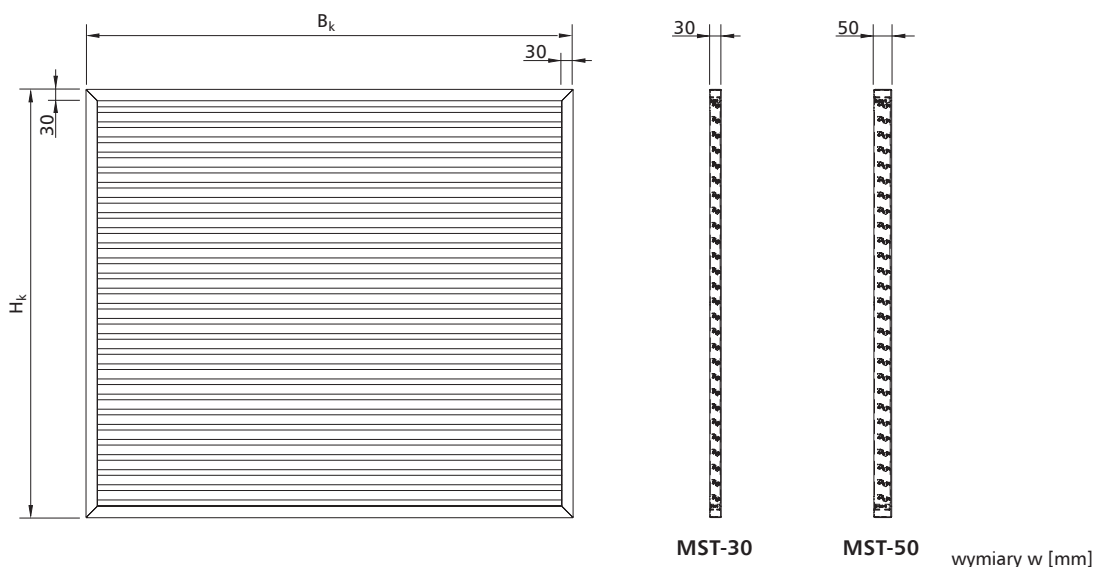
mcr MST / B x H / X



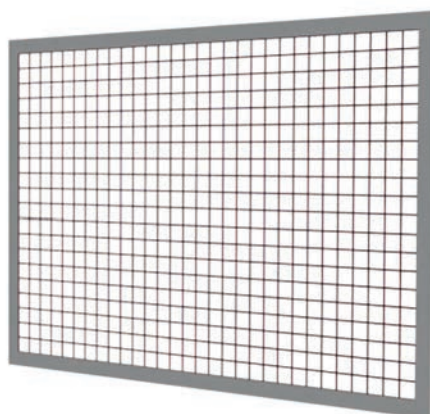
X – oznaczenie koloru

[brak symbolu] – RAL9010

RALXXXX – wybrany kod koloru z palety RAL.



10.5.4 | Maskownica siatkowa MWP



Maskownica siatkowa MWP może zostać dostarczona w komplecie z klapą przez producenta klapy. Rozwiązanie systemowych kratek maskujących dedykowane w szczególności, przestrzeniom użytkowym o wysokich wymaganiach architektonicznych i użytkowych, pozwala na przykrycie klapy dodatkową dowolną inną kratką maskującą przy spełnieniu wymagań klasyfikacji ogniowych klapy mcr WIP. Przy grubościach ścian większych niż 200mm, można stosować kratki systemowe i poza systemowe bezpośrednio do ściany.

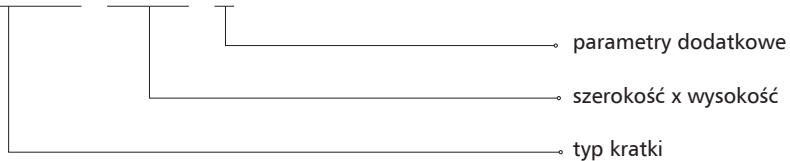
Wymiary:

- » szerokość nominalna Bk od 200 do 1100 mm
- » wysokość nominalna Hk od 200 do 1100 mm
- » grubość nominalna 10 mm

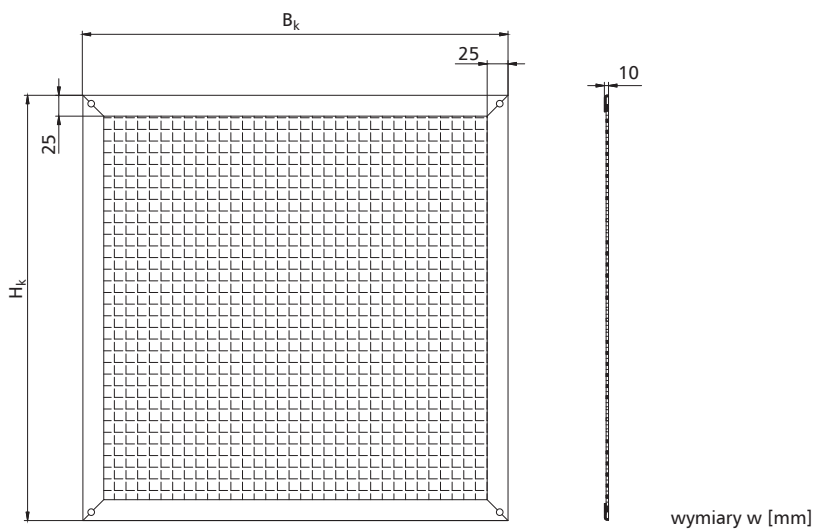
Oprócz standardowych wymiarów istnieje możliwość wykonania maskownicy o wymiarach pośrednich.

Oznaczenie:

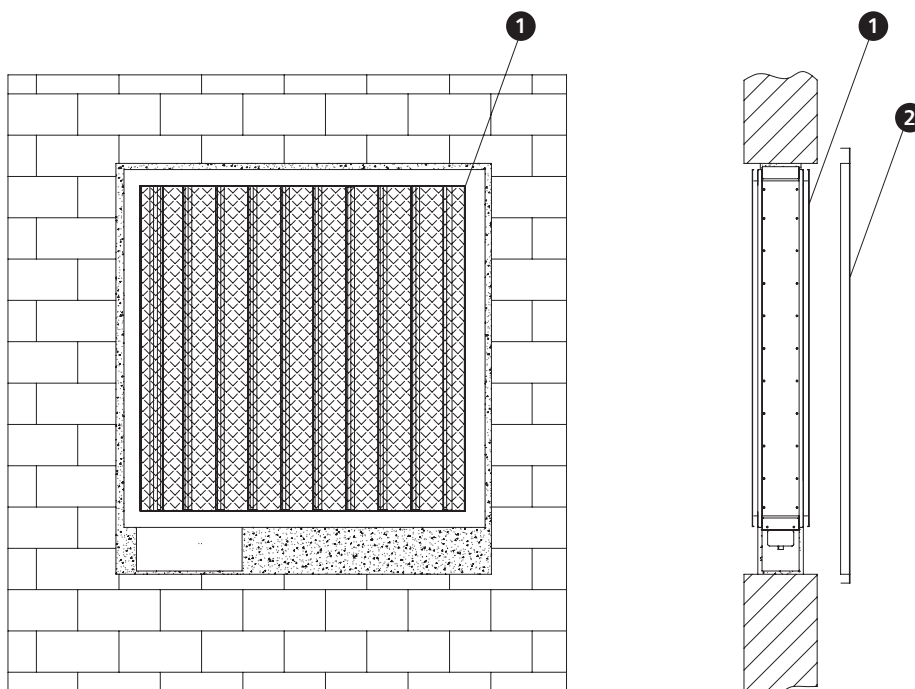
mcr MWP / B x H / X



X – oznaczenie koloru
 [brak symbolu] – RAL9010
 RALXXXX – wybrany kod koloru z palety RAL.



» przykładowy montaż



1. maskownica siatkowa MWP
2. kratka dekoracyjna (dowolna np. wg wskazań architekta)

10.5.5 | Parametry techniczne maskownic MST

B_k – szerokość nominalna [mm]
H_k – wysokość nominalna [mm]

v – prędkość [m/s]
S_e – przekrój czynny maskownicy [m²]

Q – przepływ [m³/h]
d_p – spadek ciśnienia [Pa]

		wysokość H _k [mm]												
		200				300			400			500		
		v [m/s]	S _e [m ²]	Q [m ³ /h]	d _p [Pa]	S _e [m ²]	Q [m ³ /h]	d _p [Pa]	S _e [m ²]	Q [m ³ /h]	d _p [Pa]	S _e [m ²]	Q [m ³ /h]	d _p [Pa]
szerokość B _k [mm]	200	4	0,015	210	12	0,028	403	10	0,041	596	9	0,055	789	9
		6		315	27		605	23		894	21		1 184	20
		8		420	49		806	41		1 192	37		1 578	35
		10		526	76		1 008	64		1 490	58		1 973	54
	300	4	0,028	402	10	0,051	734	8	0,074	1 067	7	0,097	1 400	7
		6		603	23		1 102	19		1 601	17		2 100	15
		8		804	41		1 469	33		2 134	29		2 799	27
		10		1 004	64		1 836	52		2 668	46		3 499	42
	400	4	0,041	593	9	0,074	1 066	7	0,107	1 538	6	0,140	2 010	6
		6		890	21		1 598	17		2 307	14		3 015	13
		8		1 187	37		2 131	29		3 076	26		4 020	23
		10		1 483	58		2 664	46		3 845	40		5 026	36
	500	4	0,055	785	9	0,097	1 397	7	0,140	2 009	6	0,182	2 621	5
		6		1 177	20		2 095	15		3 013	13		3 931	12
		8		1 570	35		2 794	27		4 018	23		5 242	21
		10		1 962	55		3 492	42		5 022	36		6 552	33
	600	4	0,068	976	8	0,120	1 728	6	0,172	2 480	5	0,224	3 231	5
		6		1 464	19		2 592	14		3 720	12		4 847	11
		8		1 953	33		3 456	26		4 959	22		6 463	19
		10		2 441	52		4 320	40		6 199	34		8 078	30
	700	4	0,081	1 168	8	0,143	2 059	6	0,205	2 951	5	0,267	3 842	5
		6		1 752	18		3 089	14		4 426	12		5 763	10
		8		2 336	32		4 118	25		5 901	21		7 684	18
		10		2 920	50		5 148	38		7 376	32		9 605	29
	800	4	0,094	1 359	8	0,166	2 390	6	0,238	3 421	5	0,309	4 452	4
		6		2 039	18		3 586	13		5 132	11		6 679	10
		8		2 719	31		4 781	24		6 843	20		8 905	17
		10		3 398	49		5 976	37		8 554	31		11 131	27
	900	4	0,108	1 551	8	0,189	2 722	6	0,270	3 892	5	0,352	5 063	4
		6		2 326	17		4 082	13		5 838	11		7 595	9
		8		3 102	31		5 443	23		7 785	19		10 126	17
		10		3 877	48		6 804	36		9 731	30		12 658	26
	1000	4	0,121	1 742	8	0,212	3 053	6	0,303	4 363	5	0,394	5 674	4
		6		2 614	17		4 579	13		6 545	10		8 510	9
		8		3 485	30		6 106	23		8 726	19		11 347	16
		10		4 356	47		7 632	35		10 908	29		14 184	25
	1100	4	0,134	1 934	7	0,235	3 384	6	0,336	4 834	5	0,436	6 284	4
		6		2 901	17		5 076	12		7 251	10		9 426	9
		8		3 868	30		6 768	22		9 668	18		12 568	16
		10		4 835	47		8 460	35		12 085	28		15 710	25
	1200	4	0,148	2 125	7	0,258	3 715	5	0,368	5 305	4	0,479	6 895	4
		6		3 188	17		5 573	12		7 957	10		10 342	9
		8		4 251	30		7 430	22		10 610	18		13 789	16
		10		5 314	46		9 288	34		13 262	28		17 237	24
	1300	4	0,161	2 317	7	0,281	4 046	5	0,401	5 776	4	0,521	7 505	4
		6		3 475	16		6 070	12		8 664	10		11 258	9
		8		4 634	29		8 093	21		11 552	18		15 011	15
		10		5 792	46		10 116	34		14 440	27		18 763	24
1400	4	0,174	2 508	7	0,304	4 378	5	0,434	6 247	4	0,564	8 116	4	
	6		3 763	16		6 566	12		9 370	10		12 174	8	
	8		5 017	29		8 755	21		12 493	17		16 232	15	
	10		6 271	45		10 944	33		15 617	27		20 290	23	
1500	4	0,188	2 700	7	0,327	4 709	5	0,467	6 718	4	0,606	8 726	4	
	6		4 050	16		7 063	12		10 076	10		13 090	8	
	8		5 400	29		9 418	21		13 435	17		17 453	15	
	10		6 750	45		11 772	33		16 794	27		21 816	23	

B_k – szerokość nominalna [mm]
H_k – wysokość nominalna [mm]

v – prędkość [m/s]
S_e – przekrój czynny maskownicy [m²]

Q – przepływ [m³/h]
d_p – spadek ciśnienia [Pa]

		wysokość H _k [mm]													
		600				700				800			900		
		v [m/s]	S _e [m ²]	Q [m ³ /h]	d _p [Pa]	S _e [m ²]	Q [m ³ /h]	d _p [Pa]	S _e [m ²]	Q [m ³ /h]	d _p [Pa]	S _e [m ²]	Q [m ³ /h]	d _p [Pa]	
szerokość B _k [mm]	200	4	0,068	982	8	0,082	1 175	8	0,095	1 368	8	0,108	1 558	8	
		6		1 473	19		1 763	18		2 052	18		2 337	17	
		8		1 964	33		2 350	32		2 736	31		3 116	31	
		10		2 455	52		2 938	50		3 420	49		3 895	48	
	300	4	0,120	1 732	6	0,143	2 065	6	0,167	2 398	6	0,189	2 726	6	
		6		2 598	14		3 097	14		3 596	13		4 089	13	
		8		3 465	25		4 130	24		4 795	24		5 452	23	
		10		4 331	40		5 162	38		5 994	37		6 815	36	
	400	4	0,172	2 483	5	0,205	2 955	5	0,238	3 427	5	0,270	3 894	5	
		6		3 724	12		4 432	12		5 141	11		5 841	11	
		8		4 965	22		5 910	21		6 854	20		7 788	19	
		10		6 206	34		7 387	32		8 568	31		9 734	30	
	500	4	0,225	3 233	5	0,267	3 845	5	0,310	4 457	4	0,352	5 062	4	
		6		4 849	11		5 767	10		6 685	10		7 592	9	
		8		6 466	19		7 690	18		8 914	17		10 123	17	
		10		8 082	30		9 612	28		11 142	27		12 654	26	
	600	4	0,277	3 983	4	0,329	4 735	4	0,381	5 486	4	0,433	6 229	4	
		6		5 975	10		7 102	9		8 230	9		9 344	9	
		8		7 966	18		9 469	17		10 973	16		12 459	15	
		10		9 958	28		11 837	26		13 716	25		15 574	24	
	700	4	0,329	4 733	4	0,391	5 625	4	0,453	6 516	4	0,514	7 397	4	
		6		7 100	9		8 437	9		9 774	8		11 096	8	
		8		9 467	17		11 249	16		13 032	15		14 795	14	
		10		11 833	26		14 062	24		16 290	23		18 493	22	
	800	4	0,381	5 484	4	0,452	6 515	4	0,524	7 546	3	0,595	8 565	3	
		6		8 225	9		9 772	8		11 318	8		12 848	8	
		8		10 967	16		13 029	15		15 091	14		17 130	13	
		10		13 709	25		16 286	23		18 864	22		21 413	21	
	900	4	0,433	6 234	4	0,514	7 404	4	0,596	8 575	3	0,676	9 733	3	
		6		9 351	9		11 107	8		12 863	7		14 599	7	
		8		12 468	15		14 809	14		17 150	13		19 466	13	
		10		15 584	24		18 511	22		21 438	21		24 332	20	
	1000	4	0,485	6 984	4	0,576	8 294	3	0,667	9 605	3	0,757	10 901	3	
		6		10 476	8		12 442	8		14 407	7		16 351	7	
		8		13 968	15		16 589	14		19 210	13		21 802	12	
		10		17 460	23		20 736	21		24 012	20		27 252	19	
	1100	4	0,537	7 734	4	0,638	9 184	3	0,739	10 634	3	0,838	12 069	3	
		6		11 601	8		13 776	7		15 952	7		18 103	7	
		8		15 468	14		18 369	13		21 269	12		24 137	12	
		10		19 336	22		22 961	21		26 586	19		30 172	18	
	1200	4	0,589	8 484	3	0,700	10 074	3	0,810	11 664	3	0,919	13 236	3	
		6		12 727	8		15 111	7		17 496	7		19 855	6	
		8		16 969	14		20 148	13		23 328	12		26 473	11	
		10		21 211	22		25 186	20		29 160	19		33 091	18	
	1300	4	0,641	9 235	3	0,761	10 964	3	0,882	12 694	3	1,000	14 404	3	
		6		13 852	8		16 446	7		19 040	7		21 606	6	
		8		18 469	14		21 928	13		25 387	12		28 809	11	
		10		23 087	21		27 410	20		31 734	18		36 011	17	
1400	4	0,693	9 985	3	0,823	11 854	3	0,953	13 723	3	1,081	15 572	3		
	6		14 977	8		17 781	7		20 585	6		23 358	6		
	8		19 970	13		23 708	12		27 446	11		31 144	11		
	10		24 962	21		29 635	19		34 308	18		38 930	17		
1500	4	0,746	10 735	3	0,885	12 744	3	1,025	14 753	3	1,163	16 740	3		
	6		16 103	7		19 116	7		22 129	6		25 110	6		
	8		21 470	13		25 488	12		29 506	11		33 480	11		
	10		26 838	21		31 860	19		36 882	18		41 850	17		

B_k – szerokość nominalna [mm]
H_k – wysokość nominalna [mm]

v – prędkość [m/s]
S_e – przekrój czynny maskownicy [m²]

Q – przepływ [m³/h]
d_p – spadek ciśnienia [Pa]

		wysokość H _k [mm]															
		1000				1100				1200				1300			
		v [m/s]	S _e [m ²]	Q [m ³ /h]	d _p [Pa]	S _e [m ²]	Q [m ³ /h]	d _p [Pa]	S _e [m ²]	Q [m ³ /h]	d _p [Pa]	S _e [m ²]	Q [m ³ /h]	d _p [Pa]			
szerokość B _k [mm]	200	4	0,122	1 751	8	0,135	1 944	7	0,148	2 137	7	0,162	2 330	7			
		6		2 627	17		2 916	17		3 205	16		3 495	16			
		8		3 502	30		3 888	30		4 274	29		4 660	29			
		10		4 378	47		4 860	46		5 342	46		5 825	45			
	300	4	0,212	3 059	6	0,236	3 391	5	0,259	3 724	5	0,282	4 056	5			
		6		4 588	13		5 087	12		5 586	12		6 085	12			
		8		6 117	22		6 782	22		7 448	22		8 113	21			
		10		7 646	35		8 478	34		9 310	34		10 141	33			
	400	4	0,303	4 366	5	0,336	4 838	5	0,369	5 311	4	0,402	5 783	4			
		6		6 549	10		7 258	10		7 966	10		8 675	10			
		8		8 732	19		9 677	18		10 621	18		11 566	17			
		10		10 915	29		12 096	28		13 277	28		14 458	27			
	500	4	0,394	5 674	4	0,437	6 286	4	0,479	6 898	4	0,522	7 510	4			
		6		8 510	9		9 428	9		10 346	9		11 264	9			
		8		11 347	16		12 571	16		13 795	15		15 019	15			
		10		14 184	25		15 714	25		17 244	24		18 774	24			
	600	4	0,485	6 981	4	0,537	7 733	4	0,589	8 484	3	0,641	9 236	3			
		6		10 472	8		11 599	8		12 727	8		13 854	8			
		8		13 962	15		15 466	14		16 969	14		18 472	14			
		10		17 453	23		19 332	22		21 211	22		23 090	21			
	700	4	0,576	8 289	3	0,638	9 180	3	0,699	10 071	3	0,761	10 963	3			
		6		12 433	8		13 770	7		15 107	7		16 444	7			
		8		16 577	14		18 360	13		20 143	13		21 925	13			
		10		20 722	21		22 950	21		25 178	20		27 407	20			
	800	4	0,666	9 596	3	0,738	10 627	3	0,810	11 658	3	0,881	12 689	3			
		6		14 394	7		15 941	7		17 487	7		19 034	7			
		8		19 192	13		21 254	12		23 316	12		25 379	12			
		10		23 990	20		26 568	19		29 146	19		31 723	18			
	900	4	0,757	10 904	3	0,839	12 074	3	0,920	13 245	3	1,001	14 416	3			
		6		16 356	7		18 112	7		19 868	6		21 624	6			
		8		21 807	12		24 149	12		26 490	11		28 832	11			
		10		27 259	19		30 186	18		33 113	18		36 040	17			
	1000	4	0,848	12 211	3	0,939	13 522	3	1,030	14 832	3	1,121	16 142	3			
		6		18 317	7		20 282	6		22 248	6		24 214	6			
		8		24 422	12		27 043	11		29 664	11		32 285	11			
		10		30 528	18		33 804	18		37 080	17		40 356	17			
	1100	4	0,939	13 519	3	1,040	14 969	3	1,140	16 419	3	1,241	17 869	3			
		6		20 278	6		22 453	6		24 628	6		26 803	6			
		8		27 037	11		29 938	11		32 838	10		35 738	10			
		10		33 797	18		37 422	17		41 047	16		44 672	16			
	1200	4	1,030	14 826	3	1,140	16 416	3	1,250	18 006	3	1,361	19 596	2			
		6		22 239	6		24 624	6		27 009	6		29 393	6			
		8		29 652	11		32 832	10		36 012	10		39 191	10			
		10		37 066	17		41 040	16		45 014	16		48 989	15			
	1300	4	1,120	16 134	3	1,241	17 863	3	1,361	19 593	2	1,481	21 322	2			
		6		24 201	6		26 795	6		29 389	6		31 983	5			
		8		32 268	11		35 726	10		39 185	10		42 644	10			
		10		40 334	17		44 658	16		48 982	15		53 305	15			
1400	4	1,211	17 441	3	1,341	19 310	2	1,471	21 180	2	1,601	23 049	2				
	6		26 162	6		28 966	6		31 769	5		34 573	5				
	8		34 883	10		38 621	10		42 359	10		46 097	9				
	10		43 603	16		48 276	16		52 949	15		57 622	14				
1500	4	1,302	18 749	3	1,442	20 758	2	1,581	22 766	2	1,721	24 775	2				
	6		28 123	6		31 136	5		34 150	5		37 163	5				
	8		37 498	10		41 515	10		45 533	9		49 550	9				
	10		46 872	16		51 894	15		56 916	15		61 938	14				

B_k – szerokość nominalna [mm]
H_k – wysokość nominalna [mm]

v – prędkość [m/s]
S_e – przekrój czynny maskownicy [m²]

Q – przepływ [m³/h]
d_p – spadek ciśnienia [Pa]

		wysokość H _k [mm]						
		1400			1500			
		v [m/s]	S _e [m ²]	Q [m ³ /h]	d _p [Pa]	S _e [m ²]	Q [m ³ /h]	d _p [Pa]
szerokość B _k [mm]	200	4	0,175	2 523	7	0,189	2 716	7
		6		3 784	16		4 074	16
		8		5 046	29		5 432	29
		10		6 307	45		6 790	45
	300	4	0,305	4 389	5	0,328	4 722	5
		6		6 584	12		7 083	12
		8		8 778	21		9 444	21
		10		10 973	33		11 804	33
	400	4	0,434	6 255	4	0,467	6 728	4
		6		9 383	10		10 092	10
		8		12 511	17		13 455	17
		10		15 638	27		16 819	27
	500	4	0,564	8 122	4	0,607	8 734	4
		6		12 182	8		13 100	8
		8		16 243	15		17 467	15
		10		20 304	23		21 834	23
	600	4	0,694	9 988	3	0,746	10 740	3
		6		14 982	8		16 109	7
		8		19 976	13		21 479	13
		10		24 970	21		26 849	21
	700	4	0,823	11 854	3	0,885	12 745	3
		6		17 781	7		19 118	7
		8		23 708	12		25 491	12
		10		29 635	19		31 864	19
	800	4	0,953	13 720	3	1,024	14 751	3
		6		20 580	6		22 127	6
		8		27 441	11		29 503	11
		10		34 301	18		36 878	18
	900	4	1,082	15 587	3	1,164	16 757	3
		6		23 380	6		25 136	6
		8		31 173	11		33 515	11
		10		38 966	17		41 893	17
	1000	4	1,212	17 453	3	1,303	18 763	3
		6		26 179	6		28 145	6
		8		34 906	10		37 526	10
		10		43 632	16		46 908	16
	1100	4	1,342	19 319	2	1,442	20 769	2
		6		28 979	6		31 154	5
		8		38 638	10		41 538	10
		10		48 298	15		51 923	15
	1200	4	1,471	21 185	2	1,582	22 775	2
		6		31 778	5		34 163	5
		8		42 371	10		45 550	9
		10		52 963	15		56 938	15
	1300	4	1,601	23 052	2	1,721	24 781	2
		6		34 577	5		37 171	5
		8		46 103	9		49 562	9
		10		57 629	14		61 952	14
1400	4	1,730	24 918	2	1,860	26 787	2	
	6		37 377	5		40 180	5	
	8		49 836	9		53 574	9	
	10		62 294	14		66 967	14	
1500	4	1,860	26 784	2	2,000	28 793	2	
	6		40 176	5		43 189	5	
	8		53 568	9		57 586	9	
	10		66 960	14		71 982	13	

10.6 | Parametry techniczne klap prostokątnych mcr WIP/T

B – szerokość nominalna [mm]
H – wysokość nominalna [mm]

v – prędkość [m/s]
S_k – przekrój kanału [m²]
S_e – przekrój czynny klapy [m²]

Q – przepływ [m³/h]
d_p – spadek ciśnienia [Pa]
L_{WA} – poziom hałasu emitowanego przez klapę [dB]

szerokość B [mm]		wysokość H [mm]															
		200					250					300					
		v [m/s]	S _k [m ²]	S _e [m ²]	Q [m ³ /h]	d _p [Pa]	L _{WA} [dB]	S _k [m ²]	S _e [m ²]	Q [m ³ /h]	d _p [Pa]	L _{WA} [dB]	S _k [m ²]	S _e [m ²]	Q [m ³ /h]	d _p [Pa]	L _{WA} [dB]
200	4	0,040	0,034	490	6	26	0,050	0,043	612	6	26	0,06	0,051	734	6	27	
	6			734	13	36			918	13	37			1 102	13	37	
	8			979	24	44			1 224	23	44			1 469	22	45	
	10			1 224	37	49			1 530	36	50			1 836	35	50	
	250	4	0,050	0,043	612	6	26	0,063	0,053	765	6	27	0,075	0,064	918	6	28
		6			918	13	37			1 148	13	38			1 377	13	38
		8			1 224	23	44			1 530	23	45			1 836	22	46
		10			1 530	36	50			1 913	36	51			2 295	35	51
	300	4	0,060	0,051	734	6	27	0,075	0,064	918	6	28	0,09	0,077	1 102	6	28
		6			1 102	13	37			1 377	13	38			1 652	13	39
		8			1 469	23	45			1 836	23	46			2 203	22	46
		10			1 836	36	51			2 295	36	52			2 754	35	52
350	4	0,070	0,060	857	6	27	0,088	0,074	1 071	6	29	0,105	0,089	1 285	5	29	
	6			1 285	13	38			1 607	13	39			1 928	12	39	
	8			1 714	22	45			2 142	22	46			2 570	22	47	
	10			2 142	35	51			2 678	35	52			3 213	34	52	
400	4	0,080	0,068	979	6	28	0,100	0,085	1 224	6	29	0,12	0,102	1 469	5	29	
	6			1 469	13	38			1 836	13	39			2 203	12	40	
	8			1 958	22	46			2 448	22	47			2 938	22	47	
	10			2 448	35	52			3 060	35	53			3 672	34	53	
450	4	0,090	0,077	1 102	6	28	0,113	0,096	1 377	6	29	0,135	0,115	1 652	5	30	
	6			1 652	13	39			2 066	13	40			2 479	12	40	
	8			2 203	22	46			2 754	22	47			3 305	22	48	
	10			2 754	35	52			3 443	35	53			4 131	34	54	
500	4	0,100	0,085	1 224	5	28	0,125	0,106	1 530	5	29	0,15	0,128	1 836	5	30	
	6			1 836	12	39			2 295	12	40			2 754	12	40	
	8			2 448	22	46			3 060	22	47			3 672	21	48	
	10			3 060	34	52			3 825	34	53			4 590	33	54	
550	4	0,110	0,094	1 346	5	29	0,138	0,117	1 683	5	30	0,165	0,140	2 020	5	31	
	6			2 020	12	39			2 525	12	40			3 029	12	41	
	8			2 693	22	47			3 366	22	48			4 039	22	49	
	10			3 366	34	53			4 208	34	54			5 049	34	54	
600	4	0,120	0,102	1 469	5	29	0,150	0,128	1 836	5	30	0,18	0,153	2 203	5	31	
	6			2 203	12	40			2 754	12	41			3 305	12	41	
	8			2 938	22	47			3 672	22	48			4 406	21	49	
	10			3 672	34	53			4 590	34	54			5 508	33	54	
650	4	0,130	0,111	1 591	5	30	0,163	0,138	1 989	5	30	0,195	0,166	2 387	5	31	
	6			2 387	12	40			2 984	12	41			3 580	12	41	
	8			3 182	22	48			3 978	22	49			4 774	21	49	
	10			3 978	34	53			4 973	34	54			5 967	33	55	
700	4	0,140	0,119	1 714	5	30	0,175	0,149	2 142	5	31	0,21	0,179	2 570	5	31	
	6			2 570	12	40			3 213	12	41			3 856	12	42	
	8			3 427	22	48			4 284	22	49			5 141	21	49	
	10			4 284	34	54			5 355	34	55			6 426	33	55	
750	4	0,150	0,128	1 836	5	30	0,188	0,159	2 295	5	31	0,225	0,191	2 754	5	31	
	6			2 754	12	40			3 443	12	41			4 131	12	42	
	8			3 672	21	48			4 590	21	49			5 508	21	49	
	10			4 590	33	54			5 738	33	55			6 885	32	55	
800	4	0,160	0,136	1 958	5	30	0,200	0,170	2 448	5	31	0,24	0,204	2 938	5	31	
	6			2 938	12	41			3 672	12	42			4 406	12	42	
	8			3 917	21	48			4 896	21	49			5 875	21	49	
	10			4 896	33	54			6 120	33	55			7 344	32	55	
850	4	0,170	0,145	2 081	5	30	0,213	0,181	2 601	5	31	0,255	0,217	3 121	5	31	
	6			3 121	12	40			3 902	12	41			4 682	11	42	
	8			4 162	21	48			5 202	21	49			6 242	20	49	
	10			5 202	32	54			6 503	32	55			7 803	31	55	
900	4	0,180	0,153	2 203	5	30	0,225	0,191	2 754	5	31	0,27	0,230	3 305	5	31	
	6			3 305	12	41			4 131	12	42			4 957	11	42	
	8			4 406	21	48			5 508	21	49			6 610	20	50	
	10			5 508	32	54			6 885	32	55			8 262	31	55	
1000	4	0,200	0,170	2 448	5	31	0,250	0,213	3 060	5	32	0,3	0,255	3 672	5	32	
	6			3 672	12	41			4 590	12	42			5 508	11	43	
	8			4 896	21	49			6 120	21	50			7 344	20	50	
	10			6 120	32	54			7 650	32	55			9 180	31	56	

B – szerokość nominalna [mm]
H – wysokość nominalna [mm]

v – prędkość [m/s]
S_k – przekrój kanału [m²]
S_e – przekrój czynny kłapy [m²]

Q – przepływ [m³/h]
d_p – spadek ciśnienia [Pa]
L_{WA} – poziom hałasu emitowanego przez klapę [dB]

szerokość B [mm]		wysokość H [mm]															
		350					400					450					
		v [m/s]	S _k [m ²]	S _e [m ²]	Q [m ³ /h]	d _p [Pa]	L _{WA} [dB]	S _k [m ²]	S _e [m ²]	Q [m ³ /h]	d _p [Pa]	L _{WA} [dB]	S _k [m ²]	S _e [m ²]	Q [m ³ /h]	d _p [Pa]	L _{WA} [dB]
200	4	0,070	0,060	857	6	27	0,080	0,068	979	5	27	0,090	0,077	1 102	5	28	
	6			1 285	13	38			1 469	12	38			1 652	12	38	
	8			1 714	22	45			1 958	22	45			2 203	22	46	
	10			2 142	35	51			2 448	34	51			2 754	34	52	
	250	4	0,088	0,074	1 071	6	28	0,100	0,085	1 224	5	28	0,113	0,096	1 377	5	29
		6			1 607	13	39			1 836	12	39			2 066	12	39
		8			2 142	22	46			2 448	22	46			2 754	22	47
		10			2 678	35	52			3 060	34	52			3 443	34	53
	300	4	0,105	0,089	1 285	6	29	0,120	0,102	1 469	5	29	0,135	0,115	1 652	5	30
		6			1 928	13	40			2 203	12	40			2 479	12	40
		8			2 570	22	47			2 938	22	47			3 305	22	48
		10			3 213	35	53			3 672	34	53			4 131	34	54
350	4	0,123	0,104	1 499	5	29	0,140	0,119	1 714	5	29	0,158	0,134	1 928	5	30	
	6			2 249	12	40			2 570	12	40			2 892	12	41	
	8			2 999	22	47			3 427	21	48			3 856	21	48	
	10			3 749	34	53			4 284	33	53			4 820	33	54	
400	4	0,140	0,119	1 714	5	30	0,160	0,136	1 958	5	30	0,180	0,153	2 203	5	31	
	6			2 570	12	40			2 938	12	41			3 305	12	41	
	8			3 427	22	48			3 917	21	48			4 406	21	49	
	10			4 284	34	54			4 896	33	54			5 508	33	54	
450	4	0,158	0,134	1 928	5	30	0,180	0,153	2 203	5	31	0,203	0,172	2 479	5	31	
	6			2 892	12	41			3 305	12	41			3 718	12	42	
	8			3 856	22	48			4 406	21	49			4 957	21	49	
	10			4 820	34	54			5 508	33	54			6 197	33	55	
500	4	0,175	0,149	2 142	5	30	0,200	0,170	2 448	5	31	0,225	0,191	2 754	5	32	
	6			3 213	12	41			3 672	12	42			4 131	12	42	
	8			4 284	21	48			4 896	21	49			5 508	21	50	
	10			5 355	33	54			6 120	33	55			6 885	33	55	
550	4	0,193	0,164	2 570	5	31	0,220	0,187	2 693	5	31	0,248	0,210	3 029	5	32	
	6			3 856	12	42			4 039	12	42			4 544	12	43	
	8			5 141	22	49			5 386	21	49			6 059	21	50	
	10			6 426	34	55			6 732	33	55			7 574	33	56	
600	4	0,210	0,179	2 570	5	31	0,240	0,204	2 938	4	28	0,270	0,230	3 305	5	32	
	6			3 856	12	42			4 406	8	37			4 957	12	42	
	8			5 141	21	49			5 875	14	44			6 610	21	50	
	10			6 426	33	55			7 344	32	55			8 262	32	56	
650	4	0,228	0,193	2 785	5	32	0,260	0,221	3 182	5	32	0,293	0,249	3 580	5	32	
	6			4 177	12	42			4 774	12	42			5 370	12	43	
	8			5 569	21	50			6 365	21	50			7 160	21	50	
	10			6 962	33	55			7 956	32	56			8 951	32	56	
700	4	0,245	0,208	2 999	5	32	0,28	0,238	3 427	5	32	0,315	0,268	3 856	5	33	
	6			4 498	12	42			5 141	12	43			5 783	12	43	
	8			5 998	21	50			6 854	21	50			7 711	21	51	
	10			7 497	33	56			8 568	32	56			9 639	32	56	
750	4	0,263	0,223	3 213	5	32	0,3	0,255	3 672	5	32	0,338	0,287	4 131	5	33	
	6			4 820	12	42			5 508	12	43			6 197	12	43	
	8			6 426	21	50			7 344	21	50			8 262	21	51	
	10			8 033	32	56			9 180	32	56			10 328	32	57	
800	4	0,280	0,238	3 427	5	32	0,32	0,272	3 917	5	33	0,360	0,306	4 406	5	32	
	6			5 141	12	43			5 875	11	43			6 610	11	42	
	8			6 854	21	50			7 834	20	50			8 813	20	50	
	10			8 568	32	56			9 792	31	56			11 016	31	56	
850	4	0,298	0,253	3 641	5	32	0,34	0,289	4 162	5	32	0,383	0,325	4 682	5	31	
	6			5 462	11	42			6 242	11	43			7 023	11	42	
	8			7 283	20	50			8 323	19	50			9 364	19	49	
	10			9 104	31	56			10 404	30	56			11 705	30	55	
900	4	0,315	0,268	3 856	5	32	0,360	0,306	4 406	6	35	0,405	0,344	4 957	5	31	
	6			5 783	11	43			6 610	12	44			7 436	11	42	
	8			7 711	20	50			8 813	26	54			9 914	19	49	
	10			9 639	31	56			11 016	30	56			12 393	30	55	
1000	4	0,350	0,298	4 284	5	33	0,400	0,340	4 896	5	33	0,450	0,383	5 508	5	31	
	6			6 426	11	43			7 344	11	43			8 262	11	42	
	8			8 568	20	51			9 792	19	51			11 016	19	49	
	10			10 710	31	56			12 240	30	57			13 770	30	55	

B – szerokość nominalna [mm]
H – wysokość nominalna [mm]

v – prędkość [m/s]
S_k – przekrój kanału [m²]
S_e – przekrój czynny kłapy [m²]

Q – przepływ [m³/h]
d_p – spadek ciśnienia [Pa]
L_{WA} – poziom hałasu emitowanego przez klapę [dB]

szerokość B [mm]		wysokość H [mm]														
		500					550					600				
		v [m/s]	S _k [m ²]	S _e [m ²]	Q [m ³ /h]	d _p [Pa]	L _{WA} [dB]	S _k [m ²]	S _e [m ²]	Q [m ³ /h]	d _p [Pa]	L _{WA} [dB]	S _k [m ²]	S _e [m ²]	Q [m ³ /h]	d _p [Pa]
200	4	0,100	0,085	1 224	5	28	0,110	0,094	1 346	5	28	0,120	0,102	1 469	5	28
	6			1 836	12	39			2 020	12	39			2 203	12	39
	8			2 448	21	46			2 693	21	46			2 938	21	46
	10			3 060	33	52			3 366	33	52			3 672	32	52
250	4	0,125	0,106	1 530	5	29	0,138	0,117	1 683	5	29	0,150	0,128	1 836	5	29
	6			2 295	12	40			2 525	12	40			2 754	12	40
	8			3 060	21	47			3 366	21	47			3 672	21	47
	10			3 825	33	53			4 208	33	53			4 590	32	53
300	4	0,150	0,128	1 836	5	30	0,165	0,140	2 020	5	30	0,180	0,153	2 203	5	30
	6			2 754	12	40			3 029	12	41			3 305	12	41
	8			3 672	21	48			4 039	21	48			4 406	21	48
	10			4 590	33	54			5 049	33	54			5 508	32	54
350	4	0,175	0,149	2 142	5	30	0,193	0,164	2 356	5	30	0,210	0,179	2 570	5	30
	6			3 213	12	41			3 534	12	41			3 856	11	41
	8			4 284	21	48			4 712	21	49			5 141	20	48
	10			5 355	32	54			5 891	32	54			6 426	31	54
400	4	0,200	0,170	2 448	5	31	0,220	0,187	2 693	5	31	0,240	0,204	2 938	5	31
	6			3 672	12	41			4 039	12	42			4 406	11	42
	8			4 896	21	49			5 386	21	49			5 875	20	49
	10			6 120	32	54			6 732	32	55			7 344	31	55
450	4	0,225	0,191	2 754	5	31	0,248	0,210	3 029	5	32	0,270	0,230	3 305	5	31
	6			4 131	12	42			4 544	12	42			4 957	11	42
	8			5 508	21	49			6 059	21	50			6 610	20	50
	10			6 885	32	55			7 574	32	55			8 262	31	55
500	4	0,250	0,213	3 060	5	31	0,275	0,234	3 366	5	32	0,300	0,255	3 672	5	32
	6			4 590	11	42			5 049	12	43			5 508	11	43
	8			6 120	22	51			6 732	21	50			7 344	20	50
	10			7 650	32	55			8 415	32	56			9 180	31	56
550	4	0,275	0,234	3 672	5	32	0,303	0,257	4 039	5	32	0,330	0,281	4 406	5	32
	6			5 508	12	43			6 059	12	43			6 610	11	43
	8			7 344	21	50			8 078	21	50			8 813	20	50
	10			9 180	32	56			10 098	32	56			11 016	31	56
600	4	0,300	0,255	3 672	5	32	0,330	0,281	4 039	5	32	0,360	0,306	4 406	5	32
	6			5 508	11	43			6 059	11	43			6 610	11	43
	8			7 344	20	50			8 078	20	50			8 813	19	50
	10			9 180	31	56			10 098	31	56			11 016	30	56
650	4	0,325	0,276	3 978	5	33	0,358	0,304	4 376	5	33	0,390	0,332	4 774	5	33
	6			5 967	12	43			6 564	11	43			7 160	11	43
	8			7 956	21	51			8 752	20	51			9 547	19	51
	10			9 945	31	56			10 940	31	57			11 934	30	57
700	4	0,350	0,298	4 284	5	33	0,385	0,327	4 712	5	33	0,420	0,357	5 141	5	33
	6			6 426	11	43			7 069	11	44			7 711	11	44
	8			8 568	20	51			9 425	20	51			10 282	19	51
	10			10 710	31	56			11 781	31	57			12 852	30	57
750	4	0,375	0,319	4 590	5	33	0,413	0,351	5 049	5	33	0,450	0,383	5 508	5	33
	6			6 885	11	43			7 574	11	44			8 262	11	44
	8			9 180	20	51			10 098	20	51			11 016	19	51
	10			11 475	31	57			12 623	31	57			13 770	30	57
800	4	0,400	0,340	4 896	5	32	0,440	0,374	5 386	5	33	0,480	0,408	5 875	5	33
	6			7 344	11	43			8 078	11	44			8 813	10	44
	8			9 792	19	51			10 771	19	51			11 750	19	51
	10			12 240	30	56			13 464	30	57			14 688	29	57
850	4	0,425	0,361	5 202	5	32	0,468	0,397	5 722	5	33	0,510	0,434	6 242	4	33
	6			7 803	10	43			8 583	10	44			9 364	10	43
	8			10 404	19	50			11 444	19	51			12 485	18	51
	10			13 005	29	56			14 306	29	57			15 606	28	57
900	4	0,450	0,383	5 508	5	32	0,495	0,421	6 059	5	33	0,540	0,459	6 610	4	33
	6			8 262	10	43			9 088	10	44			9 914	10	41
	8			11 016	19	50			12 118	19	51			13 219	18	49
	10			13 770	29	56			15 147	29	57			16 524	28	54
1000	4	0,500	0,425	6 120	5	32	0,550	0,468	6 059	5	34	0,600	0,510	7 344	4	34
	6			9 180	10	43			9 088	10	44			11 016	10	44
	8			12 240	19	50			12 118	19	52			14 688	18	52
	10			15 300	29	56			15 147	29	58			18 360	28	57

B – szerokość nominalna [mm]
H – wysokość nominalna [mm]

v – prędkość [m/s]
S_k – przekrój kanału [m²]
S_e – przekrój czynny kłapy [m²]

Q – przepływ [m³/h]
d_p – spadek ciśnienia [Pa]
L_{WA} – poziom hałasu emitowanego przez klapę [dB]

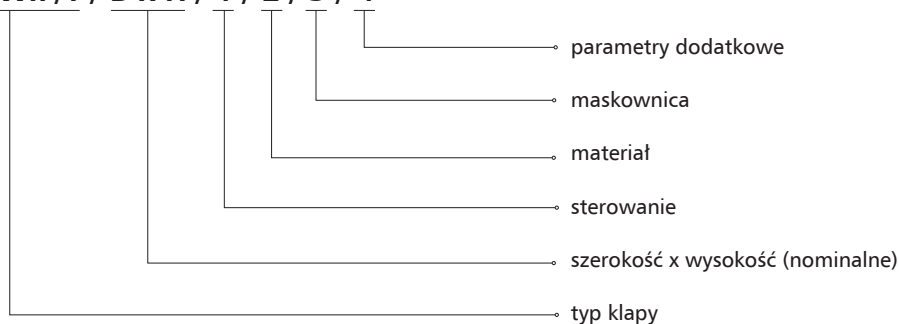
szerokość B [mm]		wysokość H [mm]															
		650					700					750					
		v [m/s]	S _k [m ²]	S _e [m ²]	Q [m ³ /h]	d _p [Pa]	L _{WA} [dB]	S _k [m ²]	S _e [m ²]	Q [m ³ /h]	d _p [Pa]	L _{WA} [dB]	S _k [m ²]	S _e [m ²]	Q [m ³ /h]	d _p [Pa]	L _{WA} [dB]
200	4	0,130	0,111	1 591	5	29	0,140	0,119	1 714	5	29	0,150	0,128	1 836	5	29	
	6			2 387	12	39			2 570	11	39			2 754	11	40	
	8			3 182	21	47			3 427	20	47			3 672	20	47	
	10			3 978	32	53			4 284	31	52			4 590	31	53	
	250	4	0,163	0,138	1 989	5	30	0,175	0,149	2 142	5	30	0,188	0,159	2 295	5	30
		6			2 984	12	40			3 213	11	40			3 443	11	40
		8			3 978	21	48			4 284	20	48			4 590	20	48
		10			4 973	32	54			5 355	31	53			5 738	31	54
	300	4	0,195	0,166	2 387	5	30	0,210	0,179	2 570	5	30	0,225	0,191	2 754	5	31
		6			3 580	12	41			3 856	11	41			4 131	11	41
		8			4 774	21	49			5 141	20	48			5 508	20	49
		10			5 967	32	54			6 426	31	54			6 885	31	55
350	4	0,228	0,193	2 785	5	31	0,245	0,208	2 999	5	31	0,263	0,223	3 213	5	31	
	6			4 177	11	41			4 498	11	41			4 820	11	42	
	8			5 569	20	49			5 998	19	49			6 426	19	49	
	10			6 962	31	55			7 497	30	54			8 033	30	55	
400	4	0,260	0,221	3 182	5	31	0,280	0,238	3 427	5	31	0,300	0,255	3 672	5	32	
	6			4 774	11	42			5 141	11	42			5 508	11	42	
	8			6 365	20	49			6 854	19	49			7 344	19	50	
	10			7 956	31	55			8 568	30	55			9 180	30	55	
450	4	0,293	0,249	3 580	5	32	0,315	0,268	3 856	5	32	0,338	0,287	4 131	5	32	
	6			5 370	11	42			5 783	11	42			6 197	11	43	
	8			7 160	20	50			7 711	19	50			8 262	19	50	
	10			8 951	31	56			9 639	30	56			10 328	30	56	
500	4	0,325	0,276	3 978	5	32	0,350	0,298	4 284	5	32	0,375	0,319	4 590	5	32	
	6			5 967	11	43			6 426	11	43			6 885	11	43	
	8			7 956	20	50			8 568	19	50			9 180	19	51	
	10			9 945	31	56			10 710	30	56			11 475	30	56	
550	4	0,358	0,304	4 774	5	33	0,385	0,327	4 712	5	33	0,413	0,351	5 049	5	33	
	6			7 160	11	43			7 069	11	43			7 574	11	43	
	8			9 547	20	51			9 425	19	51			10 098	19	51	
	10			11 934	31	57			11 781	30	56			12 623	30	57	
600	4	0,390	0,332	4 774	5	33	0,420	0,357	5 141	5	33	0,450	0,383	5 508	5	33	
	6			7 160	11	44			7 711	11	44			8 262	11	44	
	8			9 547	20	51			10 282	19	51			11 016	19	51	
	10			11 934	31	57			12 852	30	57			13 770	30	57	
650	4	0,423	0,359	5 171	5	33	0,455	0,387	5 569	5	33	0,488	0,414	5 967	5	33	
	6			7 757	11	44			8 354	10	43			8 951	10	44	
	8			10 343	19	51			11 138	19	51			11 934	19	51	
	10			12 929	30	57			13 923	29	57			14 918	29	57	
700	4	0,455	0,387	5 569	5	33	0,490	0,417	5 998	5	33	0,525	0,446	6 426	5	34	
	6			8 354	11	44			8 996	10	44			9 639	10	44	
	8			11 138	19	51			11 995	19	51			12 852	19	52	
	10			13 923	30	57			14 994	29	57			16 065	29	57	
750	4	0,488	0,414	5 967	5	34	0,525	0,446	6 426	5	34	0,563	0,478	6 885	5	34	
	6			8 951	11	44			9 639	10	44			10 328	10	44	
	8			11 934	19	52			12 852	19	52			13 770	19	52	
	10			14 918	30	57			16 065	29	57			17 213	29	58	
800	4	0,520	0,442	6 365	5	33	0,560	0,476	6 854	4	29	0,600	0,510	7 344	4	34	
	6			9 547	10	44			10 282	7	37			11 016	10	44	
	8			12 730	19	51			13 709	11	43			14 688	18	52	
	10			15 912	29	57			17 136	28	54			18 360	28	57	
850	4	0,553	0,470	6 763	4	33	0,595	0,506	7 283	4	34	0,638	0,542	7 803	4	34	
	6			10 144	10	43			10 924	10	44			11 705	10	44	
	8			13 525	18	51			14 566	18	52			15 606	18	52	
	10			16 907	28	57			18 207	28	57			19 508	28	58	
900	4	0,585	0,497	7 160	4	33	0,630	0,536	7 711	4	33	0,675	0,574	8 262	4	34	
	6			10 741	10	43			11 567	10	44			12 393	10	44	
	8			14 321	18	51			15 422	17	51			16 524	17	52	
	10			17 901	28	57			19 278	27	57			20 655	27	58	
1000	4	0,650	0,553	7 956	4	33	0,700	0,595	8 568	4	34	0,750	0,638	9 180	4	34	
	6			11 934	10	43			12 852	10	44			13 770	10	45	
	8			15 912	18	51			17 136	17	52			18 360	17	52	
	10			19 890	28	57			21 420	27	58			22 950	27	58	

10.7 | Szacunkowe wagi kłap mcr WIP/T [kg]

		szerokość B [mm]									
		200	250	300	400	500	600	700	800	900	1000
wysokość H [mm]	200	10	10	10	10	15	17	18	19	22	25
	250	10	10	11	11	16	18	18	21	24	27
	300	10	11	11	12	17	20	21	23	26	28
	350	11	11	11	16	18	21	23	26	28	30
	400	12	12	14	18	19	21	25	29	30	33
	500	15	16	17	19	20	23	27	32	33	35
	600	17	18	20	21	23	26	30	35	37	39
	700	18	18	21	23	25	28	32	35	38	40
	800	20	21	22	24	29	35	37	41	43	49
	900	22	25	25	28	33	35	39	43	49	52
1000	23	29	32	33	36	42	43	47	53	60	

10.8 | Oznaczenie

mcr WIP/T / B x H / 1 / 2 / 3 / 4



1 - sterowanie:

» mechanizm wyzwalająco-sterujący

- BF24-TN – siłownik ze sprężyną powrotną, U = 24 V AC/DC
- BF230-TN – siłownik ze sprężyną powrotną, U = 230 V AC
- BF24TL-TN-ST (z opcją BKN230-24MP) – siłownik ze sprężyną powrotną, U = 24 V, sterowanie cyfrowe MP Bus
- EXBF24-T – przeciwwybuchowy siłownik ze sprężyną powrotną w wersji Ex, U = 24 V AC/DC
- EXBF230-T – przeciwwybuchowy siłownik ze sprężyną powrotną w wersji Ex, U = 230 V AC
- BF24-TN-ST (z opcją BKN230-24) – siłownik ze sprężyną powrotną, do systemu SBS Control
- BFL24-T – siłownik ze sprężyną powrotną, U = 24 V AC/DC
- BFL230-T – siłownik ze sprężyną powrotną, U = 230 V AC
- BFL24-T-ST (z opcją BKN230-24) – siłownik ze sprężyną powrotną, do systemu SBS Control
- BFN24-T – siłownik ze sprężyną powrotną, U = 24 V AC/DC
- BFN230-T – siłownik ze sprężyną powrotną, U = 230 V AC
- BFN24-T-ST (z opcją BKN230-24) – siłownik ze sprężyną powrotną, do systemu SBS Control
- MF24T – siłownik ze sprężyną powrotną, U = 24 V AC/DC
- MF230T – siłownik ze sprężyną powrotną, U = 230 V AC
- MLF24T – siłownik ze sprężyną powrotną, U = 24 V AC/DC
- MLF230T – siłownik ze sprężyną powrotną, U = 230 V AC

2 - materiał:

- [brak symbolu] – stal ocynkowana, powłoka Zn 275 g/m²
- KN – stal nierdzewna
- KK – stal kwasoodporna 1.4404

3 - maskownica:

- MSTx1 – pojedyncza maskownica
- MSTx2 – podwójna maskownica
- MWPx1 – pojedyncza maskownica siatkowa
- MWPx2 – podwójna maskownica siatkowa

4 - parametry dodatkowe:

- » Wyzwalacze termoelektryczne i termiczne
[brak symbolu] – wyzwalacz na 72°C
ZBAT95 – wyzwalacz termoelektryczny na 95°C
T93-95 – wyzwalacz termiczny na 95°C
T2-95 (MLF / MF) – wyzwalacz termiczny na 95°C
- » Oś obrotu klapy
[brak symbolu] – pozioma oś obrotu
PP_D – pionowa oś obrotu - mechanizm na dole klapy
PP_G – pionowa oś obrotu - mechanizm na górze klapy
- » Standard wykonania
[brak symbolu] – klapa lewa
KO – klapa odwrócona

Uwaga: parametry dodatkowe należy wpisać, oddzielając je znakiem „/”

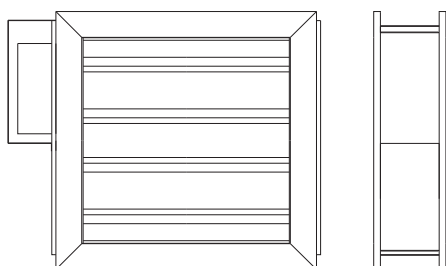
przykładowe oznaczenie:

mcr WIP/T 400 x 400 BFL24-T

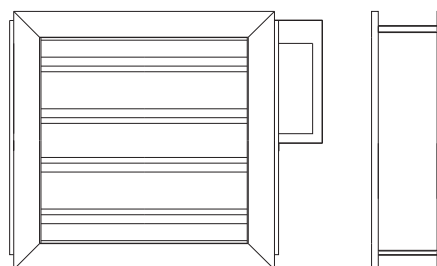
Żaluzjowa klapa transferowa EI120 z siłownikiem na 24 V z wyłącznikami krańcowymi.

10.8.1 | Standard wykonania

» klapa lewa standard



» klapa prawa



W rozdziale 18 - zasilanie, sterowanie (str. 301) znajdują się:
- dane techniczne i schematy połączeń mechanizmów wyzwalająco-sterujących współpracujących z klapą.

mcr WIP/V, mcr WIP/V-M | Przeciwpożarowe klapy wielopłaszczyznowe odcinające do systemów wielostrefowej wentylacji pożarowej



modele do pobrania
na stronie internetowej
w zakładce strefa projektanta



ATEST HIGIENICZNY



» E120

- » Klasa odporności ogniowej: E120 ($v_{ew} i \leftrightarrow o$)1000C₁₀₀₀₀AAmulti, E₆₀₀120 ($v_e i \leftrightarrow o$)1000C₁₀₀₀₀AAsingle.
- » Certyfikat stałości właściwości użytkowych 1396-CPR-0117.
- » Klapy certyfikowane na zgodność z EN 12101-8.
- » Klapy sklasyfikowane według EN 13501-4 i przebadane według EN 1366-10.
- » Wąskie żaluzjowe klapy odcinające do systemów wentylacji pożarowej.

11.1| Zastosowanie

Wielopłaszczyznowe klapy odcinające mcr WIP/V, mcr WIP/V-M przeznaczone są do zabudowy w systemach wentylacji pożarowej uruchamianych automatycznie. Klapy mcr WIP/V są stosowane w systemach wentylacji pożarowej, klapy o oznaczeniu mcr WIP/V-M stosowane są w systemach mieszanych, łączących funkcje wentylacji pożarowej i wentylacji bytowej. Urządzenia zapobiegają rozprzestrzenianiu się ognia, dymu i gazów pożarowych do sąsiednich stref. Podczas normalnej pracy instalacji przegroda klapy znajduje się w pozycji otwartej lub zamkniętej w zależności od funkcji klapy. W strefie objętej pożarem następuje przejście przegrody klapy do pozycji otwartej, w pozostałych strefach klapy są zamknięte. Dopuszczalna prędkość przepływu w podłączonym kanale wynosi 15 m/s. Klapy mcr WIP/V, mcr WIP/V-M ze względu na swoją konstrukcję są szczególnie przydatne, gdy za klapą na instalacji ma występować element typu: tłumik, kolano czy kratka nawiewno-wywiewna.

11.2| Budowa

obudowa

mechanizm wyzwalająco-sterujący
(np. siłownik ze sprężyną powrotną)

obudowa z płyt niepalnych

żaluzje (przegroda odcinająca)



mcr WIP/V, mcr WIP/V-M | Przeciwpozarowe kłapy wielopłaszczyznowe odcinające do systemów wielostrefowej wentylacji pożarowej

Kłapy odcinające mcr WIP/V, mcr WIP/V-M składają się z obudowy o przekroju prostokątnym, ruchomej przegrody odcinającej w postaci wielu łopatek – żaluzji, obracających się wokół własnych osi oraz mechanizmu wyzwalająco-sterującego uruchamianego zdalnie. Obudowa kłap wykonana jest z blachy stalowej ocynkowanej lub blachy stalowej nierdzewnej. Jej nierozłączną częścią jest kołnierz z płyty o odporności ogniowej. Na wewnętrznej stronie obudowy znajduje się uszczelka pęczniająca oraz uszczelki wentylacyjne zapewniające szczelność urządzenia. Całkowita długość obudowy kłapy wynosi 140 mm.

Powierzchnia żaluzji (łopatek) kłapy pokryta jest blachą stalową ocynkowaną lub blachą ze stali nierdzewnej. Każda żaluzja o grubości 15 mm wypełniona jest płytą gipsową. Żaluzje przegrody obracają się wokół osi, którą stanowią dwa stalowe sworznie.

Kłapy kwadratowe i prostokątne produkowane są wraz z kołnierzami 50 mm umożliwiającymi prawidłowy montaż kłap w kanałach wentylacyjnych. W przypadku kanału okrągłego kłapa wykonana jest jako kwadratowa z przyłączem okrągłym na tzw. „bosy koniec”.

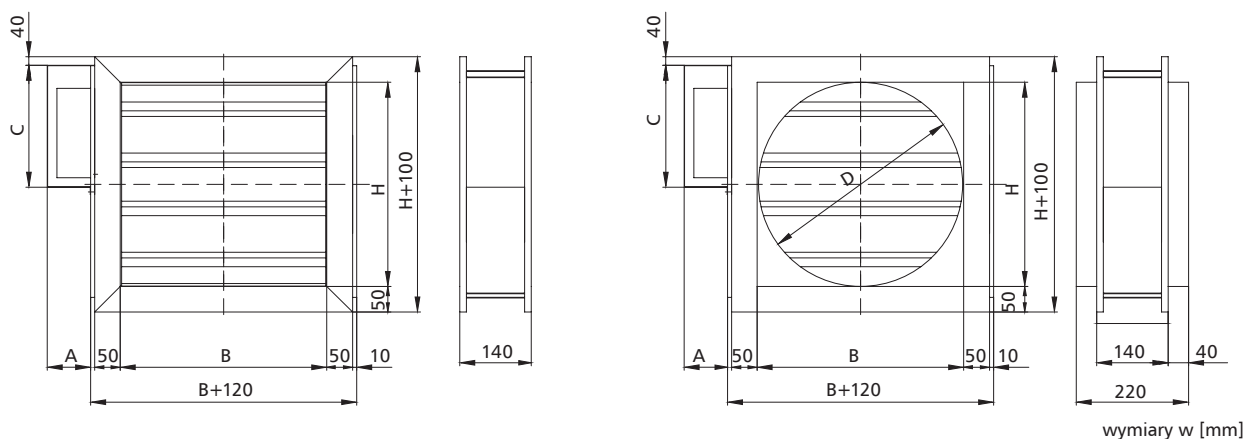
11.3 | Wersje wykonania

11.3.1 | Zamykanie i otwieranie kłapy za pomocą siłownika

Podczas normalnej pracy kłapy pozostają otwarte lub zamknięte. W przypadku zaistnienia pożaru żaluzje kłapy w strefie objętej pożarem otwierają się, a w pozostałych strefach żaluzje są zamykane – zadziałanie kłap odbywa się zdalnie poprzez podanie napięcia zasilania na mechanizm wyzwalająco-sterujący.

Kłapy mcr WIP/V, mcr WIP/V-M wyposażone są w mechanizm wyzwalająco-sterujący w postaci osiowego siłownika bez sprężyny powrotnej serii BEE, BEN, BE, zasilanego napięciem 24 V AC/DC lub 230 V AC. Siłowniki serii BE, BEE, BEN są wyposażone w wyłączniki krańcowe stosowane do monitorowania położenia żaluzji, dodatkowo na siłowniku umieszczony jest mechaniczny wskaźnik ich położenia.

Kłapy z siłownikami BEE, BEN, BE zamykają się lub otwierają w wyniku podania napięcia zasilania na zaciski siłownika. Kłapy z tymi siłownikami można otwierać/zamykać również ręcznie przy użyciu klucza.



mechanizm	A	C
BEN	125	275
BEE	125	325
BE	125	325

wmurować symetrycznie względem osi ściany

11.4 | Wymiary

» Kłapy prostokątne:

- » szerokość nominalna B od 120 mm do 1000 mm
- » wysokość nominalna H od 160 mm do 1000 mm
- » maksymalna powierzchnia przekroju jednej kłapy nie większa niż 1 m²

Oprócz standardowych wymiarów istnieje możliwość wykonania kłap o wymiarach pośrednich (co 1 mm w podanych zakresach). Wyjątkiem są kłapy, których wysokość kończy się wymiarem w przedziale 36-54, np. 136-154, 236-254...

Kłapy kwadratowe mogą być również dodatkowo wyposażone w króćce przyłączeniowe okrągłe, umożliwiające podłączenie na tzw. „bosy koniec” do kanałów okrągłych.

mcr WIP/V, mcr WIP/V-M | Przeciwpożarowe klapy wielopłaszczyznowe odcinające do systemów wielostrefowej wentylacji pożarowej

11.5 | Montaż

Klapy prostokątne mcr WIP/V, mcr WIP/V-M zostały sklasyfikowane w klasie EI120($v_{ew} i \leftrightarrow o$)1000C₁₀₀₀₀AAmulti w przypadku zamontowania w przegrodach betonowych o grubości min. 110 mm, z cegły pełnej lub bloczków betonu komórkowego o grubości min. 115 mm.

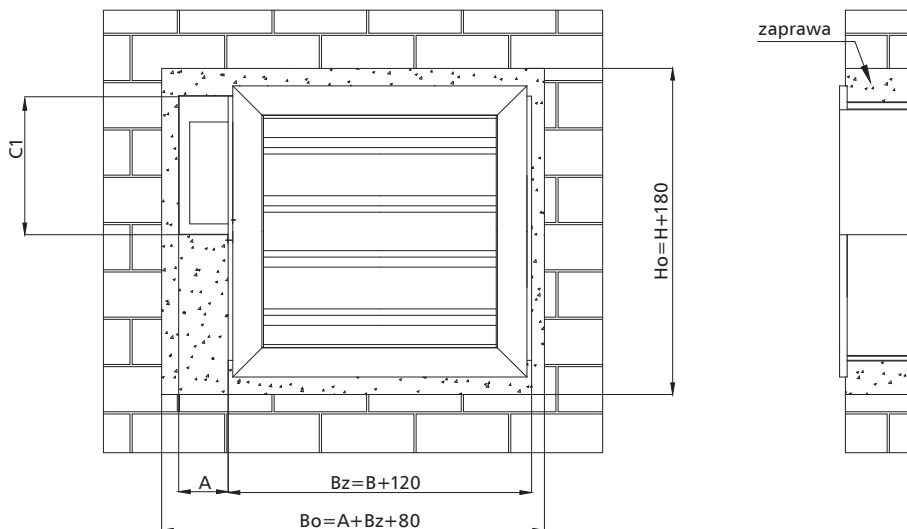
11.5.1 | Przygotowanie otworów do montażu

Minimalna wielkość otworu umożliwiającego prawidłowy montaż klapy mcr WIP/V, mcr WIP/V-M wynosi:

Preferowana

$$Bo = (A+Bz+80) \text{ mm}$$

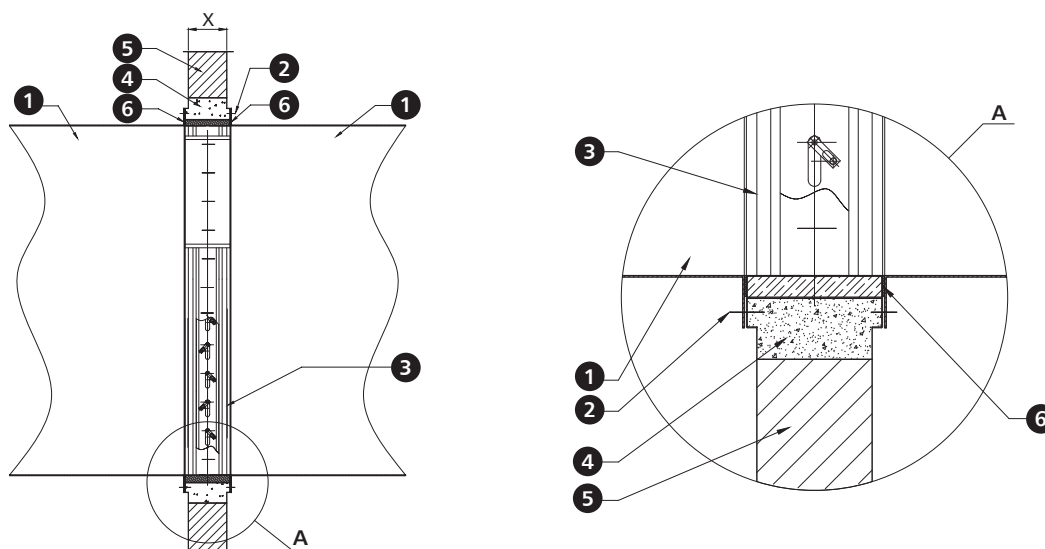
$$Ho = (H+180) \text{ mm}$$



wymiary w [mm]

	BEN	BEE	BE
C1 [mm]	385	335	335
A [mm]	125	125	125

11.5.2 | Przykładowy montaż w ścianach betonowych lub murowanych



1. kanał oddymiający
2. blachowkręt ST4.2x16
3. klapa mcr WIP/V

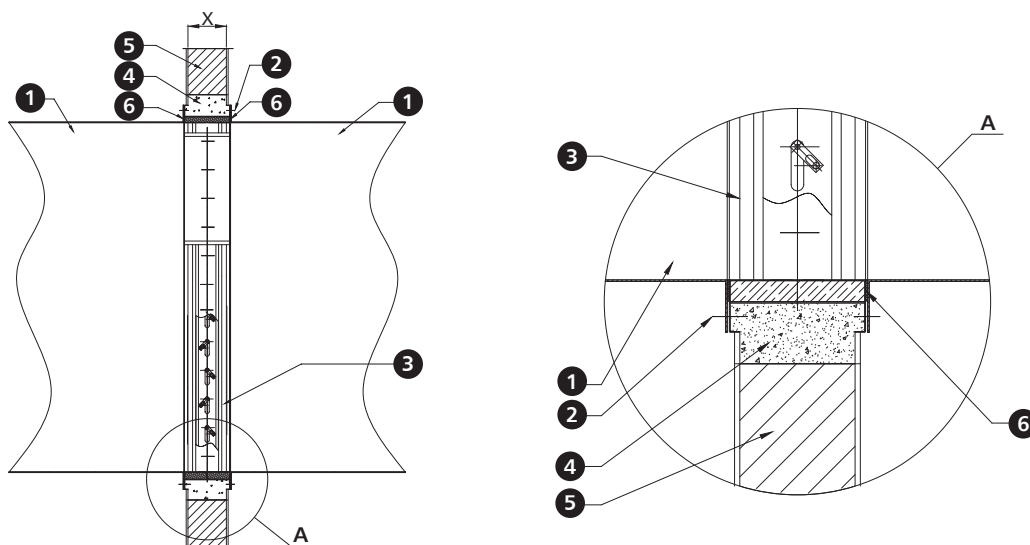
4. uszczelnienie - np. zaprawa murarska cementowa*
5. ściana murowana

6. uszczelka odporna na temperaturę
- X. grubość ściany

* Rekomendowany montaż klapy w systemie mokrym oparty jest o zaprawę murarską na bazie gipsu lub cementu.

Producent dopuszcza zastosowanie innych materiałów o parametrach potwierdzających i zapewniających odpowiednią klasę odporności ogniowej dla zastosowanego sposobu montażu.

11.5.3 | Przykładowy montaż w ścianach z bloczków betonowych lub cegły pełnej



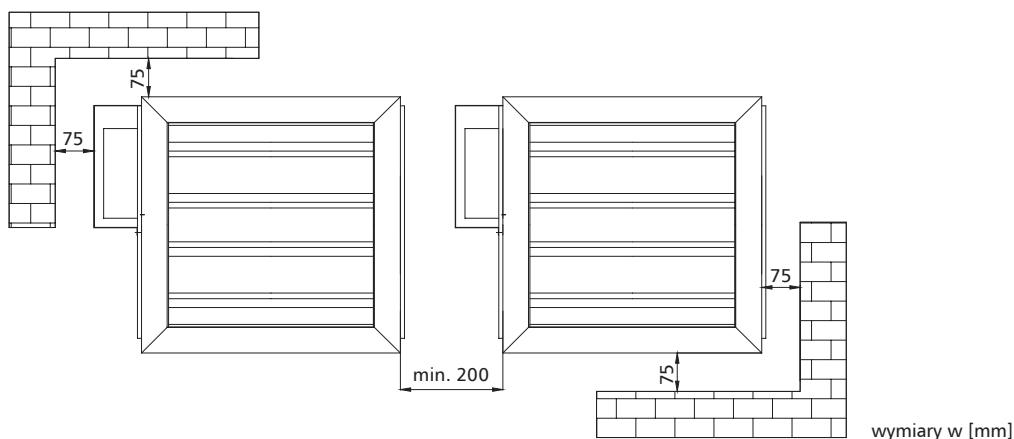
- | | | |
|-------------------------|--|-------------------------------------|
| 1. kanał oddymiający | 4. uszczelnienie - np. zaprawa murarska cementowa* | 6. uszczelka odporna na temperaturę |
| 2. blachowkręt ST4.2x16 | 5. ściana z bloczków betonowych lub cegły pełnej | X. grubość ściany |
| 3. klapa mcr WIP/V | | |

* Rekomendowany montaż klapy w systemie mokrym oparty jest o zaprawę murarską na bazie gipsu lub cementu. Producent dopuszcza zastosowanie innych materiałów o parametrach potwierdzających i zapewniających odpowiednią klasę odporności ogniowej dla zastosowanego sposobu montażu.

» **Montaż klapy z pionową osią obrotu żaluzji**

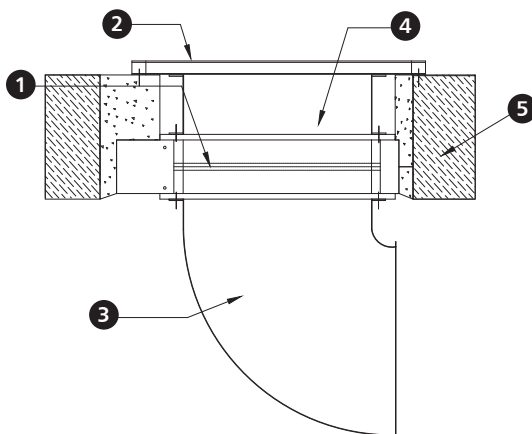
Klapa może pracować z pionową osią obrotu żaluzji z mechanizmem u góry lub u dołu urządzenia.

» **Odległość pomiędzy instalacjami i przegrodami**



mcr WIP/V, mcr WIP/V-M | Przeciwpożarowe kłapy wielopłaszczyznowe odcinające do systemów wielostrefowej wentylacji pożarowej

» Przykładowe zastosowania - montaż zakończony maskownicą



- | | |
|-----------------------------------|---------------------------------|
| 1. kłapa mcr WIP/V | 4. kanał - prostka wentylacyjna |
| 2. maskownica | 5. ściana, strop |
| 3. kanał oddymiający lub nawiewny | |

Stosując kłapę mcr WIP/V, mcr WIP/V-M dzięki żaluzjom (brak przegrody jednopłaszczyznowej) można wykorzystać miejsce za i przed kłapą na zastosowanie takich elementów instalacji jak maskownica, tłumik z kulisami czy poprowadzić kanał przy ścianie, stosując łuk lub redukcję kanału.

mcr WIP/V, mcr WIP/V-M | Przeciwpozarowe kłapy wielopłaszczyznowe odcinające do systemów wielostrefowej wentylacji pożarowej

11.6 | Parametry techniczne kłap prostokątnych mcr WIP/V, mcr WIP/V-M

B – szerokość nominalna [mm] v – prędkość [m/s] Q – przepływ [m³/h]
 H – wysokość nominalna [mm] S_k – przekrój kanału [m²] d_p – spadek ciśnienia [Pa]
 S_e – przekrój czynny kłapy [m²] L_{WA} – poziom hałasu emitowanego przez klapę [dB]

szerokość B [mm]	wysokość H [mm]																
	200						250					300					
	v [m/s]	S _k [m²]	S _e [m²]	Q [m³/h]	d _p [Pa]	L _{WA} [dB]	S _k [m²]	S _e [m²]	Q [m³/h]	d _p [Pa]	L _{WA} [dB]	S _k [m²]	S _e [m²]	Q [m³/h]	d _p [Pa]	L _{WA} [dB]	
200	4	0,040	0,034	490	6	26	0,050	0,043	612	6	26	0,06	0,051	734	6	27	
	6			734	13	36			918	13	37			1 102	13	37	
	8			979	24	44			1 224	23	44			1 469	22	45	
	10			1 224	37	49			1 530	36	50			1 836	35	50	
	250	4	0,050	0,043	612	6	26	0,063	0,053	765	6	27	0,075	0,064	918	6	28
		6			918	13	37			1 148	13	38			1 377	13	38
		8			1 224	23	44			1 530	23	45			1 836	22	46
		10			1 530	36	50			1 913	36	51			2 295	35	51
	300	4	0,060	0,051	734	6	27	0,075	0,064	918	6	28	0,09	0,077	1 102	6	28
		6			1 102	13	37			1 377	13	38			1 652	13	39
		8			1 469	23	45			1 836	23	46			2 203	22	46
		10			1 836	36	51			2 295	36	52			2 754	35	52
350	4	0,070	0,060	857	6	27	0,088	0,074	1 071	6	29	0,105	0,089	1 285	5	29	
	6			1 285	13	38			1 607	13	39			1 928	12	39	
	8			1 714	22	45			2 142	22	46			2 570	22	47	
	10			2 142	35	51			2 678	35	52			3 213	34	52	
400	4	0,080	0,068	979	6	28	0,100	0,085	1 224	6	29	0,12	0,102	1 469	5	29	
	6			1 469	13	38			1 836	13	39			2 203	12	40	
	8			1 958	22	46			2 448	22	47			2 938	22	47	
	10			2 448	35	52			3 060	35	53			3 672	34	53	
450	4	0,090	0,077	1 102	6	28	0,113	0,096	1 377	6	29	0,135	0,115	1 652	5	30	
	6			1 652	13	39			2 066	13	40			2 479	12	40	
	8			2 203	22	46			2 754	22	47			3 305	22	48	
	10			2 754	35	52			3 443	35	53			4 131	34	54	
500	4	0,100	0,085	1 224	5	28	0,125	0,106	1 530	5	29	0,15	0,128	1 836	5	30	
	6			1 836	12	39			2 295	12	40			2 754	12	40	
	8			2 448	22	46			3 060	22	47			3 672	21	48	
	10			3 060	34	52			3 825	34	53			4 590	33	54	
550	4	0,110	0,094	1 346	5	29	0,138	0,117	1 683	5	30	0,165	0,140	2 020	5	31	
	6			2 020	12	39			2 525	12	40			3 029	12	41	
	8			2 693	22	47			3 366	22	48			4 039	22	49	
	10			3 366	34	53			4 208	34	54			5 049	34	54	
600	4	0,120	0,102	1 469	5	29	0,150	0,128	1 836	5	30	0,18	0,153	2 203	5	31	
	6			2 203	12	40			2 754	12	41			3 305	12	41	
	8			2 938	22	47			3 672	22	48			4 406	21	49	
	10			3 672	34	53			4 590	34	54			5 508	33	54	
650	4	0,130	0,111	1 591	5	30	0,163	0,138	1 989	5	30	0,195	0,166	2 387	5	31	
	6			2 387	12	40			2 984	12	41			3 580	12	41	
	8			3 182	22	48			3 978	22	49			4 774	21	49	
	10			3 978	34	53			4 973	34	54			5 967	33	55	
700	4	0,140	0,119	1 714	5	30	0,175	0,149	2 142	5	31	0,21	0,179	2 570	5	31	
	6			2 570	12	40			3 213	12	41			3 856	12	42	
	8			3 427	22	48			4 284	22	49			5 141	21	49	
	10			4 284	34	54			5 355	34	55			6 426	33	55	
750	4	0,150	0,128	1 836	5	30	0,188	0,159	2 295	5	31	0,225	0,191	2 754	5	31	
	6			2 754	12	40			3 443	12	41			4 131	12	42	
	8			3 672	21	48			4 590	21	49			5 508	21	49	
	10			4 590	33	54			5 738	33	55			6 885	32	55	
800	4	0,160	0,136	1 958	5	30	0,200	0,170	2 448	5	31	0,24	0,204	2 938	5	31	
	6			2 938	12	41			3 672	12	42			4 406	12	42	
	8			3 917	21	48			4 896	21	49			5 875	21	49	
	10			4 896	33	54			6 120	33	55			7 344	32	55	
850	4	0,170	0,145	2 081	5	30	0,213	0,181	2 601	5	31	0,255	0,217	3 121	5	31	
	6			3 121	12	40			3 902	12	41			4 682	11	42	
	8			4 162	21	48			5 202	21	49			6 242	20	49	
	10			5 202	32	54			6 503	32	55			7 803	31	55	
900	4	0,180	0,153	2 203	5	30	0,225	0,191	2 754	5	31	0,27	0,230	3 305	5	31	
	6			3 305	12	41			4 131	12	42			4 957	11	42	
	8			4 406	21	48			5 508	21	49			6 610	20	50	
	10			5 508	32	54			6 885	32	55			8 262	31	55	
1000	4	0,200	0,170	2 448	5	31	0,250	0,213	3 060	5	32	0,3	0,255	3 672	5	32	
	6			3 672	12	41			4 590	12	42			5 508	11	43	
	8			4 896	21	49			6 120	21	50			7 344	20	50	
	10			6 120	32	54			7 650	32	55			9 180	31	56	

mcr WIP/V, mcr WIP/V-M | Przeciwpozarowe klapy wielopłaszczyznowe odcinające do systemów wielostrefowej wentylacji pożarowej

B – szerokość nominalna [mm]
H – wysokość nominalna [mm]

v – prędkość [m/s]
S_k – przekrój kanału [m²]
S_e – przekrój czynny klapy [m²]

Q – przepływ [m³/h]
d_p – spadek ciśnienia [Pa]
L_{WA} – poziom hałasu emitowanego przez klapę [dB]

		wysokość H [mm]															
		350					400					450					
		v [m/s]	S _k [m ²]	S _e [m ²]	Q [m ³ /h]	d _p [Pa]	L _{WA} [dB]	S _k [m ²]	S _e [m ²]	Q [m ³ /h]	d _p [Pa]	L _{WA} [dB]	S _k [m ²]	S _e [m ²]	Q [m ³ /h]	d _p [Pa]	L _{WA} [dB]
szerokość B [mm]	200	4			857	6	27			979	5	27			1 102	5	28
		6			1 285	13	38			1 469	12	38			1 652	12	38
		8	0,070	0,060	1 714	22	45	0,080	0,068	1 958	22	45	0,090	0,077	2 203	22	46
		10			2 142	35	51			2 448	34	51			2 754	34	52
	250	4			1 071	6	28			1 224	5	28			1 377	5	29
		6			1 607	13	39			1 836	12	39			2 066	12	39
		8	0,088	0,074	2 142	22	46	0,100	0,085	2 448	22	46	0,113	0,096	2 754	22	47
		10			2 678	35	52			3 060	34	52			3 443	34	53
	300	4			1 285	6	29			1 469	5	29			1 652	5	30
		6			1 928	13	40			2 203	12	40			2 479	12	40
		8	0,105	0,089	2 570	22	47	0,120	0,102	2 938	22	47	0,135	0,115	3 305	22	48
		10			3 213	35	53			3 672	34	53			4 131	34	54
350	4			1 499	5	29			1 714	5	29			1 928	5	30	
	6			2 249	12	40			2 570	12	40			2 892	12	41	
	8	0,123	0,104	2 999	22	47	0,140	0,119	3 427	21	48	0,158	0,134	3 856	21	48	
	10			3 749	34	53			4 284	33	53			4 820	33	54	
400	4			1 714	5	30			1 958	5	30			2 203	5	31	
	6			2 570	12	40			2 938	12	41			3 305	12	41	
	8	0,140	0,119	3 427	22	48	0,160	0,136	3 917	21	48	0,180	0,153	4 406	21	49	
	10			4 284	34	54			4 896	33	54			5 508	33	54	
450	4			1 928	5	30			2 203	5	31			2 479	5	31	
	6			2 892	12	41			3 305	12	41			3 718	12	42	
	8	0,158	0,134	3 856	22	48	0,180	0,153	4 406	21	49	0,203	0,172	4 957	21	49	
	10			4 820	34	54			5 508	33	54			6 197	33	55	
500	4			2 142	5	30			2 448	5	31			2 754	5	32	
	6			3 213	12	41			3 672	12	42			4 131	12	42	
	8	0,175	0,149	4 284	21	48	0,200	0,170	4 896	21	49	0,225	0,191	5 508	21	50	
	10			5 355	33	54			6 120	33	55			6 885	33	55	
550	4			2 570	5	31			2 693	5	31			3 029	5	32	
	6			3 856	12	42			4 039	12	42			4 544	12	43	
	8	0,193	0,164	5 141	22	49	0,220	0,187	5 386	21	49	0,248	0,210	6 059	21	50	
	10			6 426	34	55			6 732	33	55			7 574	33	56	
600	4			2 570	5	31			2 938	4	28			3 305	5	32	
	6			3 856	12	42			4 406	8	37			4 957	12	42	
	8	0,210	0,179	5 141	21	49	0,240	0,204	5 875	14	44	0,270	0,230	6 610	21	50	
	10			6 426	33	55			7 344	32	55			8 262	32	56	
650	4			2 785	5	32			3 182	5	32			3 580	5	32	
	6			4 177	12	42			4 774	12	42			5 370	12	43	
	8	0,228	0,193	5 569	21	50	0,260	0,221	6 365	21	50	0,293	0,249	7 160	21	50	
	10			6 962	33	55			7 956	32	56			8 951	32	56	
700	4			2 999	5	32			3 427	5	32			3 856	5	33	
	6			4 498	12	42			5 141	12	43			5 783	12	43	
	8	0,245	0,208	5 998	21	50	0,280	0,238	6 854	21	50	0,315	0,268	7 711	21	51	
	10			7 497	33	56			8 568	32	56			9 639	32	56	
750	4			3 213	5	32			3 672	5	32			4 131	5	33	
	6			4 820	12	42			5 508	12	43			6 197	12	43	
	8	0,263	0,223	6 426	21	50	0,300	0,255	7 344	21	50	0,338	0,287	8 262	21	51	
	10			8 033	32	56			9 180	32	56			10 328	32	57	
800	4			3 427	5	32			3 917	5	33			4 406	5	32	
	6			5 141	12	43			5 875	11	43			6 610	11	42	
	8	0,280	0,238	6 854	21	50	0,320	0,272	7 834	20	50	0,360	0,306	8 813	20	50	
	10			8 568	32	56			9 792	31	56			11 016	31	56	
850	4			3 641	5	32			4 162	5	32			4 682	5	31	
	6			5 462	11	42			6 242	11	43			7 023	11	42	
	8			7 283	20	50			8 323	19	50			9 364	19	49	
	10	0,298	0,253	9 104	31	56	0,340	0,289	10 404	30	56	0,383	0,325	11 705	30	55	
900	4			3 856	5	32			4 406	6	35			4 957	5	31	
	6			5 783	11	43			6 610	12	44			7 436	11	42	
	8	0,315	0,268	7 711	20	50	0,360	0,306	8 813	26	54	0,405	0,344	9 914	19	49	
	10			9 639	31	56			11 016	30	56			12 393	30	55	
1000	4			4 284	5	33			4 896	5	33			5 508	5	31	
	6			6 426	11	43			7 344	11	43			8 262	11	42	
	8	0,350	0,298	8 568	20	51	0,400	0,340	9 792	19	51	0,450	0,383	11 016	19	49	
	10			10 710	31	56			12 240	30	57			13 770	30	55	

mcr WIP/V, mcr WIP/V-M | Przeciwpozarowe klapy wielopłaszczyznowe odcinające do systemów wielostrefowej wentylacji pożarowej

B – szerokość nominalna [mm]
H – wysokość nominalna [mm]

v – prędkość [m/s]
S_k – przekrój kanału [m²]
S_e – przekrój czynny klapy [m²]

Q – przepływ [m³/h]
d_p – spadek ciśnienia [Pa]
L_{WA} – poziom hałasu emitowanego przez klapę [dB]

		wysokość H [mm]															
		500					550					600					
		v [m/s]	S _k [m ²]	S _e [m ²]	Q [m ³ /h]	d _p [Pa]	L _{WA} [dB]	S _k [m ²]	S _e [m ²]	Q [m ³ /h]	d _p [Pa]	L _{WA} [dB]	S _k [m ²]	S _e [m ²]	Q [m ³ /h]	d _p [Pa]	L _{WA} [dB]
szerokość B [mm]	200	4	0,100	0,085	1 224	5	28	0,110	0,094	1 346	5	28	0,120	0,102	1 469	5	28
		6			1 836	12	39			2 020	12	39			2 203	12	39
		8			2 448	21	46			2 693	21	46			2 938	21	46
		10			3 060	33	52			3 366	33	52			3 672	32	52
	250	4	0,125	0,106	1 530	5	29	0,138	0,117	1 683	5	29	0,150	0,128	1 836	5	29
		6			2 295	12	40			2 525	12	40			2 754	12	40
		8			3 060	21	47			3 366	21	47			3 672	21	47
		10			3 825	33	53			4 208	33	53			4 590	32	53
	300	4	0,150	0,128	1 836	5	30	0,165	0,140	2 020	5	30	0,180	0,153	2 203	5	30
		6			2 754	12	40			3 029	12	41			3 305	12	41
		8			3 672	21	48			4 039	21	48			4 406	21	48
		10			4 590	33	54			5 049	33	54			5 508	32	54
	350	4	0,175	0,149	2 142	5	30	0,193	0,164	2 356	5	30	0,210	0,179	2 570	5	30
		6			3 213	12	41			3 534	12	41			3 856	11	41
		8			4 284	21	48			4 712	21	49			5 141	20	48
		10			5 355	32	54			5 891	32	54			6 426	31	54
	400	4	0,200	0,170	2 448	5	31	0,220	0,187	2 693	5	31	0,240	0,204	2 938	5	31
		6			3 672	12	41			4 039	12	42			4 406	11	42
		8			4 896	21	49			5 386	21	49			5 875	20	49
		10			6 120	32	54			6 732	32	55			7 344	31	55
	450	4	0,225	0,191	2 754	5	31	0,248	0,210	3 029	5	32	0,270	0,230	3 305	5	31
		6			4 131	12	42			4 544	12	42			4 957	11	42
		8			5 508	21	49			6 059	21	50			6 610	20	50
		10			6 885	32	55			7 574	32	55			8 262	31	55
	500	4	0,250	0,213	3 060	5	31	0,275	0,234	3 366	5	32	0,300	0,255	3 672	5	32
		6			4 590	11	42			5 049	12	43			5 508	11	43
		8			6 120	22	51			6 732	21	50			7 344	20	50
		10			7 650	32	55			8 415	32	56			9 180	31	56
	550	4	0,275	0,234	3 672	5	32	0,303	0,257	4 039	5	32	0,330	0,281	4 406	5	32
		6			5 508	12	43			6 059	12	43			6 610	11	43
		8			7 344	21	50			8 078	21	50			8 813	20	50
		10			9 180	32	56			10 098	32	56			11 016	31	56
	600	4	0,300	0,255	3 672	5	32	0,330	0,281	4 039	5	32	0,360	0,306	4 406	5	32
		6			5 508	11	43			6 059	11	43			6 610	11	43
		8			7 344	20	50			8 078	20	50			8 813	19	50
		10			9 180	31	56			10 098	31	56			11 016	30	56
	650	4	0,325	0,276	3 978	5	33	0,358	0,304	4 376	5	33	0,390	0,332	4 774	5	33
		6			5 967	12	43			6 564	11	43			7 160	11	43
		8			7 956	21	51			8 752	20	51			9 547	19	51
		10			9 945	31	56			10 940	31	57			11 934	30	57
700	4	0,350	0,298	4 284	5	33	0,385	0,327	4 712	5	33	0,420	0,357	5 141	5	33	
	6			6 426	11	43			7 069	11	44			7 711	11	44	
	8			8 568	20	51			9 425	20	51			10 282	19	51	
	10			10 710	31	56			11 781	31	57			12 852	30	57	
750	4	0,375	0,319	4 590	5	33	0,413	0,351	5 049	5	33	0,450	0,383	5 508	5	33	
	6			6 885	11	43			7 574	11	44			8 262	11	44	
	8			9 180	20	51			10 098	20	51			11 016	19	51	
	10			11 475	31	57			12 623	31	57			13 770	30	57	
800	4	0,400	0,340	4 896	5	32	0,440	0,374	5 386	5	33	0,480	0,408	5 875	5	33	
	6			7 344	11	43			8 078	11	44			8 813	10	44	
	8			9 792	19	51			10 771	19	51			11 750	19	51	
	10			12 240	30	56			13 464	30	57			14 688	29	57	
850	4	0,425	0,361	5 202	5	32	0,468	0,397	5 722	5	33	0,510	0,434	6 242	4	33	
	6			7 803	10	43			8 583	10	44			9 364	10	43	
	8			10 404	19	50			11 444	19	51			12 485	18	51	
	10			13 005	29	56			14 306	29	57			15 606	28	57	
900	4	0,450	0,383	5 508	5	32	0,495	0,421	6 059	5	33	0,540	0,459	6 610	4	33	
	6			8 262	10	43			9 088	10	44			9 914	10	41	
	8			11 016	19	50			12 118	19	51			13 219	18	49	
	10			13 770	29	56			15 147	29	57			16 524	28	54	
1000	4	0,500	0,425	6 120	5	32	0,550	0,468	6 059	5	34	0,600	0,510	7 344	4	34	
	6			9 180	10	43			9 088	10	44			11 016	10	44	
	8			12 240	19	50			12 118	19	52			14 688	18	52	
	10			15 300	29	56			15 147	29	58			18 360	28	57	

mcr WIP/V, mcr WIP/V-M | Przeciwpozarowe kłapy wielopłaszczyznowe odcinające do systemów wielostrefowej wentylacji pożarowej

B – szerokość nominalna [mm]
H – wysokość nominalna [mm]

v – prędkość [m/s]
S_k – przekrój kanału [m²]
S_e – przekrój czynny kłapy [m²]

Q – przepływ [m³/h]
d_p – spadek ciśnienia [Pa]
L_{WA} – poziom hałasu emitowanego przez klapę [dB]

szerokość B [mm]		wysokość H [mm]															
		650					700					750					
		v [m/s]	S _k [m ²]	S _e [m ²]	Q [m ³ /h]	d _p [Pa]	L _{WA} [dB]	S _k [m ²]	S _e [m ²]	Q [m ³ /h]	d _p [Pa]	L _{WA} [dB]	S _k [m ²]	S _e [m ²]	Q [m ³ /h]	d _p [Pa]	L _{WA} [dB]
200	4	0,130	0,111	1 591	5	29	0,140	0,119	1 714	5	29	0,150	0,128	1 836	5	29	
	6			2 387	12	39			2 570	11	39			2 754	11	40	
	8			3 182	21	47			3 427	20	47			3 672	20	47	
	10			3 978	32	53			4 284	31	52			4 590	31	53	
	250	4	0,163	0,138	1 989	5	30	0,175	0,149	2 142	5	30	0,188	0,159	2 295	5	30
		6			2 984	12	40			3 213	11	40			3 443	11	40
		8			3 978	21	48			4 284	20	48			4 590	20	48
		10			4 973	32	54			5 355	31	53			5 738	31	54
	300	4	0,195	0,166	2 387	5	30	0,210	0,179	2 570	5	30	0,225	0,191	2 754	5	31
		6			3 580	12	41			3 856	11	41			4 131	11	41
		8			4 774	21	49			5 141	20	48			5 508	20	49
		10			5 967	32	54			6 426	31	54			6 885	31	55
350	4	0,228	0,193	2 785	5	31	0,245	0,208	2 999	5	31	0,263	0,223	3 213	5	31	
	6			4 177	11	41			4 498	11	41			4 820	11	42	
	8			5 569	20	49			5 998	19	49			6 426	19	49	
	10			6 962	31	55			7 497	30	54			8 033	30	55	
400	4	0,260	0,221	3 182	5	31	0,280	0,238	3 427	5	31	0,300	0,255	3 672	5	32	
	6			4 774	11	42			5 141	11	42			5 508	11	42	
	8			6 365	20	49			6 854	19	49			7 344	19	50	
	10			7 956	31	55			8 568	30	55			9 180	30	55	
450	4	0,293	0,249	3 580	5	32	0,315	0,268	3 856	5	32	0,338	0,287	4 131	5	32	
	6			5 370	11	42			5 783	11	42			6 197	11	43	
	8			7 160	20	50			7 711	19	50			8 262	19	50	
	10			8 951	31	56			9 639	30	56			10 328	30	56	
500	4	0,325	0,276	3 978	5	32	0,350	0,298	4 284	5	32	0,375	0,319	4 590	5	32	
	6			5 967	11	43			6 426	11	43			6 885	11	43	
	8			7 956	20	50			8 568	19	50			9 180	19	51	
	10			9 945	31	56			10 710	30	56			11 475	30	56	
550	4	0,358	0,304	4 774	5	33	0,385	0,327	4 712	5	33	0,413	0,351	5 049	5	33	
	6			7 160	11	43			7 069	11	43			7 574	11	43	
	8			9 547	20	51			9 425	19	51			10 098	19	51	
	10			11 934	31	57			11 781	30	56			12 623	30	57	
600	4	0,390	0,332	4 774	5	33	0,420	0,357	5 141	5	33	0,450	0,383	5 508	5	33	
	6			7 160	11	44			7 711	11	44			8 262	11	44	
	8			9 547	20	51			10 282	19	51			11 016	19	51	
	10			11 934	31	57			12 852	30	57			13 770	30	57	
650	4	0,423	0,359	5 171	5	33	0,455	0,387	5 569	5	33	0,488	0,414	5 967	5	33	
	6			7 757	11	44			8 354	10	43			8 951	10	44	
	8			10 343	19	51			11 138	19	51			11 934	19	51	
	10			12 929	30	57			13 923	29	57			14 918	29	57	
700	4	0,455	0,387	5 569	5	33	0,490	0,417	5 998	5	33	0,525	0,446	6 426	5	34	
	6			8 354	11	44			8 996	10	44			9 639	10	44	
	8			11 138	19	51			11 995	19	51			12 852	19	52	
	10			13 923	30	57			14 994	29	57			16 065	29	57	
750	4	0,488	0,414	5 967	5	34	0,525	0,446	6 426	5	34	0,563	0,478	6 885	5	34	
	6			8 951	11	44			9 639	10	44			10 328	10	44	
	8			11 934	19	52			12 852	19	52			13 770	19	52	
	10			14 918	30	57			16 065	29	57			17 213	29	58	
800	4	0,520	0,442	6 365	5	33	0,560	0,476	6 854	4	29	0,600	0,510	7 344	4	34	
	6			9 547	10	44			10 282	7	37			11 016	10	44	
	8			12 730	19	51			13 709	11	43			14 688	18	52	
	10			15 912	29	57			17 136	28	54			18 360	28	57	
850	4	0,553	0,470	6 763	4	33	0,595	0,506	7 283	4	34	0,638	0,542	7 803	4	34	
	6			10 144	10	43			10 924	10	44			11 705	10	44	
	8			13 525	18	51			14 566	18	52			15 606	18	52	
	10			16 907	28	57			18 207	28	57			19 508	28	58	
900	4	0,585	0,497	7 160	4	33	0,630	0,536	7 711	4	33	0,675	0,574	8 262	4	34	
	6			10 741	10	43			11 567	10	44			12 393	10	44	
	8			14 321	18	51			15 422	17	51			16 524	17	52	
	10			17 901	28	57			19 278	27	57			20 655	27	58	
1000	4	0,650	0,553	7 956	4	33	0,700	0,595	8 568	4	34	0,750	0,638	9 180	4	34	
	6			11 934	10	43			12 852	10	44			13 770	10	45	
	8			15 912	18	51			17 136	17	52			18 360	17	52	
	10			19 890	28	57			21 420	27	58			22 950	27	58	

mcr WIP/V, mcr WIP/V-M | Przeciwpozarowe klapy wieloplasczynowe odcinajace do systemow wielostrefowej wentylacji pozarowej

B – szerokosc nominalna [mm] **v** – prędkosc [m/s] **Q** – przeplyw [m³/h]
H – wysokość nominalna [mm] **S_k** – przekroj kanału [m²] **d_p** – spadek cisnienia [Pa]
S_e – przekroj czynny klapy [m²] **L_{WA}** – poziom hałasu emitowanego przez klapę [dB]

szerokosc B [mm]	H [mm]	v [m/s]	wysokosc H [mm]																			
			800					850					900					1000				
			S _k [m ²]	S _e [m ²]	Q [m ³ /h]	d _p [Pa]	L _{WA} [dB]	S _k [m ²]	S _e [m ²]	Q [m ³ /h]	d _p [Pa]	L _{WA} [dB]	S _k [m ²]	S _e [m ²]	Q [m ³ /h]	d _p [Pa]	L _{WA} [dB]	S _k [m ²]	S _e [m ²]	Q [m ³ /h]	d _p [Pa]	L _{WA} [dB]
200	4	0,160	0,136	1 958	5	29	0,170	0,145	2 081	5	29	0,180	0,153	2 203	5	29	0,200	0,170	2 448	5	29	
	6			2 938	11	39			3 121	11	40			3 305	10	39			3 672	10	40	
	8			3 917	19	47			4 162	19	47			4 406	19	47			4 896	19	47	
250	4	0,200	0,170	2 448	5	30	0,213	0,181	2 601	5	30	0,225	0,191	2 754	5	30	0,250	0,213	3 060	5	30	
	6			3 672	11	40			3 902	11	41			4 131	10	40			4 590	10	41	
	8			4 896	19	48			5 202	19	48			5 508	19	48			6 120	19	48	
300	4	0,240	0,204	2 938	5	31	0,255	0,217	3 121	5	31	0,270	0,230	3 305	5	31	0,300	0,255	3 672	5	31	
	6			4 406	11	41			4 682	11	41			4 957	10	41			5 508	10	42	
	8			5 875	19	49			6 242	19	49			6 610	19	49			7 344	19	49	
350	4	0,280	0,238	3 427	5	31	0,298	0,253	3 641	5	31	0,315	0,268	3 856	4	31	0,350	0,298	4 284	4	31	
	6			5 141	10	41			5 462	10	42			5 783	10	41			6 426	10	42	
	8			6 854	19	49			7 283	19	49			7 711	18	49			8 568	18	49	
400	4	0,320	0,272	3 917	5	31	0,340	0,289	4 162	5	32	0,360	0,306	4 406	4	31	0,400	0,340	4 896	4	32	
	6			5 875	10	42			6 242	10	42			6 610	10	42			7 344	10	42	
	8			7 834	19	49			8 323	19	50			8 813	18	49			9 792	18	50	
450	4	0,360	0,306	4 406	5	32	0,383	0,325	4 682	4	32	0,405	0,344	4 957	4	31	0,450	0,383	5 508	4	32	
	6			6 610	10	42			7 023	10	42			7 436	10	42			8 262	10	42	
	8			8 813	19	50			9 364	18	50			9 914	17	50			11 016	17	50	
500	4	0,400	0,340	4 896	5	32	0,425	0,361	5 202	4	32	0,450	0,383	5 508	4	32	0,500	0,425	6 120	4	32	
	6			7 344	10	43			7 803	10	43			8 262	10	42			9 180	10	43	
	8			9 792	19	50			10 404	18	50			11 016	17	50			12 240	17	50	
550	4	0,440	0,374	5 386	5	33	0,468	0,397	5 722	4	33	0,495	0,421	6 059	4	32	0,550	0,468	6 732	4	33	
	6			8 078	10	43			8 583	10	43			9 088	10	43			10 098	10	43	
	8			10 771	19	51			11 444	18	51			12 118	17	50			13 464	17	51	
600	4	0,480	0,408	5 875	5	33	0,510	0,434	6 242	4	33	0,540	0,459	6 610	4	33	0,600	0,510	7 344	4	33	
	6			8 813	10	44			9 364	10	43			9 914	10	43			11 016	10	44	
	8			11 750	19	51			12 485	18	51			13 219	17	51			14 688	17	51	
650	4	0,520	0,442	6 365	5	33	0,553	0,470	6 763	4	33	0,585	0,497	7 160	4	33	0,650	0,553	7 956	4	34	
	6			9 547	10	44			10 144	10	44			10 741	10	44			11 934	10	44	
	8			12 730	19	52			13 525	18	51			14 321	17	51			15 912	17	52	
700	4	0,560	0,476	6 854	4	33	0,595	0,506	7 283	4	33	0,630	0,536	7 711	4	33	0,700	0,595	8 568	4	33	
	6			10 282	10	44			10 924	10	44			11 567	9	43			12 852	9	44	
	8			13 709	18	51			14 566	17	51			15 422	17	51			17 136	17	51	
750	4	0,600	0,510	7 344	4	34	0,638	0,542	7 803	4	33	0,675	0,574	8 262	4	33	0,750	0,638	9 180	4	34	
	6			11 016	10	44			11 705	10	44			12 393	9	44			13 770	9	44	
	8			14 688	18	52			15 606	17	51			16 524	17	51			18 360	17	52	
800	4	0,640	0,544	7 834	4	34	0,680	0,578	8 323	4	34	0,720	0,612	8 813	4	33	0,800	0,680	9 792	4	34	
	6			11 750	10	44			12 485	10	44			13 219	9	44			14 688	9	44	
	8			15 667	18	52			16 646	17	52			17 626	17	52			19 584	17	52	
850	4	0,680	0,578	8 323	4	34	0,723	0,614	8 843	4	33	0,765	0,650	9 364	4	34	0,850	0,723	10 404	4	34	
	6			12 485	10	44			13 265	9	44			14 045	9	44			15 606	9	45	
	8			16 646	17	52			17 687	17	52			18 727	17	52			20 808	17	52	
900	4	0,720	0,612	8 813	4	34	0,765	0,650	9 364	4	34	0,810	0,689	9 914	4	34	0,900	0,765	11 016	4	34	
	6			13 219	10	45			14 045	9	44			14 872	9	45			16 524	9	44	
	8			17 626	17	52			18 727	17	52			19 829	17	52			22 032	16	52	
1000	4	0,800	0,680	9 792	4	34	0,850	0,723	10 404	4	34	0,900	0,765	11 016	4	33	1,000	0,850	12 240	4	34	
	6			14 688	9	44			15 606	9	44			16 524	9	44			18 360	9	44	
	8			19 584	17	52			20 808	16	52			22 032	15	51			24 480	15	52	
	10			24 480	26	58			26 010	25	58			27 540	24	57			30 600	24	58	

Program doboru klap przeciwpozarowych mcr WIP/V jest dostepny na stronie www.mercor.com.pl w Strefie Projektanta.

mcr WIP/V, mcr WIP/V-M | Przeciwpozarowe kłapy wielopłaszczyznowe odcinające do systemów wielostrefowej wentylacji pożarowej

11.7 | Szacunkowe wagi kłap mcr WIP/V, mcr WIP/V-M [kg]

		szerokość B [mm]									
		200	250	300	400	500	600	700	800	900	1000
wysokość H [mm]	200	10	10	10	10	15	17	18	19	22	25
	250	10	10	11	11	16	18	18	21	24	27
	300	10	11	11	12	17	20	21	23	26	28
	350	11	11	11	16	18	21	23	26	28	30
	400	12	12	14	18	19	21	25	29	30	33
	500	15	16	17	19	20	23	27	32	33	35
	600	17	18	20	21	23	26	30	35	37	39
	700	18	18	21	23	25	28	32	35	38	40
	800	20	21	22	24	29	35	37	41	43	49
	900	22	25	25	28	33	35	39	43	49	52
1000	23	29	32	33	36	42	43	47	53	60	

11.8 | Osprzęt dodatkowy

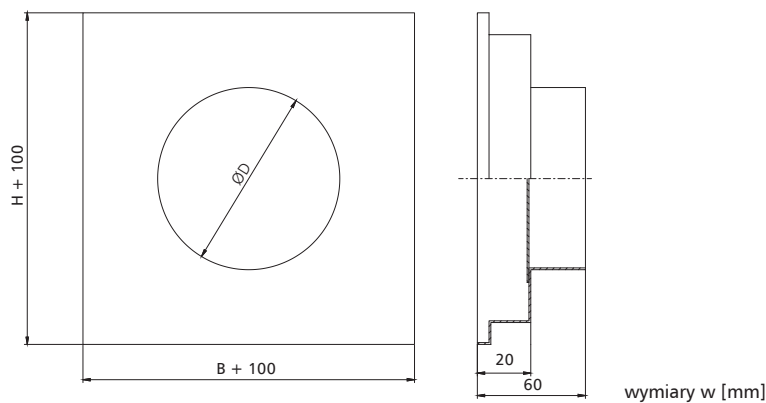
11.8.1 | Króciec przyłączeniowy mcr KRP

Króćce przyłączeniowe mcr KRP służą do podłączenia okrągłego kanału wentylacyjnego do kłapy prostokątnej. Połączenie odbywa się na tzw. „bosy koniec”. Średnica króćca jest mniejsza o 2 mm od średnicy kanału wentylacyjnego.

Wymiary:

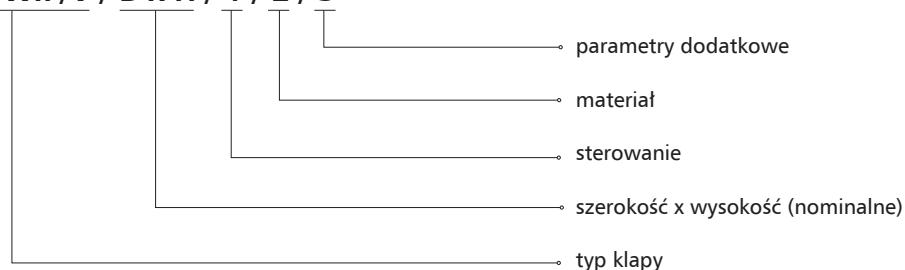
BxH - wymiary kłapy [mm]

ØD - średnica kanału przyłączeniowego [mm]



11.9 | Oznaczenie

mcr WIP/V / B x H / 1 / 2 / 3



mcr WIP/V, mcr WIP/V-M | Przeciwpożarowe kłapy wielopłaszczyznowe odcinające do systemów wielostrefowej wentylacji pożarowej

1 - sterowanie:

» mechanizm wyzwalająco-sterujący

BE24 – siłownik bez sprężyny powrotnej, U = 24 V AC/DC

BE24-ST (z opcją BKE230-24) – siłownik bez sprężyny powrotnej, do systemu SBS Control

BE230 – siłownik bez sprężyny powrotnej, U = 230 V AC/DC

BEE24 – siłownik bez sprężyny powrotnej, U = 24 V AC/DC

BEN24 – siłownik bez sprężyny powrotnej, U = 24 V AC/DC

BEE24-ST (z opcją BKE230-24) – siłownik bez sprężyny powrotnej, do systemu SBS Control

BEN24-ST (z opcją BKE230-24) – siłownik bez sprężyny powrotnej, do systemu SBS Control

BEE230 – siłownik bez sprężyny powrotnej, U = 230 V AC/DC

BEN230 – siłownik bez sprężyny powrotnej, U = 230 V AC/DC

2 - materiał:

[brak symbolu] – stal ocynkowana, powłoka Zn 275 g/m²

KN – stal nierdzewna

KK – stal kwasoodporna 1.4404

4 - parametry dodatkowe:

» Oś obrotu kłapy

[brak symbolu] – pozioma oś obrotu

PP_D – pionowa oś obrotu - mechanizm na dole kłapy

PP_G – pionowa oś obrotu - mechanizm na górze kłapy

» Standard wykonania

[brak symbolu] – kłapa lewa

KP – kłapa prawa

Uwaga: parametry dodatkowe należy wpisać, oddzielając je znakiem „/”

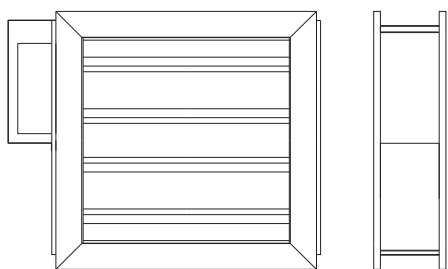
przykładowe oznaczenie:

mcr WIP/V 400 x 400 BLE24

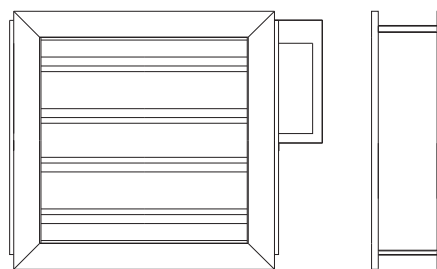
Żaluzjowa kłapa odcinająca z siłownikiem na 24 V z wyłącznikami krańcowymi.

11.9.1 | Standard wykonania

» kłapa lewa standard



» kłapa prawa



możliwy montaż odwrócony

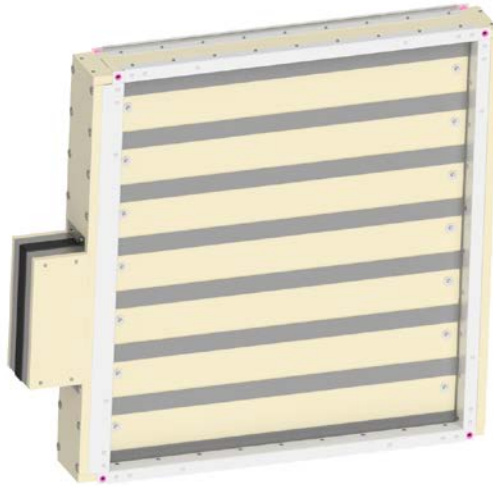
W rozdziale 18 - zasilanie, sterowanie (str. 301) znajdują się:

- dane techniczne i schematy połączeń mechanizmów wyzwalająco-sterujących współpracujących z kłapą.

mcr WIP PRO/S | Przeciwpożarowe klapy wielopłaszczyznowe odcinające do systemów wentylacji bytowej



modele do pobrania
na stronie internetowej
w zakładce strefa projektanta



- » E1120S, EI90S, ES120
- » Klasa odporności ogniowej: EI120 ($v_e i \leftrightarrow o$)S, EI90 ($h_o i \leftrightarrow o$)S, E120 ($h_o i \leftrightarrow o$)S.
- » Certyfikat stałości właściwości użytkowych 2434-CPR-0003.
- » Klapy certyfikowane na zgodność z EN 15650.
- » Klapy sklasyfikowane według EN 13501-3 i przebadane według EN 1366-2.
- » Wąskie żaluzjowe klapy odcinające.

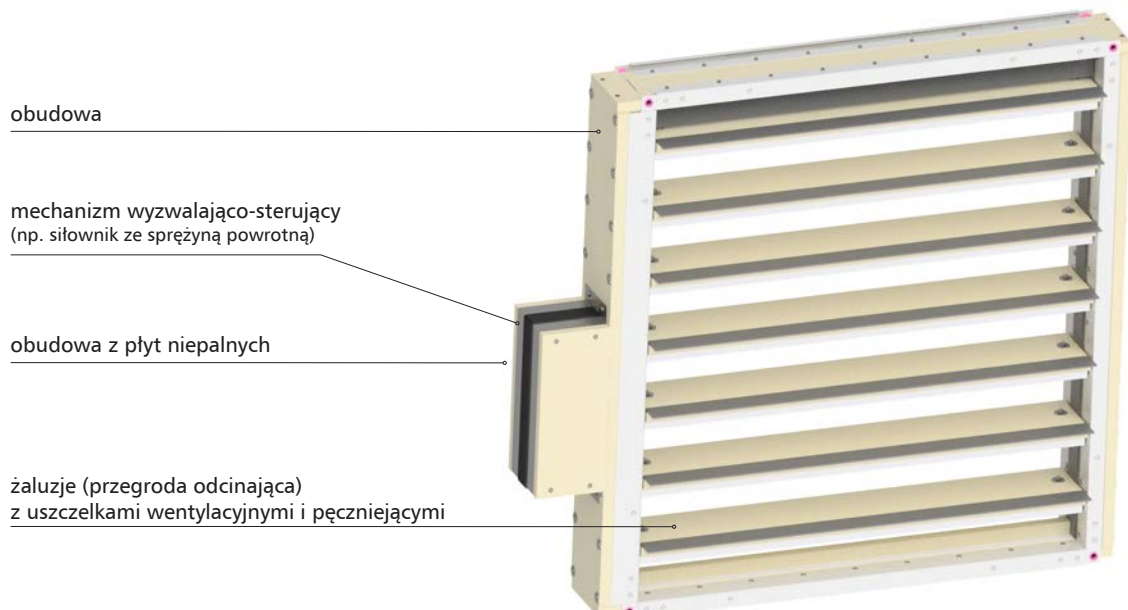
12.1| Zastosowanie

Wielopłaszczyznowe klapy odcinające mcr WIP PRO/S przeznaczone są do zabudowy w instalacjach wentylacji ogólnej, w miejscu przechodzenia tych instalacji przez przegrody budowlane. Klapy mcr WIP PRO/S są szczególnie przydatne, gdy za klapą na instalacji ma występować element typu: tłumik, kolano czy kratka nawiewno-wywiewna.

Podczas pożaru umożliwiają zachowanie odporności ogniowej przegrody budowlanej, przez którą są poprowadzone przewody wentylacyjne i klimatyzacyjne. Zapobiegają również rozprzestrzenianiu się ognia, dymu i gazów pożarowych do pozostałej części budynku nie objętej pożarem. Podczas normalnej pracy instalacji żaluzje klap znajdują się w pozycji otwartej. W przypadku wybuchu pożaru następuje przejście żaluzji klap do pozycji zamkniętej. Dopuszczalna prędkość przepływu w podłączonym kanale wynosi 12 m/s. W wykonaniu dla stref zagrożonych wybuchem (wersja EX) klapy mogą pracować w strefie 1 zagrożenia wybuchem gazów wewnątrz i na zewnątrz ciągów wentylacyjnych oraz strefie 21 zagrożenia wybuchem pyłów na zewnątrz tych ciągów. Klapy zostały certyfikowane zgodnie z dyrektywą ATEX 94/9/WE i spełniają wymagania grupy II kategorii 2G i -/2D:

- » II 2G Ex h IIC T6 Gb
 - » II -/2D Ex h IIIC T72° -/Db
- Temperatura otoczenia: Ta: -20° ... +50° C

12.2| Budowa



mcr WIP PRO/S | Przeciwpowozarowe klapki wieloploszczynowe odcinajace do systemow wentylacji bytowej

Klapka wieloploszczynowa mcr WIP PRO/S sklada sie z obudowy o przekroju prostokatnym, zlozonej z dwuch segmentow stalowych polaczonych ze soba plyta niepalna za pomoca nitow, lacznikow stalowych z blachy ocynkowanej, zestawu ruchomych lopatek odcinajacych obracajacych sie wokol wlasnych osi oraz mechanizmu wyzwalajaco-sterujacego. Obudowa klapki wykonana jest z plyt ogniotrwalych oraz ceownikow z blachy ocynkowanej. Calosc wzmacniona jest z obu stron naroznikami z plaskownika stalowego. Od strony wewnetrznej klapki umieszczone sa uszczelki peczniejace i wentylacyjne. Kazda lopatka klapki wykonana jest z dwuch plyt ogniotrwalych o grubosci 20 mm kazda, przesunietych wzgledem siebie. Na calosci dlugosci lopatki umieszczona jest uszczelka peczniejaca oraz uszczelka wentylacyjna, obie mocowane przy pomocy zszywek. Lopatki przegrody obracaja sie wokol osi, ktora stanowi dwa stalowe sworznie. Kazdy sworznie tozyskowany jest w tulejce zamontowanej na pionowym boku H obudowy klapki.

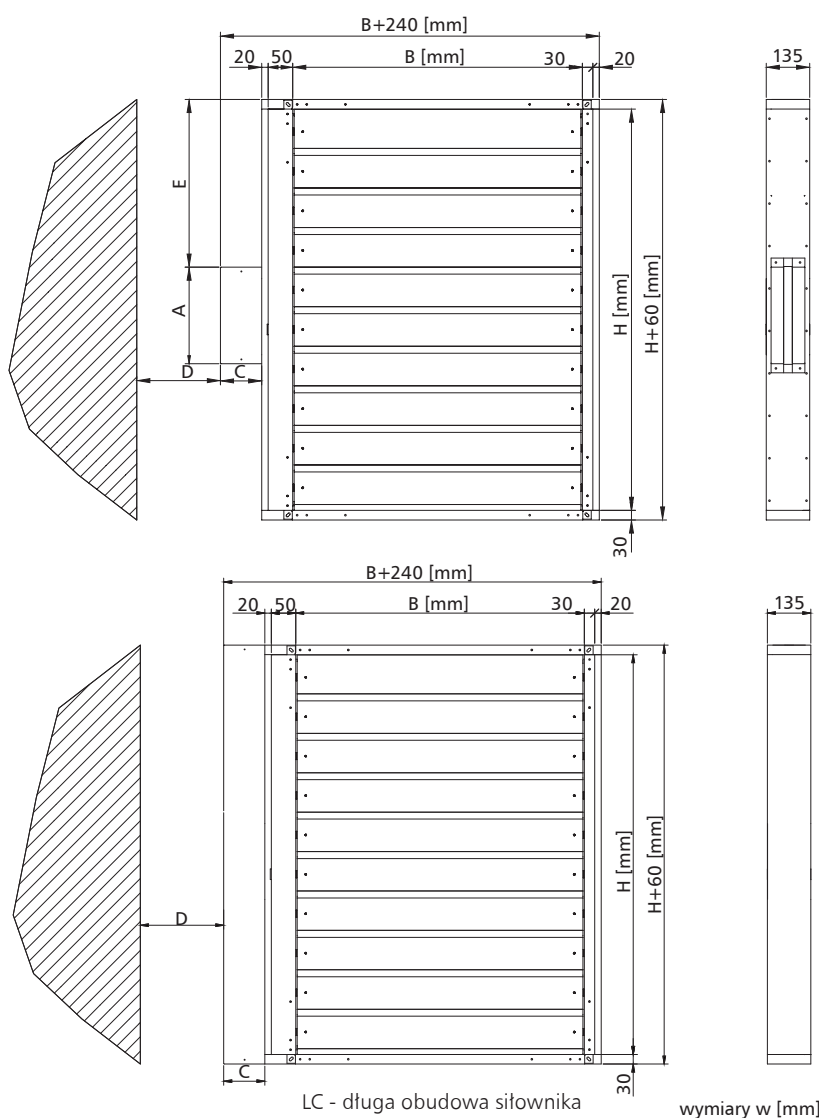
12.3 | Wersje wykonania

12.3.1 | Zamykanie i otwieranie klapki za pomoca silownika

Podczas normalnej pracy zaluzje odcinajace klapki przeciwpowozarowej pozostaja otwarte. W przypadku zaistnienia powozaru zaluzje zamykaja sie samoczynnie lub zdalnie przez odciecie zasilania.

Klapki mcr WIP PRO/S wyposazone sa w mechanizm wyzwalajaco-sterujacy w postaci osiowego silownika ze sprzyną powrotną serii BFL, BFN, BF, BF-TL, EXBF, MF, MLF zasilanego napieciem 24 V AC/DC lub 230 V AC, z wyzwalaczem termoelektrycznym 72°C (opcjonalnie istnieje mozliwosc zastosowania wyzwalacza o nominalnej temperaturze zadzialania 95°C). Silowniki serii BFL, BFN, BF, MLF, MF sa wyposazone w wylaczniki krańcowe stosowane do monitorowania polozenia zaluzji, dodatkowo na silowniku umieszczony jest mechaniczny wskaźnik ich polozenia.

Klapki z silownikami: analogowymi BFL, BFN, BF, MLF, MF oraz cyfrowymi BF-TL zamykaja sie w wyniku zadzialania wyzwalacza termoelektrycznego lub odciecia doplywu pradu, na skutek dzialania sprzyną powrotnej umieszczonej w silowniku. Otwarcie klap nastepuje po podaniu na zaciski silownika napiecia zasilania. Klapki z tymi silownikami mozna otwierac rowniez ręcznie przy użyciu klucza.



mechanizm	A	C	D	E
BF, BFL, BFN	298	120	75	wzór
EXBF	400	175	75	wzór
MLF, MF	298	120	75	wzór

dla parzystej ilosci lopatek
$E [mm] = (H/2 - 123) + 30$
dla nieparzystej ilosci lopatek
$E [mm] = (H/2 - 61,5) + 30$

Ilosc lopatek = $H/123$

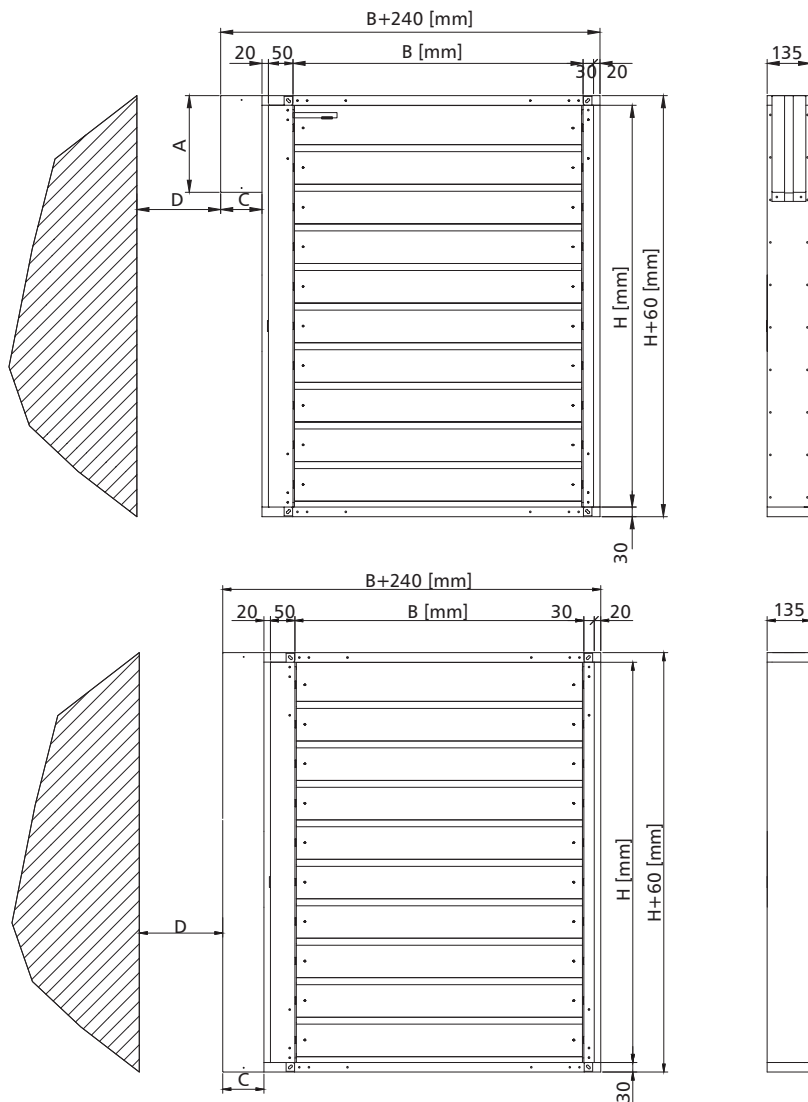
wmurowac symetrycznie wzgledem osi sciany

mcr WIP PRO/S | Przeciwpozarowe klapy wielopłaszczyznowe odcinające do systemów wentylacji bytowej

12.3.2 | mcr WIP PRO/S – przeciwpozarowa klapa odcinająca do przewodów wentylacyjnych z napędem sprężynowym ze zintegrowanym wyzwalaczem termicznym z opcją wyposażenia w wyzwalacz elektromagnetyczny i wyłączniki krańcowe.

Podczas normalnej pracy żaluzje odcinające klapy przeciwpozarowej pozostają otwarte. W przypadku zaistnienia pożaru żaluzje zamykają się samoczynnie lub, w przypadku klapy z wyzwalaczem elektromagnetycznym, dodatkowo zdalnie poprzez automatykę pożarową.

Klapy mcr WIP PRO/S wyposażone są w mechanizm wyzwalająco-sterujący typu KW1 ze sprężyną napędową oraz układem dźwigniowo-krzywkowym. Wyzwalacz termiczny 74°C (opcjonalnie 95°C) zintegrowany jest z mechanizmem klapy. Po przekroczeniu zadanej temperatury następuje rozerwanie wyzwalacza termicznego i zamknięcie przegrody. Na mechanizmie KW1 umieszczony jest mechaniczny wskaźnik położenia przegrody. Istnieje możliwość wyposażenia mechanizmu wyzwalająco-sterującego w wyzwalacz elektromagnetyczny uruchamiany poprzez podanie („impuls”) lub zdjęcie („przerwa”) napięcia zasilania oraz w wyłączniki krańcowe do sygnalizacji stanu położenia przegrody. Mechanizm posiada funkcję testu oraz wyzwolenia przegrody przyciskiem. Ponowne otwarcie przegrody uruchamiane jest ręcznie.



LC - długa obudowa siłownika

wymiary w [mm]

mechanizm	A	C	D
KW1	298	120	75

wmurować symetrycznie względem osi ściany

12.4 | Wymiary

» Klapy prostokątne:

- » szerokość nominalna B od 110 mm do 900 mm
- » wysokość nominalna H od 270 mm do 1250 mm
- » maksymalna powierzchnia przekroju jednej klapy nie większa niż 1,125 m²

Oprócz standardowych wymiarów istnieje możliwość wykonania klapy o wymiarach pośrednich (co 10 mm w podanych zakresach).

Klapy kwadratowe mogą być również dodatkowo wyposażone w króćce przyłączeniowe okrągłe, umożliwiające podłączenie na tzw. „bosy koniec” do kanałów okrągłych.

mcr WIP PRO/S | Przeciwpozarowe klapy wielopłaszczyznowe odcinające do systemów wentylacji bytowej

12.5 | Montaż

Klapy prostokątne mcr WIP PRO/S zostały sklasyfikowane w klasie EI120(v_e i \leftrightarrow o)S w przypadku zamontowania w przegrodach betonowych o grubości min. 120 mm, z cegły pełnej lub bloczków betonu komórkowego o grubości min. 120 mm, ścianach typu lekkiego o klasie odporności nie mniejszej niż EI120 oraz EI90(h_o i \leftrightarrow o)S / EI20(h_o i \leftrightarrow o)S w przypadku montażu w stropach o grubości min. 150 mm.

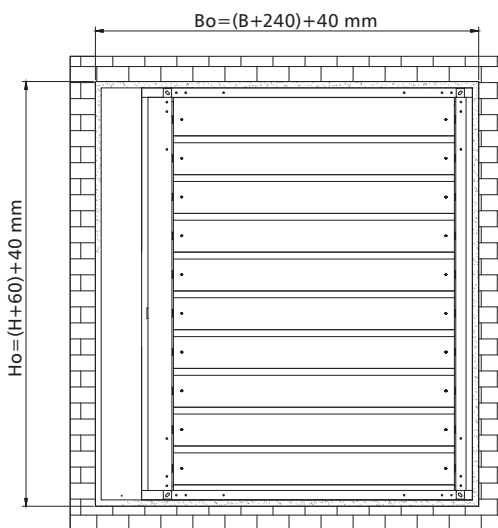
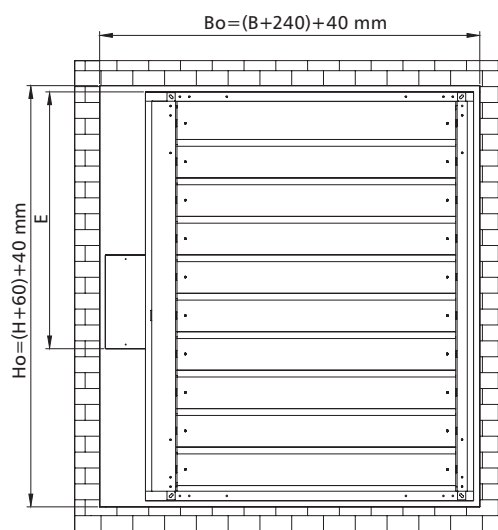
12.5.1 | Przygotowanie otworów do montażu

Minimalna wielkość otworu umożliwiającego prawidłowy montaż klapy mcr WIP PRO/S:

Preferowana

$$Bo = (B + 240) + 40 \text{ mm}$$

$$Ho = (H + 60) + 40 \text{ mm}$$



LC - długa obudowa siłownika

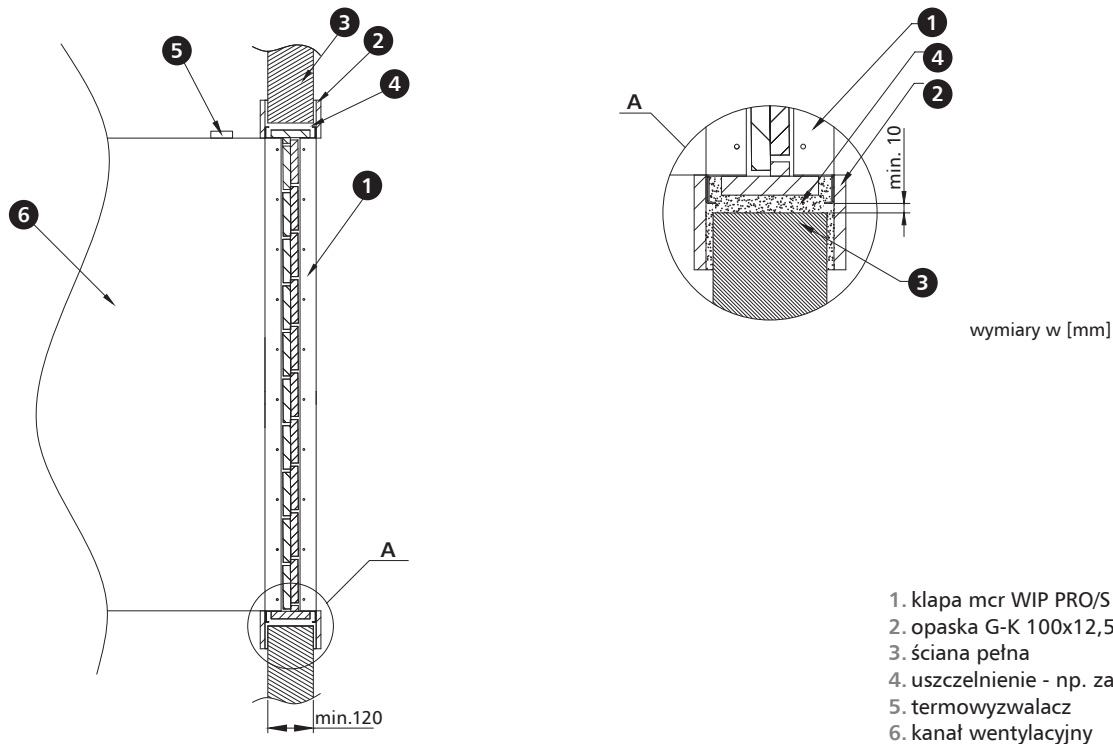
wymiary w [mm]

Wymiar E (odległość górnej krawędzi klapy do krawędzi puski osłonowej mechanizmu wyzwalająco-sterującego) - w zależności od wymiaru H i zastosowanego typu mechanizmu wyzwalająco-sterującego:

mechanizm	dla parzystej ilości łopatek	dla nieparzystej ilości łopatek
BF, BLF, BFN, MF, MLF	$E \text{ [mm]} = (H/2 - 123) + 30$	$E \text{ [mm]} = (H/2 - 61,5) + 30$
KW1	$E \text{ [mm]} = 0$	$E \text{ [mm]} = 0$

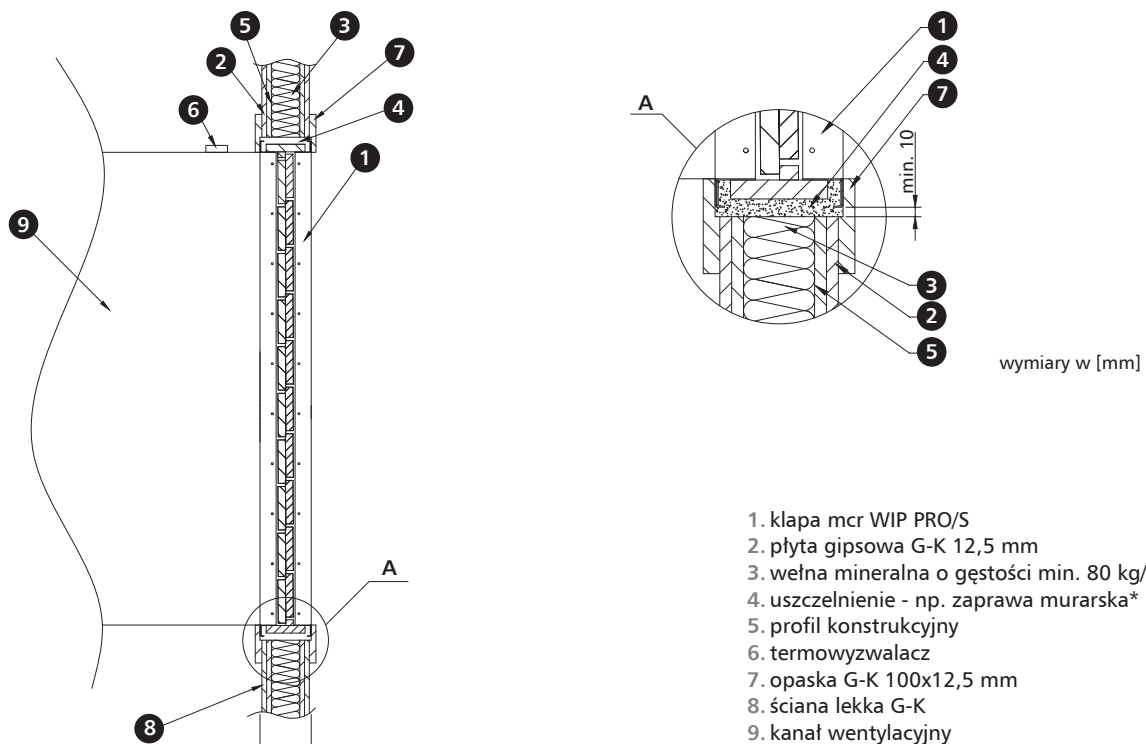
mcr WIP PRO/S | Przeciwpozarowe klapy wielopłaszczyznowe odcinające do systemów wentylacji bytowej

12.5.2 | Przykładowy montaż w ścianach z bloczków betonowych lub cegły pełnej



* Rekomendowany montaż klapy w systemie mokrym oparty jest o zaprawę murarską na bazie gipsu lub cementu. Producent dopuszcza zastosowanie innych materiałów o parametrach potwierdzających i zapewniających odpowiednią klasę odporności ogniowej dla zastosowanego sposobu montażu.

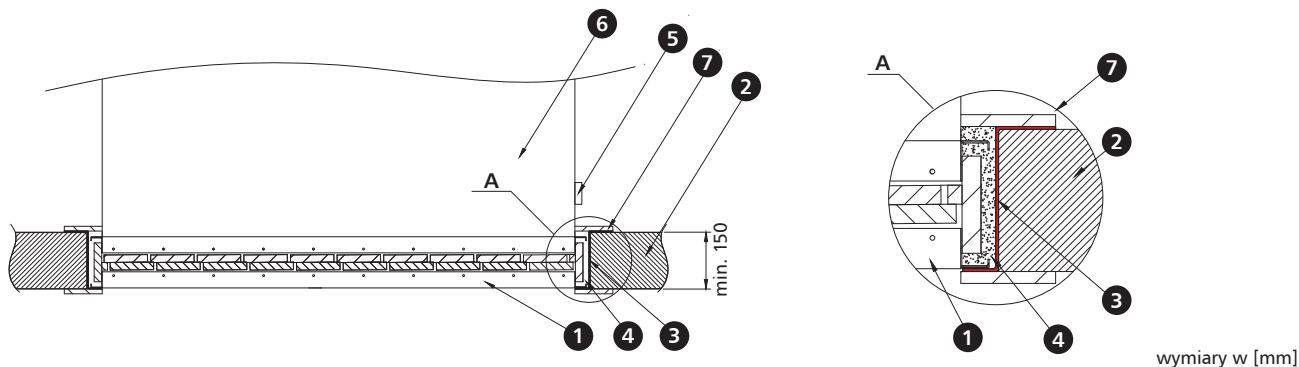
12.5.3 | Przykładowy montaż w ścianach lekkich



* Rekomendowany montaż klapy w systemie mokrym oparty jest o zaprawę murarską na bazie gipsu lub cementu. Producent dopuszcza zastosowanie innych materiałów o parametrach potwierdzających i zapewniających odpowiednią klasę odporności ogniowej dla zastosowanego sposobu montażu.

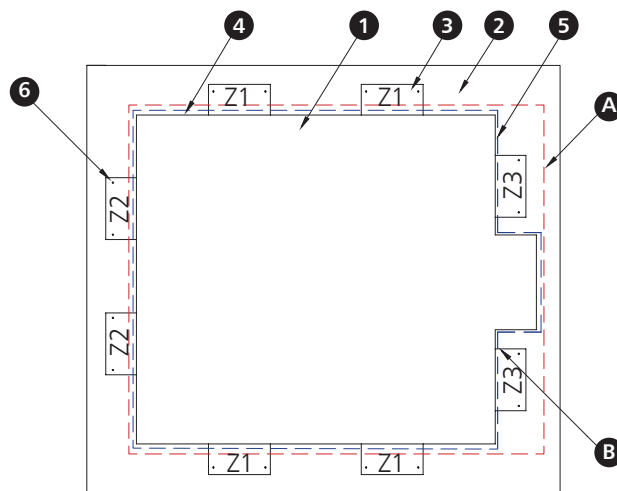
mcr WIP PRO/S | Przeciwpozarowe kłapy wielopłaszczyznowe odcinające do systemów wentylacji bytowej

12.5.4 | Przykładowy montaż w stropach



- | | |
|--|-----------------------------------|
| 1. kłapa mcr WIP PRO/S | 5. termowyzwalacz |
| 2. strop betonowy | 6. kanał wentylacyjny |
| 3. zetowniki montażowe | 7. opaski z płyty G-K 100x12,5 mm |
| 4. uszczelnienie - np. zaprawa murarska* | |

* Rekomendowany montaż kłapy w systemie mokrym oparty jest o zaprawę murarską na bazie gipsu lub cementu. Producent dopuszcza zastosowanie innych materiałów o parametrach potwierdzających i zapewniających odpowiednią klasę odporności ogniowej dla zastosowanego sposobu montażu.



- | | |
|------------------------|--|
| 1. kłapa mcr WIP PRO/S | 4. uszczelnienie - np. zaprawa murarska* |
| 2. strop betonowy | 5. otwór montażowy A lub B |
| 3. zetowniki montażowe | 6. kołek montażowy M8x80 mm |

* Rekomendowany montaż kłapy w systemie mokrym oparty jest o zaprawę murarską na bazie gipsu lub cementu. Producent dopuszcza zastosowanie innych materiałów o parametrach potwierdzających i zapewniających odpowiednią klasę odporności ogniowej dla zastosowanego sposobu montażu.

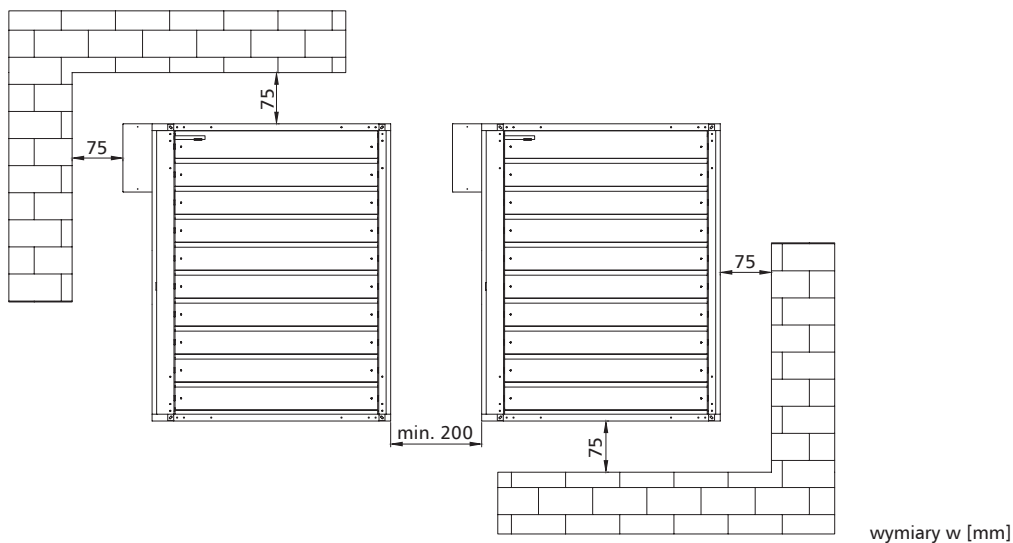
W przypadku montażu kłapy mcr WIP PRO/S w stropie należy zastosować elementy mocujące Z1/Z2/Z3, dobrane odpowiednio według szerokości kłapy oraz otworu montażowego „5”, według wytycznych zawartych w dokumentacji techniczno-ruchowej. Elementy mocujące Z1, Z2, Z3 nie są dostarczane w zestawie z kłapą.

Dla otworu montażowego z wycięciem na puszkę mechanizmu wyzwalająco-sterującego B należy zastosować standardowe elementy mocujące Z3.

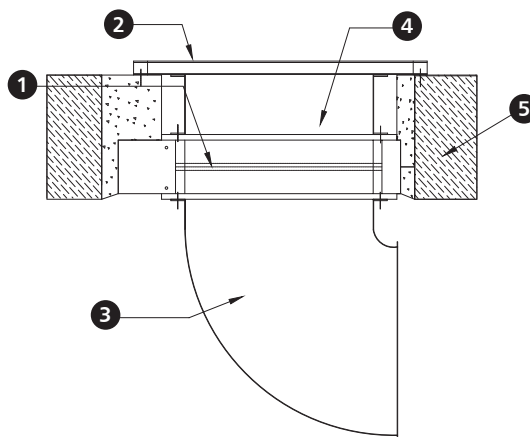
Dla otworu montażowego w postaci pełnego prostokąta A należy wydłużyć elementy montażowe Z3 o 120 mm.

mcr WIP PRO/S | Przeciwpożarowe klapy wielopłaszczyznowe odcinające do systemów wentylacji bytowej

» Odległość pomiędzy instalacjami i przegrodami



» Przykładowe zastosowania - montaż zakończony maskownicą



1. klapa mcr WIP PRO/S
2. maskownica
3. kanał wentylacyjny

4. kanał - prostka wentylacyjna
5. ściana, strop

Stosując klapę mcr WIP PRO/S dzięki żaluzjom (brak przegrody jednopłaszczyznowej) można wykorzystać miejsce za i przed klapą na zastosowanie takich elementów instalacji jak maskownica, tłumik z kulisami czy poprowadzić kanał przy ścianie, stosując tuk lub redukcję kanału.

mcr WIP PRO/S | Przeciwpozarowe klapy wielopłaszczyznowe odcinające do systemów wentylacji bytowej

12.6 | Parametry techniczne klapy prostokątnych mcr WIP PRO/S

B – szerokość nominalna [mm] **v** – prędkość [m/s] **Q** – przepływ [m³/h]
H – wysokość nominalna [mm] **S_k** – przekrój kanału [m²] **d_p** – spadek ciśnienia [Pa]
S_e – przekrój czynny klapy [m²] **L_{WA}** – poziom hałasu emitowanego przez klapę [dB]

		wysokość H [mm]															
		270					300					350					
		v [m/s]	S _k [m ²]	S _e [m ²]	Q [m ³ /h]	d _p [Pa]	L _{WA} [dB]	S _k [m ²]	S _e [m ²]	Q [m ³ /h]	d _p [Pa]	L _{WA} [dB]	S _k [m ²]	S _e [m ²]	Q [m ³ /h]	d _p [Pa]	L _{WA} [dB]
szerokość B [mm]	110	4			269	13	33			269	14	34			269	16	36
		6			404	30	44			404	30	44			404	36	46
		8	0,030	0,019	539	53	51	0,033	0,019	539	54	52	0,039	0,019	539	63	54
		10			673	82	57			673	85	58			673	99	60
	150	4			367	13	35			367	14	35			367	16	37
		6			551	30	45			551	30	46			551	36	48
		8	0,041	0,026	734	53	53	0,045	0,026	734	54	53	0,053	0,026	734	63	55
		10			918	82	59			918	85	59			918	99	61
	200	4			490	13	36			490	14	36			490	16	38
		6			734	30	46			734	30	47			734	36	49
		8	0,054	0,034	979	53	54	0,060	0,034	979	54	54	0,070	0,034	979	63	56
		10			1 224	82	60			1 224	84	60			1 224	99	62
	250	4			612	13	37			612	14	37			612	16	39
		6			918	30	47			918	30	48			918	36	50
		8	0,068	0,043	1 224	53	55	0,075	0,043	1 224	54	55	0,088	0,043	1 224	63	57
		10			1 530	82	61			1 530	85	61			1 530	99	63
	300	4			734	13	38			734	14	38			734	16	40
		6			1 102	30	48			1 102	30	49			1 102	36	51
		8	0,081	0,051	1 469	53	56	0,090	0,051	1 469	54	56	0,105	0,051	1 469	63	58
		10			1 836	82	62			1 836	85	62			1 836	99	64
350	4			857	13	38			857	14	39			857	16	41	
	6			1 285	30	49			1 285	30	49			1 285	36	51	
	8	0,095	0,060	1 714	53	56	0,105	0,060	1 714	54	57	0,123	0,060	1 714	63	59	
	10			2 142	82	62			2 142	85	63			2 142	99	65	
400	4			979	13	39			979	14	39			979	16	41	
	6			1 469	30	49			1 469	30	50			1 469	36	52	
	8	0,108	0,068	1 958	53	57	0,120	0,068	1 958	54	57	0,140	0,068	1 958	63	59	
	10			2 448	82	63			2 448	84	63			2 448	99	65	
450	4			1 102	13	39			1 102	14	40			1 102	16	42	
	6			1 652	30	50			1 652	30	50			1 652	36	52	
	8	0,122	0,077	2 203	53	57	0,135	0,077	2 203	54	58	0,158	0,077	2 203	63	60	
	10			2 754	82	63			2 754	84	64			2 754	99	66	
500	4			1 224	13	40			1 224	14	40			1 224	16	42	
	6			1 836	30	50			1 836	30	51			1 836	36	53	
	8	0,135	0,085	2 448	53	58	0,150	0,085	2 448	54	58	0,175	0,085	2 448	63	60	
	10			3 060	82	64			3 060	85	64			3 060	99	66	
550	4			1 346	2	13			1 346	14	41			1 346	16	43	
	6			2 020	4	24			2 020	30	51			2 020	36	53	
	8	0,149	0,094	2 693	7	31	0,165	0,094	2 693	54	59	0,193	0,094	2 693	63	61	
	10			3 366	10	37			3 366	84	65			3 366	99	67	
600	4			1 469	13	41			1 469	14	41			1 469	16	43	
	6			2 203	30	51			2 203	30	52			2 203	36	54	
	8	0,162	0,102	2 938	53	59	0,180	0,102	2 938	54	59	0,210	0,102	2 938	63	61	
	10			3 672	82	65			3 672	85	65			3 672	99	67	
650	4			1 591	13	41			1 591	14	41			1 591	16	43	
	6			2 387	30	52			2 387	30	52			2 387	36	54	
	8	0,176	0,111	3 182	53	59	0,195	0,111	3 182	54	59	0,228	0,111	3 182	63	62	
	10			3 978	82	65			3 978	85	65			3 978	99	67	
700	4			1 714	13	41			1 714	14	42			1 714	16	44	
	6			2 570	30	52			2 570	30	52			2 570	36	54	
	8	0,189	0,119	3 427	53	59	0,210	0,119	3 427	54	60	0,245	0,119	3 427	63	62	
	10			4 284	82	65			4 284	85	66			4 284	99	68	
750	4			1 836	13	42			1 836	14	42			1 836	16	44	
	6			2 754	30	52			2 754	30	53			2 754	36	55	
	8	0,203	0,128	3 672	53	60	0,225	0,128	3 672	54	60	0,263	0,128	3 672	63	62	
	10			4 590	82	66			4 590	85	66			4 590	99	68	
800	4			1 958	13	42			1 958	14	42			1 958	16	44	
	6			2 938	30	52			2 938	30	53			2 938	36	55	
	8	0,216	0,136	3 917	53	60	0,240	0,136	3 917	54	60	0,280	0,136	3 917	63	62	
	10			4 896	82	66			4 896	84	66			4 896	99	68	
850	4			2 081	13	42			2 081	14	43			2 081	16	45	
	6			3 121	30	53			3 121	30	53			3 121	36	55	
	8	0,230	0,145	4 162	53	60	0,255	0,145	4 162	54	61	0,298	0,145	4 162	63	63	
	10			5 202	82	66			5 202	84	66			5 202	99	68	
900	4			2 203	13	42			2 203	14	43			2 203	16	45	
	6			3 305	30	53			3 305	30	53			3 305	36	55	
	8	0,243	0,153	4 406	53	60	0,270	0,153	4 406	54	61	0,315	0,153	4 406	63	63	
	10			5 508	82	66			5 508	84	67			5 508	99	69	

mcr WIP PRO/S | Przeciwpozarowe klapy wielopłaszczyznowe odcinające do systemów wentylacji bytowej

B – szerokość nominalna [mm]
H – wysokość nominalna [mm]

v – prędkość [m/s]
S_k – przekrój kanału [m²]
S_e – przekrój czynny klapy [m²]

Q – przepływ [m³/h]
d_p – spadek ciśnienia [Pa]
L_{WA} – poziom hałasu emitowanego przez klapę [dB]

szerokość B [mm]		wysokość H [mm]															
		390					450					520					
		v [m/s]	S _k [m ²]	S _e [m ²]	Q [m ³ /h]	d _p [Pa]	L _{WA} [dB]	S _k [m ²]	S _e [m ²]	Q [m ³ /h]	d _p [Pa]	L _{WA} [dB]	S _k [m ²]	S _e [m ²]	Q [m ³ /h]	d _p [Pa]	L _{WA} [dB]
110	4	0,043	0,028	401	12	34	0,050	0,028	401	14	36	0,057	0,037	532	12	35	
	6			601	27	44			601	31	46			798	27	46	
	8			802	47	52			802	55	54			1 064	48	53	
	10			1 002	74	58			1 002	86	60			1 331	75	59	
	150	4	0,059	0,038	546	12	35	0,068	0,038	546	14	37	0,078	0,050	726	12	36
		6			820	27	46			820	31	48			1 089	27	47
		8			1 093	47	53			1 093	55	55			1 452	48	54
		10			1 366	74	59			1 366	86	61			1 814	75	60
	200	4	0,078	0,051	729	12	36	0,090	0,051	729	14	38	0,104	0,067	968	12	38
		6			1 093	27	47			1 093	31	49			1 452	27	48
		8			1 457	47	54			1 457	55	56			1 935	48	56
		10			1 822	74	60			1 822	86	62			2 419	75	62
250	4	0,098	0,063	911	12	37	0,113	0,063	911	14	39	0,130	0,084	1 210	12	39	
	6			1 366	27	48			1 366	31	50			1 814	27	49	
	8			1 822	47	55			1 822	55	57			2 419	48	57	
	10			2 277	74	61			2 277	86	63			3 024	75	63	
300	4	0,117	0,076	1 093	12	38	0,135	0,076	1 093	14	40	0,156	0,101	1 452	12	39	
	6			1 639	27	49			1 639	31	51			2 177	27	50	
	8			2 186	47	56			2 186	55	58			2 903	48	57	
	10			2 732	74	62			2 732	86	64			3 629	75	63	
350	4	0,137	0,089	1 275	12	39	0,158	0,089	1 275	14	41	0,182	0,118	1 693	12	40	
	6			1 913	27	49			1 913	31	51			2 540	27	51	
	8			2 550	47	57			2 550	55	59			3 387	48	58	
	10			3 188	74	63			3 188	86	65			4 234	75	64	
400	4	0,156	0,101	1 457	12	39	0,180	0,101	1 457	14	41	0,208	0,134	1 935	12	41	
	6			2 186	27	50			2 186	31	52			2 903	27	51	
	8			2 915	47	57			2 915	55	59			3 871	48	59	
	10			3 643	74	63			3 643	86	65			4 838	75	65	
450	4	0,176	0,114	1 639	12	40	0,203	0,114	1 639	14	42	0,234	0,151	2 177	12	41	
	6			2 459	27	50			2 459	31	52			3 266	27	52	
	8			3 279	47	58			3 279	55	60			4 355	48	59	
	10			4 099	74	64			4 099	86	66			5 443	75	65	
500	4	0,195	0,127	1 822	12	40	0,225	0,127	1 822	14	42	0,260	0,168	2 419	12	42	
	6			2 732	27	51			2 732	31	53			3 629	27	52	
	8			3 643	47	58			3 643	55	60			4 838	48	60	
	10			4 554	74	64			4 554	86	66			6 048	75	66	
550	4	0,215	0,139	2 004	12	41	0,248	0,139	2 004	14	43	0,286	0,185	2 661	12	42	
	6			3 006	27	51			3 006	31	53			3 992	27	53	
	8			4 008	47	59			4 008	55	61			5 322	48	60	
	10			5 009	74	65			5 009	86	67			6 653	75	66	
600	4	0,234	0,152	2 186	12	41	0,270	0,152	2 186	14	43	0,312	0,202	2 903	12	42	
	6			3 279	27	52			3 279	31	54			4 355	27	53	
	8			4 372	47	59			4 372	55	61			5 806	48	61	
	10			5 465	74	65			5 465	86	67			7 258	75	66	
650	4	0,254	0,164	2 368	12	41	0,293	0,164	2 368	14	43	0,338	0,218	3 145	12	43	
	6			3 552	27	52			3 552	31	54			4 717	27	53	
	8			4 736	47	59			4 736	55	61			6 290	48	61	
	10			5 920	74	65			5 920	86	67			7 862	75	67	
700	4	0,273	0,177	2 550	12	42	0,315	0,177	2 550	14	44	0,364	0,235	3 387	12	43	
	6			3 825	27	52			3 825	31	54			5 080	27	54	
	8			5 100	47	60			5 100	55	62			6 774	48	61	
	10			6 376	74	66			6 376	86	68			8 467	75	67	
750	4	0,293	0,190	2 732	12	42	0,338	0,190	2 732	14	44	0,390	0,252	3 629	12	43	
	6			4 099	27	53			4 099	31	55			5 443	27	54	
	8			5 465	47	60			5 465	55	62			7 258	48	61	
	10			6 831	74	66			6 831	86	68			9 072	75	67	
800	4	0,312	0,202	2 915	12	42	0,360	0,202	2 915	14	43	0,416	0,269	3 871	12	43	
	6			4 372	27	53			4 372	31	54			5 806	27	54	
	8			5 829	47	60			5 829	55	61			7 741	48	61	
	10			7 286	74	66			7 286	86	67			9 677	75	67	
850	4	0,332	0,215	3 097	12	43	0,383	0,215	3 097	14	43	0,442	0,286	4 113	12	43	
	6			4 645	27	53			4 645	31	54			6 169	27	54	
	8			6 193	47	61			6 193	55	61			8 225	48	61	
	10			7 742	74	66			7 742	86	67			10 282	75	67	
900	4	0,351	0,228	3 279	12	43	0,405	0,228	3 279	14	43	0,468	0,302	4 355	12	43	
	6			4 918	27	53			4 918	31	54			6 532	27	54	
	8			6 558	47	61			6 558	55	61			8 709	48	61	
	10			8 197	74	67			8 197	86	67			10 886	75	67	

mcr WIP PRO/S | Przeciwpozarowe klapy wielopłaszczyznowe odcinające do systemów wentylacji bytowej

B – szerokość nominalna [mm]
H – wysokość nominalna [mm]

v – prędkość [m/s]
S_k – przekrój kanału [m²]
S_e – przekrój czynny klapy [m²]

Q – przepływ [m³/h]
d_p – spadek ciśnienia [Pa]
L_{WA} – poziom hałasu emitowanego przez klapę [dB]

		wysokość H [mm]															
		550					640					650					
		v	S _k	S _e	Q	d _p	L _{WA}	S _k	S _e	Q	d _p	L _{WA}	S _k	S _e	Q	d _p	L _{WA}
		[m/s]	[m ²]	[m ²]	[m ³ /h]	[Pa]	[dB]	[m ²]	[m ²]	[m ³ /h]	[Pa]	[dB]	[m ²]	[m ²]	[m ³ /h]	[Pa]	[dB]
szerokość B [mm]	110	4	0,061	0,037	532	13	36	0,070	0,046	664	11	35	0,072	0,046	664	12	36
		6			798	29	46			996	26	46			996	27	47
		8			1 064	51	54			1 327	46	53			1 327	48	54
		10			1 331	79	60			1 659	72	59			1 659	76	60
	150	4	0,083	0,050	726	13	37	0,096	0,063	905	11	37	0,098	0,063	905	12	37
		6			1 089	29	48			1 358	26	47			1 358	27	48
		8			1 452	51	55			1 810	46	55			1 810	48	56
		10			1 814	79	61			2 263	72	61			2 263	76	61
	200	4	0,110	0,067	968	13	38	0,128	0,084	1 207	11	38	0,130	0,084	1 207	12	39
		6			1 452	29	49			1 810	26	49			1 810	27	49
		8			1 935	51	56			2 413	46	56			2 413	48	57
		10			2 419	79	62			3 017	72	62			3 017	76	63
	250	4	0,138	0,084	1 210	13	39	0,160	0,105	1 508	11	39	0,163	0,105	1 508	12	40
		6			1 814	29	50			2 263	26	50			2 263	27	50
		8			2 419	51	57			3 017	46	57			3 017	48	58
		10			3 024	79	63			3 771	72	63			3 771	76	64
	300	4	0,165	0,101	1 452	13	40	0,192	0,126	1 810	11	40	0,195	0,126	1 810	12	41
		6			2 177	29	51			2 715	26	50			2 715	27	51
		8			2 903	51	58			3 620	46	58			3 620	48	59
		10			3 629	79	64			4 525	72	64			4 525	76	64
	350	4	0,193	0,118	1 693	13	41	0,224	0,147	2 112	11	40	0,228	0,147	2 112	12	41
		6			2 540	29	51			3 168	26	51			3 168	27	52
		8			3 387	51	59			4 224	46	58			4 224	48	59
		10			4 234	79	65			5 279	72	64			5 279	76	65
400	4	0,220	0,134	1 935	13	41	0,256	0,168	2 413	11	41	0,260	0,168	2 413	12	42	
	6			2 903	29	52			3 620	26	52			3 620	27	52	
	8			3 871	51	59			4 827	46	59			4 827	48	60	
	10			4 838	79	65			6 034	72	65			6 034	76	66	
450	4	0,248	0,151	2 177	13	42	0,288	0,189	2 715	11	42	0,293	0,189	2 715	12	42	
	6			3 266	29	52			4 073	26	52			4 073	27	53	
	8			4 355	51	60			5 430	46	60			5 430	48	60	
	10			5 443	79	66			6 788	72	65			6 788	76	66	
500	4	0,275	0,168	2 419	13	42	0,320	0,210	3 017	11	42	0,325	0,210	3 017	12	43	
	6			3 629	29	53			4 525	26	53			4 525	27	53	
	8			4 838	51	60			6 034	46	60			6 034	48	61	
	10			6 048	79	66			7 542	72	66			7 542	76	67	
550	4	0,303	0,185	2 661	13	43	0,352	0,230	3 318	11	42	0,358	0,230	3 318	12	43	
	6			3 992	29	53			4 978	26	53			4 978	27	54	
	8			5 322	51	61			6 637	46	60			6 637	48	61	
	10			6 653	79	67			8 296	72	66			8 296	76	67	
600	4	0,330	0,202	2 903	13	43	0,384	0,251	3 620	11	43	0,390	0,251	3 620	12	44	
	6			4 355	29	54			5 430	26	53			5 430	27	54	
	8			5 806	51	61			7 240	46	61			7 240	48	62	
	10			7 258	79	67			9 050	72	67			9 050	76	67	
650	4	0,358	0,218	3 145	13	44	0,416	0,272	3 922	11	43	0,423	0,272	3 922	12	44	
	6			4 717	29	54			5 883	26	54			5 883	27	54	
	8			6 290	51	62			7 844	46	61			7 844	48	62	
	10			7 862	79	67			9 805	72	67			9 805	76	68	
700	4	0,385	0,235	3 387	13	44	0,448	0,293	4 224	11	43	0,455	0,293	4 224	12	44	
	6			5 080	29	54			6 335	26	54			6 335	27	55	
	8			6 774	51	62			8 447	46	61			8 447	48	62	
	10			8 467	79	68			10 559	72	67			10 559	76	68	
750	4	0,413	0,252	3 629	13	44	0,480	0,314	4 525	11	44	0,488	0,314	4 525	12	44	
	6			5 443	29	55			6 788	26	54			6 788	27	55	
	8			7 258	51	62			9 050	46	62			9 050	48	63	
	10			9 072	79	68			11 313	72	68			11 313	76	68	
800	4	0,440	0,269	3 871	13	44	0,512	0,335	4 827	11	44	0,520	0,335	4 827	12	44	
	6			5 806	29	55			7 240	26	55			7 240	27	55	
	8			7 741	51	62			9 654	46	62			9 654	48	63	
	10			9 677	79	68			12 067	72	68			12 067	76	68	
850	4	0,468	0,286	4 113	13	45	0,544	0,356	5 129	11	44	0,553	0,356	5 129	12	44	
	6			6 169	29	55			7 693	26	55			7 693	27	55	
	8			8 225	51	63			10 257	46	62			10 257	48	63	
	10			10 282	79	69			12 821	72	68			12 821	76	68	
900	4	0,495	0,302	4 355	13	45	0,576	0,377	5 430	11	45	0,585	0,377	5 430	12	44	
	6			6 532	29	56			8 145	26	52			8 145	27	55	
	8			8 709	51	63			10 860	46	60			10 860	48	63	
	10			10 886	79	69			13 576	72	65			13 576	76	68	

mcr WIP PRO/S | Przeciwpozarowe klapy wielopłaszczyznowe odcinające do systemów wentylacji bytowej

B – szerokość nominalna [mm]
H – wysokość nominalna [mm]

v – prędkość [m/s]
S_k – przekrój kanału [m²]
S_e – przekrój czynny klapy [m²]

Q – przepływ [m³/h]
d_p – spadek ciśnienia [Pa]
L_{WA} – poziom hałasu emitowanego przez klapę [dB]

szerokość B [mm]		wysokość H [mm]															
		700					760					800					
		v [m/s]	S _k [m ²]	S _e [m ²]	Q [m ³ /h]	d _p [Pa]	L _{WA} [dB]	S _k [m ²]	S _e [m ²]	Q [m ³ /h]	d _p [Pa]	L _{WA} [dB]	S _k [m ²]	S _e [m ²]	Q [m ³ /h]	d _p [Pa]	L _{WA} [dB]
110	4	0,077	0,046	664	14	38	0,084	0,055	795	12	37	0,088	0,055	795	10	34	
	6			996	30	48			1 193	28	48			1 193	22	45	
	8			1 327	54	56			1 590	50	55			1 590	40	52	
	10			1 659	85	61			1 988	78	61			1 988	62	58	
	150	4	0,105	0,063	905	14	39	0,114	0,075	1 084	12	39	0,120	0,075	1 084	10	36
		6			1 358	30	49			1 626	28	49			1 626	22	46
		8			1 810	54	57			2 169	50	57			2 169	40	54
		10			2 263	85	63			2 711	78	62			2 711	62	60
	200	4	0,140	0,084	1 207	14	40	0,152	0,100	1 446	12	40	0,160	0,100	1 446	10	37
		6			1 810	30	51			2 169	28	50			2 169	22	48
		8			2 413	54	58			2 892	50	58			2 892	40	55
		10			3 017	85	64			3 614	78	64			3 614	62	61
250	4	0,175	0,105	1 508	14	41	0,190	0,126	1 807	12	41	0,200	0,126	1 807	10	38	
	6			2 263	30	52			2 711	28	51			2 711	22	49	
	8			3 017	54	59			3 614	50	59			3 614	40	56	
	10			3 771	85	65			4 518	78	65			4 518	62	62	
300	4	0,210	0,126	1 810	14	42	0,228	0,151	2 169	12	42	0,240	0,151	2 169	10	39	
	6			2 715	30	53			3 253	28	52			3 253	22	49	
	8			3 620	54	60			4 337	50	60			4 337	40	57	
	10			4 525	85	66			5 422	78	66			5 422	62	63	
350	4	0,245	0,147	2 112	14	43	0,266	0,176	2 530	12	42	0,280	0,176	2 530	10	39	
	6			3 168	30	53			3 795	28	53			3 795	22	50	
	8			4 224	54	61			5 060	50	60			5 060	40	57	
	10			5 279	85	66			6 325	78	66			6 325	62	63	
400	4	0,280	0,168	2 413	14	43	0,304	0,201	2 892	12	43	0,320	0,201	2 892	10	40	
	6			3 620	30	54			4 337	28	53			4 337	22	51	
	8			4 827	54	61			5 783	50	61			5 783	40	58	
	10			6 034	85	67			7 229	78	67			7 229	62	64	
450	4	0,315	0,189	2 715	14	44	0,342	0,226	3 253	12	43	0,360	0,226	3 253	10	41	
	6			4 073	30	54			4 879	28	54			4 879	22	51	
	8			5 430	54	62			6 506	50	61			6 506	40	59	
	10			6 788	85	68			8 132	78	67			8 132	62	64	
500	4	0,350	0,210	3 017	14	44	0,380	0,251	3 614	12	44	0,400	0,251	3 614	10	41	
	6			4 525	30	55			5 422	28	54			5 422	22	52	
	8			6 034	54	62			7 229	50	62			7 229	40	59	
	10			7 542	85	68			9 036	78	68			9 036	62	65	
550	4	0,385	0,230	3 318	14	45	0,418	0,276	3 976	12	44	0,440	0,276	3 976	10	41	
	6			4 978	30	55			5 964	28	55			5 964	22	52	
	8			6 637	54	63			7 952	50	62			7 952	40	59	
	10			8 296	85	68			9 940	78	68			9 940	62	65	
600	4	0,420	0,251	3 620	14	45	0,456	0,301	4 337	12	45	0,480	0,301	4 337	10	42	
	6			5 430	30	56			6 506	28	55			6 506	22	52	
	8			7 240	54	63			8 675	50	63			8 675	40	60	
	10			9 050	85	69			10 843	78	69			10 843	62	66	
650	4	0,455	0,272	3 922	14	45	0,494	0,326	4 699	12	45	0,520	0,326	4 699	10	42	
	6			5 883	30	56			7 048	28	56			7 048	22	53	
	8			7 844	54	63			9 397	50	63			9 397	40	60	
	10			9 805	85	69			11 747	78	69			11 747	62	66	
700	4	0,490	0,293	4 224	14	46	0,532	0,351	5 060	12	45	0,560	0,351	5 060	10	42	
	6			6 335	30	56			7 590	28	56			7 590	22	53	
	8			8 447	54	64			10 120	50	63			10 120	40	61	
	10			10 559	85	69			12 650	78	69			12 650	62	66	
750	4	0,525	0,314	4 525	14	46	0,570	0,377	5 422	12	46	0,600	0,377	5 422	10	43	
	6			6 788	30	56			8 132	28	56			8 132	22	53	
	8			9 050	54	64			10 843	50	64			10 843	40	61	
	10			11 313	85	70			13 554	78	69			13 554	62	67	
800	4	0,560	0,335	4 827	14	44	0,608	0,402	5 783	12	46	0,640	0,402	5 783	10	43	
	6			7 240	30	55			8 675	28	56			8 675	22	54	
	8			9 654	54	62			11 566	50	64			11 566	40	61	
	10			12 067	85	67			14 458	78	70			14 458	62	67	
850	4	0,595	0,356	5 129	14	46	0,646	0,427	6 144	12	46	0,680	0,427	6 144	10	43	
	6			7 693	30	57			9 217	28	57			9 217	22	54	
	8			10 257	54	65			12 289	50	64			12 289	40	61	
	10			12 821	85	70			15 361	78	70			15 361	62	67	
900	4	0,630	0,377	5 430	14	47	0,684	0,452	6 506	12	46	0,720	0,452	6 506	10	44	
	6			8 145	30	57			9 759	28	57			9 759	22	54	
	8			10 860	54	65			13 012	50	64			13 012	40	62	
	10			13 576	85	71			16 265	78	70			16 265	62	67	

mcr WIP PRO/S | Przeciwpozarowe klapy wielopłaszczyznowe odcinające do systemów wentylacji bytowej

B – szerokość nominalna [mm]
H – wysokość nominalna [mm]

v – prędkość [m/s]
S_k – przekrój kanału [m²]
S_e – przekrój czynny klapy [m²]

Q – przepływ [m³/h]
d_p – spadek ciśnienia [Pa]
L_{WA} – poziom hałasu emitowanego przez klapę [dB]

szerokość B [mm]		wysokość H [mm]															
		890					900					950					
		v [m/s]	S _k [m ²]	S _e [m ²]	Q [m ³ /h]	d _p [Pa]	L _{WA} [dB]	S _k [m ²]	S _e [m ²]	Q [m ³ /h]	d _p [Pa]	L _{WA} [dB]	S _k [m ²]	S _e [m ²]	Q [m ³ /h]	d _p [Pa]	L _{WA} [dB]
110	4			927	13	38			927	13	39			927	14	40	
	6			1 390	29	49			1 390	30	49			1 390	32	50	
	8	0,098	0,064	1 853	51	56	0,099	0,064	1 853	53	57	0,105	0,064	1 853	57	58	
	10			2 317	79	62			2 317	83	63			2 317	89	64	
	150	4			1 264	13	40			1 264	13	40			1 264	14	41
		6	0,134	0,088	1 895	29	50	0,135	0,088	1 895	30	51	0,143	0,088	1 895	32	52
		8			2 527	51	58			2 527	53	58			2 527	57	59
		10			3 159	79	63			3 159	83	64			3 159	89	65
	200	4			1 685	13	41			1 685	13	41			1 685	14	42
		6	0,178	0,117	2 527	29	51	0,180	0,117	2 527	30	52	0,190	0,117	2 527	32	53
		8			3 370	51	59			3 370	53	59			3 370	57	60
		10			4 212	79	65			4 212	83	65			4 212	89	66
250	4			2 106	13	42			2 106	13	42			2 106	14	43	
	6	0,223	0,146	3 159	29	52	0,225	0,146	3 159	30	53	0,238	0,146	3 159	32	54	
	8			4 212	51	60			4 212	53	60			4 212	57	61	
	10			5 265	79	66			5 265	83	66			5 265	89	67	
300	4			2 527	13	43			2 527	13	43			2 527	14	44	
	6	0,267	0,176	3 791	29	53	0,270	0,176	3 791	30	54	0,285	0,176	3 791	32	55	
	8			5 054	51	61			5 054	53	61			5 054	57	62	
	10			6 318	79	66			6 318	83	67			6 318	89	68	
350	4			2 948	13	43			2 948	13	44			2 948	14	45	
	6	0,312	0,205	4 423	29	54	0,315	0,205	4 423	30	54	0,333	0,205	4 423	32	55	
	8			5 897	51	61			5 897	53	62			5 897	57	63	
	10			7 371	79	67			7 371	83	68			7 371	89	69	
400	4			3 370	13	44			3 370	13	44			3 370	14	45	
	6	0,356	0,234	5 054	29	54	0,360	0,234	5 054	30	55	0,380	0,234	5 054	32	56	
	8			6 739	51	62			6 739	53	62			6 739	57	63	
	10			8 424	79	68			8 424	83	68			8 424	89	69	
450	4			3 791	13	44			3 791	13	45			3 791	14	46	
	6	0,401	0,263	5 686	29	55	0,405	0,263	5 686	30	55	0,428	0,263	5 686	32	56	
	8			7 582	51	62			7 582	53	63			7 582	57	64	
	10			9 477	79	68			9 477	83	69			9 477	89	70	
500	4			4 212	13	45			4 212	13	45			4 212	14	46	
	6	0,445	0,293	6 318	29	55	0,450	0,293	6 318	30	56	0,475	0,293	6 318	32	57	
	8			8 424	51	63			8 424	53	63			8 424	57	64	
	10			10 530	79	69			10 530	83	69			10 530	89	70	
550	4			4 633	13	45			4 633	13	46			4 633	14	47	
	6	0,490	0,322	6 950	29	56	0,495	0,322	6 950	30	56	0,523	0,322	6 950	32	57	
	8			9 266	51	63			9 266	53	64			9 266	57	65	
	10			11 583	79	69			11 583	83	70			11 583	89	70	
600	4			5 054	13	46			5 054	13	46			5 054	14	47	
	6	0,534	0,351	7 582	29	56	0,540	0,351	7 582	30	57	0,570	0,351	7 582	32	58	
	8			10 109	51	64			10 109	53	64			10 109	57	65	
	10			12 636	79	69			12 636	83	70			12 636	89	71	
650	4			5 476	13	46			5 476	13	46			5 476	14	47	
	6	0,579	0,380	8 213	29	56	0,585	0,380	8 213	30	57	0,618	0,380	8 213	32	58	
	8			10 951	51	64			10 951	53	65			10 951	57	65	
	10			13 689	79	70			13 689	83	70			13 689	89	71	
700	4			5 897	13	46			5 897	13	47			5 897	14	48	
	6	0,623	0,410	8 845	29	57	0,630	0,410	8 845	30	57	0,665	0,410	8 845	32	58	
	8			11 794	51	64			11 794	53	65			11 794	57	66	
	10			14 742	79	70			14 742	83	71			14 742	89	72	
750	4			6 318	13	47			6 318	13	47			6 318	14	48	
	6	0,668	0,439	9 477	29	57	0,675	0,439	9 477	30	58	0,713	0,439	9 477	32	59	
	8			12 636	51	65			12 636	53	65			12 636	57	66	
	10			15 795	79	70			15 795	83	71			15 795	89	72	
800	4			6 739	13	47			6 739	13	47			6 739	14	48	
	6	0,712	0,468	10 109	29	57	0,720	0,468	10 109	30	58	0,760	0,468	10 109	32	59	
	8			13 478	51	65			13 478	53	65			13 478	57	66	
	10			16 848	79	71			16 848	83	71			16 848	89	72	
850	4			7 160	13	47			7 160	13	48			7 160	14	49	
	6	0,757	0,497	10 741	29	58	0,765	0,497	10 741	30	58	0,808	0,497	10 741	32	59	
	8			14 321	51	65			14 321	53	66			14 321	57	67	
	10			17 901	79	71			17 901	83	71			17 901	89	72	
900	4			7 582	13	47			7 582	13	48			7 582	14	49	
	6	0,801	0,527	11 372	29	58	0,810	0,527	11 372	30	58	0,855	0,527	11 372	32	59	
	8			15 163	51	65			15 163	53	66			15 163	57	67	
	10			18 954	79	71			18 954	83	72			18 954	89	73	

mcr WIP PRO/S | **Przeciwpożarowe klapy wielopłaszczyznowe odcinające do systemów wentylacji bytowej**

B – szerokość nominalna [mm]
H – wysokość nominalna [mm]

v – prędkość [m/s]
S_k – przekrój kanału [m²]
S_e – przekrój czynny klapy [m²]

Q – przepływ [m³/h]
d_p – spadek ciśnienia [Pa]
L_{WA} – poziom hałasu emitowanego przez klapę [dB]

		wysokość H [mm]															
		1010					1050					1100					
		v [m/s]	S _k [m ²]	S _e [m ²]	Q [m ³ /h]	d _p [Pa]	L _{WA} [dB]	S _k [m ²]	S _e [m ²]	Q [m ³ /h]	d _p [Pa]	L _{WA} [dB]	S _k [m ²]	S _e [m ²]	Q [m ³ /h]	d _p [Pa]	L _{WA} [dB]
szerokość B [mm]	110	4	0,111	0,073	1 058	12	38	0,116	0,073	1 058	13	39	0,121	0,073	1 058	15	41
		6			1 587	28	49			1 587	29	49			1 587	33	51
		8			2 116	50	57			2 116	51	57			2 116	59	59
		10			2 645	77	62			2 645	79	63			2 645	93	65
	150	4	0,152	0,100	1 443	12	40	0,158	0,100	1 443	13	40	0,165	0,100	1 443	15	42
		6			2 164	28	50			2 164	29	51			2 164	33	53
		8			2 886	50	58			2 886	51	58			2 886	59	60
		10			3 607	77	64			3 607	79	64			3 607	93	66
	200	4	0,202	0,134	1 924	12	41	0,210	0,134	1 924	13	41	0,220	0,134	1 924	15	43
		6			2 886	28	52			2 886	29	52			2 886	33	54
		8			3 848	50	59			3 848	51	59			3 848	59	61
		10			4 810	77	65			4 810	79	65			4 810	93	67
	250	4	0,253	0,167	2 405	12	42	0,263	0,167	2 405	13	42	0,275	0,167	2 405	15	44
		6			3 607	28	53			3 607	29	53			3 607	33	55
		8			4 810	50	60			4 810	51	60			4 810	59	62
		10			6 012	77	66			6 012	79	66			6 012	93	68
	300	4	0,303	0,200	2 886	12	43	0,315	0,200	2 886	13	43	0,330	0,200	2 886	15	45
		6			4 329	28	53			4 329	29	54			4 329	33	56
		8			5 772	50	61			5 772	51	61			5 772	59	63
		10			7 214	77	67			7 214	79	67			7 214	93	69
	350	4	0,354	0,234	3 367	12	43	0,368	0,234	3 367	13	44	0,385	0,234	3 367	15	46
		6			5 050	28	54			5 050	29	54			5 050	33	56
		8			6 733	50	62			6 733	51	62			6 733	59	64
		10			8 417	77	67			8 417	79	68			8 417	93	70
	400	4	0,404	0,267	3 848	12	44	0,420	0,267	3 848	13	44	0,440	0,267	3 848	15	46
		6			5 772	28	55			5 772	29	55			5 772	33	57
		8			7 695	50	62			7 695	51	62			7 695	59	64
		10			9 619	77	68			9 619	79	68			9 619	93	70
	450	4	0,455	0,301	4 329	12	45	0,473	0,301	4 329	13	45	0,495	0,301	4 329	15	47
		6			6 493	28	55			6 493	29	55			6 493	33	57
		8			8 657	50	63			8 657	51	63			8 657	59	65
		10			10 822	77	68			10 822	79	69			10 822	93	71
	500	4	0,505	0,334	4 810	12	45	0,525	0,334	4 810	13	45	0,550	0,334	4 810	15	47
		6			7 214	28	56			7 214	29	56			7 214	33	58
		8			9 619	50	63			9 619	51	63			9 619	59	65
		10			12 024	77	69			12 024	79	69			12 024	93	71
550	4	0,556	0,367	5 291	12	45	0,578	0,367	5 291	13	46	0,605	0,367	5 291	15	48	
	6			7 936	28	56			7 936	29	56			7 936	33	58	
	8			10 581	50	63			10 581	51	64			10 581	59	66	
	10			13 226	77	69			13 226	79	70			13 226	93	72	
600	4	0,606	0,401	5 772	12	46	0,630	0,401	5 772	13	46	0,660	0,401	5 772	15	48	
	6			8 657	28	56			8 657	29	57			8 657	33	59	
	8			11 543	50	64			11 543	51	64			11 543	59	66	
	10			14 429	77	70			14 429	79	70			14 429	93	72	
650	4	0,657	0,434	6 252	12	46	0,683	0,434	6 252	13	46	0,715	0,434	6 252	15	48	
	6			9 379	28	57			9 379	29	57			9 379	33	59	
	8			12 505	50	64			12 505	51	65			12 505	59	67	
	10			15 631	77	70			15 631	79	70			15 631	93	72	
700	4	0,707	0,468	6 733	12	46	0,735	0,468	6 733	13	47	0,770	0,468	6 733	15	49	
	6			10 100	28	57			10 100	29	57			10 100	33	59	
	8			13 467	50	65			13 467	51	65			13 467	59	67	
	10			16 834	77	70			16 834	79	71			16 834	93	73	
750	4	0,758	0,501	7 214	12	47	0,788	0,501	7 214	13	47	0,825	0,501	7 214	15	49	
	6			10 822	28	57			10 822	29	58			10 822	33	60	
	8			14 429	50	65			14 429	51	65			14 429	59	67	
	10			18 036	77	71			18 036	79	71			18 036	93	73	
800	4	0,808	0,534	7 695	12	47	0,840	0,534	7 695	13	47	0,880	0,534	7 695	15	49	
	6			11 543	28	58			11 543	29	58			11 543	33	60	
	8			15 391	50	65			15 391	51	65			15 391	59	67	
	10			19 238	77	71			19 238	79	71			19 238	93	73	
850	4	0,859	0,568	8 176	12	47	0,893	0,568	8 176	13	48	0,935	0,568	8 176	15	50	
	6			12 264	28	58			12 264	29	58			12 264	33	60	
	8			16 353	50	65			16 353	51	66			16 353	59	68	
	10			20 441	77	71			20 441	79	72			20 441	93	74	
900	4	0,909	0,601	8 657	12	48	0,945	0,601	8 657	13	48	0,990	0,601	8 657	15	50	
	6			12 986	28	58			12 986	29	58			12 986	33	60	
	8			17 315	50	66			17 315	51	66			17 315	59	68	
	10			21 643	77	71			21 643	79	72			21 643	93	74	

mcr WIP PRO/S | Przeciwpżarowe klapy wielopłaszczyznowe odcinające do systemów wentylacji bytowej

B – szerokość nominalna [mm]
H – wysokość nominalna [mm]

v – prędkość [m/s]
S_k – przekrój kanału [m²]
S_e – przekrój czynny klapy [m²]

Q – przepływ [m³/h]
d_p – spadek ciśnienia [Pa]
L_{WA} – poziom hałasu emitowanego przez klapę [dB]

		wysokość H [mm]															
		1130					1200					1250					
szerokość B [mm]	v [m/s]	S _k [m ²]	S _e [m ²]	Q [m ³ /h]	d _p [Pa]	L _{WA} [dB]	S _k [m ²]	S _e [m ²]	Q [m ³ /h]	d _p [Pa]	L _{WA} [dB]	S _k [m ²]	S _e [m ²]	Q [m ³ /h]	d _p [Pa]	L _{WA} [dB]	
		110	4	0,124	0,083	1 190	12	39	0,132	0,083	1 190	13	40	0,138	0,092	1 321	11
6	1 784		27			49	1 784	30			51	1 982	24			48	
8	2 379		49			57	2 379	54			58	2 642	43			55	
10	2 974		76			63	2 974	84			64	3 303	66			61	
150	4		0,170	0,113	1 622	12	40	0,180	0,113	1 622	13	41	0,188	0,125	1 801	11	39
	6				2 433	27	51			2 433	30	52			2 702	24	49
	8				3 244	49	58			3 244	54	59			3 603	43	57
	10				4 055	76	64			4 055	84	65			4 504	66	63
200	4		0,226	0,150	2 163	12	41	0,240	0,150	2 163	13	42	0,250	0,167	2 402	11	39
	6				3 244	27	51			3 244	30	53			3 603	24	50
	8				4 326	49	59			4 326	54	60			4 804	43	57
	10				5 407	76	65			5 407	84	66			6 005	66	63
250	4	0,283	0,188	2 704	12	42	0,300	0,188	2 704	13	43	0,313	0,209	3 002	11	40	
	6			4 055	27	52			4 055	30	54			4 504	24	51	
	8			5 407	49	60			5 407	54	61			6 005	43	58	
	10			6 759	76	66			6 759	84	67			7 506	66	64	
300	4	0,339	0,225	3 244	12	43	0,360	0,225	3 244	13	44	0,375	0,250	3 603	11	41	
	6			4 866	27	53			4 866	30	54			5 404	24	51	
	8			6 489	49	61			6 489	54	62			7 206	43	59	
	10			8 111	76	66			8 111	84	68			9 007	66	65	
350	4	0,396	0,263	3 785	12	43	0,420	0,263	3 785	13	45	0,438	0,292	4 203	11	41	
	6			5 678	27	54			5 678	30	55			6 305	24	52	
	8			7 570	49	61			7 570	54	63			8 407	43	60	
	10			9 463	76	67			9 463	84	68			10 508	66	65	
400	4	0,452	0,300	4 326	12	44	0,480	0,300	4 326	13	45	0,500	0,334	4 804	11	42	
	6			6 489	27	54			6 489	30	56			7 206	24	53	
	8			8 652	49	62			8 652	54	63			9 608	43	60	
	10			10 814	76	68			10 814	84	69			12 010	66	66	
450	4	0,509	0,338	4 866	12	44	0,540	0,338	4 866	13	46	0,563	0,375	5 404	11	43	
	6			7 300	27	55			7 300	30	56			8 106	24	53	
	8			9 733	49	62			9 733	54	64			10 809	43	61	
	10			12 166	76	68			12 166	84	70			13 511	66	66	
500	4	0,565	0,376	5 407	12	45	0,600	0,376	5 407	13	46	0,625	0,417	6 005	11	43	
	6			8 111	27	55			8 111	30	57			9 007	24	54	
	8			10 814	49	63			10 814	54	64			12 010	43	61	
	10			13 518	76	69			13 518	84	70			15 012	66	67	
550	4	0,622	0,413	5 948	12	45	0,660	0,413	5 948	13	47	0,688	0,459	6 605	11	43	
	6			8 922	27	56			8 922	30	57			9 908	24	54	
	8			11 896	49	63			11 896	54	65			13 211	43	62	
	10			14 870	76	69			14 870	84	70			16 513	66	67	
600	4	0,678	0,451	6 489	12	46	0,720	0,451	6 489	13	47	0,750	0,500	7 206	11	44	
	6			9 733	27	56			9 733	30	57			10 809	24	54	
	8			12 977	49	64			12 977	54	65			14 412	43	62	
	10			16 222	76	69			16 222	84	71			18 014	66	68	
650	4	0,735	0,488	7 029	12	46	0,780	0,488	7 029	13	47	0,813	0,542	7 806	11	44	
	6			10 544	27	56			10 544	30	58			11 709	24	55	
	8			14 059	49	64			14 059	54	65			15 612	43	62	
	10			17 573	76	70			17 573	84	71			19 516	66	68	
700	4	0,791	0,526	7 570	12	46	0,840	0,526	7 570	13	48	0,875	0,584	8 407	11	44	
	6			11 355	27	57			11 355	30	58			12 610	24	55	
	8			15 140	49	64			15 140	54	66			16 813	43	63	
	10			18 925	76	70			18 925	84	71			21 017	66	68	
750	4	0,848	0,563	8 111	12	47	0,900	0,563	8 111	13	48	0,938	0,626	9 007	11	45	
	6			12 166	27	57			12 166	30	58			13 511	24	55	
	8			16 222	49	65			16 222	54	66			18 014	43	63	
	10			20 277	76	70			20 277	84	72			22 518	66	69	
800	4	0,904	0,601	8 652	12	47	0,960	0,601	8 652	13	48	1,000	0,667	9 608	11	45	
	6			12 977	27	57			12 977	30	59			14 412	24	56	
	8			17 303	49	65			17 303	54	66			19 215	43	63	
	10			21 629	76	71			21 629	84	72			24 019	66	69	
850	4	0,961	0,638	9 192	12	47	1,020	0,638	9 192	13	48	1,063	0,709	10 208	11	45	
	6			13 788	27	58			13 788	30	59			15 312	24	56	
	8			18 384	49	65			18 384	54	66			20 416	43	63	
	10			22 981	76	71			22 981	84	72			25 520	66	69	
900	4	1,017	0,676	9 733	12	47	1,080	0,676	9 733	13	49	1,125	0,751	10 809	11	46	
	6			14 599	27	58			14 599	30	59			16 213	24	56	
	8			19 466	49	65			19 466	54	67			21 617	43	64	
	10			24 332	76	71			24 332	84	73			27 022	66	69	

Program doboru klapy przeciwpożarowych mcr WIP PRO/S jest dostępny na stronie www.mercor.com.pl w Strefie Projektanta.

mcr WIP PRO/S | Przeciwpozarowe kłapy wielopłaszczyznowe odcinające do systemów wentylacji bytowej

12.7 | Szacunkowe wagi kłap mcr WIP PRO/S do kanałów wentylacyjnych prostokątnych [kg]

		szerokość B [mm]											
		110	150	200	250	300	350	400	500	600	700	800	900
wysokość H [mm]	270	3	4	5	7	8	9	11	14	16	19	22	25
	300	3	4	6	8	9	11	12	16	19	22	25	29
	400	4	6	8	12	12	15	17	21	25	30	34	38
	500	5	8	10	13	16	18	21	27	32	37	43	48
	600	7	9	12	16	19	22	25	32	38	45	51	58
	700	8	11	15	18	22	26	30	37	45	52	60	68
	800	9	12	17	21	25	30	34	43	51	60	69	77
	900	10	14	19	24	29	34	38	48	58	68	77	87
	1000	11	16	21	27	32	37	43	54	64	75	86	97
	1100	13	17	23	29	35	41	47	59	71	83	95	106
1250	14	20	27	33	40	47	54	67	81	94	108	128	

W tabeli podano wagi kłap wraz z mechanizmami wyzwalająco-sterującymi typu KW1 lub siłownikami.

12.8 | Osprzęt dodatkowy

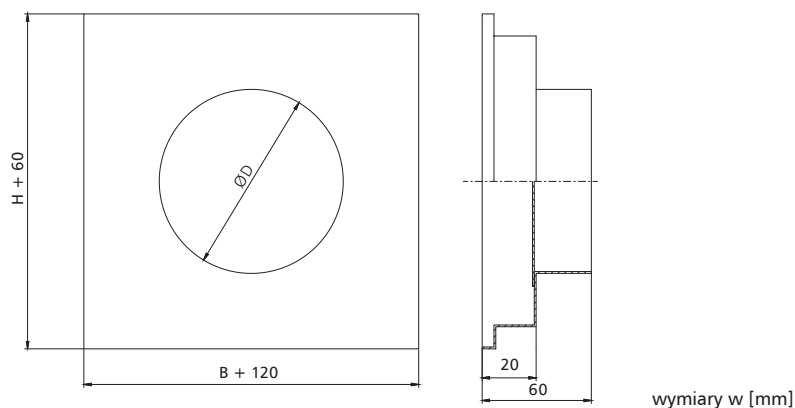
12.8.1 | Króciec przyłączeniowy mcr KRP

Króćce przyłączeniowe mcr KRP służą do podłączenia okrągłego kanału wentylacyjnego do kłapy prostokątnej. Połączenie odbywa się na tzw. „bosy koniec”. Średnica króćca jest mniejsza o 2 mm od średnicy kanału wentylacyjnego.

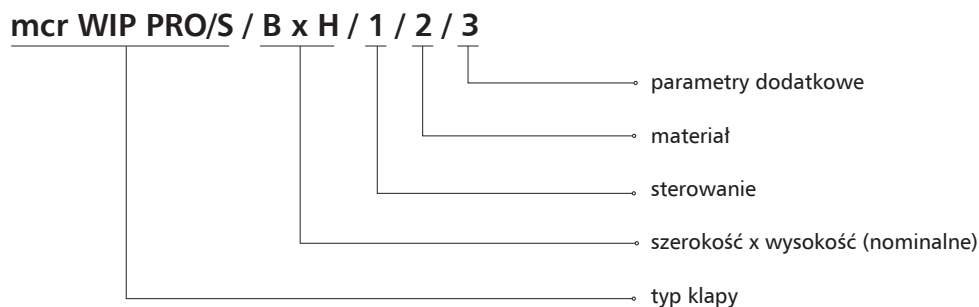
Wymiary:

BxH - wymiary kłapy [mm]

ØD - średnica kanału przyłączeniowego [mm]



12.9 | Oznaczenie



1 - sterowanie:

» mechanizm wyzwalająco-sterujący typu KW1

KW1/S – wyzwalacz termiczny

KW1/S/WK2 – wyzwalacz termiczny + wyłącznik krańcowy (sygnalizacja przegrody zamkniętej/otwartej)

KW1/24I – wyzwalacz termiczny + wyzwalacz elektromagnetyczny typu „impuls”, U = 24 V DC + wyłącznik krańcowy (sygnalizacja przegrody zamkniętej/otwartej)

KW1/24P – wyzwalacz termiczny + wyzwalacz elektromagnetyczny typu „przerwa”, U = 24 V DC + wyłącznik krańcowy (sygnalizacja przegrody zamkniętej/otwartej)

KW1/230I – wyzwalacz termiczny + wyzwalacz elektromagnetyczny typu „impuls”, U = 230 V AC + wyłącznik krańcowy (sygnalizacja przegrody zamkniętej/otwartej)

KW1/230P – wyzwalacz termiczny + wyzwalacz elektromagnetyczny typu „przerwa”, U = 230 V AC + wyłącznik krańcowy (sygnalizacja przegrody zamkniętej/otwartej)

» mechanizm wyzwalająco-sterujący

BF24-T, BF24-TN – siłownik ze sprężyną powrotną, U = 24 V AC/DC

BF230-T, BF230-TN – siłownik ze sprężyną powrotną, U = 230 V AC

BF24TL-T-ST, BF24TL-TN-ST (z opcją BKN230-24MP) – siłownik ze sprężyną powrotną, U = 24 V, sterowanie cyfrowe MP Bus

EXBF24-T – przeciwwybuchowy siłownik ze sprężyną powrotną w wersji Ex, U = 24 V AC/DC

EXBF230-T – przeciwwybuchowy siłownik ze sprężyną powrotną w wersji Ex, U = 230 V AC

BF24-T-ST, BF24-TN-ST (z opcją BKN230-24) – siłownik ze sprężyną powrotną, do systemu SBS Control

BFL24-T – siłownik ze sprężyną powrotną, U = 24 V AC/DC

BFL230-T – siłownik ze sprężyną powrotną, U = 230 V AC

BFL24-T-ST (z opcją BKN230-24) – siłownik ze sprężyną powrotną, do systemu SBS Control

BFN24-T – siłownik ze sprężyną powrotną, U = 24 V AC/DC

BFN230-T – siłownik ze sprężyną powrotną, U = 230 V AC

BFN24-T-ST (z opcją BKN230-24) – siłownik ze sprężyną powrotną, do systemu SBS Control

MF24T – wyzwalacz termiczny

MF230T – wyzwalacz termiczny + wyłącznik krańcowy (sygnalizacja przegrody zamkniętej/otwartej)

MLF24T – wyzwalacz termiczny

MLF230T – wyzwalacz termiczny + wyłącznik krańcowy (sygnalizacja przegrody zamkniętej/otwartej)

2 - materiał:

[brak symbolu] – stal ocynkowana, powłoka Zn 275 g/m²

KN – stal nierdzewna

KK – stal kwasoodporna 1.4404

3 - parametry dodatkowe:

» Wyzwalacze termoelektryczne i termiczne

[brak symbolu] – wyzwalacz na 72°C

ZBAT95 – wyzwalacz termoelektryczny na 95°C

T93-95 – wyzwalacz termiczny na 95°C

T2-95 (MLF / MF) – wyzwalacz termiczny na 95°C

» Oś obrotu klapy

[brak symbolu] – pozioma oś obrotu

PP_D – pionowa oś obrotu - mechanizm na dole klapy

PP_G – pionowa oś obrotu - mechanizm na górze klapy

» Standard wykonania

[brak symbolu] – kłapa lewa

KP – kłapa prawa

LC - długa obudowa siłownika

Uwaga: parametry dodatkowe należy wpisać, oddzielając je znakiem „/”

przykładowe oznaczenie:

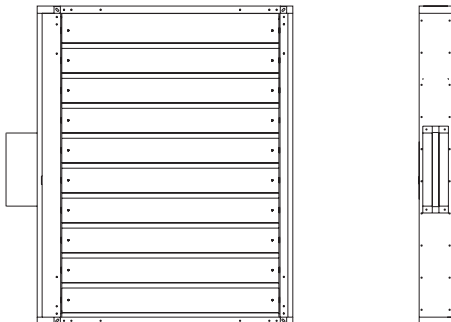
mcr WIP PRO/S 400 x 400 BFL24-T

Żaluzjowa kłapa odcinająca EIS120 z siłownikiem na 24 V z wyłącznikami krańcowymi.

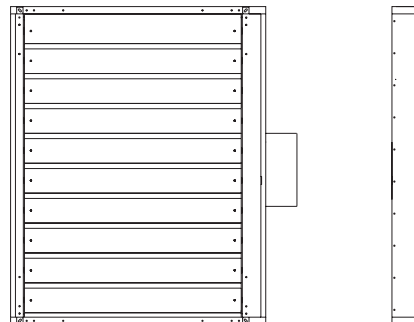
12.9.1 | Standard wykonania

- » klapa mcr WIP PRO/S z siłownikiem

- » klapa lewa standard



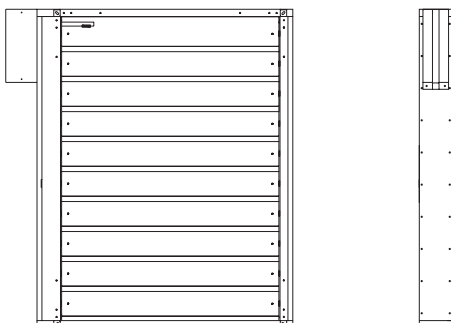
- » klapa prawa



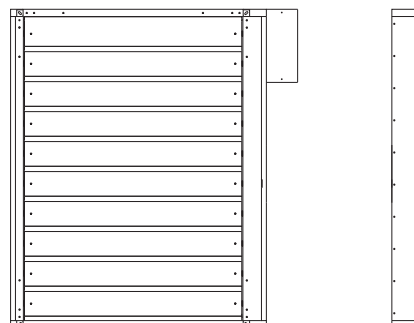
możliwy montaż odwrócony w pionie i w poziomie

- » klapa mcr WIP PRO/S z mechanizmem KW1

- » klapa lewa standard



- » klapa prawa

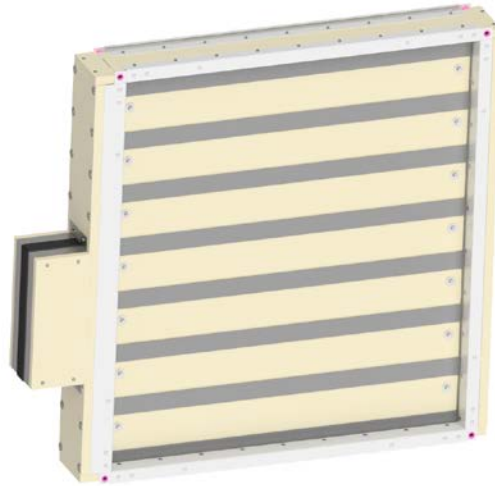


możliwy montaż odwrócony w pionie i w poziomie

W rozdziale 18 - zasilanie, sterowanie (str. 301) znajdują się:
- dane techniczne i schematy połączeń mechanizmów wyzwalająco-sterujących współpracujących z klapą.



modele do pobrania
na stronie internetowej
w zakładce strefa projektanta



- » **EI120, EI180**
- » Klasa odporności ogniowej: EI120 ($v_e i \leftrightarrow o$)S, EI90 ($h_o i \leftrightarrow o$)S, EI120 ($h_o i \leftrightarrow o$)S.
- » Certyfikat stałości właściwości użytkowych 2434-CPR-0003.
- » Klapy sklasyfikowane według EN 15650-3 i przebadane według EN 1366-2.
- » Wąskie żaluzjowe klapy transferowe.

13.1| Zastosowanie

Klapy transferowe mcr WIP PRO/T przeznaczone są do zabudowy w systemach wentylacji powozarowej. Montowane są w przegrodach powozarowych bez podłączenia przewodów wentylacyjnych i zachowują ich odporność ogniową w czasie powozaru. Podczas normalnej pracy łopatki klapy znajdują się w pozycji otwartej, umożliwiając dostawę czystego powietrza do dróg ewakuacyjnych, chroniąc je przed zadymieniem lub do przestrzeni, w których wymagana jest wymiana lub dostawa powietrza przez pionowe przegrody budowlane. Możliwe jest też stosowanie klapy transferowej zamkniętej, której żaluzje otwierają się w celu transferu powietrza kompensacyjnego po otrzymaniu sygnału alarmowego z centrali sygnalizacji powozarowej.

W wykonaniu dla stref zagrożonych wybuchem (wersja EX) klapy mogą pracować w strefie 1 zagrożenia wybuchem gazów wewnątrz i na zewnątrz ciągów wentylacyjnych oraz strefie 21 zagrożenia wybuchem pyłów na zewnątrz tych ciągów. Klapy zostały certyfikowane zgodnie z dyrektywą ATEX 94/9/WE i spełniają wymagania grupy II kategorii 2G i -/2D:

- » II 2G Ex h IIC T6 Gb
 - » II -/2D Ex h IIIC T72° -/Db
- Temperatura otoczenia: Ta: -20° ... +50° C

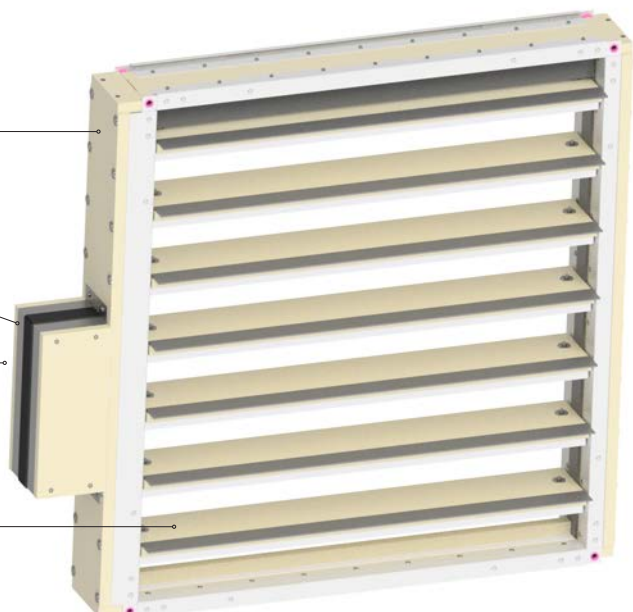
13.2| Budowa

obudowa

mechanizm wyzwalająco-sterujący
(np. siłownik ze sprężyną powrotną)

obudowa z płyt niepalnych

żaluzje (przegroda odcinająca)
z uszczelkami wentylacyjnymi i pęcznjącymi



Klapa transferowa mcr WIP PRO/T składa się z obudowy o przekroju prostokątnym, złożonej z dwóch segmentów stalowych połączonych ze sobą płytą niepalną za pomocą nitów, łączników stalowych z blachy ocynkowanej, zestawu ruchomych łopatek odcinających obracających się wokół własnych osi oraz mechanizmu wyzwalamyco-sterującego. Obudowa klapy wykonana jest z płyt ogniotrwałych oraz ceowników z blachy ocynkowanej. Całość wzmocniona jest z obu stron narożnikami z płaskownika stalowego. Od strony wewnętrznej klapy umieszczone są uszczelki pęczniące i wentylacyjne. Każda łopátka klapy wykonana jest z dwóch płyt ogniotrwałych o grubości 20 mm każda, przesuniętych względem siebie. Na całej długości łopatki umieszczona jest uszczelka pęczniąca oraz uszczelka wentylacyjna, obie mocowane przy pomocy zszywek. Łopatki przegrody obracają się wokół osi, którą stanowią dwa stalowe sworznie. Każdy sworzniec tożyskowany jest w mosiężnej tulejce zamontowanej na pionowym boku H obudowy klapy.

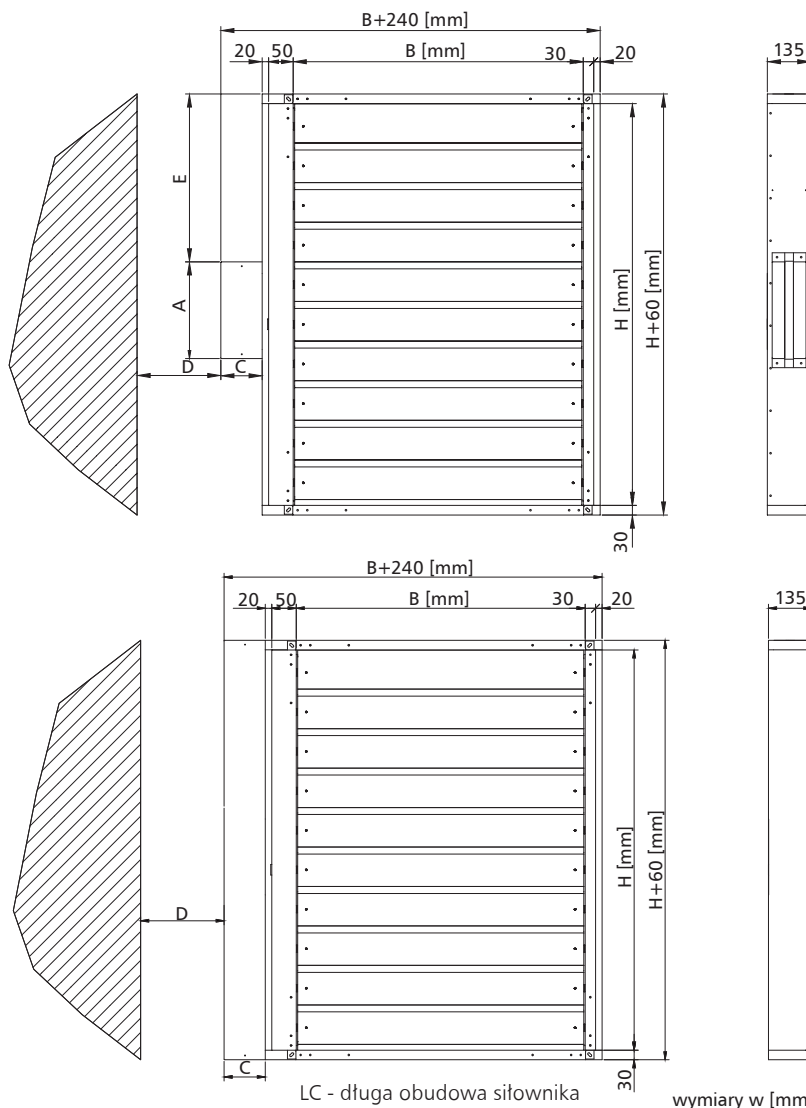
13.3 | Wersje wykonania

13.3.1 | Zamykanie i otwieranie klapy za pomocą siłownika

Podczas normalnej pracy żaluzje klapy przeciwpożarowej pozostają otwarte lub zamknięte. W przypadku zaistnienia pożaru żaluzje zmieniają swoje położenie lub pozostają w stanie czuwania.

Klapy mcr WIP PRO/T wyposażone są w mechanizm wyzwalamyco-sterujący w postaci osiowego siłownika ze sprężyną powrotną serii BFL, BFN, BF, BF-TL, EXBF, MLF, MF zasilanego napięciem 24 V AC/DC lub 230 V AC, z wyzwalmaczem termoelektrycznym 72°C (opcjonalnie istnieje możliwość zastosowania wyzwalmacza o nominalnej temperaturze zadziałania 95°C). Siłowniki serii BFL, BFN, BF, MLF, MF są wyposażone w wyłączniki krańcowe stosowane do monitorowania położenia żaluzji, dodatkowo na siłowniku umieszczony jest mechaniczny wskaźnik ich położenia.

Klapy z siłownikami: analogowymi BFL, BFN, BF, MLF, MF oraz cyfrowymi BF-TL, siłownikami w wersji przeciwybuchowej EXBF zamykają się w wyniku zadziałania wyzwalmacza termoelektrycznego lub odcięcia dopływu prądu, na skutek działania sprężyny powrotnej umieszczonej w siłowniku. Otwarcie klap następuje po podaniu na zaciski siłownika napięcia zasilania. Klapy z tymi siłownikami można otwierać również ręcznie przy użyciu klucza.



mechanizm	A	C	D	E
BF, BFL, BFN	298	120	75	wzór
EXBF	400	175	75	wzór
MLF, MF	298	120	75	wzór

dla parzystej ilości łopatek
$E [mm] = (H/2 - 123) + 30$
dla nieparzystej ilości łopatek
$E [mm] = (H/2 - 61,5) + 30$

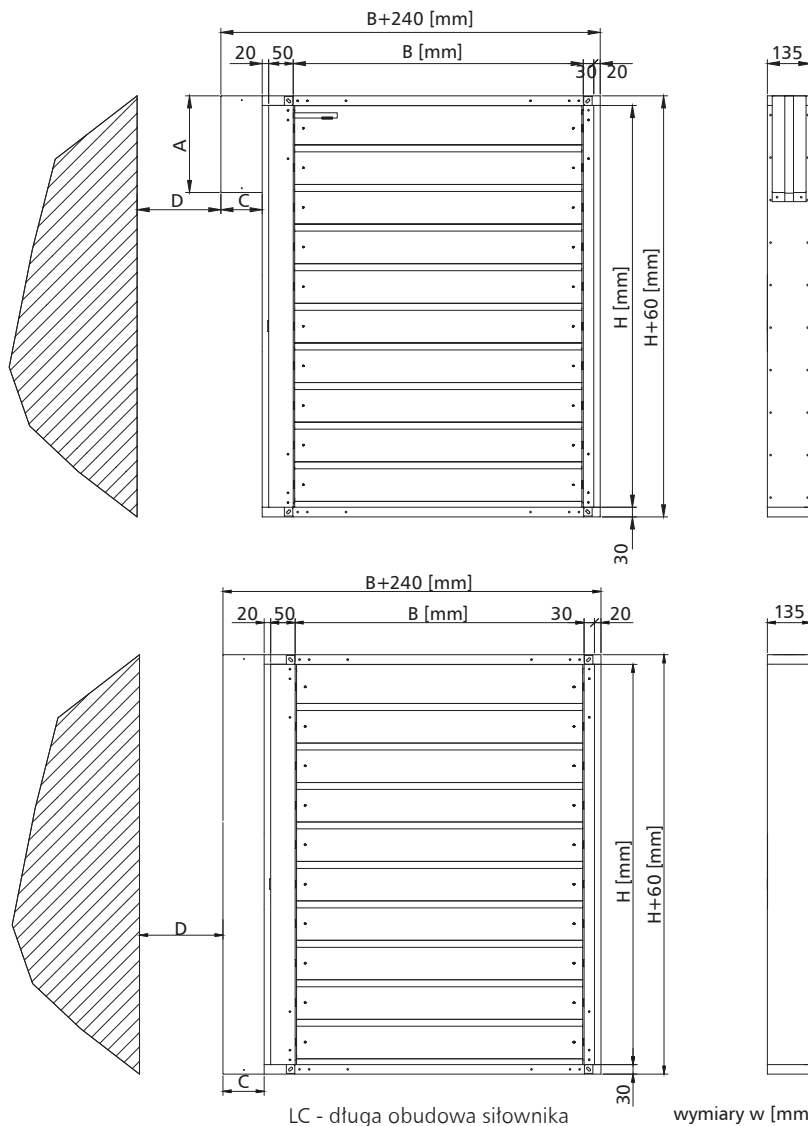
Ilość łopatek = $H/123$

wmurować symetrycznie względem osi ściany

13.3.2 | Przeciwpożarowa klapa transferowa z napędem sprężynowym ze zintegrowanym wyzwalaczem termicznym z opcją wyposażenia w wyzwalacz elektromagnetyczny i wyłączniki krańcowe.

Podczas normalnej pracy żaluzje odcinające klapy przeciwpożarowej pozostają otwarte. W przypadku zaistnienia pożaru żaluzje zamykają się samoczynnie lub, w przypadku klapy z wyzwalaczem elektromagnetycznym, dodatkowo zdalnie poprzez automatykę pożarową.

Klapy mcr WIP PRO/T wyposażone są w mechanizm wyzwalająco-sterujący typu KW1 ze sprężyną napędową oraz układem dźwigniowo-krzywkowym. Wyzwalacz termiczny 74°C (opcjonalnie 95°C) zintegrowany jest z mechanizmem klapy. Po przekroczeniu zadanej temperatury następuje rozerwanie wyzwalacza termicznego i zamknięcie przegrody. Na mechanizmie KW1 umieszczony jest mechaniczny wskaźnik położenia przegrody. Istnieje możliwość wyposażenia mechanizmu wyzwalająco-sterującego w wyzwalacz elektromagnetyczny uruchamiany poprzez podanie („impuls”) lub zdjęcie („przerwa”) napięcia zasilania oraz w wyłączniki krańcowe do sygnalizacji stanu położenia przegrody. Mechanizm posiada funkcję testu oraz wyzwolenia przegrody przyciskiem. Ponowne otwarcie przegrody uruchamiane jest ręcznie.



mechanizm	A	C	D
KW1	298	120	75

wmurować symetrycznie względem osi ściany

13.4 | Wymiary

» Klapy prostokątne:

- » szerokość nominalna B od 110 mm do 900 mm
 - » wysokość nominalna H od 270 mm do 1250 mm
 - » maksymalna powierzchnia przekroju jednej klapy nie większa niż 1,125 m²
- Oprócz standardowych wymiarów istnieje możliwość wykonania klap o wymiarach pośrednich (co 10 mm w podanych zakresach).

Klapy kwadratowe mogą być również dodatkowo wyposażone w króćce przyłączeniowe okrągłe, umożliwiające podłączenie na tzw. „bosy koniec” do kanałów okrągłych.

13.5 | Montaz

Klapy prostokatne mcr WIP PRO/T zostaly sklasyfikowane w klasie EI180($v_e i \leftrightarrow o$) w przypadku zamontowania w przegrodach betonowych o grubosci min. 120 mm, z cegly pelnej lub bloczkow betonu komorkowego o grubosci min. 120 mm, scianach typu lekkiego o klasie odpornosci nie mniejszej niz EI120.

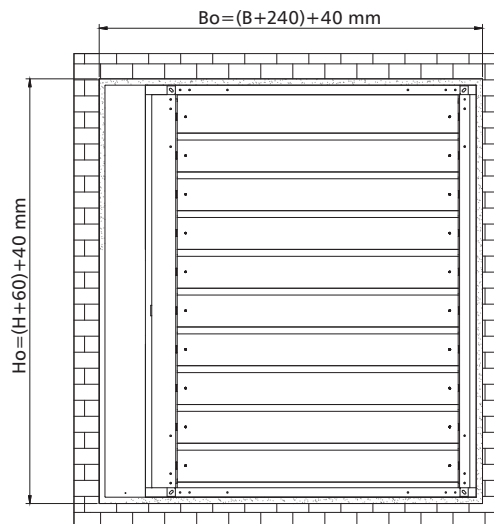
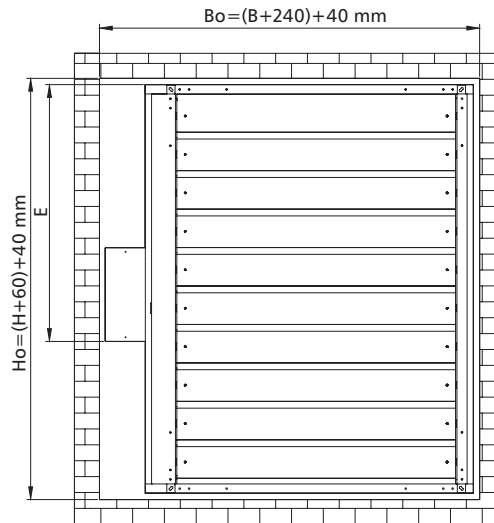
13.5.1 | Przygotowanie otworow do montazu

Minimalna wielkosc otworu umozliwiajqcego prawidlowy montaz klapy mcr WIP PRO/T:

Preferowana

$$B_o = (B + 240) + 40 \text{ mm}$$

$$H_o = (H + 60) + 40 \text{ mm}$$



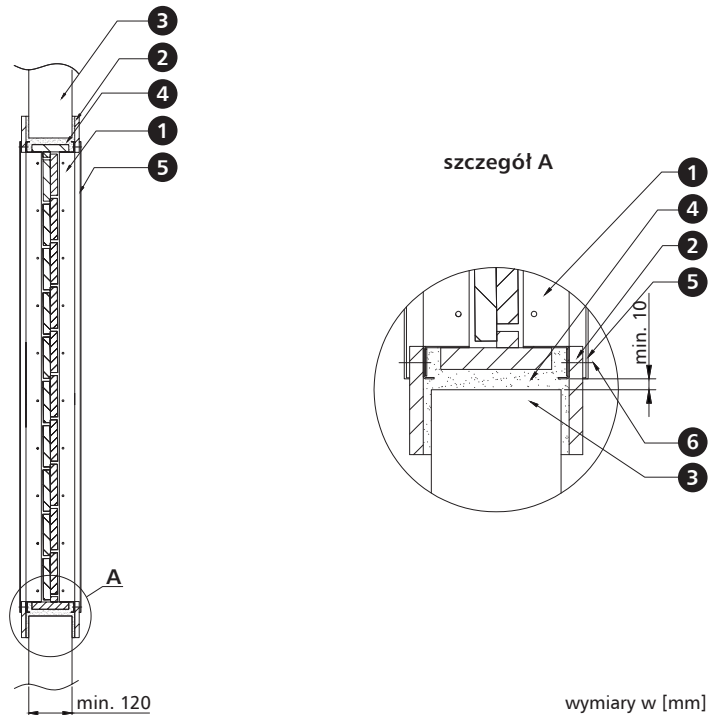
LC - dluga obudowa sitownika

wymiary w [mm]

Wymiar E (odleglosc gornej krawedzi klapy do krawedzi puszkii oslonowej mechanizmu wyzwalajaco-sterujacego) - w zalezności od wymiaru H i zastosowanego typu mechanizmu wyzwalajaco-sterujacego.

mechanizm	dla parzystej ilosci lopatek	dla nieparzystej ilosci lopatek
BF, BFL, BFN, MLF, MF	$E \text{ [mm]} = (H/2 - 123) + 30$	$E \text{ [mm]} = (H/2 - 61,5) + 30$
KW1	$E \text{ [mm]} = 0$	$E \text{ [mm]} = 0$

13.5.2 | Przykladowy montaz w scianach z bloczkow betonowych lub cegly pelnej

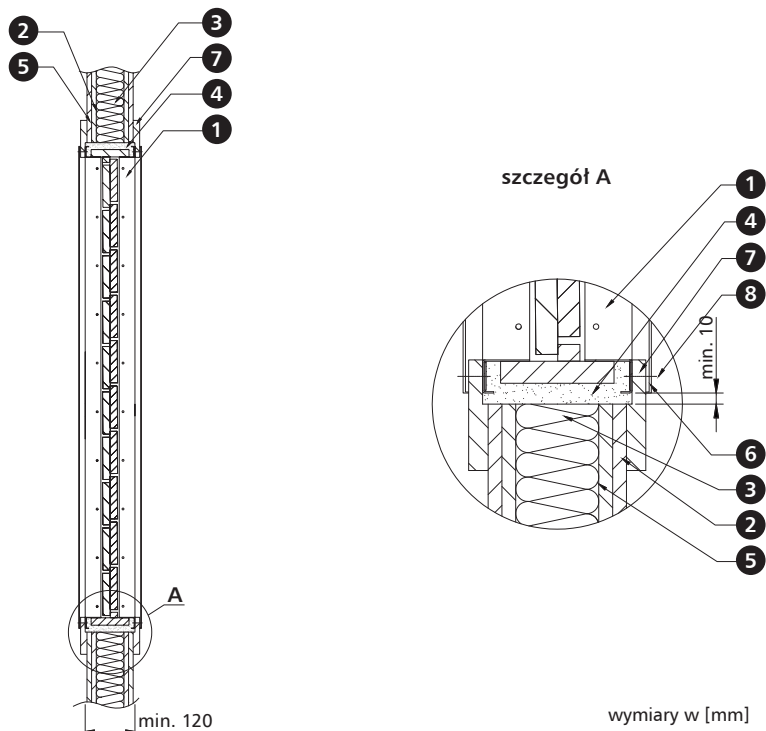


1. klapa mcr WIP PRO/T
2. opaska G-K 100x12,5 mm
3. sciana pelna min. 120 mm
4. uszczelnienie - np. zaprawa murarska*
5. maskownica
6. sruba M8

* Rekomendowany montaz klapy w systemie mokrym oparty jest o zaprawe murarska na bazie gipsu lub cementu. Producent dopuszcza zastosowanie innych materialow o parametrach potwierdzajacych i zapewniajacych odpowiednia klase odpornosci ogniowej dla zastosowanego sposobu montazu.

Grubosc maskownicy systemowej wynosi 5 mm. Maskownica moze zostac wykonana ze stali ocynkowanej lub nierdzewnej i pomalowana na dowolny kolor RAL (w standardzie RAL 9010).

13.5.3 | Przykladowy montaz w scianach lekkich



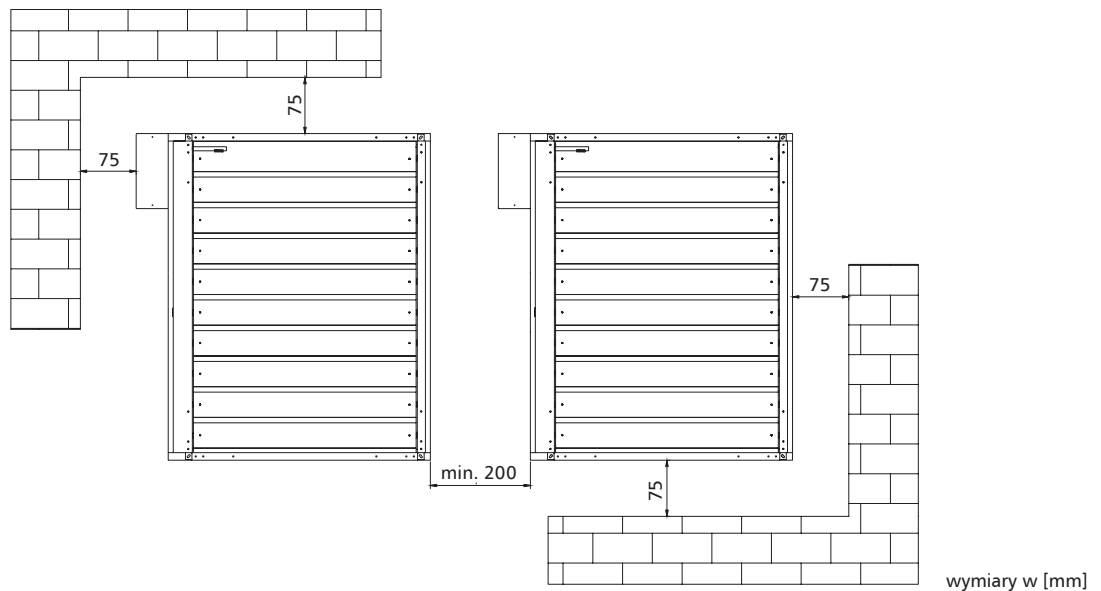
1. klapa mcr WIP PRO/T
2. plyta gipsowa G-K 12,5mm
3. wezna mineralna
4. zaprawa montazowa (np. gipsowa)*
5. profil konstrukcyjny
6. maskownica
7. opaska GKF 100x12,5mm
8. sruba M8

* mozliwe inne wypelnienie zapewniajace wymagana odpornosc ogniowa

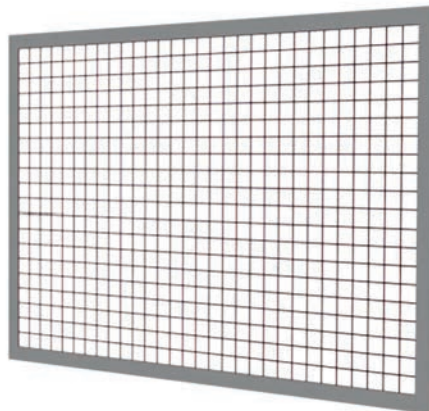
» **Montaż klapy z pionową osią obrotu żaluzji**

Kłapa może pracować z pionową osią obrotu żaluzji z mechanizmem u góry lub u dołu urządzenia.

» **Odległość pomiędzy instalacjami i przegrodami**



13.5.4 | Systemowe maskownice MWP



Maskownice MWP pełnią funkcję nawiewną lub wywiewną. Umożliwiają transfer powietrza przez przegrody budowlane. Posiadają nieruchomą stalową siatkę przesłaniającą widoczność klapy.

Korpus maskownicy mocowany jest do klapy za pomocą śrub. Estetyka takiego rozwiązania pozwala na zastosowanie produktu nawet w najbardziej wymagających aplikacjach. Maskownice w standardzie malowane są na kolor RAL 9010 (na życzenie dostępne w dowolnym kolorze z palety RAL).

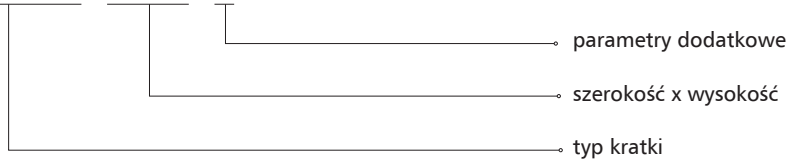
wymiary:

- » szerokość nominalna Bk od 200 do 950 mm
- » wysokość nominalna Hk od 200 do 1300 mm
- » grubość nominalna 10 mm

Oprócz standardowych wymiarów istnieje możliwość wykonania maskownicy o wymiarach pośrednich

Oznaczenie:

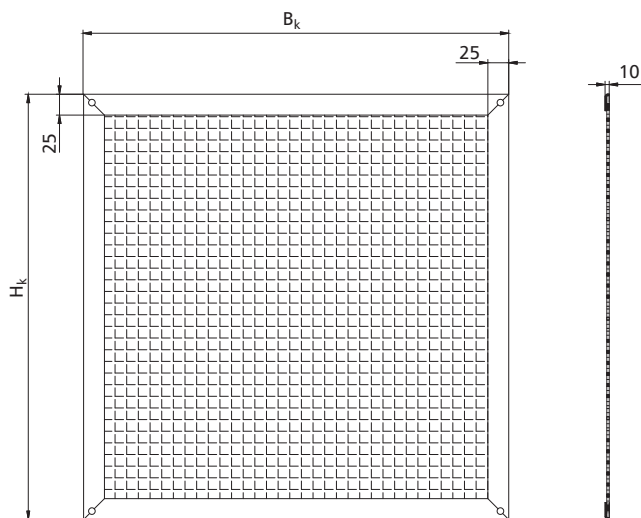
mcr MWP / B x H / X



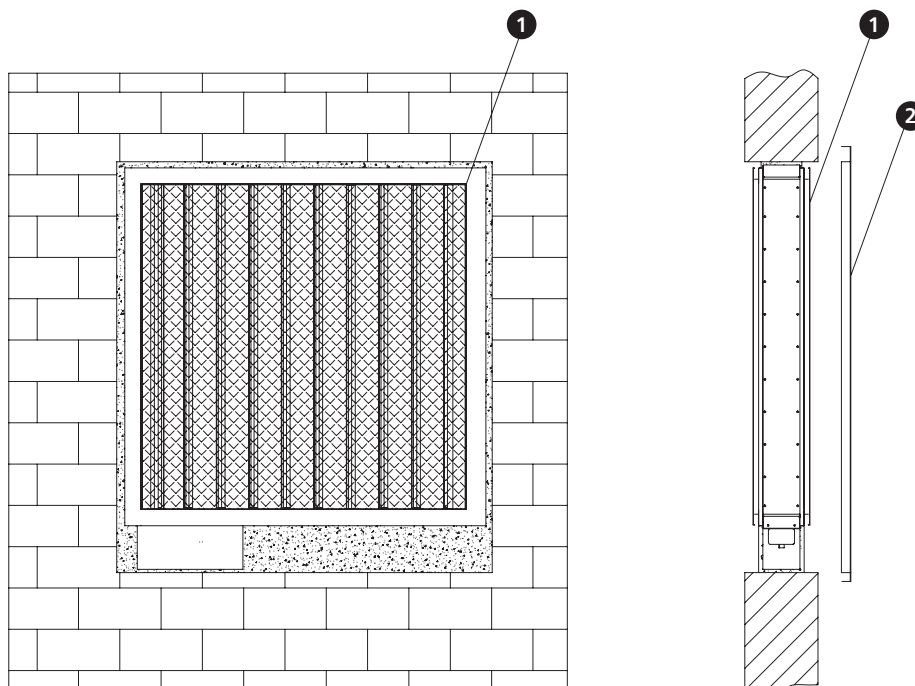
X – oznaczenie koloru

[brak symbolu] – RAL9010

RALXXXX – wybrany kod koloru z palety RAL.



» przykładowy montaż



1. maskownica siatkowa MWP
2. kratka dekoracyjna (dowolna np. wg wskazań architekta)

13.5.5 | Parametry techniczne maskownic MWP
 B_k – szerokość nominalna [mm]

 H_k – wysokość nominalna [mm]

 v – prędkość [m/s]

 S_e – przekrój czynny maskownicy [m²]

 S_k – przekrój kanału [m²]

 Q – przepływ [m³/h]

 d_p – spadek ciśnienia [Pa]

		wysokość H_k [mm]																
		200				300				400				500				
		v [m/s]	S_k [m ²]	S_e [m ²]	Q [m ³ /h]	d_p [Pa]	S_k [m ²]	S_e [m ²]	Q [m ³ /h]	d_p [Pa]	S_k [m ²]	S_e [m ²]	Q [m ³ /h]	d_p [Pa]	S_k [m ²]	S_e [m ²]	Q [m ³ /h]	d_p [Pa]
szerokość B_k [mm]	200	4	0,040	0,028	409	8	0,060	0,043	613	8	0,080	0,057	818	8	0,100	0,071	1 022	8
		6			613	17			920	17			1 227	17			1 534	17
		8			818	31			1 227	31			1 636	31			2 045	31
		10			1 022	48			1 534	48			2 045	48			2 556	48
	300	4	0,060	0,043	613	8	0,090	0,064	920	8	0,120	0,085	1 227	8	0,150	0,107	1 534	8
		6			920	17			1 380	17			1 840	17			2 300	17
		8			1 227	31			1 840	31			2 454	31			3 067	31
		10			1 534	48			2 300	48			3 067	48			3 834	48
	400	4	0,080	0,057	818	8	0,120	0,085	1 227	8	0,160	0,114	1 636	8	0,200	0,142	2 045	8
		6			1 227	17			1 840	17			2 454	17			3 067	17
		8			1 636	31			2 454	31			3 272	31			4 090	31
		10			2 045	48			3 067	48			4 090	48			5 112	48
	500	4	0,100	0,071	1 022	8	0,150	0,107	1 534	8	0,200	0,142	2 045	8	0,250	0,178	2 556	8
		6			1 534	17			2 300	17			3 067	17			3 834	17
		8			2 045	31			3 067	31			4 090	31			5 112	31
		10			2 556	48			3 834	48			5 112	48			6 390	48
	600	4	0,120	0,085	1 227	8	0,180	0,128	1 840	8	0,240	0,170	2 454	8	0,300	0,213	3 067	8
		6			1 840	17			2 760	17			3 681	17			4 601	17
		8			2 454	31			3 681	31			4 908	31			6 134	31
		10			3 067	48			4 601	48			6 134	48			7 668	48
	700	4	0,140	0,099	1 431	8	0,210	0,149	2 147	8	0,280	0,199	2 863	8	0,350	0,249	3 578	8
		6			2 147	17			3 221	17			4 294	17			5 368	17
		8			2 863	31			4 294	31			5 725	31			7 157	31
		10			3 578	48			5 368	48			7 157	48			8 946	48
	800	4	0,160	0,114	1 636	8	0,240	0,170	2 454	8	0,320	0,227	3 272	8	0,400	0,284	4 090	8
		6			2 454	17			3 681	17			4 908	17			6 134	17
		8			3 272	31			4 908	31			6 543	31			8 179	31
		10			4 090	48			6 134	48			8 179	48			10 224	48
	900	4	0,180	0,128	1 840	8	0,270	0,192	2 760	8	0,360	0,256	3 681	8	0,450	0,320	4 601	8
		6			2 760	17			4 141	17			5 521	17			6 901	17
		8			3 681	31			5 521	31			7 361	31			9 202	31
		10			4 601	48			6 901	48			9 202	48			11 502	48

B_k – szerokość nominalna [mm]
 H_k – wysokość nominalna [mm]
 v – prędkość [m/s]

S_e – przekrój czynny maskownicy [m²]
 S_k – przekrój kanału [m²]

Q – przepływ [m³/h]
 d_p – spadek ciśnienia [Pa]

		wysokość H_k [mm]																																													
		600				700				800				900																																	
		v [m/s]	S_k [m ²]	S_e [m ²]	Q [m ³ /h]	d_p [Pa]	S_k [m ²]	S_e [m ²]	Q [m ³ /h]	d_p [Pa]	S_k [m ²]	S_e [m ²]	Q [m ³ /h]	d_p [Pa]	S_k [m ²]	S_e [m ²]	Q [m ³ /h]	d_p [Pa]																													
szerokość B_k [mm]	200	4	0,120	0,085	1 227	0,140	0,099	1 431	0,160	0,114	1 636	0,180	0,128	1 840	0,210	0,149	2 147	0,240	0,170	2 454	0,270	0,192	2 760	0,320	0,227	3 272	0,360	0,256	3 681	0,400	0,284	4 090	0,450	0,320	4 601	0,540	0,383	5 213	0,630	0,447	5 825	0,720	0,511	6 437	0,810	0,575	7 049
		6			1 840			2 147			2 454			2 760			3 272			3 681			4 090			4 601			5 213			5 825			6 437			7 049									
		8			2 454			2 863			3 272			3 681			4 090			4 908			5 317			5 726			6 543			6 952			7 769			8 178									
		10			3 067			3 578			4 090			4 601			5 112			5 623			6 134			6 645			7 156			7 667			8 178			8 689									
	300	4	0,180	0,128	1 840	0,210	0,149	2 147	0,240	0,170	2 454	0,270	0,192	2 760	0,320	0,227	3 272	0,360	0,256	3 681	0,400	0,284	4 090	0,450	0,320	4 601	0,540	0,383	5 213	0,630	0,447	5 825	0,720	0,511	6 437	0,810	0,575	7 049									
		6			2 760			3 221			3 681			4 141			4 601			5 061			5 521			5 981			6 441			6 901			7 361			7 821									
		8			3 681			4 294			4 908			5 521			6 134			6 748			7 361			7 975			8 588			9 202			9 815			10 428									
		10			4 601			5 368			6 134			6 901			7 668			8 434			9 202			9 968			10 735			11 502			12 269			13 035									
	400	4	0,240	0,170	2 454	0,280	0,199	2 863	0,320	0,227	3 272	0,360	0,256	3 681	0,400	0,284	4 090	0,450	0,320	4 601	0,540	0,383	5 213	0,630	0,447	5 825	0,720	0,511	6 437	0,810	0,575	7 049	0,900	0,640	7 661	1,000	0,700	8 273									
		6			3 681			4 294			4 908			5 521			6 134			6 748			7 361			7 975			8 588			9 202			9 815			10 428									
		8			4 908			5 725			6 543			7 361			8 178			9 005			9 832			10 659			11 486			12 313			13 140			13 967									
		10			6 134			7 157			8 179			9 202			10 225			11 248			12 271			13 294			14 317			15 340			16 363			17 386									
	500	4	0,300	0,213	3 067	0,350	0,249	3 578	0,400	0,284	4 090	0,450	0,320	4 601	0,540	0,383	5 213	0,630	0,447	5 825	0,720	0,511	6 437	0,810	0,575	7 049	0,900	0,640	7 661	1,000	0,700	8 273	1,100	0,760	8 885												
		6			4 601			5 368			6 134			6 901			7 668			8 434			9 202			9 968			10 735			11 502			12 269	13 035											
		8			6 134			7 157			8 179			9 202			10 225			11 248			12 271			13 294			14 317			15 340			16 363	17 386											
		10			7 668			8 946			10 224			11 502			12 780			14 058			15 336			16 614			17 892			19 170			20 448	21 726											
	600	4	0,360	0,256	3 681	0,420	0,298	4 294	0,480	0,341	4 908	0,540	0,383	5 521	0,630	0,447	6 134	0,720	0,511	6 748	0,810	0,575	7 361	0,900	0,640	7 975	1,000	0,700	8 588	1,100	0,760	9 202	1,200	0,800	9 815												
		6			5 521			6 441			7 361			8 281			9 202			10 122			11 042			11 962			12 882			13 802			14 722	15 642											
		8			7 361			8 588			9 815			11 042			12 269			13 496			14 723			15 950			17 177			18 404			19 631	20 858											
		10			9 202			10 735			12 269			13 802			15 336			16 870			18 404			19 938			21 472			23 006			24 540	26 074											
700	4	0,420	0,298	4 294	0,490	0,348	5 010	0,560	0,398	5 725	0,630	0,447	6 441	0,720	0,511	7 172	0,810	0,575	7 919	0,900	0,640	8 666	1,000	0,700	9 413	1,100	0,760	10 160	1,200	0,800	10 907																
	6			6 441			7 515			8 588			9 662			10 735			11 808			12 881			13 954			15 027			16 100	17 173	18 246														
	8			8 588			10 020			11 451			12 882			14 313			15 744			17 175			18 606			20 037			21 468	22 899	24 330														
	10			10 735			12 524			14 314			16 103			17 892			19 680			21 468			23 256			25 044			26 832	28 620	30 408														
800	4	0,480	0,341	4 908	0,560	0,398	5 725	0,640	0,454	6 543	0,720	0,511	7 361	0,810	0,575	8 178	0,900	0,640	9 005	1,000	0,700	9 832	1,100	0,760	10 659	1,200	0,800	11 486																			
	6			7 361			8 588			9 815			11 042			12 269			13 496			14 723			15 950			17 177	18 404	19 631	20 858																
	8			9 815			11 451			13 087			14 723			16 393			18 059			19 725			21 391			23 057	24 723	26 389	28 055																
	10			12 269			14 314			16 358			18 403			20 492			22 581			24 670			26 759			28 848	30 937	33 026	35 115																
900	4	0,540	0,383	5 521	0,630	0,447	6 441	0,720	0,511	7 361	0,810	0,575	8 281	0,900	0,640	9 202	1,000	0,700	10 122	1,100	0,760	11 042	1,200	0,800	12 062	1,300	0,860	13 082																			
	6			8 281			9 662			11 042			12 422			13 802			15 182			16 562			17 942			19 322	20 702	22 082	23 462																
	8			11 042			12 882			14 723			16 563			18 404			20 245			22 086			23 927			25 768	27 609	29 450	31 291																
	10			13 802			16 103			18 403			20 704			23 005			25 306			27 607			29 908			32 209	34 510	36 811	39 112																

B_k – szerokość nominalna [mm]

S_e – przekrój czynny maskownicy [m²]

Q – przepływ [m³/h]

H_k – wysokość nominalna [mm]

S_k – przekrój kanału [m²]

d_p – spadek ciśnienia [Pa]

v – prędkość [m/s]

		wysokość H _k [mm]												
		1000				1100				1250				
		v [m/s]	S _k [m ²]	S _e [m ²]	Q [m ³ /h]	d _p [Pa]	S _k [m ²]	S _e [m ²]	Q [m ³ /h]	d _p [Pa]	S _k [m ²]	S _e [m ²]	Q [m ³ /h]	d _p [Pa]
szerokość B _k [mm]	200	4	0,200	0,142	2 045	8	0,220	0,156	2 249	8	0,250	0,178	2 556	8
		6			3 067	17			3 374	17			3 834	17
		8			4 090	31			4 499	31			5 112	31
		10			5 112	48			5 623	48			6 390	48
	300	4	0,300	0,213	3 067	8	0,330	0,234	3 374	8	0,375	0,266	3 834	8
		6			4 601	17			5 061	17			5 751	17
		8			6 134	31			6 748	31			7 668	31
		10			7 668	48			8 435	48			9 585	48
	400	4	0,400	0,284	4 090	8	0,440	0,312	4 499	8	0,500	0,355	5 112	8
		6			6 134	17			6 748	17			7 668	17
		8			8 179	31			8 997	31			10 224	31
		10			10 224	48			11 246	48			12 780	48
	500	4	0,500	0,355	5 112	8	0,550	0,391	5 623	8	0,625	0,444	6 390	8
		6			7 668	17			8 435	17			9 585	17
		8			10 224	31			11 246	31			12 780	31
		10			12 780	48			14 058	48			15 975	48
	600	4	0,600	0,426	6 134	8	0,660	0,469	6 748	8	0,750	0,533	7 668	8
		6			9 202	17			10 122	17			11 502	17
		8			12 269	31			13 496	31			15 336	31
		10			15 336	48			16 870	48			19 170	48
	700	4	0,700	0,497	7 157	8	0,770	0,547	7 872	8	0,875	0,621	8 946	8
		6			10 735	17			11 809	17			13 419	17
		8			14 314	31			15 745	31			17 892	31
		10			17 892	48			19 681	48			22 365	48
	800	4	0,800	0,568	8 179	8	0,880	0,625	8 997	8	1,000	0,710	10 224	8
		6			12 269	17			13 496	17			15 336	17
		8			16 358	31			17 994	31			20 448	31
		10			20 448	48			22 493	48			25 560	48
	900	4	0,900	0,639	9 202	8	0,990	0,703	10 122	8	1,125	0,799	11 502	8
		6			13 802	17			15 183	17			17 253	17
		8			18 403	31			20 244	31			23 004	31
		10			23 004	48			25 304	48			28 755	48

13.5.6 | Systemowe maskownice MST



Systemowe maskownice MST pełnią funkcję nawiewną lub wywiewną. Umożliwiają transfer powietrza przez przegrody budowlane. Posiadają nieruchome stalowe żaluzje o rozstawie 40 mm, przesłaniające widoczność klapy.

Korpus maskownicy mocowany jest do ściany za pomocą schowanych wewnątrz korpusu śrub. Po montażu, aby otwory i śruby nie były widoczne z zewnątrz, na korpus nakładana jest zewnętrzna rama. Estetyka takiego rozwiązania pozwala na zastosowanie produktu nawet w najbardziej wymagających aplikacjach. Maskownice w standardzie malowane są na kolor RAL 9010 (na życzenie dostępne w dowolnym kolorze z palety RAL).

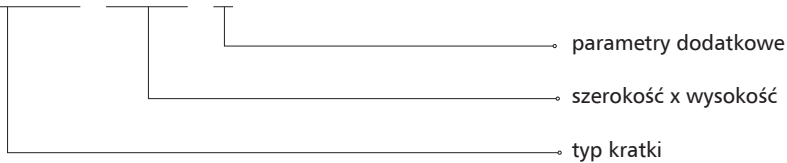
Wymiary:

- » szerokość nominalna B_k od 200 do 1500 mm
- » wysokość nominalna H_k od 200 do 1500 mm
- » grubość nominalna G 30 oraz 50 mm

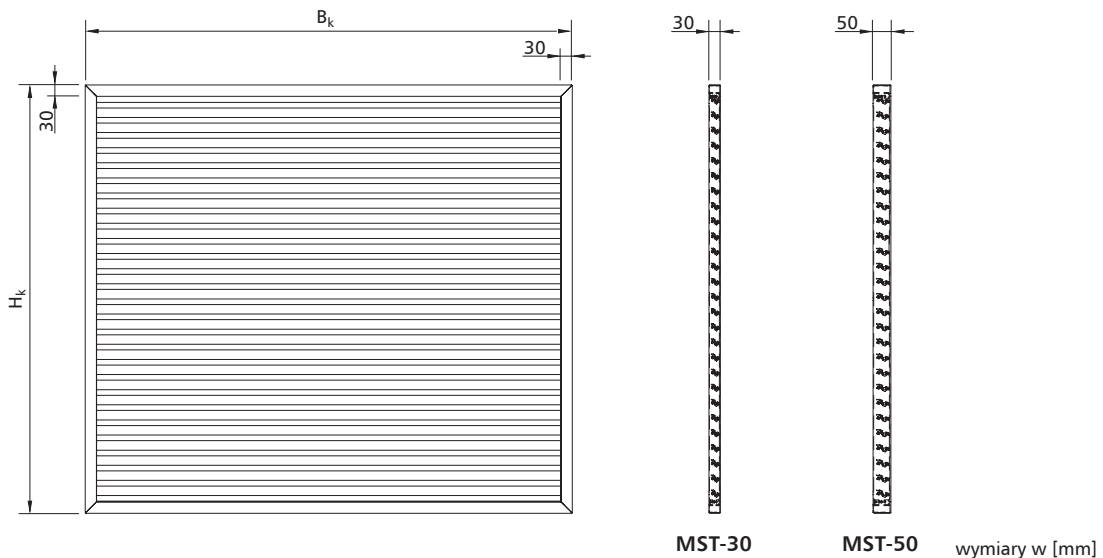
Oprócz standardowych wymiarów istnieje możliwość wykonania maskownicy o wymiarach pośrednich.

Oznaczenie:

mcr MST / B x H / X



X – oznaczenie koloru
 [brak symbolu] – RAL9010
 RALXXXX – wybrany kod koloru z palety RAL.



13.5.7 | Parametry techniczne maskownic MST

B_k – szerokość nominalna [mm]
H_k – wysokość nominalna [mm]

v – prędkość [m/s]
S_e – przekrój czynny maskownicy [m²]

Q – przepływ [m³/h]
d_p – spadek ciśnienia [Pa]

		wysokość H _k [mm]												
		200				300			400			500		
		v [m/s]	S _e [m ²]	Q [m ³ /h]	d _p [Pa]	S _e [m ²]	Q [m ³ /h]	d _p [Pa]	S _e [m ²]	Q [m ³ /h]	d _p [Pa]	S _e [m ²]	Q [m ³ /h]	d _p [Pa]
szerokość B _k [mm]	200	4	0,015	210	12	0,028	403	10	0,041	596	9	0,055	789	9
		6		315	27		605	23		894	21		1 184	20
		8		420	49		806	41		1 192	37		1 578	35
		10		526	76		1 008	64		1 490	58		1 973	54
	300	4	0,028	402	10	0,051	734	8	0,074	1 067	7	0,097	1 400	7
		6		603	23		1 102	19		1 601	17		2 100	15
		8		804	41		1 469	33		2 134	29		2 799	27
		10		1 004	64		1 836	52		2 668	46		3 499	42
	400	4	0,041	593	9	0,074	1 066	7	0,107	1 538	6	0,140	2 010	6
		6		890	21		1 598	17		2 307	14		3 015	13
		8		1 187	37		2 131	29		3 076	26		4 020	23
		10		1 483	58		2 664	46		3 845	40		5 026	36
	500	4	0,055	785	9	0,097	1 397	7	0,140	2 009	6	0,182	2 621	5
		6		1 177	20		2 095	15		3 013	13		3 931	12
		8		1 570	35		2 794	27		4 018	23		5 242	21
		10		1 962	55		3 492	42		5 022	36		6 552	33
	600	4	0,068	976	8	0,120	1 728	6	0,172	2 480	5	0,224	3 231	5
		6		1 464	19		2 592	14		3 720	12		4 847	11
		8		1 953	33		3 456	26		4 959	22		6 463	19
		10		2 441	52		4 320	40		6 199	34		8 078	30
	700	4	0,081	1 168	8	0,143	2 059	6	0,205	2 951	5	0,267	3 842	5
		6		1 752	18		3 089	14		4 426	12		5 763	10
		8		2 336	32		4 118	25		5 901	21		7 684	18
		10		2 920	50		5 148	38		7 376	32		9 605	29
	800	4	0,094	1 359	8	0,166	2 390	6	0,238	3 421	5	0,309	4 452	4
		6		2 039	18		3 586	13		5 132	11		6 679	10
		8		2 719	31		4 781	24		6 843	20		8 905	17
		10		3 398	49		5 976	37		8 554	31		11 131	27
	900	4	0,108	1 551	8	0,189	2 722	6	0,270	3 892	5	0,352	5 063	4
		6		2 326	17		4 082	13		5 838	11		7 595	9
		8		3 102	31		5 443	23		7 785	19		10 126	17
		10		3 877	48		6 804	36		9 731	30		12 658	26
	1000	4	0,121	1 742	8	0,212	3 053	6	0,303	4 363	5	0,394	5 674	4
		6		2 614	17		4 579	13		6 545	10		8 510	9
		8		3 485	30		6 106	23		8 726	19		11 347	16
		10		4 356	47		7 632	35		10 908	29		14 184	25
	1100	4	0,134	1 934	7	0,235	3 384	6	0,336	4 834	5	0,436	6 284	4
		6		2 901	17		5 076	12		7 251	10		9 426	9
		8		3 868	30		6 768	22		9 668	18		12 568	16
		10		4 835	47		8 460	35		12 085	28		15 710	25
1200	4	0,148	2 125	7	0,258	3 715	5	0,368	5 305	4	0,479	6 895	4	
	6		3 188	17		5 573	12		7 957	10		10 342	9	
	8		4 251	30		7 430	22		10 610	18		13 789	16	
	10		5 314	46		9 288	34		13 262	28		17 237	24	
1300	4	0,161	2 317	7	0,281	4 046	5	0,401	5 776	4	0,521	7 505	4	
	6		3 475	16		6 070	12		8 664	10		11 258	9	
	8		4 634	29		8 093	21		11 552	18		15 011	15	
	10		5 792	46		10 116	34		14 440	27		18 763	24	
1400	4	0,174	2 508	7	0,304	4 378	5	0,434	6 247	4	0,564	8 116	4	
	6		3 763	16		6 566	12		9 370	10		12 174	8	
	8		5 017	29		8 755	21		12 493	17		16 232	15	
	10		6 271	45		10 944	33		15 617	27		20 290	23	
1500	4	0,188	2 700	7	0,327	4 709	5	0,467	6 718	4	0,606	8 726	4	
	6		4 050	16		7 063	12		10 076	10		13 090	8	
	8		5 400	29		9 418	21		13 435	17		17 453	15	
	10		6 750	45		11 772	33		16 794	27		21 816	23	

B_k – szerokość nominalna [mm]
H_k – wysokość nominalna [mm]

v – prędkość [m/s]
S_e – przekrój czynny maskownicy [m²]

Q – przepływ [m³/h]
d_p – spadek ciśnienia [Pa]

		wysokość H _k [mm]												
		600				700			800			900		
		v [m/s]	S _e [m ²]	Q [m ³ /h]	d _p [Pa]	S _e [m ²]	Q [m ³ /h]	d _p [Pa]	S _e [m ²]	Q [m ³ /h]	d _p [Pa]	S _e [m ²]	Q [m ³ /h]	d _p [Pa]
szerokość B _k [mm]	200	4	0,068	982	8	0,082	1 175	8	0,095	1 368	8	0,108	1 558	8
		6		1 473	19		1 763	18		2 052	18		2 337	17
		8		1 964	33		2 350	32		2 736	31		3 116	31
		10		2 455	52		2 938	50		3 420	49		3 895	48
	300	4	0,120	1 732	6	0,143	2 065	6	0,167	2 398	6	0,189	2 726	6
		6		2 598	14		3 097	14		3 596	13		4 089	13
		8		3 465	25		4 130	24		4 795	24		5 452	23
		10		4 331	40		5 162	38		5 994	37		6 815	36
	400	4	0,172	2 483	5	0,205	2 955	5	0,238	3 427	5	0,270	3 894	5
		6		3 724	12		4 432	12		5 141	11		5 841	11
		8		4 965	22		5 910	21		6 854	20		7 788	19
		10		6 206	34		7 387	32		8 568	31		9 734	30
	500	4	0,225	3 233	5	0,267	3 845	5	0,310	4 457	4	0,352	5 062	4
		6		4 849	11		5 767	10		6 685	10		7 592	9
		8		6 466	19		7 690	18		8 914	17		10 123	17
		10		8 082	30		9 612	28		11 142	27		12 654	26
	600	4	0,277	3 983	4	0,329	4 735	4	0,381	5 486	4	0,433	6 229	4
		6		5 975	10		7 102	9		8 230	9		9 344	9
		8		7 966	18		9 469	17		10 973	16		12 459	15
		10		9 958	28		11 837	26		13 716	25		15 574	24
	700	4	0,329	4 733	4	0,391	5 625	4	0,453	6 516	4	0,514	7 397	4
		6		7 100	9		8 437	9		9 774	8		11 096	8
		8		9 467	17		11 249	16		13 032	15		14 795	14
		10		11 833	26		14 062	24		16 290	23		18 493	22
	800	4	0,381	5 484	4	0,452	6 515	4	0,524	7 546	3	0,595	8 565	3
		6		8 225	9		9 772	8		11 318	8		12 848	8
		8		10 967	16		13 029	15		15 091	14		17 130	13
		10		13 709	25		16 286	23		18 864	22		21 413	21
	900	4	0,433	6 234	4	0,514	7 404	4	0,596	8 575	3	0,676	9 733	3
		6		9 351	9		11 107	8		12 863	7		14 599	7
		8		12 468	15		14 809	14		17 150	13		19 466	13
		10		15 584	24		18 511	22		21 438	21		24 332	20
	1000	4	0,485	6 984	4	0,576	8 294	3	0,667	9 605	3	0,757	10 901	3
		6		10 476	8		12 442	8		14 407	7		16 351	7
		8		13 968	15		16 589	14		19 210	13		21 802	12
		10		17 460	23		20 736	21		24 012	20		27 252	19
	1100	4	0,537	7 734	4	0,638	9 184	3	0,739	10 634	3	0,838	12 069	3
		6		11 601	8		13 776	7		15 952	7		18 103	7
		8		15 468	14		18 369	13		21 269	12		24 137	12
		10		19 336	22		22 961	21		26 586	19		30 172	18
	1200	4	0,589	8 484	3	0,700	10 074	3	0,810	11 664	3	0,919	13 236	3
		6		12 727	8		15 111	7		17 496	7		19 855	6
		8		16 969	14		20 148	13		23 328	12		26 473	11
		10		21 211	22		25 186	20		29 160	19		33 091	18
	1300	4	0,641	9 235	3	0,761	10 964	3	0,882	12 694	3	1,000	14 404	3
		6		13 852	8		16 446	7		19 040	7		21 606	6
		8		18 469	14		21 928	13		25 387	12		28 809	11
		10		23 087	21		27 410	20		31 734	18		36 011	17
1400	4	0,693	9 985	3	0,823	11 854	3	0,953	13 723	3	1,081	15 572	3	
	6		14 977	8		17 781	7		20 585	6		23 358	6	
	8		19 970	13		23 708	12		27 446	11		31 144	11	
	10		24 962	21		29 635	19		34 308	18		38 930	17	
1500	4	0,746	10 735	3	0,885	12 744	3	1,025	14 753	3	1,163	16 740	3	
	6		16 103	7		19 116	7		22 129	6		25 110	6	
	8		21 470	13		25 488	12		29 506	11		33 480	11	
	10		26 838	21		31 860	19		36 882	18		41 850	17	

B_k – szerokość nominalna [mm]
H_k – wysokość nominalna [mm]

v – prędkość [m/s]
S_e – przekrój czynny maskownicy [m²]

Q – przepływ [m³/h]
d_p – spadek ciśnienia [Pa]

		wysokość H _k [mm]												
		1000				1100			1200			1300		
		v [m/s]	S _e [m ²]	Q [m ³ /h]	d _p [Pa]	S _e [m ²]	Q [m ³ /h]	d _p [Pa]	S _e [m ²]	Q [m ³ /h]	d _p [Pa]	S _e [m ²]	Q [m ³ /h]	d _p [Pa]
szerokość B _k [mm]	200	4	0,122	1 751	8	0,135	1 944	7	0,148	2 137	7	0,162	2 330	7
		6		2 627	17		2 916	17		3 205	16		3 495	16
		8		3 502	30		3 888	30		4 274	29		4 660	29
		10		4 378	47		4 860	46		5 342	46		5 825	45
	300	4	0,212	3 059	6	0,236	3 391	5	0,259	3 724	5	0,282	4 056	5
		6		4 588	13		5 087	12		5 586	12		6 085	12
		8		6 117	22		6 782	22		7 448	22		8 113	21
		10		7 646	35		8 478	34		9 310	34		10 141	33
	400	4	0,303	4 366	5	0,336	4 838	5	0,369	5 311	4	0,402	5 783	4
		6		6 549	10		7 258	10		7 966	10		8 675	10
		8		8 732	19		9 677	18		10 621	18		11 566	17
		10		10 915	29		12 096	28		13 277	28		14 458	27
	500	4	0,394	5 674	4	0,437	6 286	4	0,479	6 898	4	0,522	7 510	4
		6		8 510	9		9 428	9		10 346	9		11 264	9
		8		11 347	16		12 571	16		13 795	15		15 019	15
		10		14 184	25		15 714	25		17 244	24		18 774	24
	600	4	0,485	6 981	4	0,537	7 733	4	0,589	8 484	3	0,641	9 236	3
		6		10 472	8		11 599	8		12 727	8		13 854	8
		8		13 962	15		15 466	14		16 969	14		18 472	14
		10		17 453	23		19 332	22		21 211	22		23 090	21
	700	4	0,576	8 289	3	0,638	9 180	3	0,699	10 071	3	0,761	10 963	3
		6		12 433	8		13 770	7		15 107	7		16 444	7
		8		16 577	14		18 360	13		20 143	13		21 925	13
		10		20 722	21		22 950	21		25 178	20		27 407	20
	800	4	0,666	9 596	3	0,738	10 627	3	0,810	11 658	3	0,881	12 689	3
		6		14 394	7		15 941	7		17 487	7		19 034	7
		8		19 192	13		21 254	12		23 316	12		25 379	12
		10		23 990	20		26 568	19		29 146	19		31 723	18
	900	4	0,757	10 904	3	0,839	12 074	3	0,920	13 245	3	1,001	14 416	3
		6		16 356	7		18 112	7		19 868	6		21 624	6
		8		21 807	12		24 149	12		26 490	11		28 832	11
		10		27 259	19		30 186	18		33 113	18		36 040	17
	1000	4	0,848	12 211	3	0,939	13 522	3	1,030	14 832	3	1,121	16 142	3
		6		18 317	7		20 282	6		22 248	6		24 214	6
		8		24 422	12		27 043	11		29 664	11		32 285	11
		10		30 528	18		33 804	18		37 080	17		40 356	17
	1100	4	0,939	13 519	3	1,040	14 969	3	1,140	16 419	3	1,241	17 869	3
		6		20 278	6		22 453	6		24 628	6		26 803	6
		8		27 037	11		29 938	11		32 838	10		35 738	10
		10		33 797	18		37 422	17		41 047	16		44 672	16
	1200	4	1,030	14 826	3	1,140	16 416	3	1,250	18 006	3	1,361	19 596	2
		6		22 239	6		24 624	6		27 009	6		29 393	6
		8		29 652	11		32 832	10		36 012	10		39 191	10
		10		37 066	17		41 040	16		45 014	16		48 989	15
	1300	4	1,120	16 134	3	1,241	17 863	3	1,361	19 593	2	1,481	21 322	2
		6		24 201	6		26 795	6		29 389	6		31 983	5
		8		32 268	11		35 726	10		39 185	10		42 644	10
		10		40 334	17		44 658	16		48 982	15		53 305	15
1400	4	1,211	17 441	3	1,341	19 310	2	1,471	21 180	2	1,601	23 049	2	
	6		26 162	6		28 966	6		31 769	5		34 573	5	
	8		34 883	10		38 621	10		42 359	10		46 097	9	
	10		43 603	16		48 276	16		52 949	15		57 622	14	
1500	4	1,302	18 749	3	1,442	20 758	2	1,581	22 766	2	1,721	24 775	2	
	6		28 123	6		31 136	5		34 150	5		37 163	5	
	8		37 498	10		41 515	10		45 533	9		49 550	9	
	10		46 872	16		51 894	15		56 916	15		61 938	14	

B_k – szerokość nominalna [mm]
H_k – wysokość nominalna [mm]

v – prędkość [m/s]
S_e – przekrój czynny maskownicy [m²]

Q – przepływ [m³/h]
d_p – spadek ciśnienia [Pa]

		wysokość H _k [mm]						
		1400			1500			
		v [m/s]	S _e [m ²]	Q [m ³ /h]	d _p [Pa]	S _e [m ²]	Q [m ³ /h]	d _p [Pa]
szerokość B _k [mm]	200	4	0,175	2 523	7	0,189	2 716	7
		6		3 784	16		4 074	16
		8		5 046	29		5 432	29
		10		6 307	45		6 790	45
	300	4	0,305	4 389	5	0,328	4 722	5
		6		6 584	12		7 083	12
		8		8 778	21		9 444	21
		10		10 973	33		11 804	33
	400	4	0,434	6 255	4	0,467	6 728	4
		6		9 383	10		10 092	10
		8		12 511	17		13 455	17
		10		15 638	27		16 819	27
	500	4	0,564	8 122	4	0,607	8 734	4
		6		12 182	8		13 100	8
		8		16 243	15		17 467	15
		10		20 304	23		21 834	23
	600	4	0,694	9 988	3	0,746	10 740	3
		6		14 982	8		16 109	7
		8		19 976	13		21 479	13
		10		24 970	21		26 849	21
	700	4	0,823	11 854	3	0,885	12 745	3
		6		17 781	7		19 118	7
		8		23 708	12		25 491	12
		10		29 635	19		31 864	19
	800	4	0,953	13 720	3	1,024	14 751	3
		6		20 580	6		22 127	6
		8		27 441	11		29 503	11
		10		34 301	18		36 878	18
	900	4	1,082	15 587	3	1,164	16 757	3
		6		23 380	6		25 136	6
		8		31 173	11		33 515	11
		10		38 966	17		41 893	17
	1000	4	1,212	17 453	3	1,303	18 763	3
		6		26 179	6		28 145	6
		8		34 906	10		37 526	10
		10		43 632	16		46 908	16
	1100	4	1,342	19 319	2	1,442	20 769	2
		6		28 979	6		31 154	5
		8		38 638	10		41 538	10
		10		48 298	15		51 923	15
	1200	4	1,471	21 185	2	1,582	22 775	2
		6		31 778	5		34 163	5
		8		42 371	10		45 550	9
		10		52 963	15		56 938	15
	1300	4	1,601	23 052	2	1,721	24 781	2
		6		34 577	5		37 171	5
		8		46 103	9		49 562	9
		10		57 629	14		61 952	14
1400	4	1,730	24 918	2	1,860	26 787	2	
	6		37 377	5		40 180	5	
	8		49 836	9		53 574	9	
	10		62 294	14		66 967	14	
1500	4	1,860	26 784	2	2,000	28 793	2	
	6		40 176	5		43 189	5	
	8		53 568	9		57 586	9	
	10		66 960	14		71 982	13	

13.6 | Parametry techniczne klapy prostokatnych mcr WIP PRO/T

B – szerokosc nominalna [mm] v – predkosc [m/s] Q – przeplyw [m³/h]
H – wysokość nominalna [mm] S_k – przekroj kanału [m²] d_p – spadek cisnienia [Pa]
S_e – przekroj czynny klapy [m²] L_{WA} – poziom halasu emitowanego przez klape [dB]

		wysokosc H [mm]															
		270					300					350					
		v [m/s]	S _k [m²]	S _e [m²]	Q [m³/h]	d _p [Pa]	L _{WA} [dB]	S _k [m²]	S _e [m²]	Q [m³/h]	d _p [Pa]	L _{WA} [dB]	S _k [m²]	S _e [m²]	Q [m³/h]	d _p [Pa]	L _{WA} [dB]
szerokosc B [mm]	110	4	0,030	0,019	269	13	33	0,033	0,019	269	14	34	0,039	0,019	269	16	36
		6			404	30	44			404	30	44			404	36	46
		8			539	53	51			539	54	52			539	63	54
		10			673	82	57			673	85	58			673	99	60
	150	4	0,041	0,026	367	13	35	0,045	0,026	367	14	35	0,053	0,026	367	16	37
		6			551	30	45			551	30	46			551	36	48
		8			734	53	53			734	54	53			734	63	55
		10			918	82	59			918	85	59			918	99	61
	200	4	0,054	0,034	490	13	36	0,060	0,034	490	14	36	0,070	0,034	490	16	38
		6			734	30	46			734	30	47			734	36	49
		8			979	53	54			979	54	54			979	63	56
		10			1 224	82	60			1 224	84	60			1 224	99	62
	250	4	0,068	0,043	612	13	37	0,075	0,043	612	14	37	0,088	0,043	612	16	39
		6			918	30	47			918	30	48			918	36	50
		8			1 224	53	55			1 224	54	55			1 224	63	57
		10			1 530	82	61			1 530	85	61			1 530	99	63
	300	4	0,081	0,051	734	13	38	0,090	0,051	734	14	38	0,105	0,051	734	16	40
		6			1 102	30	48			1 102	30	49			1 102	36	51
		8			1 469	53	56			1 469	54	56			1 469	63	58
		10			1 836	82	62			1 836	85	62			1 836	99	64
	350	4	0,095	0,060	857	13	38	0,105	0,060	857	14	39	0,123	0,060	857	16	41
		6			1 285	30	49			1 285	30	49			1 285	36	51
		8			1 714	53	56			1 714	54	57			1 714	63	59
		10			2 142	82	62			2 142	85	63			2 142	99	65
	400	4	0,108	0,068	979	13	39	0,120	0,068	979	14	39	0,140	0,068	979	16	41
		6			1 469	30	49			1 469	30	50			1 469	36	52
		8			1 958	53	57			1 958	54	57			1 958	63	59
		10			2 448	82	63			2 448	84	63			2 448	99	65
	450	4	0,122	0,077	1 102	13	39	0,135	0,077	1 102	14	40	0,158	0,077	1 102	16	42
		6			1 652	30	50			1 652	30	50			1 652	36	52
		8			2 203	53	57			2 203	54	58			2 203	63	60
		10			2 754	82	63			2 754	84	64			2 754	99	66
	500	4	0,135	0,085	1 224	13	40	0,150	0,085	1 224	14	40	0,175	0,085	1 224	16	42
		6			1 836	30	50			1 836	30	51			1 836	36	53
		8			2 448	53	58			2 448	54	58			2 448	63	60
		10			3 060	82	64			3 060	85	64			3 060	99	66
	550	4	0,149	0,094	1 346	2	13	0,165	0,094	1 346	14	41	0,193	0,094	1 346	16	43
		6			2 020	4	24			2 020	30	51			2 020	36	53
		8			2 693	7	31			2 693	54	59			2 693	63	61
		10			3 366	10	37			3 366	84	65			3 366	99	67
	600	4	0,162	0,102	1 469	13	41	0,180	0,102	1 469	14	41	0,210	0,102	1 469	16	43
		6			2 203	30	51			2 203	30	52			2 203	36	54
		8			2 938	53	59			2 938	54	59			2 938	63	61
		10			3 672	82	65			3 672	85	65			3 672	99	67
	650	4	0,176	0,111	1 591	13	41	0,195	0,111	1 591	14	41	0,228	0,111	1 591	16	43
		6			2 387	30	52			2 387	30	52			2 387	36	54
		8			3 182	53	59			3 182	54	59			3 182	63	62
		10			3 978	82	65			3 978	85	65			3 978	99	67
	700	4	0,189	0,119	1 714	13	41	0,210	0,119	1 714	14	42	0,245	0,119	1 714	16	44
		6			2 570	30	52			2 570	30	52			2 570	36	54
		8			3 427	53	59			3 427	54	60			3 427	63	62
		10			4 284	82	65			4 284	85	66			4 284	99	68
	750	4	0,203	0,128	1 836	13	42	0,225	0,128	1 836	14	42	0,263	0,128	1 836	16	44
		6			2 754	30	52			2 754	30	53			2 754	36	55
		8			3 672	53	60			3 672	54	60			3 672	63	62
		10			4 590	82	66			4 590	85	66			4 590	99	68
	800	4	0,216	0,136	1 958	13	42	0,240	0,136	1 958	14	42	0,280	0,136	1 958	16	44
		6			2 938	30	52			2 938	30	53			2 938	36	55
		8			3 917	53	60			3 917	54	60			3 917	63	62
		10			4 896	82	66			4 896	84	66			4 896	99	68
	850	4	0,230	0,145	2 081	13	42	0,255	0,145	2 081	14	43	0,298	0,145	2 081	16	45
		6			3 121	30	53			3 121	30	53			3 121	36	55
		8			4 162	53	60			4 162	54	61			4 162	63	63
		10			5 202	82	66			5 202	84	66			5 202	99	68
	900	4	0,243	0,153	2 203	13	42	0,270	0,153	2 203	14	43	0,315	0,153	2 203	16	45
		6			3 305	30	53			3 305	30	53			3 305	36	55
		8			4 406	53	60			4 406	54	61			4 406	63	63
		10			5 508	82	66			5 508	84	67			5 508	99	69

B – szerokość nominalna [mm]
H – wysokość nominalna [mm]

v – prędkość [m/s]
S_k – przekrój kanału [m²]
S_e – przekrój czynny kłapy [m²]

Q – przepływ [m³/h]
d_p – spadek ciśnienia [Pa]
L_{WA} – poziom hałasu emitowanego przez klapę [dB]

		wysokość H [mm]															
		390					450					520					
		v [m/s]	S _k [m ²]	S _e [m ²]	Q [m ³ /h]	d _p [Pa]	L _{WA} [dB]	S _k [m ²]	S _e [m ²]	Q [m ³ /h]	d _p [Pa]	L _{WA} [dB]	S _k [m ²]	S _e [m ²]	Q [m ³ /h]	d _p [Pa]	L _{WA} [dB]
szerokość B [mm]	110	4	0,043	0,028	401	12	34	0,050	0,028	401	14	36	0,057	0,037	532	12	35
		6			601	27	44			601	31	46			798	27	46
		8			802	47	52			802	55	54			1 064	48	53
		10			1 002	74	58			1 002	86	60			1 331	75	59
	150	4	0,059	0,038	546	12	35	0,068	0,038	546	14	37	0,078	0,050	726	12	36
		6			820	27	46			820	31	48			1 089	27	47
		8			1 093	47	53			1 093	55	55			1 452	48	54
		10			1 366	74	59			1 366	86	61			1 814	75	60
	200	4	0,078	0,051	729	12	36	0,090	0,051	729	14	38	0,104	0,067	968	12	38
		6			1 093	27	47			1 093	31	49			1 452	27	48
		8			1 457	47	54			1 457	55	56			1 935	48	56
		10			1 822	74	60			1 822	86	62			2 419	75	62
250	4	0,098	0,063	911	12	37	0,113	0,063	911	14	39	0,130	0,084	1 210	12	39	
	6			1 366	27	48			1 366	31	50			1 814	27	49	
	8			1 822	47	55			1 822	55	57			2 419	48	57	
	10			2 277	74	61			2 277	86	63			3 024	75	63	
300	4	0,117	0,076	1 093	12	38	0,135	0,076	1 093	14	40	0,156	0,101	1 452	12	39	
	6			1 639	27	49			1 639	31	51			2 177	27	50	
	8			2 186	47	56			2 186	55	58			2 903	48	57	
	10			2 732	74	62			2 732	86	64			3 629	75	63	
350	4	0,137	0,089	1 275	12	39	0,158	0,089	1 275	14	41	0,182	0,118	1 693	12	40	
	6			1 913	27	49			1 913	31	51			2 540	27	51	
	8			2 550	47	57			2 550	55	59			3 387	48	58	
	10			3 188	74	63			3 188	86	65			4 234	75	64	
400	4	0,156	0,101	1 457	12	39	0,180	0,101	1 457	14	41	0,208	0,134	1 935	12	41	
	6			2 186	27	50			2 186	31	52			2 903	27	51	
	8			2 915	47	57			2 915	55	59			3 871	48	59	
	10			3 643	74	63			3 643	86	65			4 838	75	65	
450	4	0,176	0,114	1 639	12	40	0,203	0,114	1 639	14	42	0,234	0,151	2 177	12	41	
	6			2 459	27	50			2 459	31	52			3 266	27	52	
	8			3 279	47	58			3 279	55	60			4 355	48	59	
	10			4 099	74	64			4 099	86	66			5 443	75	65	
500	4	0,195	0,127	1 822	12	40	0,225	0,127	1 822	14	42	0,260	0,168	2 419	12	42	
	6			2 732	27	51			2 732	31	53			3 629	27	52	
	8			3 643	47	58			3 643	55	60			4 838	48	60	
	10			4 554	74	64			4 554	86	66			6 048	75	66	
550	4	0,215	0,139	2 004	12	41	0,248	0,139	2 004	14	43	0,286	0,185	2 661	12	42	
	6			3 006	27	51			3 006	31	53			3 992	27	53	
	8			4 008	47	59			4 008	55	61			5 322	48	60	
	10			5 009	74	65			5 009	86	67			6 653	75	66	
600	4	0,234	0,152	2 186	12	41	0,270	0,152	2 186	14	43	0,312	0,202	2 903	12	42	
	6			3 279	27	52			3 279	31	54			4 355	27	53	
	8			4 372	47	59			4 372	55	61			5 806	48	61	
	10			5 465	74	65			5 465	86	67			7 258	75	66	
650	4	0,254	0,164	2 368	12	41	0,293	0,164	2 368	14	43	0,338	0,218	3 145	12	43	
	6			3 552	27	52			3 552	31	54			4 717	27	53	
	8			4 736	47	59			4 736	55	61			6 290	48	61	
	10			5 920	74	65			5 920	86	67			7 862	75	67	
700	4	0,273	0,177	2 550	12	42	0,315	0,177	2 550	14	44	0,364	0,235	3 387	12	43	
	6			3 825	27	52			3 825	31	54			5 080	27	54	
	8			5 100	47	60			5 100	55	62			6 774	48	61	
	10			6 376	74	66			6 376	86	68			8 467	75	67	
750	4	0,293	0,190	2 732	12	42	0,338	0,190	2 732	14	44	0,390	0,252	3 629	12	43	
	6			4 099	27	53			4 099	31	55			5 443	27	54	
	8			5 465	47	60			5 465	55	62			7 258	48	61	
	10			6 831	74	66			6 831	86	68			9 072	75	67	
800	4	0,312	0,202	2 915	12	42	0,360	0,202	2 915	14	43	0,416	0,269	3 871	12	43	
	6			4 372	27	53			4 372	31	54			5 806	27	54	
	8			5 829	47	60			5 829	55	61			7 741	48	61	
	10			7 286	74	66			7 286	86	67			9 677	75	67	
850	4	0,332	0,215	3 097	12	43	0,383	0,215	3 097	14	43	0,442	0,286	4 113	12	43	
	6			4 645	27	53			4 645	31	54			6 169	27	54	
	8			6 193	47	61			6 193	55	61			8 225	48	61	
	10			7 742	74	66			7 742	86	67			10 282	75	67	
900	4	0,351	0,228	3 279	12	43	0,405	0,228	3 279	14	43	0,468	0,302	4 355	12	43	
	6			4 918	27	53			4 918	31	54			6 532	27	54	
	8			6 558	47	61			6 558	55	61			8 709	48	61	
	10			8 197	74	67			8 197	86	67			10 886	75	67	

B – szerokość nominalna [mm]
H – wysokość nominalna [mm]

v – prędkość [m/s]
S_k – przekrój kanału [m²]
S_e – przekrój czynny klapy [m²]

Q – przepływ [m³/h]
d_p – spadek ciśnienia [Pa]
L_{WA} – poziom hałasu emitowanego przez klapę [dB]

		wysokość H [mm]															
		550					640					650					
		v [m/s]	S _k [m ²]	S _e [m ²]	Q [m ³ /h]	d _p [Pa]	L _{WA} [dB]	S _k [m ²]	S _e [m ²]	Q [m ³ /h]	d _p [Pa]	L _{WA} [dB]	S _k [m ²]	S _e [m ²]	Q [m ³ /h]	d _p [Pa]	L _{WA} [dB]
szerokość B [mm]	110	4	0,061	0,037	532	13	36	0,070	0,046	664	11	35	0,072	0,046	664	12	36
		6			798	29	46			996	26	46			996	27	47
		8			1 064	51	54			1 327	46	53			1 327	48	54
		10			1 331	79	60			1 659	72	59			1 659	76	60
	150	4	0,083	0,050	726	13	37	0,096	0,063	905	11	37	0,098	0,063	905	12	37
		6			1 089	29	48			1 358	26	47			1 358	27	48
		8			1 452	51	55			1 810	46	55			1 810	48	56
		10			1 814	79	61			2 263	72	61			2 263	76	61
	200	4	0,110	0,067	968	13	38	0,128	0,084	1 207	11	38	0,130	0,084	1 207	12	39
		6			1 452	29	49			1 810	26	49			1 810	27	49
		8			1 935	51	56			2 413	46	56			2 413	48	57
		10			2 419	79	62			3 017	72	62			3 017	76	63
	250	4	0,138	0,084	1 210	13	39	0,160	0,105	1 508	11	39	0,163	0,105	1 508	12	40
		6			1 814	29	50			2 263	26	50			2 263	27	50
		8			2 419	51	57			3 017	46	57			3 017	48	58
		10			3 024	79	63			3 771	72	63			3 771	76	64
	300	4	0,165	0,101	1 452	13	40	0,192	0,126	1 810	11	40	0,195	0,126	1 810	12	41
		6			2 177	29	51			2 715	26	50			2 715	27	51
		8			2 903	51	58			3 620	46	58			3 620	48	59
		10			3 629	79	64			4 525	72	64			4 525	76	64
	350	4	0,193	0,118	1 693	13	41	0,224	0,147	2 112	11	40	0,228	0,147	2 112	12	41
		6			2 540	29	51			3 168	26	51			3 168	27	52
		8			3 387	51	59			4 224	46	58			4 224	48	59
		10			4 234	79	65			5 279	72	64			5 279	76	65
	400	4	0,220	0,134	1 935	13	41	0,256	0,168	2 413	11	41	0,260	0,168	2 413	12	42
		6			2 903	29	52			3 620	26	52			3 620	27	52
		8			3 871	51	59			4 827	46	59			4 827	48	60
		10			4 838	79	65			6 034	72	65			6 034	76	66
	450	4	0,248	0,151	2 177	13	42	0,288	0,189	2 715	11	42	0,293	0,189	2 715	12	42
		6			3 266	29	52			4 073	26	52			4 073	27	53
		8			4 355	51	60			5 430	46	60			5 430	48	60
		10			5 443	79	66			6 788	72	65			6 788	76	66
	500	4	0,275	0,168	2 419	13	42	0,320	0,210	3 017	11	42	0,325	0,210	3 017	12	43
		6			3 629	29	53			4 525	26	53			4 525	27	53
		8			4 838	51	60			6 034	46	60			6 034	48	61
		10			6 048	79	66			7 542	72	66			7 542	76	67
	550	4	0,303	0,185	2 661	13	43	0,352	0,230	3 318	11	42	0,358	0,230	3 318	12	43
		6			3 992	29	53			4 978	26	53			4 978	27	54
		8			5 322	51	61			6 637	46	60			6 637	48	61
		10			6 653	79	67			8 296	72	66			8 296	76	67
	600	4	0,330	0,202	2 903	13	43	0,384	0,251	3 620	11	43	0,390	0,251	3 620	12	44
		6			4 355	29	54			5 430	26	53			5 430	27	54
		8			5 806	51	61			7 240	46	61			7 240	48	62
		10			7 258	79	67			9 050	72	67			9 050	76	67
	650	4	0,358	0,218	3 145	13	44	0,416	0,272	3 922	11	43	0,423	0,272	3 922	12	44
		6			4 717	29	54			5 883	26	54			5 883	27	54
		8			6 290	51	62			7 844	46	61			7 844	48	62
		10			7 862	79	67			9 805	72	67			9 805	76	68
	700	4	0,385	0,235	3 387	13	44	0,448	0,293	4 224	11	43	0,455	0,293	4 224	12	44
		6			5 080	29	54			6 335	26	54			6 335	27	55
		8			6 774	51	62			8 447	46	61			8 447	48	62
		10			8 467	79	68			10 559	72	67			10 559	76	68
	750	4	0,413	0,252	3 629	13	44	0,480	0,314	4 525	11	44	0,488	0,314	4 525	12	44
		6			5 443	29	55			6 788	26	54			6 788	27	55
		8			7 258	51	62			9 050	46	62			9 050	48	63
		10			9 072	79	68			11 313	72	68			11 313	76	68
	800	4	0,440	0,269	3 871	13	44	0,512	0,335	4 827	11	44	0,520	0,335	4 827	12	44
		6			5 806	29	55			7 240	26	55			7 240	27	55
		8			7 741	51	62			9 654	46	62			9 654	48	63
		10			9 677	79	68			12 067	72	68			12 067	76	68
	850	4	0,468	0,286	4 113	13	45	0,544	0,356	5 129	11	44	0,553	0,356	5 129	12	44
		6			6 169	29	55			7 693	26	55			7 693	27	55
		8			8 225	51	63			10 257	46	62			10 257	48	63
		10			10 282	79	69			12 821	72	68			12 821	76	68
	900	4	0,495	0,302	4 355	13	45	0,576	0,377	5 430	11	45	0,585	0,377	5 430	12	44
		6			6 532	29	56			8 145	26	52			8 145	27	55
		8			8 709	51	63			10 860	46	60			10 860	48	63
		10			10 886	79	69			13 576	72	65			13 576	76	68

B – szerokość nominalna [mm]
H – wysokość nominalna [mm]

v – prędkość [m/s]
S_k – przekrój kanału [m²]
S_e – przekrój czynny kłapy [m²]

Q – przepływ [m³/h]
d_p – spadek ciśnienia [Pa]
L_{WA} – poziom hałasu emitowanego przez klapę [dB]

		wysokość H [mm]															
		700					760					800					
		v [m/s]	S _k [m ²]	S _e [m ²]	Q [m ³ /h]	d _p [Pa]	L _{WA} [dB]	S _k [m ²]	S _e [m ²]	Q [m ³ /h]	d _p [Pa]	L _{WA} [dB]	S _k [m ²]	S _e [m ²]	Q [m ³ /h]	d _p [Pa]	L _{WA} [dB]
szerokość B [mm]	110	4	0,077	0,046	664	14	38	0,084	0,055	795	12	37	0,088	0,055	795	10	34
		6			996	30	48			1 193	28	48			1 193	22	45
		8			1 327	54	56			1 590	50	55			1 590	40	52
		10			1 659	85	61			1 988	78	61			1 988	62	58
	150	4	0,105	0,063	905	14	39	0,114	0,075	1 084	12	39	0,120	0,075	1 084	10	36
		6			1 358	30	49			1 626	28	49			1 626	22	46
		8			1 810	54	57			2 169	50	57			2 169	40	54
		10			2 263	85	63			2 711	78	62			2 711	62	60
	200	4	0,140	0,084	1 207	14	40	0,152	0,100	1 446	12	40	0,160	0,100	1 446	10	37
		6			1 810	30	51			2 169	28	50			2 169	22	48
		8			2 413	54	58			2 892	50	58			2 892	40	55
		10			3 017	85	64			3 614	78	64			3 614	62	61
250	4	0,175	0,105	1 508	14	41	0,190	0,126	1 807	12	41	0,200	0,126	1 807	10	38	
	6			2 263	30	52			2 711	28	51			2 711	22	49	
	8			3 017	54	59			3 614	50	59			3 614	40	56	
	10			3 771	85	65			4 518	78	65			4 518	62	62	
300	4	0,210	0,126	1 810	14	42	0,228	0,151	2 169	12	42	0,240	0,151	2 169	10	39	
	6			2 715	30	53			3 253	28	52			3 253	22	49	
	8			3 620	54	60			4 337	50	60			4 337	40	57	
	10			4 525	85	66			5 422	78	66			5 422	62	63	
350	4	0,245	0,147	2 112	14	43	0,266	0,176	2 530	12	42	0,280	0,176	2 530	10	39	
	6			3 168	30	53			3 795	28	53			3 795	22	50	
	8			4 224	54	61			5 060	50	60			5 060	40	57	
	10			5 279	85	66			6 325	78	66			6 325	62	63	
400	4	0,280	0,168	2 413	14	43	0,304	0,201	2 892	12	43	0,320	0,201	2 892	10	40	
	6			3 620	30	54			4 337	28	53			4 337	22	51	
	8			4 827	54	61			5 783	50	61			5 783	40	58	
	10			6 034	85	67			7 229	78	67			7 229	62	64	
450	4	0,315	0,189	2 715	14	44	0,342	0,226	3 253	12	43	0,360	0,226	3 253	10	41	
	6			4 073	30	54			4 879	28	54			4 879	22	51	
	8			5 430	54	62			6 506	50	61			6 506	40	59	
	10			6 788	85	68			8 132	78	67			8 132	62	64	
500	4	0,350	0,210	3 017	14	44	0,380	0,251	3 614	12	44	0,400	0,251	3 614	10	41	
	6			4 525	30	55			5 422	28	54			5 422	22	52	
	8			6 034	54	62			7 229	50	62			7 229	40	59	
	10			7 542	85	68			9 036	78	68			9 036	62	65	
550	4	0,385	0,230	3 318	14	45	0,418	0,276	3 976	12	44	0,440	0,276	3 976	10	41	
	6			4 978	30	55			5 964	28	55			5 964	22	52	
	8			6 637	54	63			7 952	50	62			7 952	40	59	
	10			8 296	85	68			9 940	78	68			9 940	62	65	
600	4	0,420	0,251	3 620	14	45	0,456	0,301	4 337	12	45	0,480	0,301	4 337	10	42	
	6			5 430	30	56			6 506	28	55			6 506	22	52	
	8			7 240	54	63			8 675	50	63			8 675	40	60	
	10			9 050	85	69			10 843	78	69			10 843	62	66	
650	4	0,455	0,272	3 922	14	45	0,494	0,326	4 699	12	45	0,520	0,326	4 699	10	42	
	6			5 883	30	56			7 048	28	56			7 048	22	53	
	8			7 844	54	63			9 397	50	63			9 397	40	60	
	10			9 805	85	69			11 747	78	69			11 747	62	66	
700	4	0,490	0,293	4 224	14	46	0,532	0,351	5 060	12	45	0,560	0,351	5 060	10	42	
	6			6 335	30	56			7 590	28	56			7 590	22	53	
	8			8 447	54	64			10 120	50	63			10 120	40	61	
	10			10 559	85	69			12 650	78	69			12 650	62	66	
750	4	0,525	0,314	4 525	14	46	0,570	0,377	5 422	12	46	0,600	0,377	5 422	10	43	
	6			6 788	30	56			8 132	28	56			8 132	22	53	
	8			9 050	54	64			10 843	50	64			10 843	40	61	
	10			11 313	85	70			13 554	78	69			13 554	62	67	
800	4	0,560	0,335	4 827	14	44	0,608	0,402	5 783	12	46	0,640	0,402	5 783	10	43	
	6			7 240	30	55			8 675	28	56			8 675	22	54	
	8			9 654	54	62			11 566	50	64			11 566	40	61	
	10			12 067	85	67			14 458	78	70			14 458	62	67	
850	4	0,595	0,356	5 129	14	46	0,646	0,427	6 144	12	46	0,680	0,427	6 144	10	43	
	6			7 693	30	57			9 217	28	57			9 217	22	54	
	8			10 257	54	65			12 289	50	64			12 289	40	61	
	10			12 821	85	70			15 361	78	70			15 361	62	67	
900	4	0,630	0,377	5 430	14	47	0,684	0,452	6 506	12	46	0,720	0,452	6 506	10	44	
	6			8 145	30	57			9 759	28	57			9 759	22	54	
	8			10 860	54	65			13 012	50	64			13 012	40	62	
	10			13 576	85	71			16 265	78	70			16 265	62	67	

B – szerokość nominalna [mm]
H – wysokość nominalna [mm]

v – prędkość [m/s]
S_k – przekrój kanału [m²]
S_e – przekrój czynny kłapy [m²]

Q – przepływ [m³/h]
d_p – spadek ciśnienia [Pa]
L_{WA} – poziom hałasu emitowanego przez klapę [dB]

		wysokość H [mm]															
		890					900					950					
		v [m/s]	S _k [m ²]	S _e [m ²]	Q [m ³ /h]	d _p [Pa]	L _{WA} [dB]	S _k [m ²]	S _e [m ²]	Q [m ³ /h]	d _p [Pa]	L _{WA} [dB]	S _k [m ²]	S _e [m ²]	Q [m ³ /h]	d _p [Pa]	L _{WA} [dB]
szerokość B [mm]	110	4			927	13	38			927	13	39			927	14	40
		6			1 390	29	49			1 390	30	49			1 390	32	50
		8	0,098	0,064	1 853	51	56	0,099	0,064	1 853	53	57	0,105	0,064	1 853	57	58
		10			2 317	79	62			2 317	83	63			2 317	89	64
	150	4			1 264	13	40			1 264	13	40			1 264	14	41
		6			1 895	29	50			1 895	30	51			1 895	32	52
		8	0,134	0,088	2 527	51	58	0,135	0,088	2 527	53	58	0,143	0,088	2 527	57	59
		10			3 159	79	63			3 159	83	64			3 159	89	65
	200	4			1 685	13	41			1 685	13	41			1 685	14	42
		6			2 527	29	51			2 527	30	52			2 527	32	53
		8	0,178	0,117	3 370	51	59	0,180	0,117	3 370	53	59	0,190	0,117	3 370	57	60
		10			4 212	79	65			4 212	83	65			4 212	89	66
250	4			2 106	13	42			2 106	13	42			2 106	14	43	
	6			3 159	29	52			3 159	30	53			3 159	32	54	
	8	0,223	0,146	4 212	51	60	0,225	0,146	4 212	53	60	0,238	0,146	4 212	57	61	
	10			5 265	79	66			5 265	83	66			5 265	89	67	
300	4			2 527	13	43			2 527	13	43			2 527	14	44	
	6			3 791	29	53			3 791	30	54			3 791	32	55	
	8	0,267	0,176	5 054	51	61	0,270	0,176	5 054	53	61	0,285	0,176	5 054	57	62	
	10			6 318	79	66			6 318	83	67			6 318	89	68	
350	4			2 948	13	43			2 948	13	44			2 948	14	45	
	6			4 423	29	54			4 423	30	54			4 423	32	55	
	8	0,312	0,205	5 897	51	61	0,315	0,205	5 897	53	62	0,333	0,205	5 897	57	63	
	10			7 371	79	67			7 371	83	68			7 371	89	69	
400	4			3 370	13	44			3 370	13	44			3 370	14	45	
	6			5 054	29	54			5 054	30	55			5 054	32	56	
	8	0,356	0,234	6 739	51	62	0,360	0,234	6 739	53	62	0,380	0,234	6 739	57	63	
	10			8 424	79	68			8 424	83	68			8 424	89	69	
450	4			3 791	13	44			3 791	13	45			3 791	14	46	
	6			5 686	29	55			5 686	30	55			5 686	32	56	
	8	0,401	0,263	7 582	51	62	0,405	0,263	7 582	53	63	0,428	0,263	7 582	57	64	
	10			9 477	79	68			9 477	83	69			9 477	89	70	
500	4			4 212	13	45			4 212	13	45			4 212	14	46	
	6			6 318	29	55			6 318	30	56			6 318	32	57	
	8	0,445	0,293	8 424	51	63	0,450	0,293	8 424	53	63	0,475	0,293	8 424	57	64	
	10			10 530	79	69			10 530	83	69			10 530	89	70	
550	4			4 633	13	45			4 633	13	46			4 633	14	47	
	6			6 950	29	56			6 950	30	56			6 950	32	57	
	8	0,490	0,322	9 266	51	63	0,495	0,322	9 266	53	64	0,523	0,322	9 266	57	65	
	10			11 583	79	69			11 583	83	70			11 583	89	70	
600	4			5 054	13	46			5 054	13	46			5 054	14	47	
	6			7 582	29	56			7 582	30	57			7 582	32	58	
	8	0,534	0,351	10 109	51	64	0,540	0,351	10 109	53	64	0,570	0,351	10 109	57	65	
	10			12 636	79	69			12 636	83	70			12 636	89	71	
650	4			5 476	13	46			5 476	13	46			5 476	14	47	
	6			8 213	29	56			8 213	30	57			8 213	32	58	
	8	0,579	0,380	10 951	51	64	0,585	0,380	10 951	53	65	0,618	0,380	10 951	57	65	
	10			13 689	79	70			13 689	83	70			13 689	89	71	
700	4			5 897	13	46			5 897	13	47			5 897	14	48	
	6			8 845	29	57			8 845	30	57			8 845	32	58	
	8	0,623	0,410	11 794	51	64	0,630	0,410	11 794	53	65	0,665	0,410	11 794	57	66	
	10			14 742	79	70			14 742	83	71			14 742	89	72	
750	4			6 318	13	47			6 318	13	47			6 318	14	48	
	6			9 477	29	57			9 477	30	58			9 477	32	59	
	8	0,668	0,439	12 636	51	65	0,675	0,439	12 636	53	65	0,713	0,439	12 636	57	66	
	10			15 795	79	70			15 795	83	71			15 795	89	72	
800	4			6 739	13	47			6 739	13	47			6 739	14	48	
	6			10 109	29	57			10 109	30	58			10 109	32	59	
	8	0,712	0,468	13 478	51	65	0,720	0,468	13 478	53	65	0,760	0,468	13 478	57	66	
	10			16 848	79	71			16 848	83	71			16 848	89	72	
850	4			7 160	13	47			7 160	13	48			7 160	14	49	
	6			10 741	29	58			10 741	30	58			10 741	32	59	
	8	0,757	0,497	14 321	51	65	0,765	0,497	14 321	53	66	0,808	0,497	14 321	57	67	
	10			17 901	79	71			17 901	83	71			17 901	89	72	
900	4			7 582	13	47			7 582	13	48			7 582	14	49	
	6			11 372	29	58			11 372	30	58			11 372	32	59	
	8	0,801	0,527	15 163	51	65	0,810	0,527	15 163	53	66	0,855	0,527	15 163	57	67	
	10			18 954	79	71			18 954	83	72			18 954	89	73	

B – szerokość nominalna [mm]
H – wysokość nominalna [mm]

v – prędkość [m/s]
S_k – przekrój kanału [m²]
S_e – przekrój czynny klapy [m²]

Q – przepływ [m³/h]
d_p – spadek ciśnienia [Pa]
L_{WA} – poziom hałasu emitowanego przez klapę [dB]

		wysokość H [mm]															
		1010					1050					1100					
		v [m/s]	S _k [m ²]	S _e [m ²]	Q [m ³ /h]	d _p [Pa]	L _{WA} [dB]	S _k [m ²]	S _e [m ²]	Q [m ³ /h]	d _p [Pa]	L _{WA} [dB]	S _k [m ²]	S _e [m ²]	Q [m ³ /h]	d _p [Pa]	L _{WA} [dB]
szerokość B [mm]	110	4	0,111	0,073	1 058	12	38	0,116	0,073	1 058	13	39	0,121	0,073	1 058	15	41
		6			1 587	28	49			1 587	29	49			1 587	33	51
		8			2 116	50	57			2 116	51	57			2 116	59	59
		10			2 645	77	62			2 645	79	63			2 645	93	65
	150	4	0,152	0,100	1 443	12	40	0,158	0,100	1 443	13	40	0,165	0,100	1 443	15	42
		6			2 164	28	50			2 164	29	51			2 164	33	53
		8			2 886	50	58			2 886	51	58			2 886	59	60
		10			3 607	77	64			3 607	79	64			3 607	93	66
	200	4	0,202	0,134	1 924	12	41	0,210	0,134	1 924	13	41	0,220	0,134	1 924	15	43
		6			2 886	28	52			2 886	29	52			2 886	33	54
		8			3 848	50	59			3 848	51	59			3 848	59	61
		10			4 810	77	65			4 810	79	65			4 810	93	67
250	4	0,253	0,167	2 405	12	42	0,263	0,167	2 405	13	42	0,275	0,167	2 405	15	44	
	6			3 607	28	53			3 607	29	53			3 607	33	55	
	8			4 810	50	60			4 810	51	60			4 810	59	62	
	10			6 012	77	66			6 012	79	66			6 012	93	68	
300	4	0,303	0,200	2 886	12	43	0,315	0,200	2 886	13	43	0,330	0,200	2 886	15	45	
	6			4 329	28	53			4 329	29	54			4 329	33	56	
	8			5 772	50	61			5 772	51	61			5 772	59	63	
	10			7 214	77	67			7 214	79	67			7 214	93	69	
350	4	0,354	0,234	3 367	12	43	0,368	0,234	3 367	13	44	0,385	0,234	3 367	15	46	
	6			5 050	28	54			5 050	29	54			5 050	33	56	
	8			6 733	50	62			6 733	51	62			6 733	59	64	
	10			8 417	77	67			8 417	79	68			8 417	93	70	
400	4	0,404	0,267	3 848	12	44	0,420	0,267	3 848	13	44	0,440	0,267	3 848	15	46	
	6			5 772	28	55			5 772	29	55			5 772	33	57	
	8			7 695	50	62			7 695	51	62			7 695	59	64	
	10			9 619	77	68			9 619	79	68			9 619	93	70	
450	4	0,455	0,301	4 329	12	45	0,473	0,301	4 329	13	45	0,495	0,301	4 329	15	47	
	6			6 493	28	55			6 493	29	55			6 493	33	57	
	8			8 657	50	63			8 657	51	63			8 657	59	65	
	10			10 822	77	68			10 822	79	69			10 822	93	71	
500	4	0,505	0,334	4 810	12	45	0,525	0,334	4 810	13	45	0,550	0,334	4 810	15	47	
	6			7 214	28	56			7 214	29	56			7 214	33	58	
	8			9 619	50	63			9 619	51	63			9 619	59	65	
	10			12 024	77	69			12 024	79	69			12 024	93	71	
550	4	0,556	0,367	5 291	12	45	0,578	0,367	5 291	13	46	0,605	0,367	5 291	15	48	
	6			7 936	28	56			7 936	29	56			7 936	33	58	
	8			10 581	50	63			10 581	51	64			10 581	59	66	
	10			13 226	77	69			13 226	79	70			13 226	93	72	
600	4	0,606	0,401	5 772	12	46	0,630	0,401	5 772	13	46	0,660	0,401	5 772	15	48	
	6			8 657	28	56			8 657	29	57			8 657	33	59	
	8			11 543	50	64			11 543	51	64			11 543	59	66	
	10			14 429	77	70			14 429	79	70			14 429	93	72	
650	4	0,657	0,434	6 252	12	46	0,683	0,434	6 252	13	46	0,715	0,434	6 252	15	48	
	6			9 379	28	57			9 379	29	57			9 379	33	59	
	8			12 505	50	64			12 505	51	65			12 505	59	67	
	10			15 631	77	70			15 631	79	70			15 631	93	72	
700	4	0,707	0,468	6 733	12	46	0,735	0,468	6 733	13	47	0,770	0,468	6 733	15	49	
	6			10 100	28	57			10 100	29	57			10 100	33	59	
	8			13 467	50	65			13 467	51	65			13 467	59	67	
	10			16 834	77	70			16 834	79	71			16 834	93	73	
750	4	0,758	0,501	7 214	12	47	0,788	0,501	7 214	13	47	0,825	0,501	7 214	15	49	
	6			10 822	28	57			10 822	29	58			10 822	33	60	
	8			14 429	50	65			14 429	51	65			14 429	59	67	
	10			18 036	77	71			18 036	79	71			18 036	93	73	
800	4	0,808	0,534	7 695	12	47	0,840	0,534	7 695	13	47	0,880	0,534	7 695	15	49	
	6			11 543	28	58			11 543	29	58			11 543	33	60	
	8			15 391	50	65			15 391	51	65			15 391	59	67	
	10			19 238	77	71			19 238	79	71			19 238	93	73	
850	4	0,859	0,568	8 176	12	47	0,893	0,568	8 176	13	48	0,935	0,568	8 176	15	50	
	6			12 264	28	58			12 264	29	58			12 264	33	60	
	8			16 353	50	65			16 353	51	66			16 353	59	68	
	10			20 441	77	71			20 441	79	72			20 441	93	74	
900	4	0,909	0,601	8 657	12	48	0,945	0,601	8 657	13	48	0,990	0,601	8 657	15	50	
	6			12 986	28	58			12 986	29	58			12 986	33	60	
	8			17 315	50	66			17 315	51	66			17 315	59	68	
	10			21 643	77	71			21 643	79	72			21 643	93	74	

B – szerokość nominalna [mm]
H – wysokość nominalna [mm]

v – prędkość [m/s]
S_k – przekrój kanału [m²]
S_e – przekrój czynny kłapy [m²]

Q – przepływ [m³/h]
d_p – spadek ciśnienia [Pa]
L_{WA} – poziom hałasu emitowanego przez klapę [dB]

		wysokość H [mm]															
		1130					1200					1250					
		v [m/s]	S _k [m ²]	S _e [m ²]	Q [m ³ /h]	d _p [Pa]	L _{WA} [dB]	S _k [m ²]	S _e [m ²]	Q [m ³ /h]	d _p [Pa]	L _{WA} [dB]	S _k [m ²]	S _e [m ²]	Q [m ³ /h]	d _p [Pa]	L _{WA} [dB]
szerokość B [mm]	110	4	0,124	0,083	1 190	12	39	0,132	0,083	1 190	13	40	0,138	0,092	1 321	11	37
		6			1 784	27	49			1 784	30	51			1 982	24	48
		8			2 379	49	57			2 379	54	58			2 642	43	55
		10			2 974	76	63			2 974	84	64			3 303	66	61
	150	4	0,170	0,113	1 622	12	40	0,180	0,113	1 622	13	41	0,188	0,125	1 801	11	39
		6			2 433	27	51			2 433	30	52			2 702	24	49
		8			3 244	49	58			3 244	54	59			3 603	43	57
		10			4 055	76	64			4 055	84	65			4 504	66	63
	200	4	0,226	0,150	2 163	12	41	0,240	0,150	2 163	13	42	0,250	0,167	2 402	11	39
		6			3 244	27	51			3 244	30	53			3 603	24	50
		8			4 326	49	59			4 326	54	60			4 804	43	57
		10			5 407	76	65			5 407	84	66			6 005	66	63
250	4	0,283	0,188	2 704	12	42	0,300	0,188	2 704	13	43	0,313	0,209	3 002	11	40	
	6			4 055	27	52			4 055	30	54			4 504	24	51	
	8			5 407	49	60			5 407	54	61			6 005	43	58	
	10			6 759	76	66			6 759	84	67			7 506	66	64	
300	4	0,339	0,225	3 244	12	43	0,360	0,225	3 244	13	44	0,375	0,250	3 603	11	41	
	6			4 866	27	53			4 866	30	54			5 404	24	51	
	8			6 489	49	61			6 489	54	62			7 206	43	59	
	10			8 111	76	66			8 111	84	68			9 007	66	65	
350	4	0,396	0,263	3 785	12	43	0,420	0,263	3 785	13	45	0,438	0,292	4 203	11	41	
	6			5 678	27	54			5 678	30	55			6 305	24	52	
	8			7 570	49	61			7 570	54	63			8 407	43	60	
	10			9 463	76	67			9 463	84	68			10 508	66	65	
400	4	0,452	0,300	4 326	12	44	0,480	0,300	4 326	13	45	0,500	0,334	4 804	11	42	
	6			6 489	27	54			6 489	30	56			7 206	24	53	
	8			8 652	49	62			8 652	54	63			9 608	43	60	
	10			10 814	76	68			10 814	84	69			12 010	66	66	
450	4	0,509	0,338	4 866	12	44	0,540	0,338	4 866	13	46	0,563	0,375	5 404	11	43	
	6			7 300	27	55			7 300	30	56			8 106	24	53	
	8			9 733	49	62			9 733	54	64			10 809	43	61	
	10			12 166	76	68			12 166	84	70			13 511	66	66	
500	4	0,565	0,376	5 407	12	45	0,600	0,376	5 407	13	46	0,625	0,417	6 005	11	43	
	6			8 111	27	55			8 111	30	57			9 007	24	54	
	8			10 814	49	63			10 814	54	64			12 010	43	61	
	10			13 518	76	69			13 518	84	70			15 012	66	67	
550	4	0,622	0,413	5 948	12	45	0,660	0,413	5 948	13	47	0,688	0,459	6 605	11	43	
	6			8 922	27	56			8 922	30	57			9 908	24	54	
	8			11 896	49	63			11 896	54	65			13 211	43	62	
	10			14 870	76	69			14 870	84	70			16 513	66	67	
600	4	0,678	0,451	6 489	12	46	0,720	0,451	6 489	13	47	0,750	0,500	7 206	11	44	
	6			9 733	27	56			9 733	30	57			10 809	24	54	
	8			12 977	49	64			12 977	54	65			14 412	43	62	
	10			16 222	76	69			16 222	84	71			18 014	66	68	
650	4	0,735	0,488	7 029	12	46	0,780	0,488	7 029	13	47	0,813	0,542	7 806	11	44	
	6			10 544	27	56			10 544	30	58			11 709	24	55	
	8			14 059	49	64			14 059	54	65			15 612	43	62	
	10			17 573	76	70			17 573	84	71			19 516	66	68	
700	4	0,791	0,526	7 570	12	46	0,840	0,526	7 570	13	48	0,875	0,584	8 407	11	44	
	6			11 355	27	57			11 355	30	58			12 610	24	55	
	8			15 140	49	64			15 140	54	66			16 813	43	63	
	10			18 925	76	70			18 925	84	71			21 017	66	68	
750	4	0,848	0,563	8 111	12	47	0,900	0,563	8 111	13	48	0,938	0,626	9 007	11	45	
	6			12 166	27	57			12 166	30	58			13 511	24	55	
	8			16 222	49	65			16 222	54	66			18 014	43	63	
	10			20 277	76	70			20 277	84	72			22 518	66	69	
800	4	0,904	0,601	8 652	12	47	0,960	0,601	8 652	13	48	1,000	0,667	9 608	11	45	
	6			12 977	27	57			12 977	30	59			14 412	24	56	
	8			17 303	49	65			17 303	54	66			19 215	43	63	
	10			21 629	76	71			21 629	84	72			24 019	66	69	
850	4	0,961	0,638	9 192	12	47	1,020	0,638	9 192	13	48	1,063	0,709	10 208	11	45	
	6			13 788	27	58			13 788	30	59			15 312	24	56	
	8			18 384	49	65			18 384	54	66			20 416	43	63	
	10			22 981	76	71			22 981	84	72			25 520	66	69	
900	4	1,017	0,676	9 733	12	47	1,080	0,676	9 733	13	49	1,125	0,751	10 809	11	46	
	6			14 599	27	58			14 599	30	59			16 213	24	56	
	8			19 466	49	65			19 466	54	67			21 617	43	64	
	10			24 332	76	71			24 332	84	73			27 022	66	69	

Program doboru kłap przeciwpożarowych mcr WIP PRO/T jest dostępny na stronie www.mercor.com.pl w Strefie Projektanta.

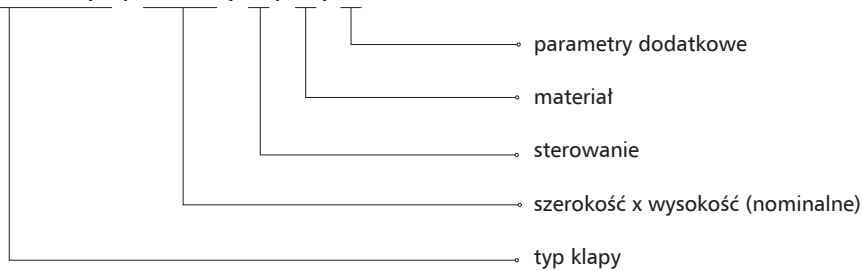
13.7 | Szacunkowe wagi klap mcr WIP PRO/T [kg]

		szerokość B [mm]											
		110	150	200	250	300	350	400	500	600	700	800	900
wysokość H [mm]	263	3	4	5	7	8	9	11	14	16	19	22	25
	300	3	4	6	8	9	11	12	16	19	22	25	29
	400	4	6	8	12	12	15	17	21	25	30	34	38
	500	5	8	10	13	16	18	21	27	32	37	43	48
	600	7	9	12	16	19	22	25	32	38	45	51	58
	700	8	11	15	18	22	26	30	37	45	52	60	68
	800	9	12	17	21	25	30	34	43	51	60	69	77
	900	10	14	19	24	29	34	38	48	58	68	77	87
	1000	11	16	21	27	32	37	43	54	64	75	86	97
	1100	13	17	23	29	35	41	47	59	71	83	95	106
1250	14	20	27	33	40	47	54	67	81	94	108	128	

W tabeli podano wagi klap wraz z mechanizmami wyzwalająco-sterującymi typu RST-KW1 lub siłownikami.

13.8 | Oznaczenie

mcr WIP PRO/T / B x H / 1 / 2 / 3



1 - sterowanie:

» **mechanizm wyzwalająco-sterujący typu KW1**

KW1/S – wyzwalacz termiczny

KW1/S/WK2 – wyzwalacz termiczny + wyłącznik krańcowy (sygnalizacja przegrody zamkniętej/otwartej)

KW1/24I – wyzwalacz termiczny + wyzwalacz elektromagnetyczny typu „impuls”, U = 24 V DC + wyłącznik krańcowy (sygnalizacja przegrody zamkniętej/otwartej)

KW1/24P – wyzwalacz termiczny + wyzwalacz elektromagnetyczny typu „przerwa”, U = 24 V DC + wyłącznik krańcowy (sygnalizacja przegrody zamkniętej/otwartej)

KW1/230I – wyzwalacz termiczny + wyzwalacz elektromagnetyczny typu „impuls”, U = 230 V AC + wyłącznik krańcowy (sygnalizacja przegrody zamkniętej/otwartej)

KW1/230P – wyzwalacz termiczny + wyzwalacz elektromagnetyczny typu „przerwa”, U = 230 V AC + wyłącznik krańcowy (sygnalizacja przegrody zamkniętej/otwartej)

» **mechanizm wyzwalająco-sterujący**

BF24-T, BF24-TN – siłownik ze sprężyną powrotną, U = 24 V AC/DC

BF230-T, BF230-TN – siłownik ze sprężyną powrotną, U = 230 V AC

BF24TL-T-ST, BF24TL-TN-ST (z opcją BKN230-24MP) – siłownik ze sprężyną powrotną, U = 24 V, sterowanie cyfrowe MP Bus

EXBF24-T – przeciwwybuchowy siłownik ze sprężyną powrotną w wersji Ex, U = 24 V AC/DC

EXBF230-T – przeciwwybuchowy siłownik ze sprężyną powrotną w wersji Ex, U = 230 V AC

BF24-T-ST, BF24-TN-ST (z opcją BKN230-24) – siłownik ze sprężyną powrotną, do systemu SBS Control

BFL24-T – siłownik ze sprężyną powrotną, U = 24 V AC/DC

BFL230-T – siłownik ze sprężyną powrotną, U = 230 V AC

BFL24-T-ST (z opcją BKN230-24) – siłownik ze sprężyną powrotną, do systemu SBS Control

BFN24-T – siłownik ze sprężyną powrotną, U = 24 V AC/DC

BFN230-T – siłownik ze sprężyną powrotną, U = 230 V AC

BFN24-T-ST (z opcją BKN230-24) – siłownik ze sprężyną powrotną, do systemu SBS Control

MF24T – wyzwalacz termiczny

MF230T – wyzwalacz termiczny + wyłącznik krańcowy (sygnalizacja przegrody zamkniętej/otwartej)

MLF24T – wyzwalacz termiczny

MLF230T – wyzwalacz termiczny + wyłącznik krańcowy (sygnalizacja przegrody zamkniętej/otwartej)

2 - materiał:

[brak symbolu] – stal ocynkowana, powłoka Zn 275 g/m²
KN – stal nierdzewna
KK – stal kwasoodporna 1.4404

3 - parametry dodatkowe:

» Wyzwalacze termoelektryczne i termiczne

[brak symbolu] – wyzwalacz na 72°C
ZBAT95 – wyzwalacz termoelektryczny na 95°C
T93-95 – wyzwalacz termiczny na 95°C
T2-95 (MLF/ MF) – wyzwalacz termiczny na 95°C

» Oś obrotu klapy

[brak symbolu] – pozioma oś obrotu
PP_D – pionowa oś obrotu - mechanizm na dole klapy
PP_G – pionowa oś obrotu - mechanizm na górze klapy

» Standard wykonania

[brak symbolu] – klapa lewa
KP – klapa prawa
LC - długa obudowa siłownika

Uwaga: parametry dodatkowe należy wpisać, oddzielając je znakiem „/”

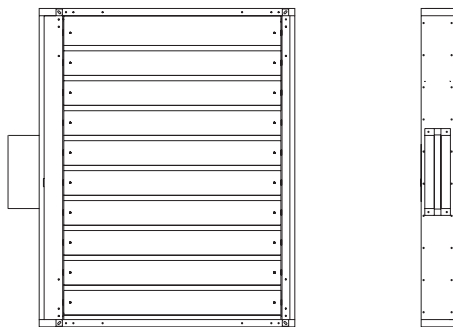
przykładowe oznaczenie:

mcr WIP PRO/T 400 x 400 BFL24-T
Żaluzjowa klapa odcinająca EIS120 z siłownikiem na 24 V z wyłącznikami krańcowymi.

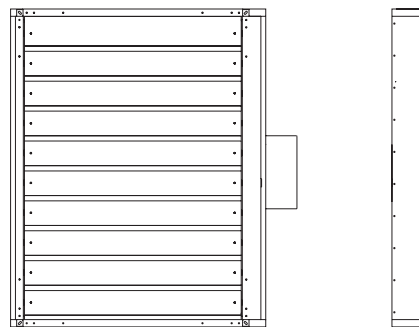
13.8.1 | Standard wykonania

» klapa mcr mcr WIP PRO/T z siłownikiem

» klapa lewa standard



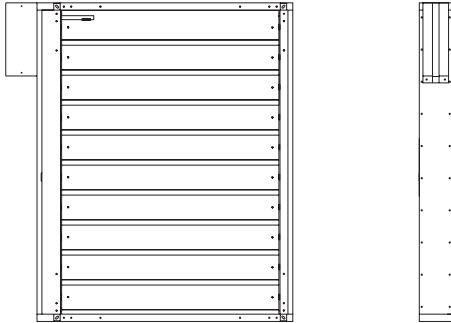
» klapa prawa



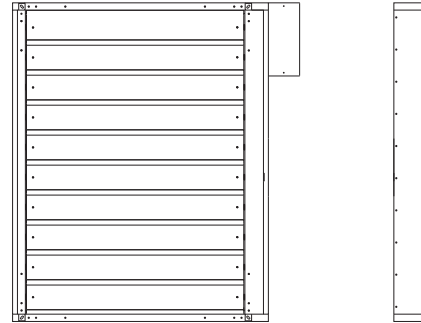
możliwy montaż odwrócony w pionie i w poziomie

» klapa mcr mcr WIP PRO/T z mechanizmem KW1

» klapa lewa
standard



» klapa prawa



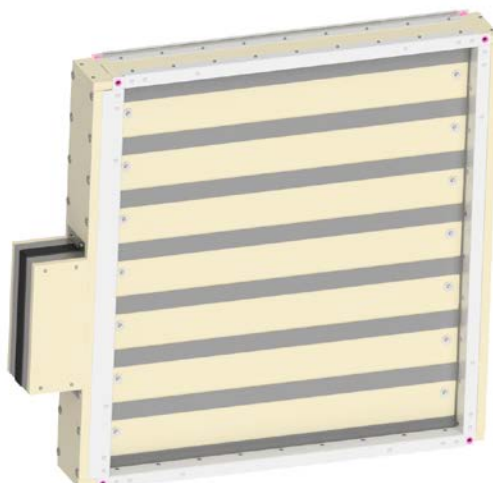
możliwy montaż odwrócony w pionie i w poziomie

W rozdziale 18 - zasilanie, sterowanie (str. 301) znajdują się:
- dane techniczne i schematy połączeń mechanizmów wyzwalająco-sterujących współpracujących z klapą.

mcr WIP PRO/V, mcr WIP PRO/V-M | Przeciwpozarowe klapy wielopłaszczyznowe odcinające do systemów wielostrefowej wentylacji pożarowej



modele do pobrania
na stronie internetowej
w zakładce strefa projektanta



- » **EIS120, E₆₀₀ 120**
- » Klasa odporności ogniowej: EI120 ($v_{ew} i \leftrightarrow o$)S1000C₁₀₀₀₀AAmulti, EI120 ($v_{ed} h_{od} i \leftrightarrow o$)S1000C₁₀₀₀₀AAmulti.
- » Certyfikat stałości właściwości użytkowych 2434-CPR-0014.
- » Klapy certyfikowane na zgodność z EN 12101-8.
- » Klapy sklasyfikowane według EN 13501-4 i przebadane według EN 1366-10.
- » Wąskie żaluzjowe klapy odcinające do systemów wentylacji pożarowej.
- » Certyfikowany montaż na kanałach oddymiania.
- » Klapy certyfikowane na montaż w bateriach.

14.1| Zastosowanie

Wielopłaszczyznowe klapy odcinające mcr WIP PRO/V, mcr WIP PRO/V-M przeznaczone są do zabudowy w systemach wentylacji pożarowej uruchamianych automatycznie. Klapy mcr WIP PRO/V są stosowane w systemach wentylacji pożarowej, klapy o oznaczeniu mcr WIP PRO/V-M stosowane są w systemach mieszanych, łączących funkcje wentylacji pożarowej i wentylacji bytowej. Urządzenia zapobiegają rozprzestrzenieniu się ognia, dymu i gazów pożarowych do sąsiednich stref. Podczas normalnej pracy instalacji przegroda klapy znajduje się w pozycji otwartej lub zamkniętej w zależności od funkcji klapy. W strefie objętej pożarem następuje przejście przegrody klapy do pozycji otwartej, w pozostałych strefach klapy są zamknięte. Dopuszczalna prędkość przepływu w podłączonym kanale wynosi 12 m/s. Klapy mcr WIP PRO/V, mcr WIP PRO/V-M ze względu na swoją konstrukcję są szczególnie przydatne, gdy za klapą na instalacji ma występować element typu: tłumik, kolano czy kratka nawiewno- wywiewna. Klapy mogą być instalowane na przewodach oddymiających, szachtach i na zakończeniach instalacji.

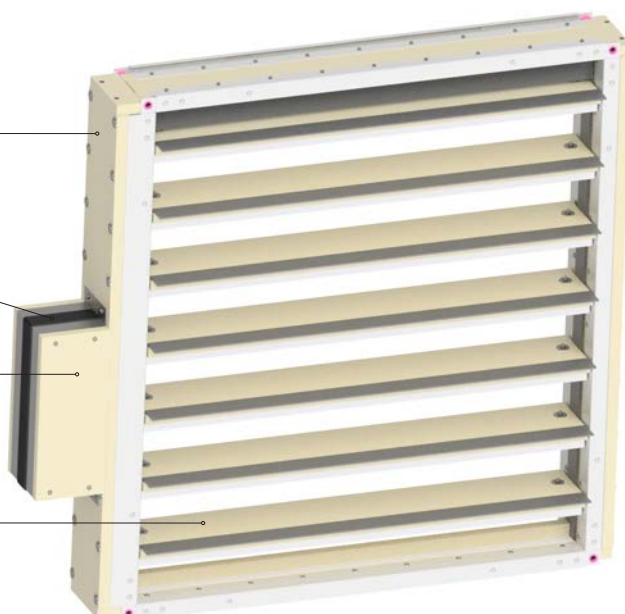
14.2| Budowa

obudowa

mechanizm wyzwalająco-sterujący
(np. siłownik ze sprężyną powrotną)

obudowa z płyt niepalnych

żaluzje (przegroda odcinająca)
z uszczelkami wentylacyjnymi i pęcznijącymi



mcr WIP PRO/V, mcr WIP PRO/V-M | Przeciwpozarowe kłapy wielopłaszczyznowe odcinające do systemów wielostrefowej wentylacji pożarowej

Kłapa wielopłaszczyznowa mcr WIP PRO/V, mcr WIP PRO/V-M składa się z obudowy o przekroju prostokątnym, złożonej z dwóch segmentów stalowych połączonych ze sobą płytą niepalną za pomocą nitów, łączników stalowych z blachy ocynkowanej, zestawu ruchomych łopatek odcinających obracających się wokół własnych osi oraz mechanizmu wyzwalająco-sterującego. Obudowa kłapy wykonana jest z płyt ogniotrwałych oraz ceowników z blachy ocynkowanej. Całość wzmocniona jest z obu stron narożnikami z płaskownika stalowego. Od strony wewnętrznej kłapy umieszczono uszczelki pęczniące i wentylacyjne. Każda łopatka kłapy wykonana jest z dwóch płyt ogniotrwałych o grubości 20 mm każda, przesuniętych względem siebie. Na całej długości łopatki umieszczona jest uszczelka pęczniąca oraz uszczelka wentylacyjna, obie mocowane przy pomocy zszywek. Łopatki przegrody obracają się wokół osi, którą stanowią dwa stalowe sworznie. Każdy sworznień łożyskowany jest w tulejce zamontowanej na pionowym boku H obudowy kłapy.

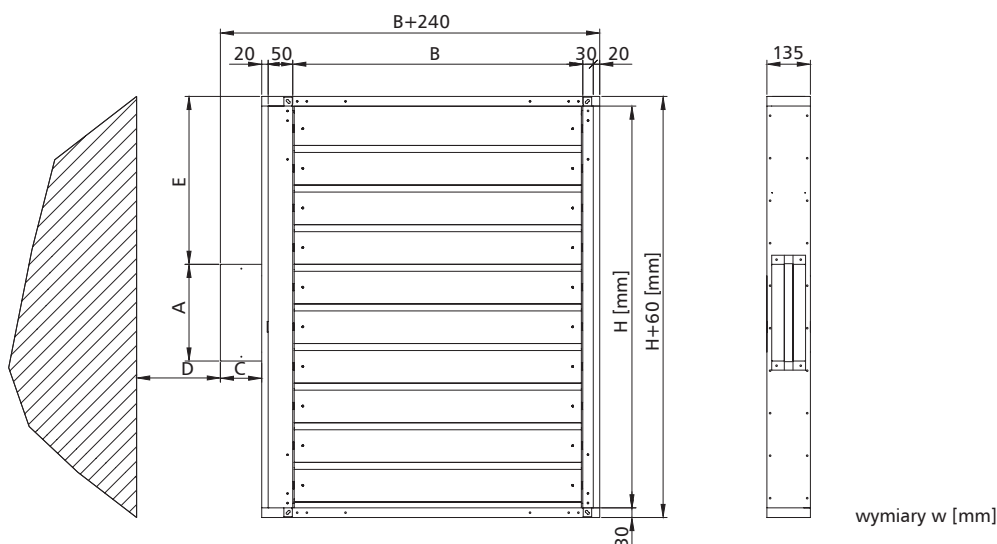
14.3 | Wersje wykonania

14.3.1 | Zamykanie i otwieranie kłapy za pomocą siłownika

Podczas normalnej pracy żaluzje odcinające kłapy pozostają otwarte lub zamknięte. W przypadku zaistnienia pożaru żaluzje kłapy w strefie objętej pożarem otwierają się, a w pozostałych strefach żaluzje są zamykane – zadziałanie kłap odbywa się zdalnie poprzez podanie napięcia zasilania na mechanizm wyzwalająco-sterujący.

Kłapy mcr WIP PRO/V, mcr WIP PRO/V-M wyposażone są w mechanizm wyzwalająco-sterujący w postaci osiowego siłownika bez sprężyny powrotnej serii BE, BEE, BEN, zasilanego napięciem 24 V AC/DC lub 230 V AC. Siłowniki serii BE, BEE, BEN są wyposażone w wyłączniki krańcowe stosowane do monitorowania położenia żaluzji, dodatkowo na siłowniku umieszczony jest mechaniczny wskaźnik jej położenia

Kłapy mcr WIP PRO/V, mcr WIP PRO/V-M z siłownikami BE, BEE, BEN zamykają się lub otwierają w wyniku podania napięcia zasilania na zaciski siłownika. Kłapy z tymi siłownikami można otwierać/zamykać również ręcznie przy użyciu klucza.



wmurować symetrycznie względem osi ściany

mechanizm	A	C	D	E
BE, BEE, BEN	298	120	75	wzór

dla parzystej ilości łopatek
$E \text{ [mm]} = (H/2 - 123) + 30$
dla nieparzystej ilości łopatek
$E \text{ [mm]} = (H/2 - 61,5) + 30$

Ilość łopatek = $H/123$

14.4 | Wymiary

» Kłapy prostokątne:

- » szerokość nominalna B od 110 mm do 1250 mm
- » wysokość nominalna H od 270 mm do 1250 mm
- » maksymalna powierzchnia przekroju jednej kłapy nie większa niż 1,5625 m²

Oprócz standardowych wymiarów istnieje możliwość wykonania kłap o wymiarach pośrednich (co 10 mm w podanych zakresach).

Kłapy kwadratowe mogą być również dodatkowo wyposażone w króćce przyłączeniowe okrągłe, umożliwiające podłączenie na tzw. „bosy koniec” do kanałów okrągłych.

14.5 | Montaż

Klapy prostokątne mcr WIP PRO/V zostały sklasyfikowane w klasie EI120(v_{ew} i \leftrightarrow o)S1000C₁₀₀₀AAmulti w przypadku zamontowania w przegrodach ścian/szachtów betonowych, z cegły, pustaków, murowanych lub z płyt prefabrykowanych o grubości min. 125 mm.

Klapy prostokątne mcr WIP PRO/V zostały sklasyfikowane w klasie EI120(v_{ew} i \leftrightarrow o)S1000C₁₀₀₀AAmulti w przypadku zamontowania w przegrodach ścian/szachtów podatnych z płyt GK o grubości min. 125 mm.

Klapy prostokątne mcr WIP PRO/V zostały sklasyfikowane w klasie EI120(v_{ed} h_{od} i \leftrightarrow o)S1000C₁₀₀₀AAmulti w przypadku montażu na kanale ogniochronnym zgodnym z EN 1366-8 lub EN 1366-9, o odpornościach ogniowych równych lub mniejszych odporności ogniowej klapy. Bateria (zestaw) składająca się z maksymalnie 4 klap prostokątnych została sklasyfikowana w klasie EI120(v_{ew} i \leftrightarrow o)S1500C₁₀₀₀AAmulti w przypadku zamontowania w przegrodach litych, betonowych, z cegły lub pustaków.

Klapy prostokątne mcr WIP PRO/V w systemach jednostrefowej wentylacji pożarowej występują w klasie E₆₀₀120(v_{ed} i \leftrightarrow o)S1000C₁₀₀₀AAsingle

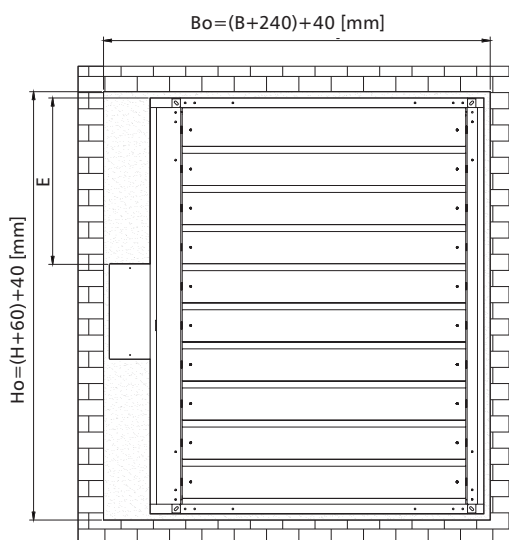
14.5.1 | Przygotowanie otworów do montażu

Minimalna wielkość otworu umożliwiającego prawidłowy montaż klapy mcr WIP PRO/V, mcr WIP PRO/V-M:

Preferowana

$$Bo = (B + 240) + 40 \text{ mm}$$

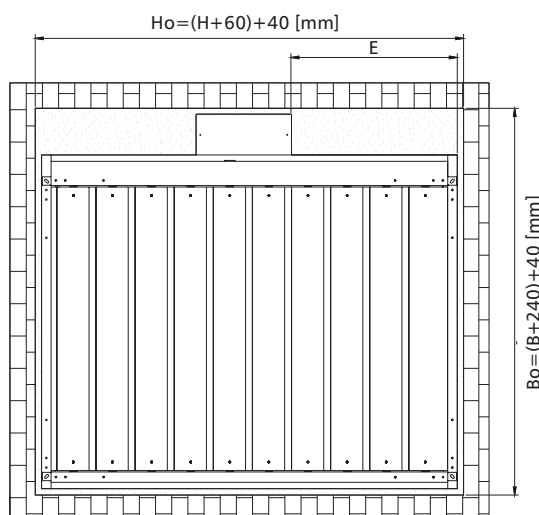
$$Ho = (H + 60) + 40 \text{ mm}$$



klapa z poziomą osią obrotu v_{ew} : 110 x 270 do 900 x 1250 [mm], dotyczy również wersji z obudową LC

Wymiar E (odległość górnej krawędzi klapy do krawędzi puszkii osłonowej mechanizmu wyzwalająco-sterującego) - w zależności od wymiaru H i zastosowanego typu mechanizmu wyzwalająco-sterującego:

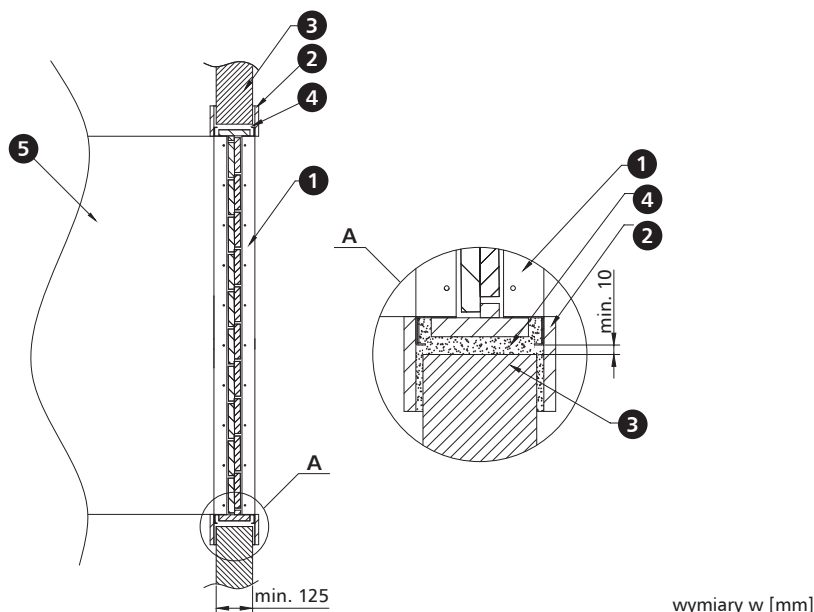
mechanizm	dla parzystej ilości łopatek	dla nieparzystej ilości łopatek
BE, BEE, BEN	$E \text{ [mm]} = (H/2 - 123) + 30$	$E \text{ [mm]} = (H/2 - 61,5) + 30$



klapa z pionową osią obrotu v_{ew} : 110 x 270 do 1250 x 1250 [mm], dotyczy również wersji z obudową LC

mcr WIP PRO/V, mcr WIP PRO/V-M | Przeciwpozarowe klapy wielopłaszczyznowe odcinające do systemów wielostrefowej wentylacji pożarowej

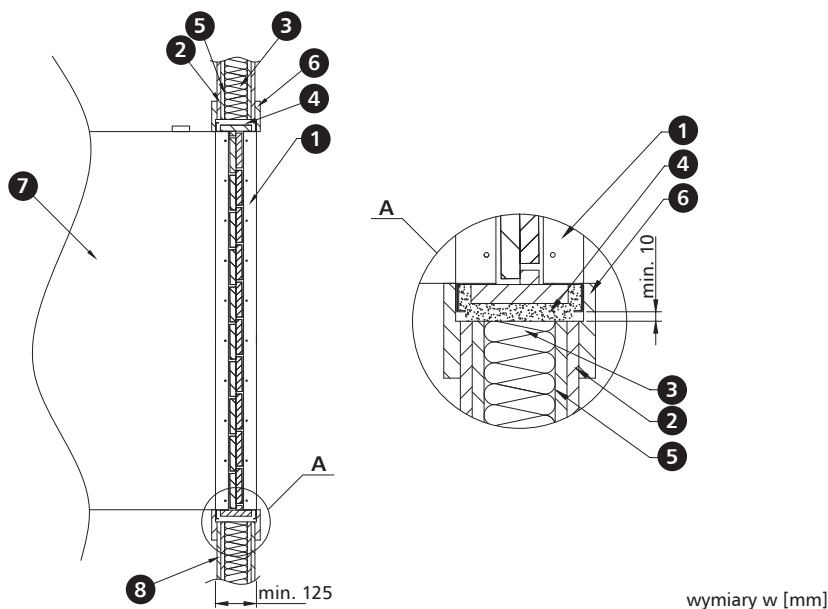
14.5.2 | Przykładowy montaż w ścianach z bloczków betonowych lub cegły pełnej



- | | |
|---------------------------|------------------------------------|
| 1. klapa mcr WIP PRO/V | 4. zaprawa murarska (np. gipsowa)* |
| 2. opaska G-K 100x12,5 mm | 5. kanał oddymiania |
| 3. ściana pełna | |

* Rekomendowany montaż klapy w systemie mokrym oparty jest o zaprawę murarską na bazie gipsu lub cementu. Producent dopuszcza zastosowanie innych materiałów o parametrach potwierdzających i zapewniających odpowiednią klasę odporności ogniowej dla zastosowanego sposobu montażu.

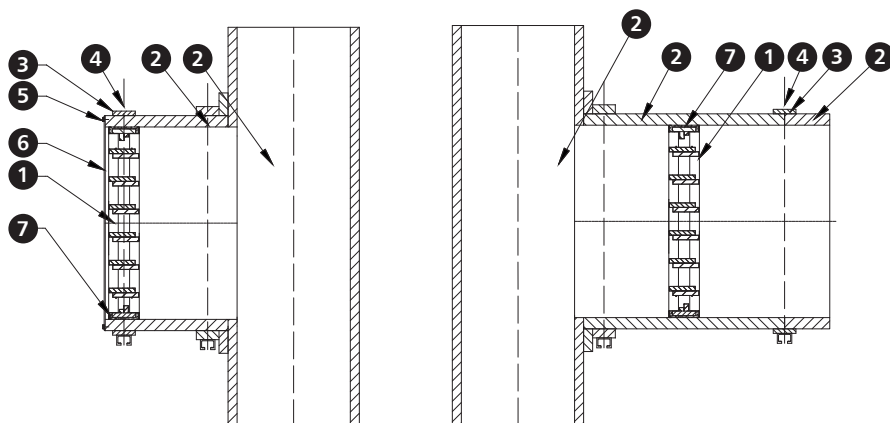
14.5.3 | Przykładowy montaż w ścianach lekkich



- | | | |
|--|---------------------------|---------------------|
| 1. klapa mcr WIP PRO/V | 4. .zaprawa montażowa* | 7. kanał oddymiania |
| 2. płyta gipsowa G-K 12,5 mm | 5. profil konstrukcyjny | 8. ściana lekka G-K |
| 3. wełna mineralna o gęstości min. 80 kg/m ³ , klasa A1 | 6. opaska G-K 100x12,5 mm | |

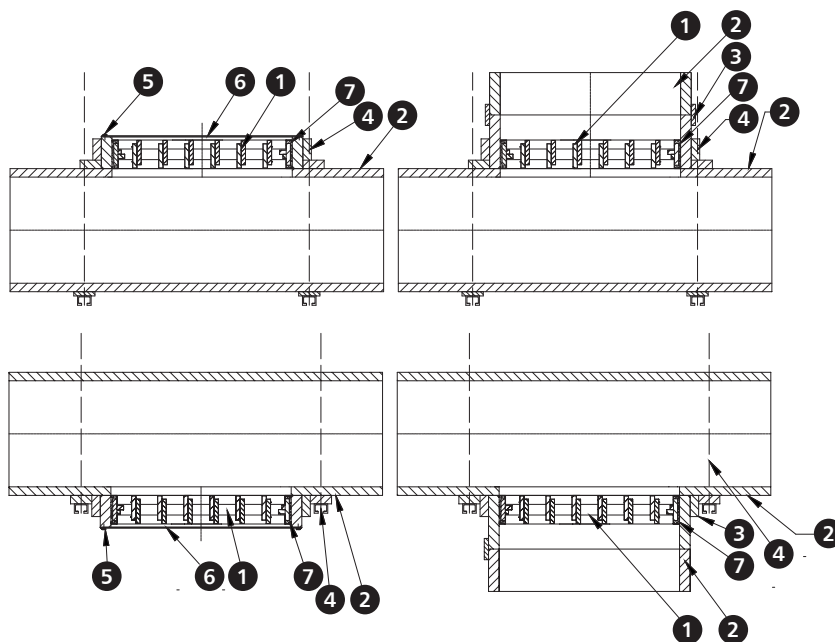
* Rekomendowany montaż klapy w systemie mokrym oparty jest o zaprawę murarską na bazie gipsu lub cementu. Producent dopuszcza zastosowanie innych materiałów o parametrach potwierdzających i zapewniających odpowiednią klasę odporności ogniowej dla zastosowanego sposobu montażu.

14.5.4 | Przykładowy montaż w kanałach wentylacji pożarowej



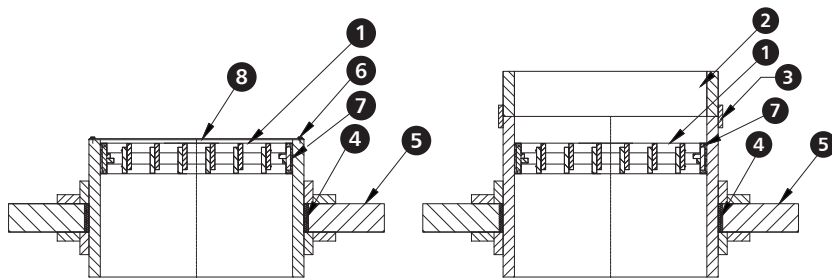
1. Klapa mcr WIP PRO/V BxH
2. Wielostrefowy przewód oddymiający - np. z płyt ogniochronnych
3. Pasma płyty ogniochronnej po całej długości boku BxH
4. System zawiesi montażowych

5. Śruba M10x20
6. Kratka systemowa MWB (opcja)
7. Uszczelnienie systemowe kanału



1. Klapa mcr WIP PRO/V BxH
2. Wielostrefowy przewód oddymiający - np. z płyt ogniochronnych
3. Pasma płyty ogniochronnej po całej długości boku BxH
4. System zawiesi montażowych

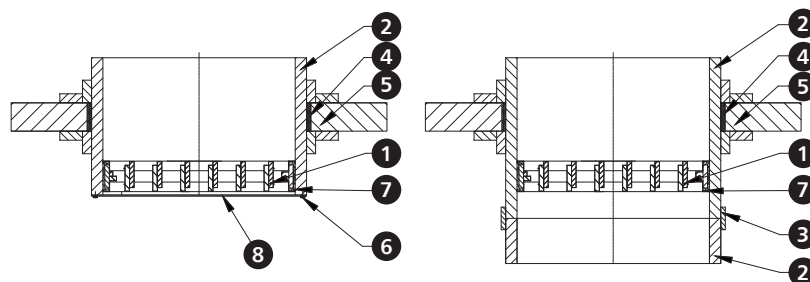
5. Śruba M10x20
6. Kratka systemowa MWB (opcja)
7. Uszczelnienie systemowe kanału



1. Klapa mcr WIP PRO/V BxH
2. Wielostrefowy przewód oddymiający - np. z płyt ogniochronnych
3. Pasma płyty ogniochronnej po całej długości boku BxH
4. System przejścia instalacyjnego kanału ogniochronnego

5. Strop
6. Śruba M10x20
7. Uszczelnienie systemowe kanału
8. Kratka systemowa MWB (opcja)

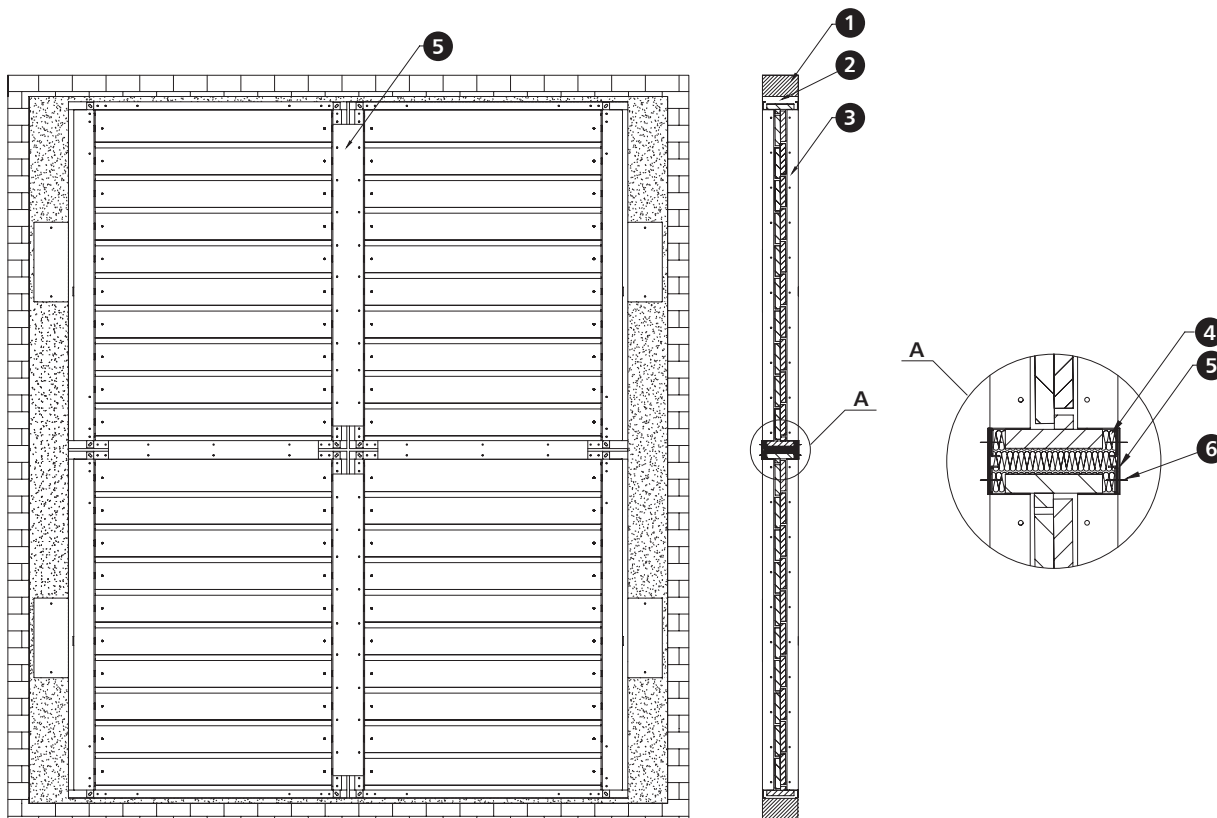
mcr WIP PRO/V, mcr WIP PRO/V-M | Przeciwpozarowe klapy wielopłaszczyznowe odcinające do systemów wielostrefowej wentylacji pożarowej



1. Klapa mcr WIP PRO/V BxH
2. Wielostrefowy przewód oddymiający - np. z płyt ogniochronnych
3. Pasma płyty ogniochronnej po całej długości boku BxH
4. System przejścia instalacyjnego kanału ogniochronnego.

5. Strop
6. Śruba M10x20
7. Uszczelnienie systemowe kanału
8. Kratka systemowa MWB (opcja)

14.5.5 | Przykładowy montaż modułowy



1. np. ściana murowana
2. np. zaprawa cementowa*
3. moduł klapy mcr WIP PRO/V

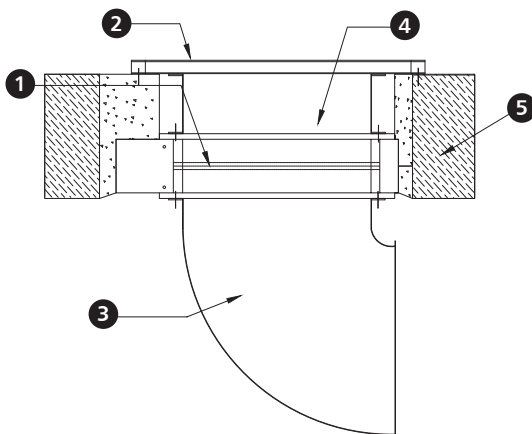
4. wełna mineralna o gęstości min. 80 kg/m³, klasa A1
5. stalowy element montażowy
6. wkręt ST8x16

* możliwe inne wypełnienie zapewniające wymaganą odporność ogniową.

Dotyczy również wersji z obudową LC

mcr WIP PRO/V, mcr WIP PRO/V-M | Przeciwpożarowe klapy wielopłaszczyznowe odcinające do systemów wielostrefowej wentylacji pożarowej

» Przykładowe zastosowania - montaż zakończony maskownicą



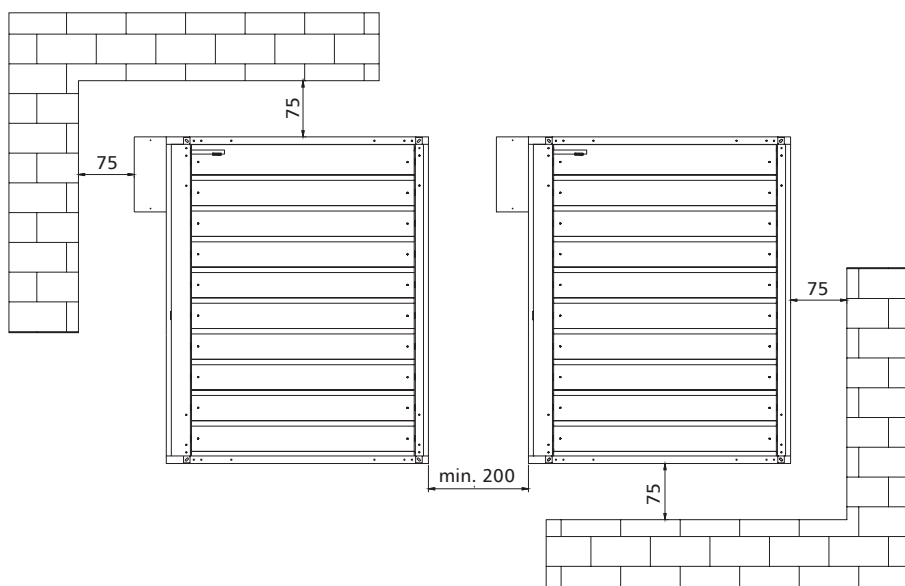
1. klapa mcr WIP PRO/V
2. maskownica
3. kanał oddymiania
4. kanał - prostka wentylacyjna
5. ściana, strop

Stosując klapę mcr WIP PRO/V, mcr WIP PRO/V-M dzięki żaluzjom (brak przegrody jednopłaszczyznowej) można wykorzystać miejsce za i przed klapą na zastosowanie takich elementów instalacji jak maskownica, tłumik z kulisami czy poprowadzić kanał przy ścianie, stosując łuk lub redukcję kanału.

» Montaż klapy z pionową osią obrotu żaluzji

Klapa może pracować z pionową osią obrotu żaluzji z mechanizmem u góry lub u dołu urządzenia.

» Odległość pomiędzy instalacjami i przegrodami



mcr WIP PRO/V, mcr WIP PRO/V-M | Przeciwpozarowe klapy wielopłaszczyznowe odcinające do systemów wielostrefowej wentylacji pożarowej

14.6 | Parametry techniczne klapy prostokątnych mcr WIP PRO/V, mcr WIP PRO/V-M

B – szerokość nominalna [mm]
H – wysokość nominalna [mm]

v – prędkość [m/s]
S_k – przekrój kanału [m²]
S_e – przekrój czynny klapy [m²]

Q – przepływ [m³/h]
d_p – spadek ciśnienia [Pa]
L_{WA} – poziom hałasu emitowanego przez klapę [dB]

		wysokość H [mm]															
		270					300					350					
		v [m/s]	S _k [m ²]	S _e [m ²]	Q [m ³ /h]	d _p [PA]	L _{WA} [dB]	S _k [m ²]	S _e [m ²]	Q [m ³ /h]	d _p [PA]	L _{WA} [dB]	S _k [m ²]	S _e [m ²]	Q [m ³ /h]	d _p [PA]	L _{WA} [dB]
szerokość B [mm]	110	4	0,030	0,019	269	13	33	0,033	0,019	269	14	34	0,039	0,019	269	16	36
		6			404	30	44			404	30	44			404	36	46
		8			539	53	51			539	54	52			539	63	54
		10			673	82	57			673	85	58			673	99	60
	150	4	0,041	0,026	367	13	35	0,045	0,026	367	14	35	0,053	0,026	367	16	37
		6			551	30	45			551	30	46			551	36	48
		8			734	53	53			734	54	53			734	63	55
		10			918	82	59			918	85	59			918	99	61
	200	4	0,054	0,034	490	13	36	0,060	0,034	490	14	36	0,070	0,034	490	16	38
		6			734	30	46			734	30	47			734	36	49
		8			979	53	54			979	54	54			979	63	56
		10			1 224	82	60			1 224	84	60			1 224	99	62
250	4	0,068	0,043	612	13	37	0,075	0,043	612	14	37	0,088	0,043	612	16	39	
	6			918	30	47			918	30	48			918	36	50	
	8			1 224	53	55			1 224	54	55			1 224	63	57	
	10			1 530	82	61			1 530	85	61			1 530	99	63	
300	4	0,081	0,051	734	13	38	0,090	0,051	734	14	38	0,105	0,051	734	16	40	
	6			1 102	30	48			1 102	30	49			1 102	36	51	
	8			1 469	53	56			1 469	54	56			1 469	63	58	
	10			1 836	82	62			1 836	85	62			1 836	99	64	
350	4	0,095	0,060	857	13	38	0,105	0,060	857	14	39	0,123	0,060	857	16	41	
	6			1 285	30	49			1 285	30	49			1 285	36	51	
	8			1 714	53	56			1 714	54	57			1 714	63	59	
	10			2 142	82	62			2 142	85	63			2 142	99	65	
400	4	0,108	0,068	979	13	39	0,120	0,068	979	14	39	0,140	0,068	979	16	41	
	6			1 469	30	49			1 469	30	50			1 469	36	52	
	8			1 958	53	57			1 958	54	57			1 958	63	59	
	10			2 448	82	63			2 448	84	63			2 448	99	65	
450	4	0,122	0,077	1 102	13	39	0,135	0,077	1 102	14	40	0,158	0,077	1 102	16	42	
	6			1 652	30	50			1 652	30	50			1 652	36	52	
	8			2 203	53	57			2 203	54	58			2 203	63	60	
	10			2 754	82	63			2 754	84	64			2 754	99	66	
500	4	0,135	0,085	1 224	13	40	0,150	0,085	1 224	14	40	0,175	0,085	1 224	16	42	
	6			1 836	30	50			1 836	30	51			1 836	36	53	
	8			2 448	53	58			2 448	54	58			2 448	63	60	
	10			3 060	82	64			3 060	85	64			3 060	99	66	
550	4	0,149	0,094	1 346	2	13	0,165	0,094	1 346	14	41	0,193	0,094	1 346	16	43	
	6			2 020	4	24			2 020	30	51			2 020	36	53	
	8			2 693	7	31			2 693	54	59			2 693	63	61	
	10			3 366	10	37			3 366	84	65			3 366	99	67	
600	4	0,162	0,102	1 469	13	41	0,180	0,102	1 469	14	41	0,210	0,102	1 469	16	43	
	6			2 203	30	51			2 203	30	52			2 203	36	54	
	8			2 938	53	59			2 938	54	59			2 938	63	61	
	10			3 672	82	65			3 672	85	65			3 672	99	67	
650	4	0,176	0,111	1 591	13	41	0,195	0,111	1 591	14	41	0,228	0,111	1 591	16	43	
	6			2 387	30	52			2 387	30	52			2 387	36	54	
	8			3 182	53	59			3 182	54	59			3 182	63	62	
	10			3 978	82	65			3 978	85	65			3 978	99	67	

mcr WIP PRO/V, mcr WIP PRO/V-M | Przeciwpozarowe klapy wielopłaszczyznowe odcinające do systemów wielostrefowej wentylacji pożarowej

B – szerokość nominalna [mm]
H – wysokość nominalna [mm]

v – prędkość [m/s]
S_k – przekrój kanału [m²]
S_e – przekrój czynny klapy [m²]

Q – przepływ [m³/h]
d_p – spadek ciśnienia [Pa]
L_{WA} – poziom hałasu emitowanego przez klapę [dB]

		wysokość H [mm]															
		270					300					350					
		v [m/s]	S _k [m ²]	S _e [m ²]	Q [m ³ /h]	d _p [Pa]	L _{WA} [dB]	S _k [m ²]	S _e [m ²]	Q [m ³ /h]	d _p [Pa]	L _{WA} [dB]	S _k [m ²]	S _e [m ²]	Q [m ³ /h]	d _p [Pa]	L _{WA} [dB]
szerokość B [mm]	700	4	0,189	0,119	1 714	13	41	0,210	0,119	1 714	14	42	0,245	0,119	1 714	16	44
		6			2 570	30	52			2 570	30	52			2 570	36	54
		8			3 427	53	59			3 427	54	60			3 427	63	62
		10			4 284	82	65			4 284	85	66			4 284	99	68
	750	4	0,203	0,128	1 836	13	42	0,225	0,128	1 836	14	42	0,263	0,128	1 836	16	44
		6			2 754	30	52			2 754	30	53			2 754	36	55
		8			3 672	53	60			3 672	54	60			3 672	63	62
		10			4 590	82	66			4 590	85	66			4 590	99	68
	800	4	0,216	0,136	1 958	13	42	0,240	0,136	1 958	14	42	0,280	0,136	1 958	16	44
		6			2 938	30	52			2 938	30	53			2 938	36	55
		8			3 917	53	60			3 917	54	60			3 917	63	62
		10			4 896	82	66			4 896	84	66			4 896	99	68
	850	4	0,230	0,145	2 081	13	42	0,255	0,145	2 081	14	43	0,298	0,145	2 081	16	45
		6			3 121	30	53			3 121	30	53			3 121	36	55
		8			4 162	53	60			4 162	54	61			4 162	63	63
		10			5 202	82	66			5 202	84	66			5 202	99	68
	900	4	0,243	0,153	2 203	13	42	0,270	0,153	2 203	14	43	0,315	0,153	2 203	16	45
		6			3 305	30	53			3 305	30	53			3 305	36	55
		8			4 406	53	60			4 406	54	61			4 406	63	63
		10			5 508	82	66			5 508	84	67			5 508	99	69
	950	4	0,257	0,162	2 326	13	43	0,285	0,162	2 326	18	47	0,333	0,162	2 326	25	51
		6			3 488	30	53			3 488	41	57			3 488	57	62
		8			4 651	53	61			4 651	72	65			4 651	102	69
		10			5 814	82	67			5 814	113	71			5 814	159	75
	1000	4	0,270	0,170	2 448	13	43	0,300	0,170	2 448	18	47	0,350	0,170	2 448	25	51
		6			3 672	30	53			3 672	41	58			3 672	57	62
		8			4 896	53	61			4 896	72	65			4 896	102	70
		10			6 120	82	67			6 120	113	71			6 120	159	75
	1050	4	0,284	0,179	2 570	13	43	0,315	0,179	2 570	18	47	0,368	0,179	2 570	25	52
		6			3 856	30	54			3 856	41	58			3 856	57	62
		8			5 141	53	61			5 141	72	65			5 141	102	70
		10			6 426	82	67			6 426	113	71			6 426	159	76
	1100	4	0,297	0,187	2 693	13	43	0,330	0,187	2 693	18	47	0,385	0,187	2 693	25	52
		6			4 039	30	54			4 039	41	58			4 039	57	62
		8			5 386	53	61			5 386	72	65			5 386	102	70
		10			6 732	82	67			6 732	113	71			6 732	159	76
	1150	4	0,311	0,196	2 815	13	43	0,345	0,196	2 815	18	48	0,403	0,196	2 815	25	52
		6			4 223	30	54			4 223	41	58			4 223	57	63
		8			5 630	53	62			5 630	72	66			5 630	102	70
		10			7 038	82	67			7 038	113	71			7 038	159	76
1200	4	0,324	0,204	2 938	13	44	0,360	0,204	2 938	18	48	0,420	0,204	2 938	25	52	
	6			4 406	30	54			4 406	41	58			4 406	57	63	
	8			5 875	53	62			5 875	72	66			5 875	102	70	
	10			7 344	82	68			7 344	113	72			7 344	159	76	
1250	4	0,338	0,213	3 060	13	44	0,375	0,213	3 060	18	48	0,438	0,213	3 060	25	52	
	6			4 590	30	54			4 590	41	59			4 590	57	63	
	8			6 120	53	62			6 120	72	66			6 120	102	70	
	10			7 650	82	68			7 650	113	72			7 650	159	76	

mcr WIP PRO/V, mcr WIP PRO/V-M | Przeciwpozarowe klapki wielopłaszczyznowe odcinające do systemów wielostrefowej wentylacji pożarowej

B – szerokość nominalna [mm]
H – wysokość nominalna [mm]

v – prędkość [m/s]
S_k – przekrój kanału [m²]
S_e – przekrój czynny klapki [m²]

Q – przepływ [m³/h]
d_p – spadek ciśnienia [Pa]
L_{WA} – poziom hałasu emitowanego przez klapkę [dB]

		wysokość H [mm]															
		390					450					520					
		v [m/s]	S _k [m ²]	S _e [m ²]	Q [m ³ /h]	d _p [Pa]	L _{WA} [dB]	S _k [m ²]	S _e [m ²]	Q [m ³ /h]	d _p [Pa]	L _{WA} [dB]	S _k [m ²]	S _e [m ²]	Q [m ³ /h]	d _p [Pa]	L _{WA} [dB]
szerokość B [mm]	110	4	0,043	0,028	401	12	34	0,050	0,028	401	14	36	0,057	0,037	532	12	35
		6			601	27	44			601	31	46			798	27	46
		8			802	47	52			802	55	54			1 064	48	53
		10			1 002	74	58			1 002	86	60			1 331	75	59
	150	4	0,059	0,038	546	12	35	0,068	0,038	546	14	37	0,078	0,050	726	12	36
		6			820	27	46			820	31	48			1 089	27	47
		8			1 093	47	53			1 093	55	55			1 452	48	54
		10			1 366	74	59			1 366	86	61			1 814	75	60
	200	4	0,078	0,051	729	12	36	0,090	0,051	729	14	38	0,104	0,067	968	12	38
		6			1 093	27	47			1 093	31	49			1 452	27	48
		8			1 457	47	54			1 457	55	56			1 935	48	56
		10			1 822	74	60			1 822	86	62			2 419	75	62
	250	4	0,098	0,063	911	12	37	0,113	0,063	911	14	39	0,130	0,084	1 210	12	39
		6			1 366	27	48			1 366	31	50			1 814	27	49
		8			1 822	47	55			1 822	55	57			2 419	48	57
		10			2 277	74	61			2 277	86	63			3 024	75	63
	300	4	0,117	0,076	1 093	12	38	0,135	0,076	1 093	14	40	0,156	0,101	1 452	12	39
		6			1 639	27	49			1 639	31	51			2 177	27	50
		8			2 186	47	56			2 186	55	58			2 903	48	57
		10			2 732	74	62			2 732	86	64			3 629	75	63
	350	4	0,137	0,089	1 275	12	39	0,158	0,089	1 275	14	41	0,182	0,118	1 693	12	40
		6			1 913	27	49			1 913	31	51			2 540	27	51
		8			2 550	47	57			2 550	55	59			3 387	48	58
		10			3 188	74	63			3 188	86	65			4 234	75	64
	400	4	0,156	0,101	1 457	12	39	0,180	0,101	1 457	14	41	0,208	0,134	1 935	12	41
		6			2 186	27	50			2 186	31	52			2 903	27	51
		8			2 915	47	57			2 915	55	59			3 871	48	59
		10			3 643	74	63			3 643	86	65			4 838	75	65
	450	4	0,176	0,114	1 639	12	40	0,203	0,114	1 639	14	42	0,234	0,151	2 177	12	41
		6			2 459	27	50			2 459	31	52			3 266	27	52
		8			3 279	47	58			3 279	55	60			4 355	48	59
		10			4 099	74	64			4 099	86	66			5 443	75	65
	500	4	0,195	0,127	1 822	12	40	0,225	0,127	1 822	14	42	0,260	0,168	2 419	12	42
		6			2 732	27	51			2 732	31	53			3 629	27	52
		8			3 643	47	58			3 643	55	60			4 838	48	60
		10			4 554	74	64			4 554	86	66			6 048	75	66
	550	4	0,215	0,139	2 004	12	41	0,248	0,139	2 004	14	43	0,286	0,185	2 661	12	42
		6			3 006	27	51			3 006	31	53			3 992	27	53
		8			4 008	47	59			4 008	55	61			5 322	48	60
		10			5 009	74	65			5 009	86	67			6 653	75	66
600	4	0,234	0,152	2 186	12	41	0,270	0,152	2 186	14	43	0,312	0,202	2 903	12	42	
	6			3 279	27	52			3 279	31	54			4 355	27	53	
	8			4 372	47	59			4 372	55	61			5 806	48	61	
	10			5 465	74	65			5 465	86	67			7 258	75	66	
650	4	0,254	0,164	2 368	12	41	0,293	0,164	2 368	14	43	0,338	0,218	3 145	12	43	
	6			3 552	27	52			3 552	31	54			4 717	27	53	
	8			4 736	47	59			4 736	55	61			6 290	48	61	
	10			5 920	74	65			5 920	86	67			7 862	75	67	

mcr WIP PRO/V, mcr WIP PRO/V-M | Przeciwpozarowe klapy wielopłaszczyznowe odcinające do systemów wielostrefowej wentylacji pożarowej

B – szerokość nominalna [mm]
H – wysokość nominalna [mm]

v – prędkość [m/s]
S_k – przekrój kanału [m²]
S_e – przekrój czynny klapy [m²]

Q – przepływ [m³/h]
d_p – spadek ciśnienia [Pa]
L_{WA} – poziom hałasu emitowanego przez klapę [dB]

		wysokość H [mm]															
		390					450					520					
		v [m/s]	S _k [m ²]	S _e [m ²]	Q [m ³ /h]	d _p [Pa]	L _{WA} [dB]	S _k [m ²]	S _e [m ²]	Q [m ³ /h]	d _p [Pa]	L _{WA} [dB]	S _k [m ²]	S _e [m ²]	Q [m ³ /h]	d _p [Pa]	L _{WA} [dB]
szerokość B [mm]	700	4			2 550	12	42			2 550	14	44			3 387	12	43
		6	0,273	0,177	3 825	27	52	0,315	0,177	3 825	31	54	0,364	0,235	5 080	27	54
		8			5 100	47	60			5 100	55	62			6 774	48	61
		10			6 376	74	66			6 376	86	68			8 467	75	67
	750	4			2 732	12	42			2 732	14	44			3 629	12	43
		6	0,293	0,190	4 099	27	53	0,338	0,190	4 099	31	55	0,390	0,252	5 443	27	54
		8			5 465	47	60			5 465	55	62			7 258	48	61
		10			6 831	74	66			6 831	86	68			9 072	75	67
	800	4			2 915	12	42			2 915	14	43			3 871	12	43
		6	0,312	0,202	4 372	27	53	0,360	0,202	4 372	31	54	0,416	0,269	5 806	27	54
		8			5 829	47	60			5 829	55	61			7 741	48	61
		10			7 286	74	66			7 286	86	67			9 677	75	67
	850	4			3 097	12	43			3 097	14	43			4 113	12	43
		6	0,332	0,215	4 645	27	53	0,383	0,215	4 645	31	54	0,442	0,286	6 169	27	54
		8			6 193	47	61			6 193	55	61			8 225	48	61
		10			7 742	74	66			7 742	86	67			10 282	75	67
	900	4			3 279	12	43			3 279	14	43			4 355	12	43
		6	0,351	0,228	4 918	27	53	0,405	0,228	4 918	31	54	0,468	0,302	6 532	27	54
		8			6 558	47	61			6 558	55	61			8 709	48	61
		10			8 197	74	67			8 197	86	67			10 886	75	67
	950	4			3 461	12	43			3 461	18	49			4 596	12	44
		6	0,371	0,240	5 192	27	54	0,428	0,240	5 192	41	59	0,494	0,319	6 895	27	55
		8			6 922	47	61			6 922	74	67			9 193	48	62
		10			8 653	74	67			8 653	115	73			11 491	75	68
	1000	4			3 643	12	43			3 643	18	49			4 838	12	45
		6	0,390	0,253	5 465	27	54	0,450	0,253	5 465	41	60	0,520	0,336	7 258	27	55
		8			7 286	47	61			7 286	74	67			9 677	48	63
		10			9 108	74	67			9 108	115	73			12 096	75	69
	1050	4			3 825	12	43			3 825	18	49			5 080	12	45
		6	0,410	0,266	5 738	27	54	0,473	0,266	5 738	41	60	0,546	0,353	7 620	27	55
		8			7 651	47	62			7 651	74	67			10 161	48	63
		10			9 563	74	67			9 563	115	73			12 701	75	69
	1100	4			4 008	12	44			4 008	18	49			5 322	12	45
		6	0,429	0,278	6 011	27	54	0,495	0,278	6 011	41	60	0,572	0,370	7 983	27	56
		8			8 015	47	62			8 015	74	67			10 644	48	63
		10			10 019	74	68			10 019	115	73			13 306	75	69
	1150	4			4 190	12	44			4 190	18	50			5 564	12	45
		6	0,449	0,291	6 285	27	54	0,518	0,291	6 285	41	60	0,598	0,386	8 346	27	56
		8			8 379	47	62			8 379	74	68			11 128	48	63
		10			10 474	74	68			10 474	115	73			13 910	75	69
1200	4			4 372	12	44			4 372	18	50			5 806	12	45	
	6	0,468	0,304	6 558	27	55	0,540	0,304	6 558	41	60	0,624	0,403	8 709	27	56	
	8			8 744	47	62			8 744	74	68			11 612	48	64	
	10			10 930	74	68			10 930	115	74			14 515	75	69	
1250	4			4 554	12	44			4 554	18	50			6 048	12	46	
	6	0,488	0,316	6 831	27	55	0,563	0,316	6 831	41	61	0,650	0,420	9 072	27	56	
	8			9 108	47	62			9 108	74	68			12 096	48	64	
	10			11 385	74	68			11 385	115	74			15 120	75	70	

mcr WIP PRO/V, mcr WIP PRO/V-M | Przeciwpozarowe klapki wielopłaszczyznowe odcinające do systemów wielostrefowej wentylacji pożarowej

B – szerokość nominalna [mm]
H – wysokość nominalna [mm]

v – prędkość [m/s]
S_k – przekrój kanału [m²]
S_e – przekrój czynny klapki [m²]

Q – przepływ [m³/h]
d_p – spadek ciśnienia [Pa]
L_{WA} – poziom hałasu emitowanego przez klapkę [dB]

		wysokość H [mm]															
		550					640					650					
		v [m/s]	S _k [m ²]	S _e [m ²]	Q [m ³ /h]	d _p [Pa]	L _{WA} [dB]	S _k [m ²]	S _e [m ²]	Q [m ³ /h]	d _p [Pa]	L _{WA} [dB]	S _k [m ²]	S _e [m ²]	Q [m ³ /h]	d _p [Pa]	L _{WA} [dB]
szerokość B [mm]	110	4	0,061	0,037	532	13	36	0,070	0,046	664	11	35	0,072	0,046	664	12	36
		6			798	29	46			996	26	46			996	27	47
		8			1 064	51	54			1 327	46	53			1 327	48	54
		10			1 331	79	60			1 659	72	59			1 659	76	60
	150	4	0,083	0,050	726	13	37	0,096	0,063	905	11	37	0,098	0,063	905	12	37
		6			1 089	29	48			1 358	26	47			1 358	27	48
		8			1 452	51	55			1 810	46	55			1 810	48	56
		10			1 814	79	61			2 263	72	61			2 263	76	61
	200	4	0,110	0,067	968	13	38	0,128	0,084	1 207	11	38	0,130	0,084	1 207	12	39
		6			1 452	29	49			1 810	26	49			1 810	27	49
		8			1 935	51	56			2 413	46	56			2 413	48	57
		10			2 419	79	62			3 017	72	62			3 017	76	63
	250	4	0,138	0,084	1 210	13	39	0,160	0,105	1 508	11	39	0,163	0,105	1 508	12	40
		6			1 814	29	50			2 263	26	50			2 263	27	50
		8			2 419	51	57			3 017	46	57			3 017	48	58
		10			3 024	79	63			3 771	72	63			3 771	76	64
300	4	0,165	0,101	1 452	13	40	0,192	0,126	1 810	11	40	0,195	0,126	1 810	12	41	
	6			2 177	29	51			2 715	26	50			2 715	27	51	
	8			2 903	51	58			3 620	46	58			3 620	48	59	
	10			3 629	79	64			4 525	72	64			4 525	76	64	
350	4	0,193	0,118	1 693	13	41	0,224	0,147	2 112	11	40	0,228	0,147	2 112	12	41	
	6			2 540	29	51			3 168	26	51			3 168	27	52	
	8			3 387	51	59			4 224	46	58			4 224	48	59	
	10			4 234	79	65			5 279	72	64			5 279	76	65	
400	4	0,220	0,134	1 935	13	41	0,256	0,168	2 413	11	41	0,260	0,168	2 413	12	42	
	6			2 903	29	52			3 620	26	52			3 620	27	52	
	8			3 871	51	59			4 827	46	59			4 827	48	60	
	10			4 838	79	65			6 034	72	65			6 034	76	66	
450	4	0,248	0,151	2 177	13	42	0,288	0,189	2 715	11	42	0,293	0,189	2 715	12	42	
	6			3 266	29	52			4 073	26	52			4 073	27	53	
	8			4 355	51	60			5 430	46	60			5 430	48	60	
	10			5 443	79	66			6 788	72	65			6 788	76	66	
500	4	0,275	0,168	2 419	13	42	0,320	0,210	3 017	11	42	0,325	0,210	3 017	12	43	
	6			3 629	29	53			4 525	26	53			4 525	27	53	
	8			4 838	51	60			6 034	46	60			6 034	48	61	
	10			6 048	79	66			7 542	72	66			7 542	76	67	
550	4	0,303	0,185	2 661	13	43	0,352	0,230	3 318	11	42	0,358	0,230	3 318	12	43	
	6			3 992	29	53			4 978	26	53			4 978	27	54	
	8			5 322	51	61			6 637	46	60			6 637	48	61	
	10			6 653	79	67			8 296	72	66			8 296	76	67	
600	4	0,330	0,202	2 903	13	43	0,384	0,251	3 620	11	43	0,390	0,251	3 620	12	44	
	6			4 355	29	54			5 430	26	53			5 430	27	54	
	8			5 806	51	61			7 240	46	61			7 240	48	62	
	10			7 258	79	67			9 050	72	67			9 050	76	67	
650	4	0,358	0,218	3 145	13	44	0,416	0,272	3 922	11	43	0,423	0,272	3 922	12	44	
	6			4 717	29	54			5 883	26	54			5 883	27	54	
	8			6 290	51	62			7 844	46	61			7 844	48	62	
	10			7 862	79	67			9 805	72	67			9 805	76	68	

mcr WIP PRO/V, mcr WIP PRO/V-M | Przeciwpozarowe klapy wielopłaszczyznowe odcinające do systemów wielostrefowej wentylacji pożarowej

B – szerokość nominalna [mm]
H – wysokość nominalna [mm]

v – prędkość [m/s]
S_k – przekrój kanału [m²]
S_e – przekrój czynny klapy [m²]

Q – przepływ [m³/h]
d_p – spadek ciśnienia [Pa]
L_{WA} – poziom hałasu emitowanego przez klapę [dB]

		wysokość H [mm]															
		550					640					650					
		v [m/s]	S _k [m ²]	S _e [m ²]	Q [m ³ /h]	d _p [Pa]	L _{WA} [dB]	S _k [m ²]	S _e [m ²]	Q [m ³ /h]	d _p [Pa]	L _{WA} [dB]	S _k [m ²]	S _e [m ²]	Q [m ³ /h]	d _p [Pa]	L _{WA} [dB]
szerokość B [mm]	700	4			3 387	13	44			4 224	11	43			4 224	12	44
		6	0,385	0,235	5 080	29	54	0,448	0,293	6 335	26	54	0,455	0,293	6 335	27	55
		8			6 774	51	62			8 447	46	61			8 447	48	62
		10			8 467	79	68			10 559	72	67			10 559	76	68
	750	4			3 629	13	44			4 525	11	44			4 525	12	44
		6	0,413	0,252	5 443	29	55	0,480	0,314	6 788	26	54	0,488	0,314	6 788	27	55
		8			7 258	51	62			9 050	46	62			9 050	48	63
		10			9 072	79	68			11 313	72	68			11 313	76	68
	800	4			3 871	13	44			4 827	11	44			4 827	12	44
		6	0,440	0,269	5 806	29	55	0,512	0,335	7 240	26	55	0,520	0,335	7 240	27	55
		8			7 741	51	62			9 654	46	62			9 654	48	63
		10			9 677	79	68			12 067	72	68			12 067	76	68
850	4			4 113	13	45			5 129	11	44			5 129	12	44	
	6	0,468	0,286	6 169	29	55	0,544	0,356	7 693	26	55	0,553	0,356	7 693	27	55	
	8			8 225	51	63			10 257	46	62			10 257	48	63	
	10			10 282	79	69			12 821	72	68			12 821	76	68	
900	4			4 355	13	45			5 430	11	45			5 430	12	44	
	6	0,495	0,302	6 532	29	56	0,576	0,377	8 145	26	52	0,585	0,377	8 145	27	55	
	8			8 709	51	63			10 860	46	60			10 860	48	63	
	10			10 886	79	69			13 576	72	65			13 576	76	68	
950	4			4 596	15	47			5 732	11	45			5 732	12	46	
	6	0,523	0,319	6 895	33	57	0,608	0,398	8 598	26	55	0,618	0,398	8 598	27	56	
	8			9 193	58	65			11 464	46	63			11 464	48	64	
	10			11 491	91	71			14 330	72	69			14 330	76	69	
1000	4			4 838	15	47			6 034	11	45			6 034	12	46	
	6	0,550	0,336	7 258	33	58	0,640	0,419	9 050	26	56	0,650	0,419	9 050	27	56	
	8			9 677	58	65			12 067	46	63			12 067	48	64	
	10			12 096	91	71			15 084	72	69			15 084	76	70	
1050	4			5 080	15	47			6 335	11	45			6 335	12	46	
	6	0,578	0,353	7 620	33	58	0,672	0,440	9 503	26	56	0,683	0,440	9 503	27	57	
	8			10 161	58	65			12 671	46	63			12 671	48	64	
	10			12 701	91	71			15 838	72	69			15 838	76	70	
1100	4			5 322	15	48			6 637	11	45			6 637	12	46	
	6	0,605	0,370	7 983	33	58	0,704	0,461	9 955	26	56	0,715	0,461	9 955	27	57	
	8			10 644	58	66			13 274	46	63			13 274	48	64	
	10			13 306	91	71			16 592	72	69			16 592	76	70	
1150	4			5 564	15	48			6 939	11	46			6 939	12	46	
	6	0,633	0,386	8 346	33	58	0,736	0,482	10 408	26	56	0,748	0,482	10 408	27	57	
	8			11 128	58	66			13 877	46	64			13 877	48	64	
	10			13 910	91	72			17 347	72	69			17 347	76	70	
1200	4			5 806	15	48			7 240	11	46			7 240	12	47	
	6	0,660	0,403	8 709	33	58	0,768	0,503	10 860	26	56	0,780	0,503	10 860	27	57	
	8			11 612	58	66			14 481	46	64			14 481	48	65	
	10			14 515	91	72			18 101	72	70			18 101	76	70	
1250	4			6 048	15	48			7 542	11	46			7 542	12	47	
	6	0,688	0,420	9 072	33	59	0,800	0,524	11 313	26	57	0,813	0,524	11 313	27	57	
	8			12 096	58	66			15 084	46	64			15 084	48	65	
	10			15 120	91	72			18 855	72	70			18 855	76	71	

mcr WIP PRO/V, mcr WIP PRO/V-M | Przeciwpozarowe klapy wielopłaszczyznowe odcinające do systemów wielostrefowej wentylacji pożarowej

B – szerokość nominalna [mm]
H – wysokość nominalna [mm]

v – prędkość [m/s]
S_k – przekrój kanału [m²]
S_e – przekrój czynny klapy [m²]

Q – przepływ [m³/h]
d_p – spadek ciśnienia [Pa]
L_{WA} – poziom hałasu emitowanego przez klapę [dB]

		wysokość H [mm]															
		700					760					800					
		v [m/s]	S _k [m ²]	S _e [m ²]	Q [m ³ /h]	d _p [Pa]	L _{WA} [dB]	S _k [m ²]	S _e [m ²]	Q [m ³ /h]	d _p [Pa]	L _{WA} [dB]	S _k [m ²]	S _e [m ²]	Q [m ³ /h]	d _p [Pa]	L _{WA} [dB]
szerokość B [mm]	110	4			664	14	38			795	12	37			795	10	34
		6	0,077	0,046	996	30	48	0,084	0,055	1 193	28	48	0,088	0,055	1 193	22	45
		8			1 327	54	56			1 590	50	55			1 590	40	52
		10			1 659	85	61			1 988	78	61			1 988	62	58
	150	4			905	14	39			1 084	12	39			1 084	10	36
		6	0,105	0,063	1 358	30	49	0,114	0,075	1 626	28	49	0,120	0,075	1 626	22	46
		8			1 810	54	57			2 169	50	57			2 169	40	54
		10			2 263	85	63			2 711	78	62			2 711	62	60
	200	4			1 207	14	40			1 446	12	40			1 446	10	37
		6	0,140	0,084	1 810	30	51	0,152	0,100	2 169	28	50	0,160	0,100	2 169	22	48
		8			2 413	54	58			2 892	50	58			2 892	40	55
		10			3 017	85	64			3 614	78	64			3 614	62	61
	250	4			1 508	14	41			1 807	12	41			1 807	10	38
		6	0,175	0,105	2 263	30	52	0,190	0,126	2 711	28	51	0,200	0,126	2 711	22	49
		8			3 017	54	59			3 614	50	59			3 614	40	56
		10			3 771	85	65			4 518	78	65			4 518	62	62
	300	4			1 810	14	42			2 169	12	42			2 169	10	39
		6	0,210	0,126	2 715	30	53	0,228	0,151	3 253	28	52	0,240	0,151	3 253	22	49
		8			3 620	54	60			4 337	50	60			4 337	40	57
		10			4 525	85	66			5 422	78	66			5 422	62	63
	350	4			2 112	14	43			2 530	12	42			2 530	10	39
		6	0,245	0,147	3 168	30	53	0,266	0,176	3 795	28	53	0,280	0,176	3 795	22	50
		8			4 224	54	61			5 060	50	60			5 060	40	57
		10			5 279	85	66			6 325	78	66			6 325	62	63
	400	4			2 413	14	43			2 892	12	43			2 892	10	40
		6	0,280	0,168	3 620	30	54	0,304	0,201	4 337	28	53	0,320	0,201	4 337	22	51
		8			4 827	54	61			5 783	50	61			5 783	40	58
		10			6 034	85	67			7 229	78	67			7 229	62	64
	450	4			2 715	14	44			3 253	12	43			3 253	10	41
		6	0,315	0,189	4 073	30	54	0,342	0,226	4 879	28	54	0,360	0,226	4 879	22	51
		8			5 430	54	62			6 506	50	61			6 506	40	59
		10			6 788	85	68			8 132	78	67			8 132	62	64
	500	4			3 017	14	44			3 614	12	44			3 614	10	41
		6	0,350	0,210	4 525	30	55	0,380	0,251	5 422	28	54	0,400	0,251	5 422	22	52
		8			6 034	54	62			7 229	50	62			7 229	40	59
		10			7 542	85	68			9 036	78	68			9 036	62	65
	550	4			3 318	14	45			3 976	12	44			3 976	10	41
		6	0,385	0,230	4 978	30	55	0,418	0,276	5 964	28	55	0,440	0,276	5 964	22	52
		8			6 637	54	63			7 952	50	62			7 952	40	59
		10			8 296	85	68			9 940	78	68			9 940	62	65
600	4			3 620	14	45			4 337	12	45			4 337	10	42	
	6	0,420	0,251	5 430	30	56	0,456	0,301	6 506	28	55	0,480	0,301	6 506	22	52	
	8			7 240	54	63			8 675	50	63			8 675	40	60	
	10			9 050	85	69			10 843	78	69			10 843	62	66	
650	4			3 922	14	45			4 699	12	45			4 699	10	42	
	6	0,455	0,272	5 883	30	56	0,494	0,326	7 048	28	56	0,520	0,326	7 048	22	53	
	8			7 844	54	63			9 397	50	63			9 397	40	60	
	10			9 805	85	69			11 747	78	69			11 747	62	66	

mcr WIP PRO/V, mcr WIP PRO/V-M | Przeciwpozarowe klapy wielopłaszczyznowe odcinające do systemów wielostrefowej wentylacji pożarowej

B – szerokość nominalna [mm]
H – wysokość nominalna [mm]

v – prędkość [m/s]
S_k – przekrój kanału [m²]
S_e – przekrój czynny klapy [m²]

Q – przepływ [m³/h]
d_p – spadek ciśnienia [Pa]
L_{WA} – poziom hałasu emitowanego przez klapę [dB]

		wysokość H [mm]															
		700					760					800					
		v [m/s]	S _k [m ²]	S _e [m ²]	Q [m ³ /h]	d _p [Pa]	L _{WA} [dB]	S _k [m ²]	S _e [m ²]	Q [m ³ /h]	d _p [Pa]	L _{WA} [dB]	S _k [m ²]	S _e [m ²]	Q [m ³ /h]	d _p [Pa]	L _{WA} [dB]
szerokość B [mm]	700	4			4 224	14	46			5 060	12	45			5 060	10	42
		6	0,490	0,293	6 335	30	56	0,532	0,351	7 590	28	56	0,560	0,351	7 590	22	53
		8			8 447	54	64			10 120	50	63			10 120	40	61
		10			10 559	85	69			12 650	78	69			12 650	62	66
	750	4			4 525	14	46			5 422	12	46			5 422	10	43
		6	0,525	0,314	6 788	30	56	0,570	0,377	8 132	28	56	0,600	0,377	8 132	22	53
		8			9 050	54	64			10 843	50	64			10 843	40	61
		10			11 313	85	70			13 554	78	69			13 554	62	67
	800	4			4 827	14	44			5 783	12	46			5 783	10	43
		6	0,560	0,335	7 240	30	55	0,608	0,402	8 675	28	56	0,640	0,402	8 675	22	54
		8			9 654	54	62			11 566	50	64			11 566	40	61
		10			12 067	85	67			14 458	78	70			14 458	62	67
	850	4			5 129	14	46			6 144	12	46			6 144	10	43
		6	0,595	0,356	7 693	30	57	0,646	0,427	9 217	28	57	0,680	0,427	9 217	22	54
		8			10 257	54	65			12 289	50	64			12 289	40	61
		10			12 821	85	70			15 361	78	70			15 361	62	67
	900	4			5 430	14	47			6 506	12	46			6 506	10	44
		6	0,630	0,377	8 145	30	57	0,684	0,452	9 759	28	57	0,720	0,452	9 759	22	54
		8			10 860	54	65			13 012	50	64			13 012	40	62
		10			13 576	85	71			16 265	78	70			16 265	62	67
	950	4			5 732	15	49			6 867	11	45			6 867	13	48
		6	0,665	0,398	8 598	35	59	0,722	0,477	10 301	25	56	0,760	0,477	10 301	30	58
		8			11 464	62	67			13 735	44	63			13 735	53	66
		10			14 330	97	73			17 168	69	69			17 168	83	71
	1000	4			6 034	15	49			7 229	11	45			7 229	13	48
		6	0,700	0,419	9 050	35	59	0,760	0,502	10 843	25	56	0,800	0,502	10 843	30	58
		8			12 067	62	67			14 458	44	63			14 458	53	66
		10			15 084	97	73			18 072	69	69			18 072	83	72
	1050	4			6 335	15	49			7 590	11	46			7 590	13	48
		6	0,735	0,440	9 503	35	60	0,798	0,527	11 385	25	56	0,840	0,527	11 385	30	59
		8			12 671	62	67			15 180	44	64			15 180	53	66
		10			15 838	97	73			18 976	69	69			18 976	83	72
	1100	4			6 637	15	49			7 952	11	46			7 952	13	48
		6	0,770	0,461	9 955	35	60	0,836	0,552	11 928	25	56	0,880	0,552	11 928	30	59
		8			13 274	62	67			15 903	44	64			15 903	53	66
		10			16 592	97	73			19 879	69	70			19 879	83	72
	1150	4			6 939	15	50			8 313	11	46			8 313	13	48
		6	0,805	0,482	10 408	35	60	0,874	0,577	12 470	25	56	0,920	0,577	12 470	30	59
		8			13 877	62	68			16 626	44	64			16 626	53	66
		10			17 347	97	73			20 783	69	70			20 783	83	72
1200	4			7 240	15	50			8 675	11	46			8 675	13	49	
	6	0,840	0,503	10 860	35	60	0,912	0,602	13 012	25	57	0,960	0,602	13 012	30	59	
	8			14 481	62	68			17 349	44	64			17 349	53	67	
	10			18 101	97	74			21 686	69	70			21 686	83	72	
1250	4			7 542	15	50			9 036	11	46			9 036	13	49	
	6	0,875	0,524	11 313	35	60	0,950	0,628	13 554	25	57	1,000	0,628	13 554	30	59	
	8			15 084	62	68			18 072	44	64			18 072	53	67	
	10			18 855	97	74			22 590	69	70			22 590	83	73	

mcr WIP PRO/V, mcr WIP PRO/V-M | Przeciwpozarowe klapy wielopłaszczyznowe odcinające do systemów wielostrefowej wentylacji pożarowej

B – szerokość nominalna [mm]
H – wysokość nominalna [mm]

v – prędkość [m/s]
S_k – przekrój kanału [m²]
S_e – przekrój czynny klapy [m²]

Q – przepływ [m³/h]
d_p – spadek ciśnienia [Pa]
L_{WA} – poziom hałasu emitowanego przez klapę [dB]

		wysokość H [mm]															
		890					900					950					
		v [m/s]	S _k [m ²]	S _e [m ²]	Q [m ³ /h]	d _p [Pa]	L _{WA} [dB]	S _k [m ²]	S _e [m ²]	Q [m ³ /h]	d _p [Pa]	L _{WA} [dB]	S _k [m ²]	S _e [m ²]	Q [m ³ /h]	d _p [Pa]	L _{WA} [dB]
szerokość B [mm]	110	4			927	13	38			927	13	39			927	14	40
		6	0,098	0,064	1 390	29	49	0,099	0,064	1 390	30	49	0,105	0,064	1 390	32	50
		8			1 853	51	56			1 853	53	57			1 853	57	58
		10			2 317	79	62			2 317	83	63			2 317	89	64
	150	4			1 264	13	40			1 264	13	40			1 264	14	41
		6	0,134	0,088	1 895	29	50	0,135	0,088	1 895	30	51	0,143	0,088	1 895	32	52
		8			2 527	51	58			2 527	53	58			2 527	57	59
		10			3 159	79	63			3 159	83	64			3 159	89	65
	200	4			1 685	13	41			1 685	13	41			1 685	14	42
		6	0,178	0,117	2 527	29	51	0,180	0,117	2 527	30	52	0,190	0,117	2 527	32	53
		8			3 370	51	59			3 370	53	59			3 370	57	60
		10			4 212	79	65			4 212	83	65			4 212	89	66
250	4			2 106	13	42			2 106	13	42			2 106	14	43	
	6	0,223	0,146	3 159	29	52	0,225	0,146	3 159	30	53	0,238	0,146	3 159	32	54	
	8			4 212	51	60			4 212	53	60			4 212	57	61	
	10			5 265	79	66			5 265	83	66			5 265	89	67	
300	4			2 527	13	43			2 527	13	43			2 527	14	44	
	6	0,267	0,176	3 791	29	53	0,270	0,176	3 791	30	54	0,285	0,176	3 791	32	55	
	8			5 054	51	61			5 054	53	61			5 054	57	62	
	10			6 318	79	66			6 318	83	67			6 318	89	68	
350	4			2 948	13	43			2 948	13	44			2 948	14	45	
	6	0,312	0,205	4 423	29	54	0,315	0,205	4 423	30	54	0,333	0,205	4 423	32	55	
	8			5 897	51	61			5 897	53	62			5 897	57	63	
	10			7 371	79	67			7 371	83	68			7 371	89	69	
400	4			3 370	13	44			3 370	13	44			3 370	14	45	
	6	0,356	0,234	5 054	29	54	0,360	0,234	5 054	30	55	0,380	0,234	5 054	32	56	
	8			6 739	51	62			6 739	53	62			6 739	57	63	
	10			8 424	79	68			8 424	83	68			8 424	89	69	
450	4			3 791	13	44			3 791	13	45			3 791	14	46	
	6	0,401	0,263	5 686	29	55	0,405	0,263	5 686	30	55	0,428	0,263	5 686	32	56	
	8			7 582	51	62			7 582	53	63			7 582	57	64	
	10			9 477	79	68			9 477	83	69			9 477	89	70	
500	4			4 212	13	45			4 212	13	45			4 212	14	46	
	6	0,445	0,293	6 318	29	55	0,450	0,293	6 318	30	56	0,475	0,293	6 318	32	57	
	8			8 424	51	63			8 424	53	63			8 424	57	64	
	10			10 530	79	69			10 530	83	69			10 530	89	70	
550	4			4 633	13	45			4 633	13	46			4 633	14	47	
	6	0,490	0,322	6 950	29	56	0,495	0,322	6 950	30	56	0,523	0,322	6 950	32	57	
	8			9 266	51	63			9 266	53	64			9 266	57	65	
	10			11 583	79	69			11 583	83	70			11 583	89	70	
600	4			5 054	13	46			5 054	13	46			5 054	14	47	
	6	0,534	0,351	7 582	29	56	0,540	0,351	7 582	30	57	0,570	0,351	7 582	32	58	
	8			10 109	51	64			10 109	53	64			10 109	57	65	
	10			12 636	79	69			12 636	83	70			12 636	89	71	
650	4			5 476	13	46			5 476	13	46			5 476	14	47	
	6	0,579	0,380	8 213	29	56	0,585	0,380	8 213	30	57	0,618	0,380	8 213	32	58	
	8			10 951	51	64			10 951	53	65			10 951	57	65	
	10			13 689	79	70			13 689	83	70			13 689	89	71	

mcr WIP PRO/V, mcr WIP PRO/V-M | Przeciwpozarowe klapy wielopłaszczyznowe odcinające do systemów wielostrefowej wentylacji pożarowej

B – szerokość nominalna [mm]
H – wysokość nominalna [mm]

v – prędkość [m/s]
S_k – przekrój kanału [m²]
S_e – przekrój czynny klapy [m²]

Q – przepływ [m³/h]
d_p – spadek ciśnienia [Pa]
L_{WA} – poziom hałasu emitowanego przez klapę [dB]

		wysokość H [mm]															
		890					900					950					
		v [m/s]	S _k [m ²]	S _e [m ²]	Q [m ³ /h]	d _p [Pa]	L _{WA} [dB]	S _k [m ²]	S _e [m ²]	Q [m ³ /h]	d _p [Pa]	L _{WA} [dB]	S _k [m ²]	S _e [m ²]	Q [m ³ /h]	d _p [Pa]	L _{WA} [dB]
szerokość B [mm]	700	4			5 897	13	46			5 897	13	47			5 897	14	48
		6	0,623	0,410	8 845	29	57	0,630	0,410	8 845	30	57	0,665	0,410	8 845	32	58
		8			11 794	51	64			11 794	53	65			11 794	57	66
		10			14 742	79	70			14 742	83	71			14 742	89	72
	750	4			6 318	13	47			6 318	13	47			6 318	14	48
		6	0,668	0,439	9 477	29	57	0,675	0,439	9 477	30	58	0,713	0,439	9 477	32	59
		8			12 636	51	65			12 636	53	65			12 636	57	66
		10			15 795	79	70			15 795	83	71			15 795	89	72
	800	4			6 739	13	47			6 739	13	47			6 739	14	48
		6	0,712	0,468	10 109	29	57	0,720	0,468	10 109	30	58	0,760	0,468	10 109	32	59
		8			13 478	51	65			13 478	53	65			13 478	57	66
		10			16 848	79	71			16 848	83	71			16 848	89	72
	850	4			7 160	13	47			7 160	13	48			7 160	14	49
		6	0,757	0,497	10 741	29	58	0,765	0,497	10 741	30	58	0,808	0,497	10 741	32	59
		8			14 321	51	65			14 321	53	66			14 321	57	67
		10			17 901	79	71			17 901	83	71			17 901	89	72
	900	4			7 582	13	47			7 582	13	48			7 582	14	49
		6	0,801	0,527	11 372	29	58	0,810	0,527	11 372	30	58	0,855	0,527	11 372	32	59
		8			15 163	51	65			15 163	53	66			15 163	57	67
		10			18 954	79	71			18 954	83	72			18 954	89	73
	950	4			8 003	11	46			8 003	12	47			8 003	14	49
		6	0,846	0,556	12 004	25	57	0,855	0,556	12 004	26	57	0,903	0,556	12 004	32	60
		8			16 006	45	64			16 006	47	65			16 006	57	67
		10			20 007	70	70			20 007	74	70			20 007	89	73
	1000	4			8 424	11	46			8 424	12	47			8 424	14	49
		6	0,890	0,585	12 636	25	57	0,900	0,585	12 636	26	57	0,950	0,585	12 636	32	60
		8			16 848	45	64			16 848	47	65			16 848	57	67
		10			21 060	70	70			21 060	74	71			21 060	89	73
	1050	4			8 845	11	46			8 845	12	47			8 845	14	49
		6	0,935	0,614	13 268	25	57	0,945	0,614	13 268	26	58	0,998	0,614	13 268	32	60
		8			17 690	45	65			17 690	47	65			17 690	57	67
		10			22 113	70	70			22 113	74	71			22 113	89	73
	1100	4			9 266	11	47			9 266	12	47			9 266	14	50
		6	0,979	0,644	13 900	25	57	0,990	0,644	13 900	26	58	1,045	0,644	13 900	32	60
		8			18 533	45	65			18 533	47	65			18 533	57	68
		10			23 166	70	71			23 166	73	71			23 166	89	74
	1150	4			9 688	11	47			9 688	12	47			9 688	14	50
		6	1,024	0,673	14 531	25	57	1,035	0,673	14 531	26	58	1,093	0,673	14 531	32	60
		8			19 375	45	65			19 375	47	65			19 375	57	68
		10			24 219	70	71			24 219	74	71			24 219	89	74
1200	4			10 109	11	47			10 109	12	48			10 109	14	50	
	6	1,068	0,702	15 163	25	58	1,080	0,702	15 163	26	58	1,140	0,702	15 163	32	61	
	8			20 218	45	65			20 218	47	66			20 218	57	68	
	10			25 272	70	71			25 272	74	71			25 272	89	74	
1250	4			10 530	11	47			10 530	12	48			10 530	14	50	
	6	1,113	0,731	15 795	25	58	1,125	0,731	15 795	26	58	1,188	0,731	15 795	32	61	
	8			21 060	45	65			21 060	47	66			21 060	57	68	
	10			26 325	70	71			26 325	74	72			26 325	89	74	

mcr WIP PRO/V, mcr WIP PRO/V-M | Przeciwpozarowe kłapy wielopłaszczyznowe odcinające do systemów wielostrefowej wentylacji pożarowej

B – szerokość nominalna [mm]
H – wysokość nominalna [mm]

v – prędkość [m/s]
S_k – przekrój kanału [m²]
S_e – przekrój czynny kłapy [m²]

Q – przepływ [m³/h]
d_p – spadek ciśnienia [Pa]
L_{WA} – poziom hałasu emitowanego przez klapę [dB]

		wysokość H [mm]															
		1010					1050					1100					
		v [m/s]	S _k [m ²]	S _e [m ²]	Q [m ³ /h]	d _p [Pa]	L _{WA} [dB]	S _k [m ²]	S _e [m ²]	Q [m ³ /h]	d _p [Pa]	L _{WA} [dB]	S _k [m ²]	S _e [m ²]	Q [m ³ /h]	d _p [Pa]	L _{WA} [dB]
szerokość B [mm]	110	4	0,111	0,073	1 058	12	38	0,116	0,073	1 058	13	39	0,121	0,073	1 058	15	41
		6			1 587	28	49			1 587	29	49			1 587	33	51
		8			2 116	50	57			2 116	51	57			2 116	59	59
		10			2 645	77	62			2 645	79	63			2 645	93	65
	150	4	0,152	0,100	1 443	12	40	0,158	0,100	1 443	13	40	0,165	0,100	1 443	15	42
		6			2 164	28	50			2 164	29	51			2 164	33	53
		8			2 886	50	58			2 886	51	58			2 886	59	60
		10			3 607	77	64			3 607	79	64			3 607	93	66
	200	4	0,202	0,134	1 924	12	41	0,210	0,134	1 924	13	41	0,220	0,134	1 924	15	43
		6			2 886	28	52			2 886	29	52			2 886	33	54
		8			3 848	50	59			3 848	51	59			3 848	59	61
		10			4 810	77	65			4 810	79	65			4 810	93	67
	250	4	0,253	0,167	2 405	12	42	0,263	0,167	2 405	13	42	0,275	0,167	2 405	15	44
		6			3 607	28	53			3 607	29	53			3 607	33	55
		8			4 810	50	60			4 810	51	60			4 810	59	62
		10			6 012	77	66			6 012	79	66			6 012	93	68
	300	4	0,303	0,200	2 886	12	43	0,315	0,200	2 886	13	43	0,330	0,200	2 886	15	45
		6			4 329	28	53			4 329	29	54			4 329	33	56
		8			5 772	50	61			5 772	51	61			5 772	59	63
		10			7 214	77	67			7 214	79	67			7 214	93	69
	350	4	0,354	0,234	3 367	12	43	0,368	0,234	3 367	13	44	0,385	0,234	3 367	15	46
		6			5 050	28	54			5 050	29	54			5 050	33	56
		8			6 733	50	62			6 733	51	62			6 733	59	64
		10			8 417	77	67			8 417	79	68			8 417	93	70
	400	4	0,404	0,267	3 848	12	44	0,420	0,267	3 848	13	44	0,440	0,267	3 848	15	46
		6			5 772	28	55			5 772	29	55			5 772	33	57
		8			7 695	50	62			7 695	51	62			7 695	59	64
		10			9 619	77	68			9 619	79	68			9 619	93	70
	450	4	0,455	0,301	4 329	12	45	0,473	0,301	4 329	13	45	0,495	0,301	4 329	15	47
		6			6 493	28	55			6 493	29	55			6 493	33	57
		8			8 657	50	63			8 657	51	63			8 657	59	65
		10			10 822	77	68			10 822	79	69			10 822	93	71
	500	4	0,505	0,334	4 810	12	45	0,525	0,334	4 810	13	45	0,550	0,334	4 810	15	47
		6			7 214	28	56			7 214	29	56			7 214	33	58
		8			9 619	50	63			9 619	51	63			9 619	59	65
		10			12 024	77	69			12 024	79	69			12 024	93	71
	550	4	0,556	0,367	5 291	12	45	0,578	0,367	5 291	13	46	0,605	0,367	5 291	15	48
		6			7 936	28	56			7 936	29	56			7 936	33	58
		8			10 581	50	63			10 581	51	64			10 581	59	66
		10			13 226	77	69			13 226	79	70			13 226	93	72
600	4	0,606	0,401	5 772	12	46	0,630	0,401	5 772	13	46	0,660	0,401	5 772	15	48	
	6			8 657	28	56			8 657	29	57			8 657	33	59	
	8			11 543	50	64			11 543	51	64			11 543	59	66	
	10			14 429	77	70			14 429	79	70			14 429	93	72	
650	4	0,657	0,434	6 252	12	46	0,683	0,434	6 252	13	46	0,715	0,434	6 252	15	48	
	6			9 379	28	57			9 379	29	57			9 379	33	59	
	8			12 505	50	64			12 505	51	65			12 505	59	67	
	10			15 631	77	70			15 631	79	70			15 631	93	72	

mcr WIP PRO/V, mcr WIP PRO/V-M | Przeciwpozarowe klapy wielopłaszczyznowe odcinające do systemów wielostrefowej wentylacji pożarowej

B – szerokość nominalna [mm]
H – wysokość nominalna [mm]

v – prędkość [m/s]
S_k – przekrój kanału [m²]
S_e – przekrój czynny klapy [m²]

Q – przepływ [m³/h]
d_p – spadek ciśnienia [Pa]
L_{WA} – poziom hałasu emitowanego przez klapę [dB]

		wysokość H [mm]															
		1010					1050					1100					
		v [m/s]	S _k [m ²]	S _e [m ²]	Q [m ³ /h]	d _p [Pa]	L _{WA} [dB]	S _k [m ²]	S _e [m ²]	Q [m ³ /h]	d _p [Pa]	L _{WA} [dB]	S _k [m ²]	S _e [m ²]	Q [m ³ /h]	d _p [Pa]	L _{WA} [dB]
szerokość B [mm]	700	4			6 733	12	46			6 733	13	47			6 733	15	49
		6	0,707	0,468	10 100	28	57	0,735	0,468	10 100	29	57	0,770	0,468	10 100	33	59
		8			13 467	50	65			13 467	51	65			13 467	59	67
		10			16 834	77	70			16 834	79	71			16 834	93	73
	750	4			7 214	12	47			7 214	13	47			7 214	15	49
		6	0,758	0,501	10 822	28	57	0,788	0,501	10 822	29	58	0,825	0,501	10 822	33	60
		8			14 429	50	65			14 429	51	65			14 429	59	67
		10			18 036	77	71			18 036	79	71			18 036	93	73
	800	4			7 695	12	47			7 695	13	47			7 695	15	49
		6	0,808	0,534	11 543	28	58	0,840	0,534	11 543	29	58	0,880	0,534	11 543	33	60
		8			15 391	50	65			15 391	51	65			15 391	59	67
		10			19 238	77	71			19 238	79	71			19 238	93	73
850	4			8 176	12	47			8 176	13	48			8 176	15	50	
	6	0,859	0,568	12 264	28	58	0,893	0,568	12 264	29	58	0,935	0,568	12 264	33	60	
	8			16 353	50	65			16 353	51	66			16 353	59	68	
	10			20 441	77	71			20 441	79	72			20 441	93	74	
900	4			8 657	12	48			8 657	13	48			8 657	15	50	
	6	0,909	0,601	12 986	28	58	0,945	0,601	12 986	29	58	0,990	0,601	12 986	33	60	
	8			17 315	50	66			17 315	51	66			17 315	59	68	
	10			21 643	77	71			21 643	79	72			21 643	93	74	
950	4			9 138	11	46			9 138	13	48			9 138	15	50	
	6	0,960	0,635	13 707	25	57	0,998	0,635	13 707	29	59	1,045	0,635	13 707	33	61	
	8			18 276	44	64			18 276	51	66			18 276	59	68	
	10			22 846	69	70			22 846	79	72			22 846	93	74	
1000	4			9 619	11	46			9 619	13	48			9 619	15	50	
	6	1,010	0,668	14 429	25	57	1,050	0,668	14 429	29	59	1,100	0,668	14 429	33	61	
	8			19 238	44	65			19 238	51	66			19 238	59	68	
	10			24 048	69	70			24 048	79	72			24 048	93	74	
1050	4			10 100	11	47			10 100	13	49			10 100	15	51	
	6	1,061	0,701	15 150	25	57	1,103	0,701	15 150	29	59	1,155	0,701	15 150	33	61	
	8			20 200	44	65			20 200	51	67			20 200	59	69	
	10			25 250	69	71			25 250	79	72			25 250	93	74	
1100	4			10 581	11	47			10 581	13	49			10 581	15	51	
	6	1,111	0,735	15 872	25	57	1,155	0,735	15 872	29	59	1,210	0,735	15 872	33	61	
	8			21 162	44	65			21 162	51	67			21 162	59	69	
	10			26 453	69	71			26 453	79	73			26 453	93	75	
1150	4			11 062	11	47			11 062	13	49			11 062	15	51	
	6	1,162	0,768	16 593	25	58	1,208	0,768	16 593	29	60	1,265	0,768	16 593	33	62	
	8			22 124	44	65			22 124	51	67			22 124	59	69	
	10			27 655	69	71			27 655	79	73			27 655	93	75	
1200	4			11 543	11	47			11 543	13	49			11 543	15	51	
	6	1,212	0,802	17 315	25	58	1,260	0,802	17 315	29	60	1,320	0,802	17 315	33	62	
	8			23 086	44	65			23 086	51	67			23 086	59	69	
	10			28 858	69	71			28 858	79	73			28 858	93	75	
1250	4			12 024	11	47			12 024	13	49			12 024	15	51	
	6	1,263	0,835	18 036	25	58	1,313	0,835	18 036	29	60	1,375	0,835	18 036	33	62	
	8			24 048	44	66			24 048	51	67			24 048	59	69	
	10			30 060	69	71			30 060	79	73			30 060	93	75	

mcr WIP PRO/V, mcr WIP PRO/V-M | Przeciwpozarowe klapy wielopłaszczyznowe odcinające do systemów wielostrefowej wentylacji pożarowej

B – szerokość nominalna [mm]
H – wysokość nominalna [mm]

v – prędkość [m/s]
S_k – przekrój kanału [m²]
S_e – przekrój czynny klapy [m²]

Q – przepływ [m³/h]
d_p – spadek ciśnienia [Pa]
L_{WA} – poziom hałasu emitowanego przez klapę [dB]

		wysokość H [mm]															
		1130					1200					1250					
		v [m/s]	S _k [m ²]	S _e [m ²]	Q [m ³ /h]	d _p [Pa]	L _{WA} [dB]	S _k [m ²]	S _e [m ²]	Q [m ³ /h]	d _p [Pa]	L _{WA} [dB]	S _k [m ²]	S _e [m ²]	Q [m ³ /h]	d _p [Pa]	L _{WA} [dB]
szerokość B [mm]	110	4	0,124	0,083	1 190	12	39	0,132	0,083	1 190	13	40	0,138	0,092	1 321	11	37
		6			1 784	27	49			1 784	30	51			1 982	24	48
		8			2 379	49	57			2 379	54	58			2 642	43	55
		10			2 974	76	63			2 974	84	64			3 303	66	61
	150	4	0,170	0,113	1 622	12	40	0,180	0,113	1 622	13	41	0,188	0,125	1 801	11	39
		6			2 433	27	51			2 433	30	52			2 702	24	49
		8			3 244	49	58			3 244	54	59			3 603	43	57
		10			4 055	76	64			4 055	84	65			4 504	66	63
	200	4	0,226	0,150	2 163	12	41	0,240	0,150	2 163	13	42	0,250	0,167	2 402	11	39
		6			3 244	27	51			3 244	30	53			3 603	24	50
		8			4 326	49	59			4 326	54	60			4 804	43	57
		10			5 407	76	65			5 407	84	66			6 005	66	63
	250	4	0,283	0,188	2 704	12	42	0,300	0,188	2 704	13	43	0,313	0,209	3 002	11	40
		6			4 055	27	52			4 055	30	54			4 504	24	51
		8			5 407	49	60			5 407	54	61			6 005	43	58
		10			6 759	76	66			6 759	84	67			7 506	66	64
	300	4	0,339	0,225	3 244	12	43	0,360	0,225	3 244	13	44	0,375	0,250	3 603	11	41
		6			4 866	27	53			4 866	30	54			5 404	24	51
		8			6 489	49	61			6 489	54	62			7 206	43	59
		10			8 111	76	66			8 111	84	68			9 007	66	65
	350	4	0,396	0,263	3 785	12	43	0,420	0,263	3 785	13	45	0,438	0,292	4 203	11	41
		6			5 678	27	54			5 678	30	55			6 305	24	52
		8			7 570	49	61			7 570	54	63			8 407	43	60
		10			9 463	76	67			9 463	84	68			10 508	66	65
	400	4	0,452	0,300	4 326	12	44	0,480	0,300	4 326	13	45	0,500	0,334	4 804	11	42
		6			6 489	27	54			6 489	30	56			7 206	24	53
		8			8 652	49	62			8 652	54	63			9 608	43	60
		10			10 814	76	68			10 814	84	69			12 010	66	66
	450	4	0,509	0,338	4 866	12	44	0,540	0,338	4 866	13	46	0,563	0,375	5 404	11	43
		6			7 300	27	55			7 300	30	56			8 106	24	53
		8			9 733	49	62			9 733	54	64			10 809	43	61
		10			12 166	76	68			12 166	84	70			13 511	66	66
	500	4	0,565	0,376	5 407	12	45	0,600	0,376	5 407	13	46	0,625	0,417	6 005	11	43
		6			8 111	27	55			8 111	30	57			9 007	24	54
		8			10 814	49	63			10 814	54	64			12 010	43	61
		10			13 518	76	69			13 518	84	70			15 012	66	67
	550	4	0,622	0,413	5 948	12	45	0,660	0,413	5 948	13	47	0,688	0,459	6 605	11	43
		6			8 922	27	56			8 922	30	57			9 908	24	54
		8			11 896	49	63			11 896	54	65			13 211	43	62
		10			14 870	76	69			14 870	84	70			16 513	66	67
600	4	0,678	0,451	6 489	12	46	0,720	0,451	6 489	13	47	0,750	0,500	7 206	11	44	
	6			9 733	27	56			9 733	30	57			10 809	24	54	
	8			12 977	49	64			12 977	54	65			14 412	43	62	
	10			16 222	76	69			16 222	84	71			18 014	66	68	
650	4	0,735	0,488	7 029	12	46	0,780	0,488	7 029	13	47	0,813	0,542	7 806	11	44	
	6			10 544	27	56			10 544	30	58			11 709	24	55	
	8			14 059	49	64			14 059	54	65			15 612	43	62	
	10			17 573	76	70			17 573	84	71			19 516	66	68	

mcr WIP PRO/V, mcr WIP PRO/V-M | Przeciwpozarowe klapy wielopłaszczyznowe odcinające do systemów wielostrefowej wentylacji pożarowej

B – szerokość nominalna [mm]
H – wysokość nominalna [mm]

v – prędkość [m/s]
S_k – przekrój kanału [m²]
S_e – przekrój czynny klapy [m²]

Q – przepływ [m³/h]
d_p – spadek ciśnienia [Pa]
L_{WA} – poziom hałasu emitowanego przez klapę [dB]

		wysokość H [mm]															
		1130					1200					1250					
		v [m/s]	S _k [m ²]	S _e [m ²]	Q [m ³ /h]	d _p [Pa]	L _{WA} [dB]	S _k [m ²]	S _e [m ²]	Q [m ³ /h]	d _p [Pa]	L _{WA} [dB]	S _k [m ²]	S _e [m ²]	Q [m ³ /h]	d _p [Pa]	L _{WA} [dB]
szerokość B [mm]	700	4			7 570	12	46			7 570	13	48			8 407	11	44
		6	0,791	0,526	11 355	27	57	0,840	0,526	11 355	30	58	0,875	0,584	12 610	24	55
		8			15 140	49	64			15 140	54	66			16 813	43	63
		10			18 925	76	70			18 925	84	71			21 017	66	68
	750	4			8 111	12	47			8 111	13	48			9 007	11	45
		6	0,848	0,563	12 166	27	57	0,900	0,563	12 166	30	58	0,938	0,626	13 511	24	55
		8			16 222	49	65			16 222	54	66			18 014	43	63
		10			20 277	76	70			20 277	84	72			22 518	66	69
	800	4			8 652	12	47			8 652	13	48			9 608	11	45
		6	0,904	0,601	12 977	27	57	0,960	0,601	12 977	30	59	1,000	0,667	14 412	24	56
		8			17 303	49	65			17 303	54	66			19 215	43	63
		10			21 629	76	71			21 629	84	72			24 019	66	69
	850	4			9 192	12	47			9 192	13	48			10 208	11	45
		6	0,961	0,638	13 788	27	58	1,020	0,638	13 788	30	59	1,063	0,709	15 312	24	56
		8			18 384	49	65			18 384	54	66			20 416	43	63
		10			22 981	76	71			22 981	84	72			25 520	66	69
	900	4			9 733	12	47			9 733	13	49			10 809	11	46
		6	1,017	0,676	14 599	27	58	1,080	0,676	14 599	30	59	1,125	0,751	16 213	24	56
		8			19 466	49	65			19 466	54	67			21 617	43	64
		10			24 332	76	71			24 332	84	73			27 022	66	69
950	4			10 274	11	47			10 274	13	49			11 409	11	47	
	6	1,074	0,713	15 411	24	57	1,140	0,713	15 411	30	60	1,188	0,792	17 114	24	57	
	8			20 547	43	65			20 547	54	67			22 818	43	65	
	10			25 684	67	70			25 684	84	73			28 523	66	71	
1000	4			10 814	11	47			10 814	13	50			12 010	11	47	
	6	1,130	0,751	16 222	24	57	1,200	0,751	16 222	30	60	1,250	0,834	18 014	24	58	
	8			21 629	43	65			21 629	54	68			24 019	43	65	
	10			27 036	67	71			27 036	84	73			30 024	66	71	
1050	4			11 355	11	47			11 355	13	50			12 610	11	47	
	6	1,187	0,789	17 033	24	58	1,260	0,789	17 033	30	60	1,313	0,876	18 915	24	58	
	8			22 710	43	65			22 710	54	68			25 220	43	65	
	10			28 388	67	71			28 388	84	74			31 525	66	71	
1100	4			11 896	11	47			11 896	13	50			13 211	11	47	
	6	1,243	0,826	17 844	24	58	1,320	0,826	17 844	30	61	1,375	0,917	19 816	24	58	
	8			23 792	43	65			23 792	54	68			26 421	43	65	
	10			29 740	67	71			29 740	84	74			33 026	66	71	
1150	4			12 437	11	47			12 437	13	50			13 811	11	48	
	6	1,300	0,864	18 655	24	58	1,380	0,864	18 655	30	61	1,438	0,959	20 717	24	58	
	8			24 873	43	65			24 873	54	68			27 622	43	66	
	10			31 091	67	71			31 091	84	74			34 528	66	71	
1200	4			12 977	11	48			12 977	13	50			14 412	11	48	
	6	1,356	0,901	19 466	24	58	1,440	0,901	19 466	30	61	1,500	1,001	21 617	24	58	
	8			25 955	43	66			25 955	54	68			28 823	43	66	
	10			32 443	67	71			32 443	84	74			36 029	66	72	
1250	4			13 518	11	48			13 518	13	51			15 012	11	48	
	6	1,413	0,939	20 277	24	58	1,500	0,939	20 277	30	61	1,563	1,043	22 518	24	59	
	8			27 036	43	66			27 036	54	69			30 024	43	66	
	10			33 795	67	72			33 795	84	74			37 530	66	72	

Program doboru klap przeciwpożarowych WIP PRO/V jest dostępny na stronie www.mercor.com.pl w Strefie Projektanta.

mcr WIP PRO/V, mcr WIP PRO/V-M | Przeciwpozarowe kłapy wielopłaszczyznowe odcinające do systemów wielostrefowej wentylacji pożarowej

14.7 | Szacunkowe wagi kłap mcr WIP PRO/V, mcr WIP PRO/V-M [kg]

		szerokość B [mm]														
		110	150	200	250	300	350	400	500	600	700	800	900	1000	1100	1250
wysokość H [mm]	263	3	4	5	7	8	9	11	14	16	19	22	25	28	31	34
	300	3	4	6	8	9	11	12	16	19	22	25	29	33	37	41
	400	4	6	8	12	12	15	17	21	25	30	34	38	42	46	50
	500	5	8	10	13	16	18	21	27	32	37	43	48	53	58	63
	600	7	9	12	16	19	22	25	32	38	45	51	58	65	72	79
	700	8	11	15	18	22	26	30	37	45	52	60	68	76	84	92
	800	9	12	17	21	25	30	34	43	51	60	69	77	85	93	101
	900	10	14	19	24	29	34	38	48	58	68	77	87	97	107	117
	1000	11	16	21	27	32	37	43	54	64	75	86	97	108	119	130
	1100	13	17	23	29	35	41	47	59	71	83	95	106	117	128	139
	1250	14	20	27	33	40	47	54	67	81	94	108	122	136	150	164

W tabeli podano wagi kłap wraz z mechanizmami wyzwalająco-sterującymi typu RST-KW1 lub siłownikami.

14.8 | Osprzęt dodatkowy

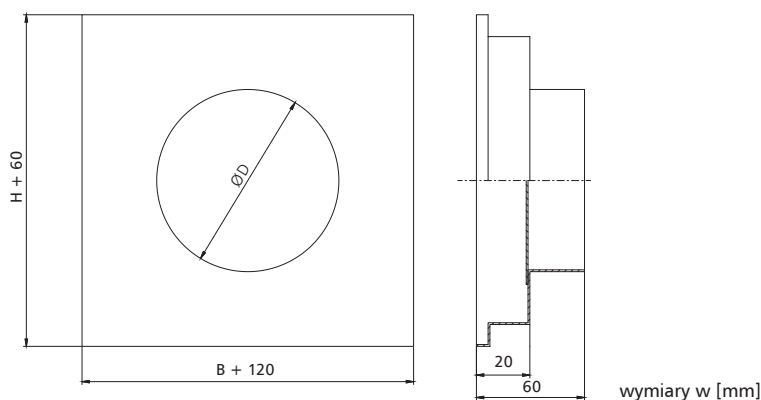
14.8.1 | Króciec przyłączeniowy mcr KRP

Króćce przyłączeniowe mcr KRP służą do podłączenia okrągłego kanału wentylacyjnego do kłapy prostokątnej. Połączenie odbywa się na tzw. „bosy koniec”. Średnica króćca jest mniejsza o 2 mm od średnicy kanału wentylacyjnego..

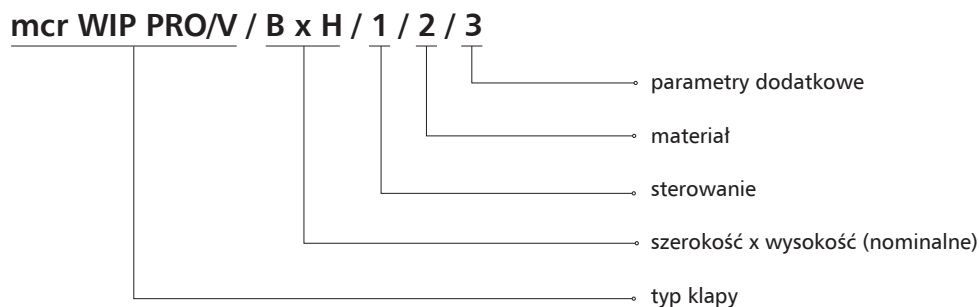
Wymiary:

BxH - wymiary kłapy [mm]

ØD - średnica kanału przyłączeniowego [mm]



14.9 | Oznaczenie



1 - sterowanie:

» **mechanizm wyzwalająco-sterujący, siłownik osiowy**

BE24 – siłownik bez sprężyny powrotnej, U = 24 V AC/DC

BE24-ST (z opcją BKE230-24) – siłownik bez sprężyny powrotnej, do systemu SBS Control

BE230 – siłownik bez sprężyny powrotnej, U = 230 V AC/DC

BEE24 – siłownik bez sprężyny powrotnej, U = 24 V AC/DC

BEE24-ST (z opcją BKE230-24) – siłownik bez sprężyny powrotnej, do systemu SBS Control

BEE230 – siłownik bez sprężyny powrotnej, U = 230 V AC/DC

BEN24 – siłownik bez sprężyny powrotnej, U = 24 V AC/DC

BEN24-ST (z opcją BKE230-24) – siłownik bez sprężyny powrotnej, do systemu SBS Control

BEN230 – siłownik bez sprężyny powrotnej, U = 230 V AC/DC

2 - materiał:

[brak symbolu] – stal ocynkowana, powłoka Zn 275 g/m²

KN – stal nierdzewna

KK – stal kwasoodporna 1.4404

3 - parametry dodatkowe:

» **Oś obrotu klapy**

[brak symbolu] – pozioma oś obrotu

PP_D – pionowa oś obrotu - mechanizm na dole klapy

PP_G – pionowa oś obrotu - mechanizm na górze klapy

» **Standard wykonania**

[brak symbolu] – klapa lewa

KP – klapa prawa

LC – długa obudowa siłownika

Uwaga: parametry dodatkowe należy wpisać, oddzielając je znakiem „/”

przykładowe oznaczenie:

mcr WIP PRO/V 400 x 400 BLE24

Żaluzjowa klapa oddymniająca EIS120 z siłownikiem na 24 V z wyłącznikami krańcowymi.

W rozdziale 18 - zasilanie, sterowanie (str. 301) znajdują się:
- dane techniczne i schematy połączeń mechanizmów wyzwalająco-sterujących współpracujących z klapą.



modele do pobrania
na stronie internetowej
w zakładce strefa projektanta



- » **E120**
- » Klasa odporności ogniowej: E120 (v_e , h_o , $i \leftrightarrow o$).
- » Certyfikat stałości właściwości użytkowych 0832-CPR-P0001.
- » Klapy certyfikowane na zgodność z EN 15650.
- » Klapy sklasyfikowane według EN 13501-3 i przebadane według EN 1366-2.
- » Wąskie klapy odcinające z kurtyną ze stali o dużej powierzchni czynnej.

15.1| Zastosowanie

Przeciwpożarowe klapy mcr FS z wyzwalaczem termicznym przeznaczone są do stosowania w pionowych przegrodach budowlanych w celu umożliwienia przepływu przez nie powietrza. Funkcją klap jest zachowanie odporności ogniowej przegrody, w której są zamontowane.

Podczas normalnej pracy klapy pozostają otwarte. Przejście klap w stan bezpieczeństwa (zamknięcie) odbywa się:

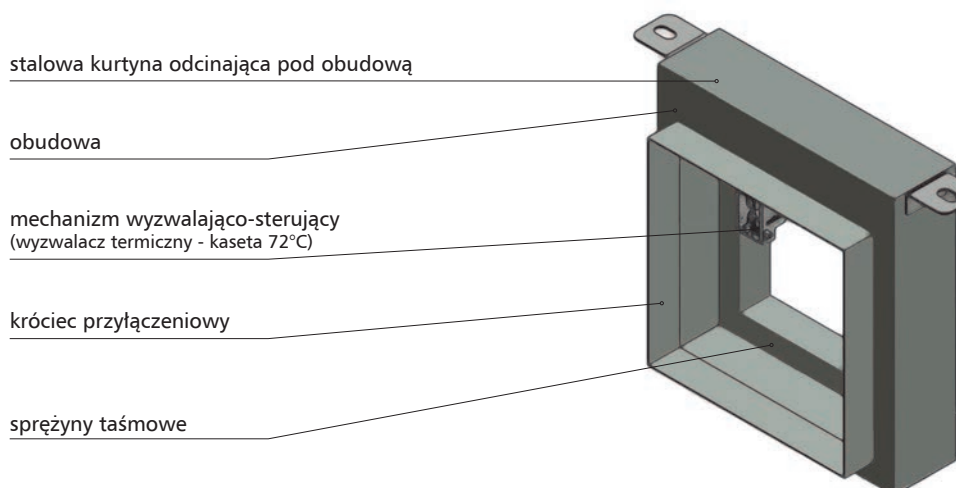
- » automatycznie poprzez zadziałanie wyzwalacza termicznego przy temperaturze 72°C,
- » ręcznie (w trybie testowym) poprzez naciśnięcie przycisku zwalniania ręcznego (mechanizm wyzwalająco-sterujący),
- » zdalnie poprzez zadziałanie wyzwalacza elektromagnetycznego typu EM (opcja).

Dopuszczalna prędkość przepływu w podłączonym kanale wynosi 15 m/s. Klapy ze zwalnikami elektromagnetycznymi typu EM (opcja) zamykają się w wyniku odcięcia dopływu prądu, na skutek działania sprężyn powrotnych umieszczonych w klapie. Otwarcie klap następuje po podaniu zasilania na zaciski zwalnika oraz po ręcznym uniesieniu przegrody stalowej.

Klapy z termicznym mechanizmem wyzwalająco-sterującym zamykają się na skutek działania sprężyny napędowej umieszczone w klapie, uruchamianej w wyniku zadziałania wyzwalacza termicznego lub ręcznie przez naciśnięcie dedykowanego przycisku na kasecie. Otwarcie klap następuje ręcznie przez uniesienie przegrody stalowej i zablokowanie jej w uchwytach mechanizmu wyzwalająco-sterującego.

Klapy mcr FS zastosowane w systemach zabezpieczenia dróg ewakuacyjnych przed zadymieniem pozostają otwarte w czasie pożaru, umożliwiając dostarczanie czystego powietrza do dróg ewakuacyjnych. Jeżeli następuje dalszy rozwój pożaru, klapy są zamykane automatycznie, w wyniku zadziałania wyzwalaczy termicznych, zapobiegając rozprzestrzenianiu się ognia.

15.2| Budowa



Klapy mcr FS składają się z podwójnej obudowy o przekroju prostokątnym, ruchomej przegrody odcinającej w postaci opadającej, składanej kurtyny oraz mechanizmu wyzwalająco-sterującego (kasety) uruchamianego zdalnie lub samoczynnie po zadziałaniu wyzwalacza termicznego. Obudowa klap wykonana jest z blachy stalowej ocynkowanej. Całkowita długość obudowy wynosi 90 mm dla klap prostokątnych i 92 mm dla klap okrągłych. Każda z klap ma po dwóch stronach króciec przyłączeniowy o długości 38 mm dla klap prostokątnych i 60 mm dla klap okrągłych. Przegroda odcinająca wykonana jest z blachy stalowej. Na wewnętrznej stronie obudowy znajduje się płaskownik stalowy z blachy sprężystej powodujący doszczelnienie się urządzenia po zadziałaniu.

Układem napędowym klap mcr FS nadającym ruch przegrodzie są dwie sprężyny taśmowe, umieszczone po wewnętrznej stronie boków kłapy wzdłuż jej wysokości. Przekroczenie dopuszczalnej temperatury w kasecie powoduje zwolnienie mechanizmu wyzwalająco-sterującego i opuszczenie przegrody napędzanej przez sprężyny. Istnieje możliwość wyposażenia kłapy w mechanizm EM przeznaczony do zdalnej obsługi urządzenia.

15.3 | Wersje wykonania

15.3.1 | mcr FS I/F – przeciwpożarowa kłapa odcinająca do ścian sztywnych i stropów E120(v_e , h_o , $i \leftrightarrow o$)



wmurować symetrycznie względem osi ściany

Kłapa mcr FS I/F przystosowana jest do montażu w ścianach sztywnych.

Kurtyna odcinająca wykonana ze stali opada po przekroczeniu 72°C lub zdjęciu napięcia z mechanizmu wyzwalająco-sterującego EM (opcjonalnie).

Kłapa może zostać wyposażona w krańcówkę zamknięcia kurtyny MSSP lub w krańcówkę zamknięcia i otwarcia kurtyny MSDP.

15.3.2 | mcr FS DWFX-C – przeciwpożarowa kłapa odcinająca do ścian lekkich E120(v_e , $i \leftrightarrow o$)



wmurować symetrycznie względem osi ściany

Kłapa mcr FS DWFX-C przystosowana jest do zabudowy w nowo powstających ścianach lekkich.

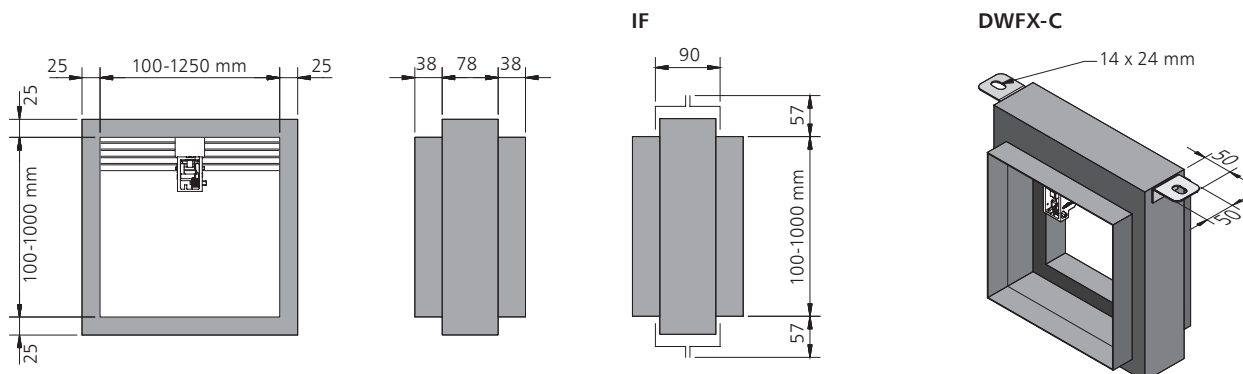
Kurtyna odcinająca wykonana ze stali opada po przekroczeniu 72°C lub zdjęciu napięcia z mechanizmu wyzwalająco-sterującego EM (opcjonalnie).

Kłapa może zostać wyposażona w krańcówkę zamknięcia kurtyny MSSP lub w krańcówkę zamknięcia i otwarcia kurtyny MSDP.

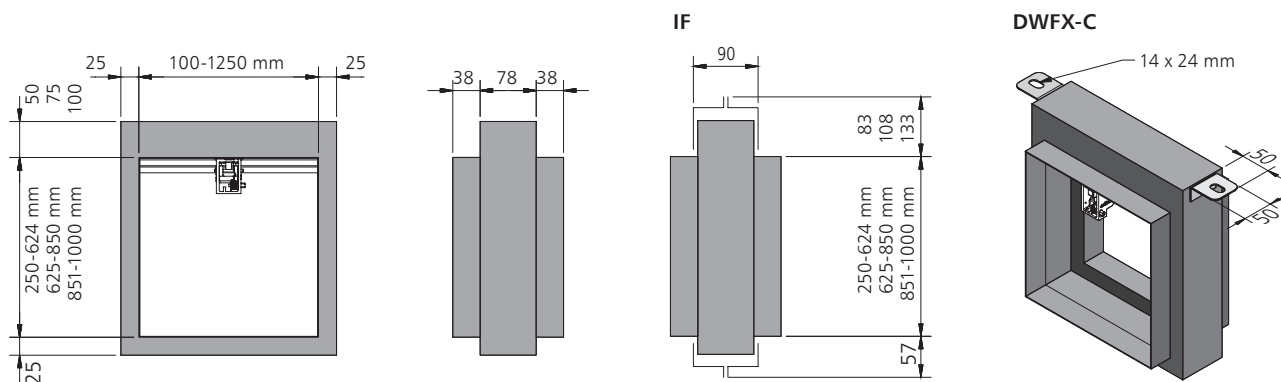
15.4 | Wymiary

Kłapy typu mcr FS są produkowane w trzech seriach:

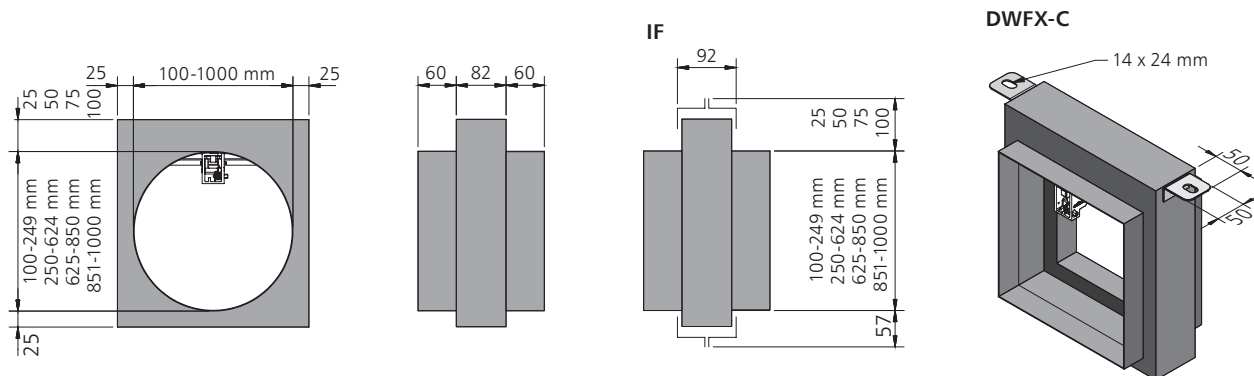
» **Seria 101** (kłapy prostokątne) z kurtyną częściowo w strumieniu powietrza – od 100 x 100 mm do 1250 x 1000 mm.



» **Seria 201** (kłapy prostokątne) z kurtyną poza strumieniem powietrza – od 100 x 250 mm do 1250 x 1000 mm.



» **Seria 301** (kłapy okrągłe) z kurtyną poza strumieniem powietrza – od D100 do D1000 mm.



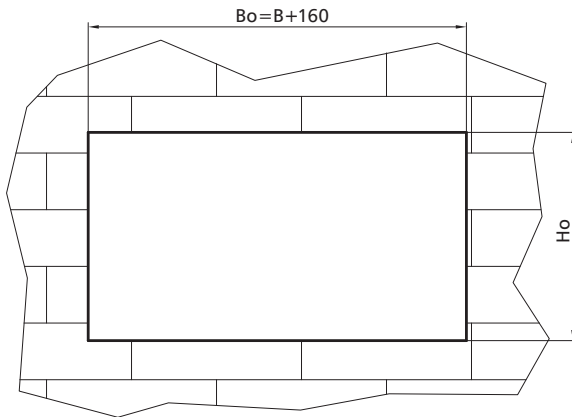
Oprócz standardowych wymiarów istnieje możliwość wykonania kłap o wymiarach pośrednich (co 1 mm w podanych zakresach).

15.5 | Montaż

Klapy mcr FS I/F zostały sklasyfikowane w klasie E120(v_e h_o $i \leftrightarrow o$) w przypadku zamontowania ich w przegrodach betonowych, z cegły pełnej lub bloczków betonu komórkowego o grubości min. 110 mm oraz stropów betonowych o grubości min. 150 mm. Klapy mcr FS DWFX-C zostały sklasyfikowane w klasie E120(v_e $i \leftrightarrow o$) w przypadku zamontowania ich w ścianach typu lekkiego z płyt kartonowo-gipsowych na ruszcie stalowym o grubości min. 125 mm.

15.5.1 | Przygotowanie otworów do montażu

» wersja mcr FS I/F - preferowany otwór

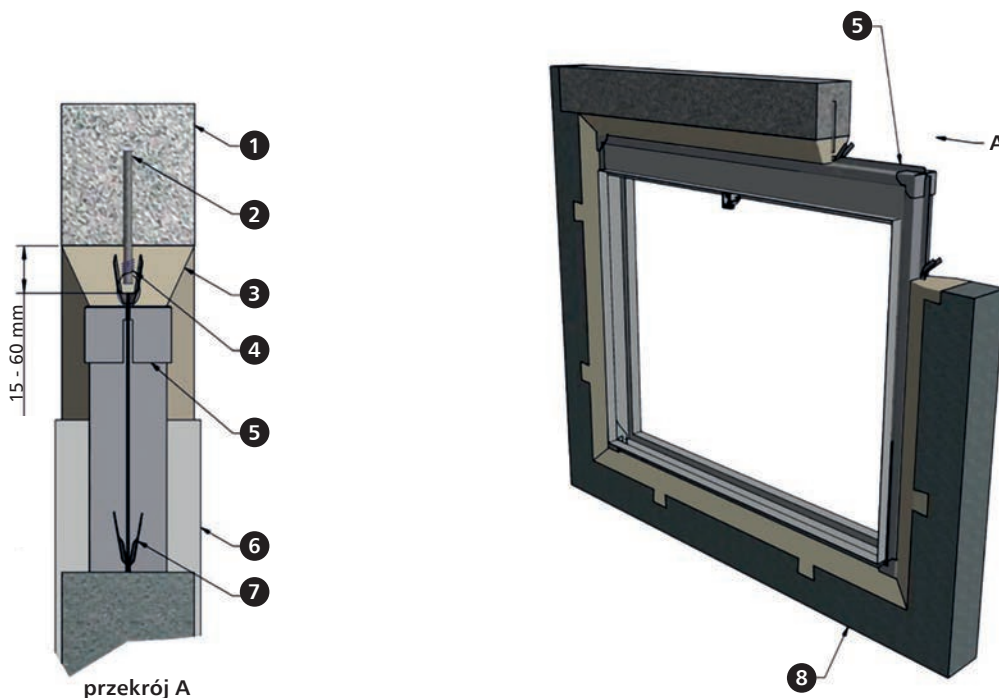


» wersja mcr FS DWFX-C

Montaż klapy wykonywany jest w trakcie stawiania ściany G-K (klapa jest obudowywana ścianą z płyt).

$H_o = H + 160^*$ dla mcr FS 101 I/F
 $H_o = H + 180^*$ dla mcr FS 201 I/F 250 - 624 mm
 $H_o = H + 205^*$ dla mcr FS 201 I/F 625 - 850 mm
 $H_o = H + 230^*$ dla mcr FS 201 I/F 851 - 1000 mm
 $*$ dotyczy także mcr FS 301 I/F

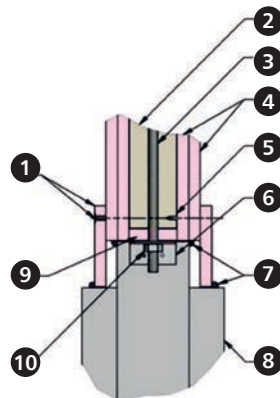
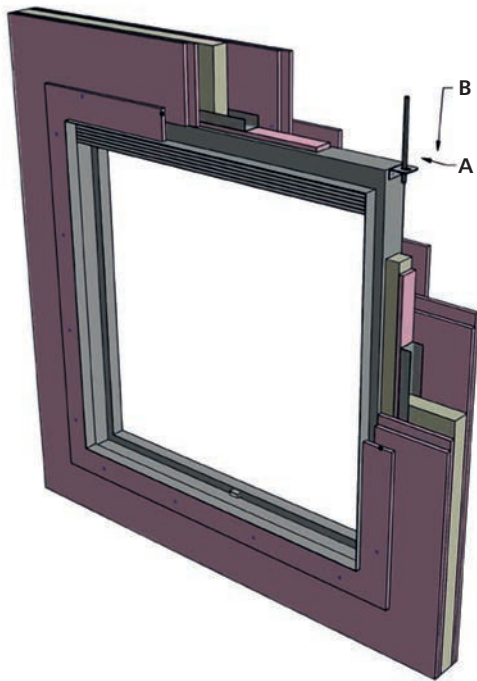
15.5.2 | Przykładowy montaż klap mcr FS I/F



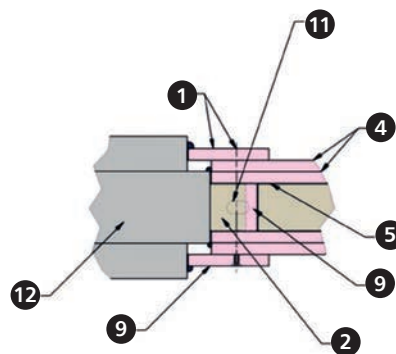
1. nadproże
2. stalowe kotwy \varnothing min. 6,5 mm
3. zaprawa 4:1 piasek:cement
4. drut stalowy \varnothing 1,5 mm wiążący kotwy z wąsami ramy

5. rama instalacyjna
6. klapa mcr FS
7. wąsy ramy - do wygięcia na boki i dół
8. przegroda sztywna

15.5.3 | Przykładowy montaż klapy mcr FS DWFX-C



przekrój A



przekrój B

1. opaska 12,5 x 100 mm z płyty G-K wokół klapy przykręcona do ściany G-K śrubami (300 mm) do profilu UD50
2. wełna mineralna 33 kg/m³
3. pręt M10 (szpilka)
4. płyty G-K 2 x 12,5 mm
5. profil UD50
6. kątownik przyspawany do obudowy z obu końców

7. niskorozprężna masa pęczniająca wokół klapy obustronnie
8. obudowa klapy
9. opaska z płyty G-K 12,5 mm
10. nakrętka M10
11. kątownik z otworem
12. klapa mcr FS

15.6 | Parametry techniczne klap kurtynowych mcr FS

» powierzchnia czynna klap w odniesieniu do wymiarów nominalnych B i H oraz całkowitych Bz i Hz

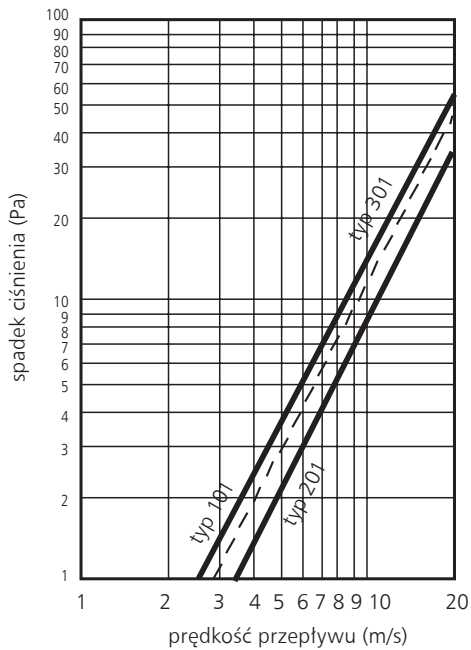
seria 101														
H \ B	100	200	300	400	500	600	700	800	900	1000	1100	1200	1250	
100	0,01	0,02	0,03	0,04	0,05	0,06	0,07	0,08	0,09	0,10	0,11	0,12	0,13	150
200	0,02	0,04	0,06	0,08	0,10	0,12	0,14	0,16	0,18	0,20	0,22	0,24	0,25	250
300	0,03	0,06	0,09	0,12	0,15	0,18	0,21	0,24	0,27	0,30	0,33	0,36	0,37	350
400	0,03	0,07	0,11	0,15	0,19	0,23	0,27	0,31	0,35	0,39	0,43	0,47	0,49	450
500	0,04	0,09	0,14	0,19	0,24	0,29	0,34	0,39	0,44	0,49	0,54	0,59	0,62	550
600	0,05	0,11	0,17	0,23	0,29	0,35	0,41	0,47	0,53	0,59	0,65	0,71	0,74	650
700	0,05	0,12	0,19	0,26	0,33	0,40	0,47	0,54	0,61	0,68	0,75	0,82	0,85	750
800	0,04	0,12	0,20	0,28	0,36	0,44	0,52	0,60	0,68	0,76	0,84	0,92	0,96	850
900	0,04	0,13	0,22	0,31	0,40	0,49	0,58	0,67	0,76	0,85	0,94	1,03	1,07	950
1000	0,03	0,13	0,23	0,33	0,43	0,53	0,63	0,73	0,83	0,93	1,03	1,13	1,18	1050
	150	250	350	450	550	650	750	850	950	1050	1150	1250	1300	Bz Hz

seria 201														
H \ B	100	200	300	400	500	600	700	800	900	1000	1100	1200	1250	
250	0,03	0,05	0,08	0,10	0,13	0,15	0,18	0,20	0,23	0,25	0,28	0,30	0,31	325
300	0,03	0,06	0,09	0,12	0,15	0,18	0,21	0,24	0,27	0,30	0,33	0,36	0,38	375
400	0,04	0,08	0,12	0,16	0,20	0,24	0,28	0,32	0,36	0,40	0,44	0,48	0,50	475
500	0,05	0,10	0,15	0,20	0,25	0,30	0,35	0,40	0,45	0,50	0,55	0,60	0,63	575
600	0,06	0,12	0,18	0,24	0,30	0,36	0,42	0,48	0,54	0,60	0,66	0,72	0,75	675
700	0,07	0,14	0,21	0,28	0,35	0,42	0,49	0,56	0,63	0,70	0,77	0,84	0,88	800
800	0,08	0,16	0,24	0,32	0,40	0,48	0,56	0,64	0,72	0,80	0,88	0,96	1,00	900
900	0,09	0,18	0,27	0,36	0,45	0,54	0,63	0,72	0,81	0,90	0,99	1,08	1,13	1025
1000	0,10	0,20	0,30	0,40	0,50	0,60	0,70	0,80	0,90	1,00	1,10	1,20	1,25	1125
	150	250	350	450	550	650	750	850	950	1050	1150	1250	1300	Bz Hz

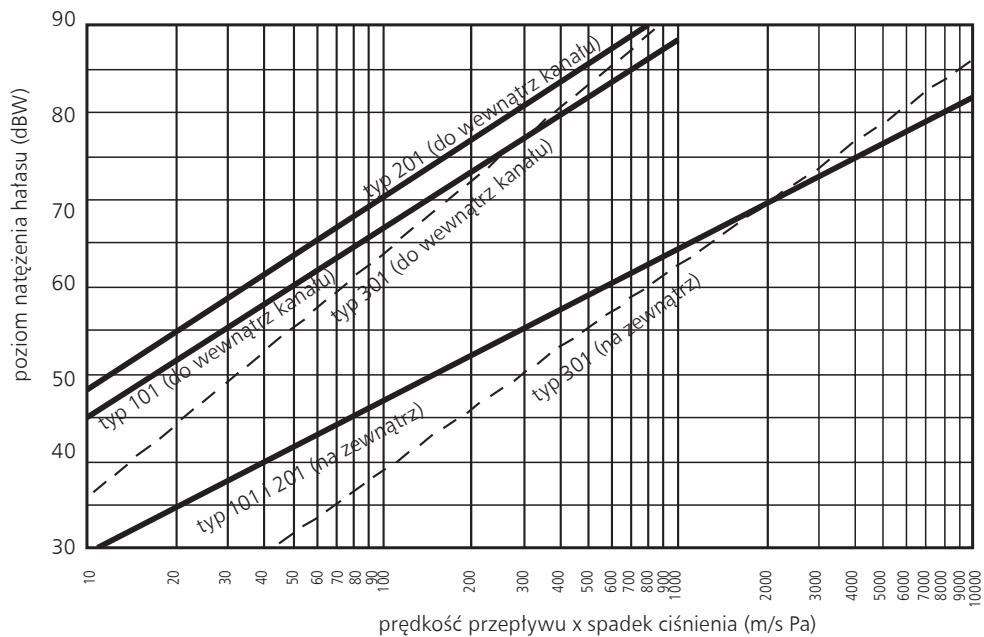
seria 301										
D	100	200	300	400	500	600	700	800	900	1000
Powierzchnia czynna	100	200	300	400	500	600	700	800	900	1000
Hz	150	250	375	475	575	675	800	900	1025	1125
Bz	150	250	350	450	550	650	750	850	950	1050

 Program doboru klap przeciwpożarowych mcr FS jest dostępny na stronie www.mercor.com.pl w Strefie Projektanta.

15.6.1 | Charakterystyki przepływu



spadek ciśnienia (Pa) i prędkość przepływu (m/s)



prędkość przepływu (m/s) x spadek ciśnienia (Pa) i poziom natężenia hałasu (dBW)

» widmo mocy akustycznej dla klap mcr FS (na zewnątrz)

częstotliwość	Hz	63	125	250	500	1k	2k	3k	4k
typ 101	dB	10	7	3	9	13	20	30	33
typ 201	dB	10	7	3	9	13	20	30	33
typ 301	dB	13	10	3	7	11	12	26	42

» widmo mocy akustycznej dla klap mcr FS (do wewnątrz kanału)

częstotliwość	Hz	63	125	250	500	1k	2k	3k	4k
typ 101	dB	4	12	16	18	22	20	32	38
typ 201	dB	4	11	17	19	22	30	33	40
typ 301	dB	4	10	16	18	21	24	30	38

15.7 | Wagi kłap kurtynowych mcr FS

przybliżone masy kłap [kg]																			
wymiar otworu czynnego Ø(mm)	100	150	200	250	300	350	400	450	500	550	600	650	700	750	800	850	900	950	1000
seria 101/DWFX-C	1,6	2,1	2,8	3,5	4,2	5,0	5,7	6,9	7,5	8,6	9,5	10,9	12,0	13,1	13,8	15,2	16,7	18,1	19,0
seria 101 / I/F	3,8	4,6	5,7	6,8	8,0	9,2	10,7	11,8	12,9	14,1	15,8	17,9	19,1	20,2	21,4	23,3	25,2	27,4	29,2
seria 201/DWFX-C	-	-	-	4,1	4,6	5,4	6,0	7,1	8,0	9,3	10,5	12,1	12,7	14,4	16,0	17,5	19,0	20,5	22,0
seria 201 / I/F	-	-	-	7,4	8,5	9,6	10,4	12,6	13,8	15,3	16,8	18,0	20,3	21,7	23,6	25,5	27,6	29,8	31,0
seria 301/DWFX-C	2,3	3,0	4,0	5,4	6,5	7,6	8,8	10,2	11,7	13,2	14,9	16,9	18,7	20,5	22,4	24,5	26,7	28,8	31,0
seria 301 / I/F	4,4	5,5	6,9	9,0	10,4	11,7	13,6	15,5	16,5	18,5	20,3	22,2	42,5	27,8	30,4	32,8	35,2	38,9	42,0

15.8 | Opcje

15.8.1 | Mechanizm wyzwalająco-sterujący typu EM

» opis działania mechanizmu:

Mechanizm EM przeznaczony jest do obsługi kłap transferowych typu mcr FS. Po zdjęciu napięcia zasilania następuje zwolnienie blokady mechanizmu, powodując ruch linki stalowej i zadziałanie kłapy. Mechanizm nie ma sprężyny napędowej (powrotnej). Sprężyna ta montowana jest bezpośrednio na kłapie.

» odmiany:

EM24 – mechanizm zasilany napięciem 24 V AC/DC – wyzwalanie zanikiem napięcia zasilania

EM240 – mechanizm zasilany napięciem 230 V AC – wyzwalanie zanikiem napięcia zasilania

dane techniczne

	EM24	EM240
napięcie zasilania	24 V AC / DC	230 V AC 50 Hz
prąd znamionowy	120 m A	10 m A
podłączenie elektryczne	przewód 3 x 0,75 mm ²	
masa	1,6 kg	1,6 kg

» schemat połączeń elektrycznych mechanizmu

» zasilanie mechanizmu:

żyła brązowa – zasilanie „+” lub „L”

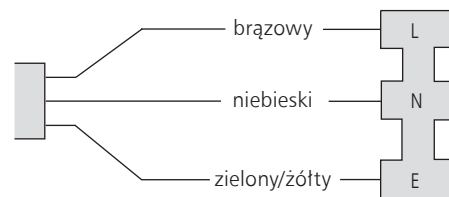
żyła niebieska – masa „-” lub „N”

żyła zielono-żółta – uziemienie „E”

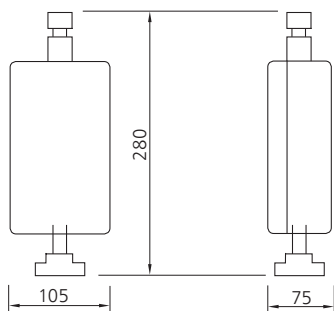
» 24 V AC/DC



» 230 V AC



» wymiary mechanizmu



15.8.2 | Niezależne wyłączniki krańcowe typu MSSP oraz MSDP

» opis działania mechanizmu:

Wyłącznik krańcowy służy do sygnalizacji stanu położenia przegrody klap przeciwpożarowych.

» odmiany:

- MSSP – wyłącznik pojedynczy
- sygnalizacja stanu zamknięcia przegrody kłapy.
- MSDP – zespół dwóch wyłączników
- sygnalizacja stanu zamknięcia oraz otwarcia przegrody kłapy.

dane techniczne

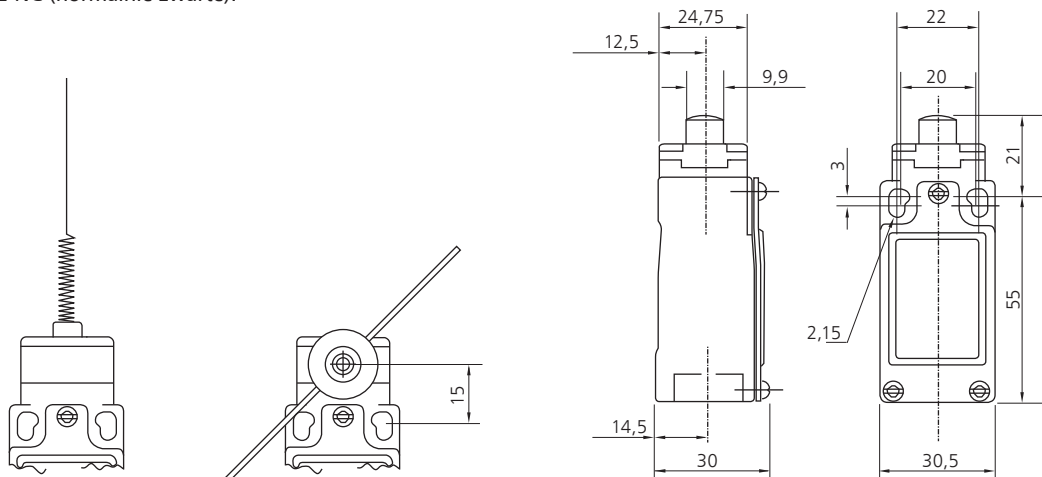
trwałość użytkowa	5 000 000 cykli
temperatura pracy wyłącznika krańcowego	-25°C do +85°C
trwałość użytkowa	5 000 000 cykli
napięcie	300 V AC i 250 V DC
prąd	10 A
temperatura pracy wyłącznika krańcowego	-25°C do +85°C
trwałość użytkowa	5 000 000 cykli

» schemat połączeń elektrycznych mechanizmu:

MSSP – jeden wyłącznik krańcowy sygnalizujący zamknięcie kłapy:

MSDP – dwa wyłączniki krańcowe:

- » styki 13 i 14 NO (normalnie rozwarte)
- » styki 21 i 22 NC (normalnie zwarte).



15.9 | Oznaczenie

mcr FS 201 / IF / B x H / MSSP



typ:

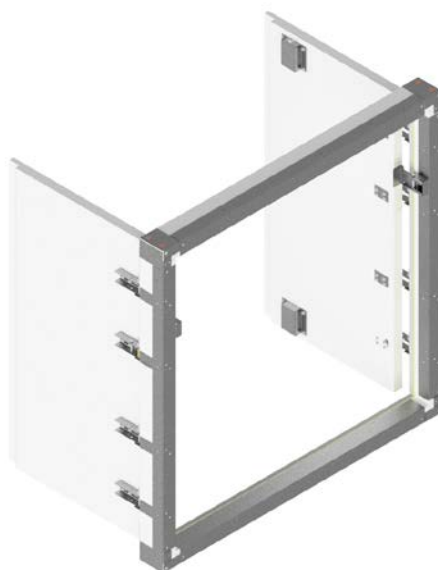
- mcr FS 101 - kłapa kwadratowa lub prostokątna z kurtyną częściowo w strumieniu powietrza
- mcr FS 201 - kłapa kwadratowa lub prostokątna z kurtyną poza strumieniem powietrza
- mcr FS 301 - kłapa okrągła z kurtyną poza strumieniem powietrza
- + IF - rama instalacyjna do przegród sztywnych
- + DWFX-C - rama do montażu przed zabudową ścianek działowych suchych

akcesoria:

- MSSP - wyłącznik krańcowy pojedynczy (sygnalizacja zamknięcia kłapy)
- MSDP - dwa wyłączniki krańcowe pojedyncze (sygnalizacja zamknięcia oraz otwarcia kłapy)
- EM24 - zwalniak elektromagnetyczny (napięcie zasilania 24 V AC/DC)
- EM240 - zwalniak elektromagnetyczny (napięcie zasilania 230 V AC)



modele do pobrania
na stronie internetowej
w zakładce strefa projektanta



» **EIS180**

- » Klasa odporności ogniowej: EI180 ($v_{ed} i \leftrightarrow o$)S1500C₃₀₀AAmulti.
- » Certyfikat stałości właściwości użytkowych.
- » Klapy certyfikowane na zgodność z EN 12101-8.
- » Klapy sklasyfikowane według EN 13501-4 i przebadane według EN 1366-10.
- » Klapy odcinające o odporności niezależnej od kierunku przepływu powietrza i strony montażu.
- » Duża powierzchnia czynna, małe opory.
- » Certyfikowany montaż w komplecie z kratką systemową.

16.1 | Zastosowanie

Klapy odcinające mcr DOR przeznaczone są do zabudowy w systemach wentylacji pożarowej uruchamianych automatycznie. Urządzenia są stosowane w systemach wentylacji pożarowej. Klapy zapobiegają rozprzestrzenianiu się ognia, dymu i gazów pożarowych do sąsiednich stref. Podczas normalnej pracy instalacji przegroda klapy znajduje się w pozycji zamkniętej. W strefie objętej pożarem następuje przejście przegrody klapy do pozycji otwartej, w pozostałych strefach klapy pozostają zamknięte. Dopuszczalna prędkość przepływu w podłączonym kanale wynosi 15 m/s.

16.2 | Budowa

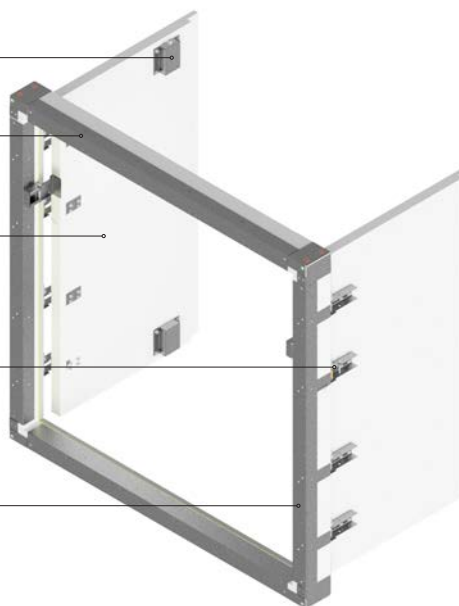
mechanizm wyzwalająco-sterujący

obudowa

przegroda

zawias

stalowe wzmocnienie



Klapy odcinające mcr DOR składają się z obudowy o przekroju prostokątnym złożonej z płyt ogniochronnych, ruchomej przegrody odcinającej w postaci dwóch skrzydeł oraz mechanizmu wyzwalająco-sterującego uruchamianego automatycznie. Dla środowisk agresywnych chemicznie, stosowane są obudowy w wykonaniu specjalnym, gdzie płyty ogniochronne są impregnowane. Całkowita grubość obudowy klapy wynosi 110 mm. Przegroda odcinająca wykonana jest z płyty ogniochronnej o całkowitej grubości 40 mm. Na rogach oraz po całym obwodzie obudowy znajdują się stalowe wzmocnienia z systemem nitonakrętek, umożliwiające montaż krątek maskujących oraz ramek do podłączenia przewodów wentylacyjnych stalowych.

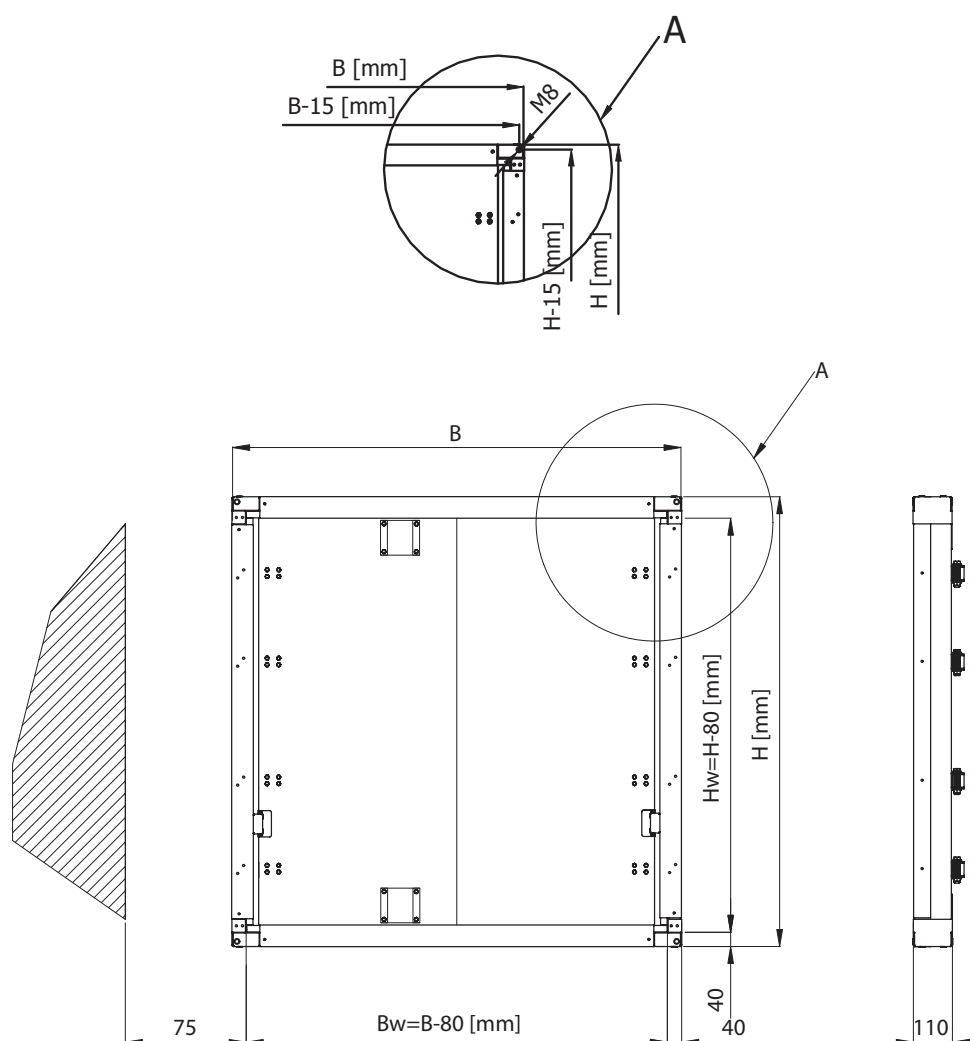
16.3 | Wersje wykonania

16.3.1 | Otwieranie za pomocz mechanizmu wyzwalajaco-sterujacego

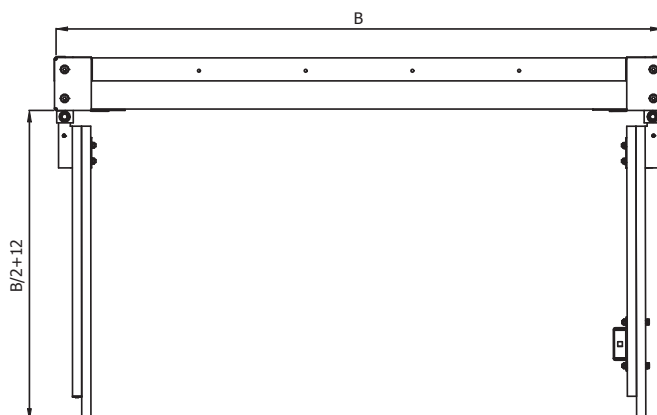
Podczas normalnej pracy przegroda odcinajaca klapy przeciwpowozarowej pozostaje zamkniete. W przypadku zaistnienia powozaru przegroda klapy w strefie objetej powozarem otwiera sie, a w pozostalych strefach przegrody klap pozostaja zamkniete - zadzialanie klap odbywa sie zdalnie przez podanie zasilania.

Klapy mcr DOR wyposazone sa w mechanizm wyzwalajaco-sterujacy w typu EM24D, zasilany napieciem 24 V AC/DC lub 230 V AC. Klapy sa wyposazone w wylaczniki krańcowe stosowane do monitorowania polozenia przegrody. Mechanizm wyzwalajaco-sterujacy znajduje sie wewnatrz obudowy klapy.

Klapy otwieraja sie na skutek podania napiecia zasilania na mechanizm wyzwalajaco-sterujacy (impuls pradowy min 5s). Zamkniecie przegrody klapy po jej zadzialaniu jest mozliwe ręcznie, pod warunkiem braku zasilania mechanizmu wyzwalajaco-sterujacego.



16.4 | Wymiary

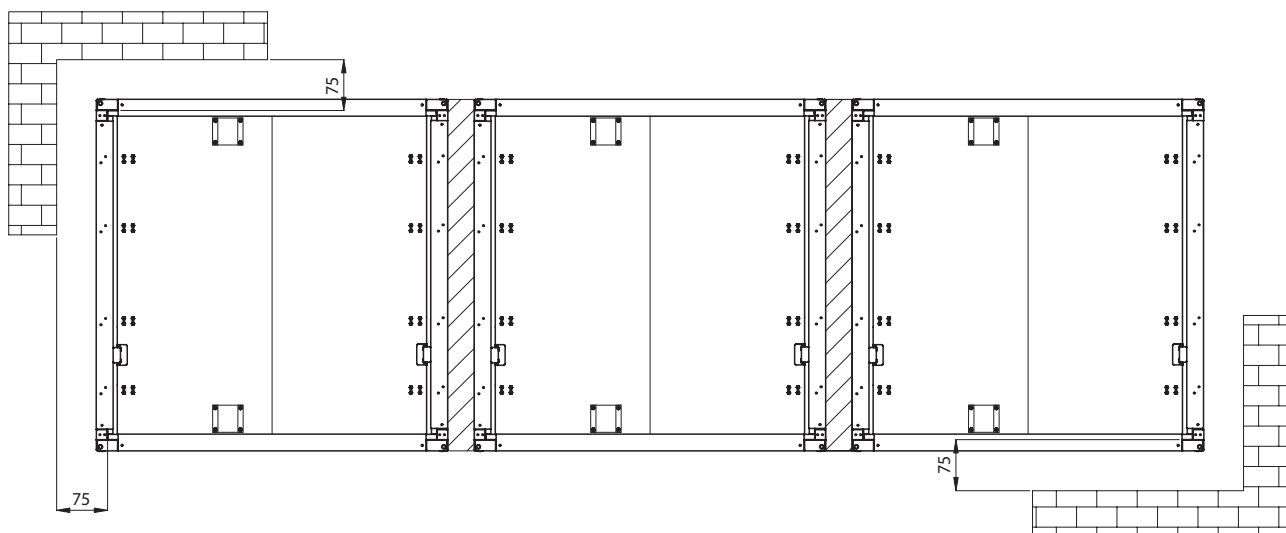


Kłapy prostokątne:

- » szerokość nominalna B od 480 mm do 1330 (Bw od 400 do 1250) mm
- » wysokość nominalna H od 380 mm do 1330 (Hw od 300 do 1250) mm
- » maksymalna powierzchnia przekroju jednej kłapy nie większa niż: 1,77 m²
- » przegroda pożarowa kłapy bez względu na wymiary kłapy BxH nie wystaje z jednej strony poza obudowę urządzenia
- » otwarta przegroda (skrzydła) kłapy nie wychodzą poza wymiar B obudowy urządzenia

Oprócz standardowych wymiarów istnieje możliwość wykonania kłap o wymiarach pośrednich (co 1 mm w podanych zakresach).

Odległość pomiędzy instalacjami i przegrodami



wymiary w [mm]

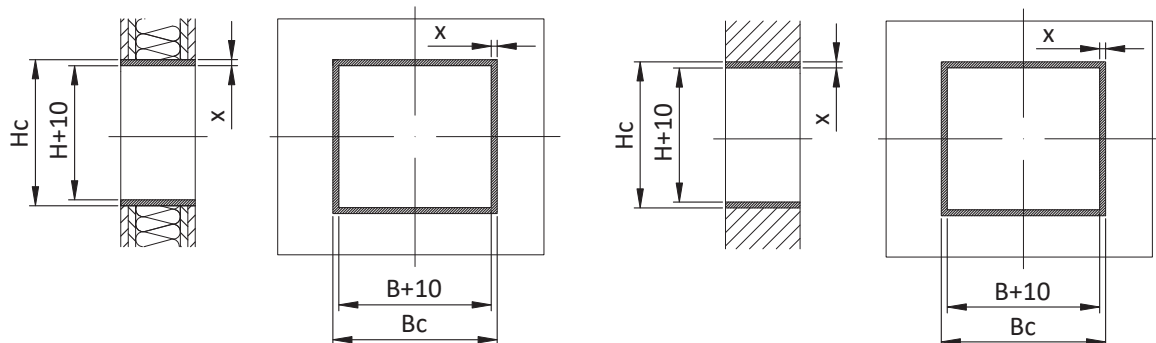
16.5 | Montaż

Przeciwpowozarowe klapy oddymiające, drzwiowe mcr DOR zostały sklasyfikowane w klasie EI180(v_{ed} i \leftrightarrow o) S1500 C₃₀₀ AA multi w przypadku zamontowania na kanałach ogniochronnych sklasyfikowanych według EN 1366-8 oraz EN 1366-9.

16.5.1 | Otwór montażowy

Minimalna wielkość otworu umożliwiającego prawidłowy montaż klapy w zależności od sposobu zabudowy – elementu oddzielenia:

» dla montażu w ścianie szachtu zgodnego z EN1366-8 oraz EN1366-9:



dla grubości ścianki szachtu $\geq 110\text{mm}$

$$H_c = H + 10$$

$$B_c = B + 10$$

dla grubości ścianki szachtu $< 110\text{mm}$

$$H_c = H + 10 + 2X + L$$

$$B_c = B + 10 + 2X + L$$

gdzie

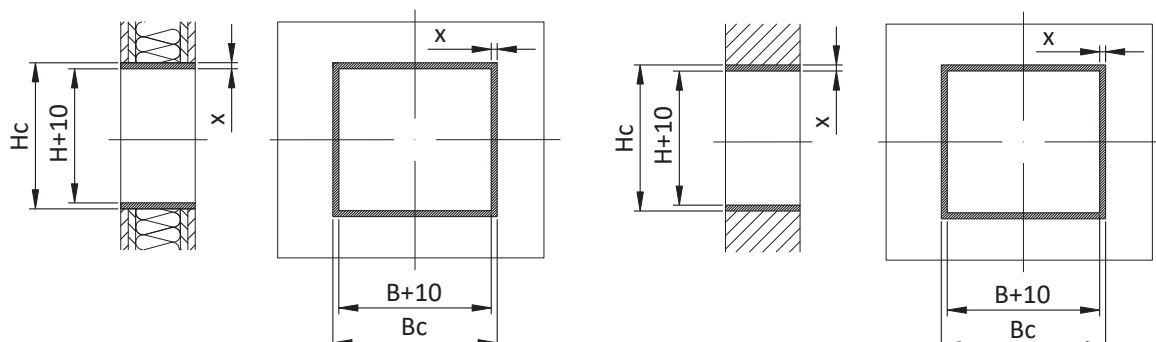
X = grubość użytej opaski z płyty ogniochronnej,

10 - luz montażowy (po 5 mm na stronę) pomiędzy klapą a opaską,

L - luz montażowy pomiędzy opaską a ścianą/szachtem, wynikający z technologii montażu,

Grubość użytej opaski zależy od odporności, jaką należy uzyskać dla oddzielenia powozarowego (ściany szachtu),

» dla montażu w ścianie dowolnego szachtu o odporności ogniowej lub dowolnej ścianie oddzielenia powozarowego:



$$H_c = H + 10 + 2X + L$$

$$B_c = B + 10 + 2X + L$$

gdzie

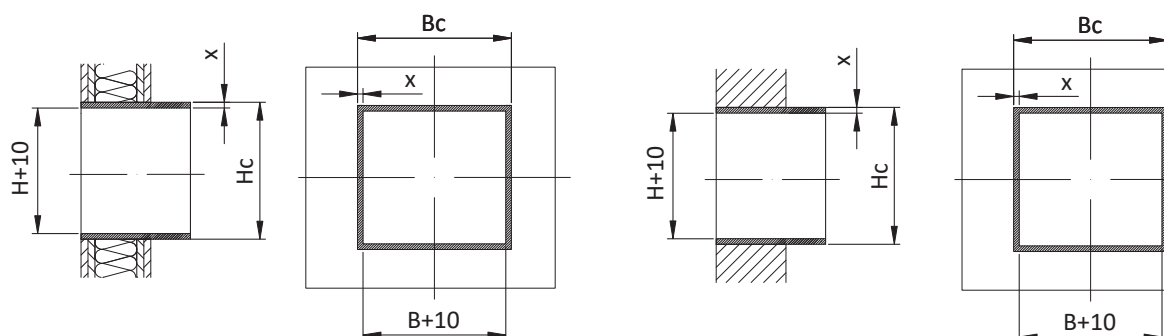
X = grubość użytej opaski z płyty ogniochronnej,

10 - luz montażowy (po 5 mm na stronę) pomiędzy klapą a opaską,

L - luz montażowy pomiędzy opaską a ścianą/szachtem, wynikający z technologii montażu,

Grubość użytej opaski zależy od odporności, jaką należy uzyskać dla oddzielenia powozarowego (ściany szachtu),

» dla montażu w kanale ogniochronnym zgodnym z EN1366-8 oraz EN1366-9, przechodzącym przez ścianę:



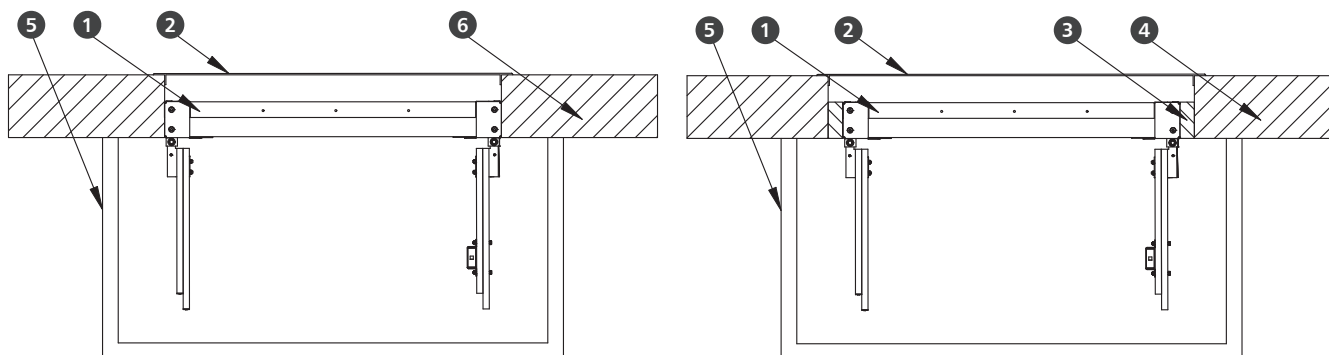
$$H_c = H + 10 + 2X$$

gdzie

X = grubość ścianki kanału np. z płyty ogniochronnej

10 - luz montażowy (po 5 mm na stronę) pomiędzy klapą a wymiarem netto kanału. Grubość płyty kanału zależy od producenta rozwiązania.

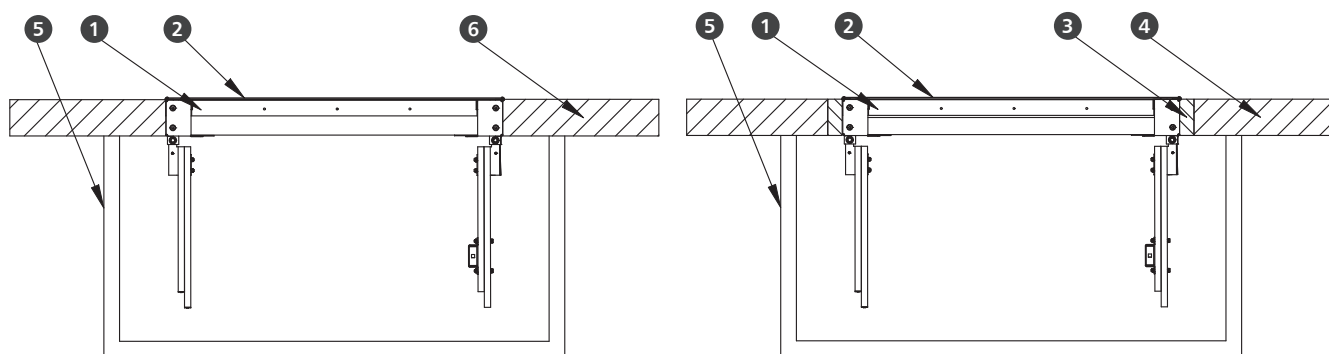
16.5.2 | Montaż klapy w ścianach szachtów >110mm



1. klapa mcr DOR BxH
2. kratka maskująca
3. pasmo płyty ogniochronnej po całej długości boku BxH

4. Ściana szachtu
5. Pionowy szacht wentylacji pożarowej
6. Ściana szachtu zgodnego z EN1366-8 lub EN1366-9

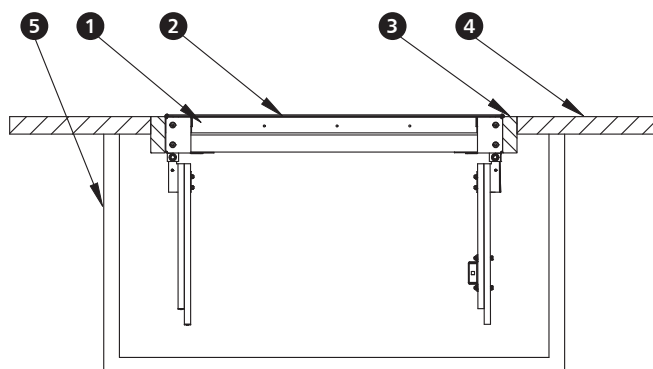
16.5.3 | Montaż klapy w szachtach grubości 110mm



1. klapa mcr DOR BxH
2. kratka maskująca
3. pasmo płyty ogniochronnej po całej długości boku BxH

4. Ściana szachtu zgodnego z EN1366-8 lub EN1366-9
5. Pionowy szacht wentylacji pożarowej

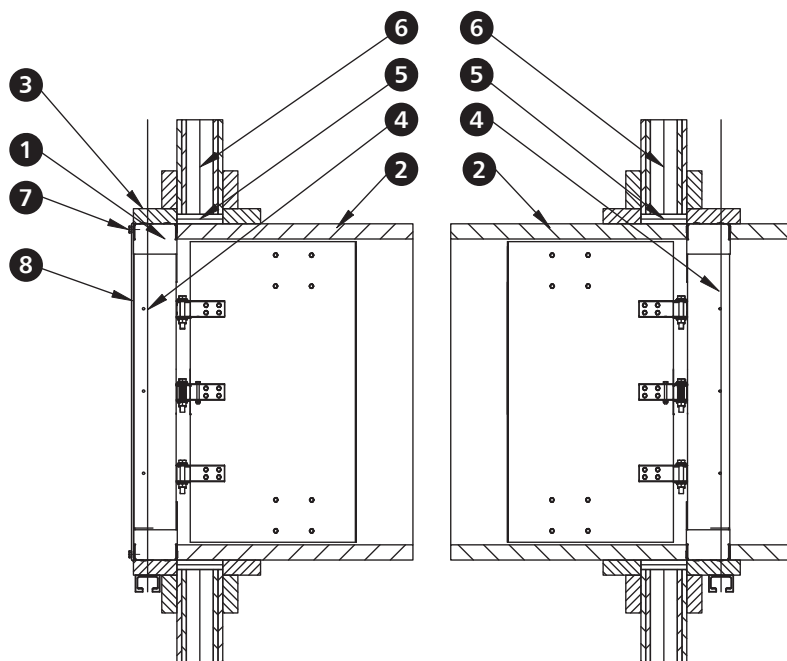
16.5.4 | Montaż klapy w szachtach grubości <110mm



1. klapa mcr DOR BxH
2. kratka maskująca
3. pasmo płyty ogniochronnej po całej długości boku BxH

4. Ściana szachtu zgodnego z EN1366-8 lub EN1366-9
5. Pionowy szacht wentylacji pożarowej

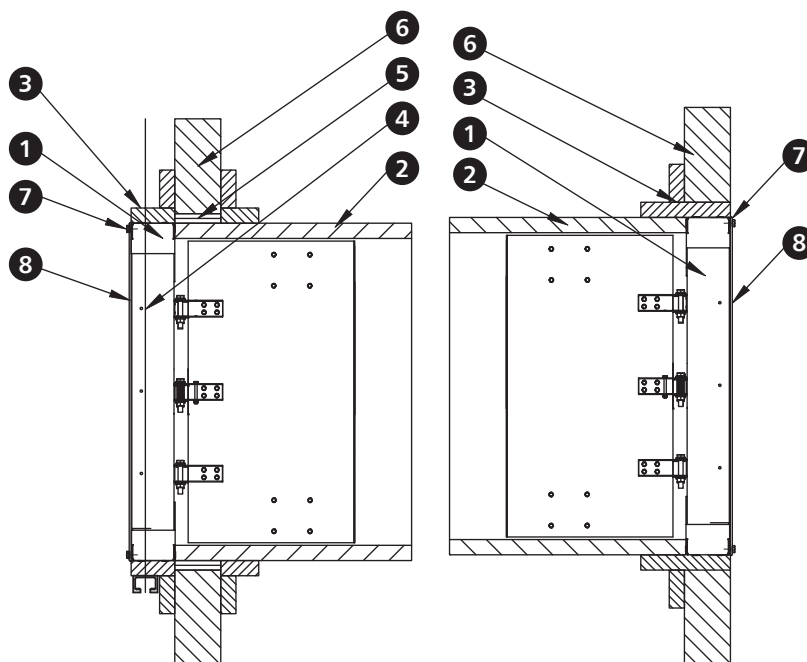
16.5.5 | Montaż klapy w ścianach lekkich (GK)



1. klapa mcr DOR BxH
2. wielostrefowy przewód oddymiający – np. z płyt ogniochronnych
3. pasmo płyty ogniochronnej po całej długości boku BxH
4. system zawiesi montażowych zapewniający stabilność pracy

5. system przejścia instalacyjnego kanału ogniochronnego
6. ściana GK
7. śruba M10x20
8. kratka maskująca

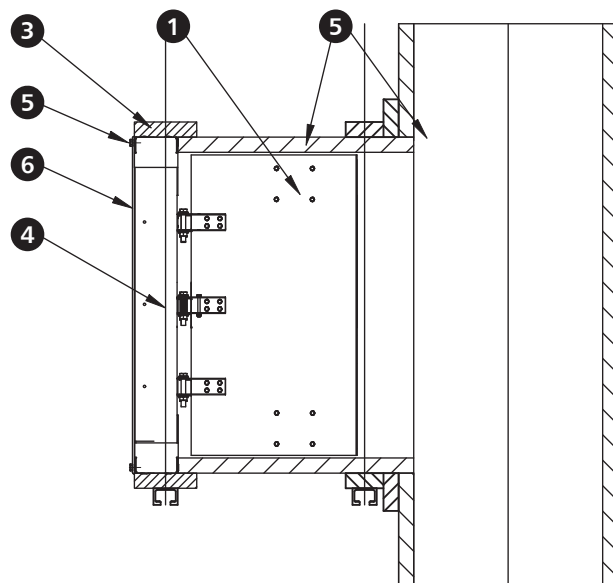
16.5.6 | Montaż klapy w ścianach pełnych



1. klapa mcr DOR BxH
2. wielostrefowy przewód oddymiający – np. z płyt ogniochronnych
3. pasmo płyty ogniochronnej po całej długości boku BxH
4. system zawiesi montażowych zapewniający stabilność pracy

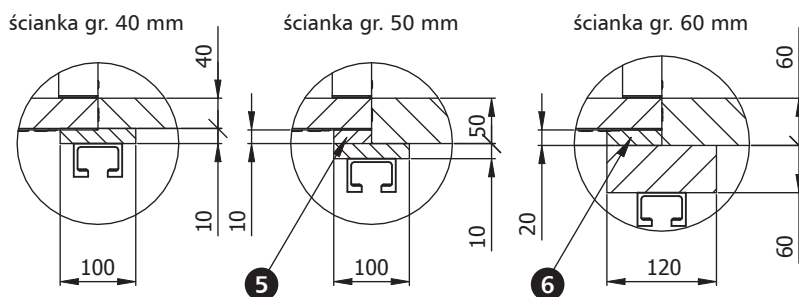
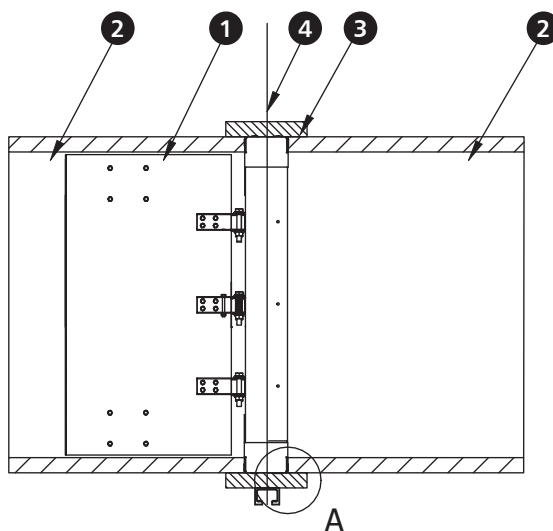
5. system przejścia instalacyjnego kanału ogniochronnego
6. ściana pełna
7. śruba M10x20
8. kratka maskująca

16.5.7 | Montaż klapy na kanałach poziomych



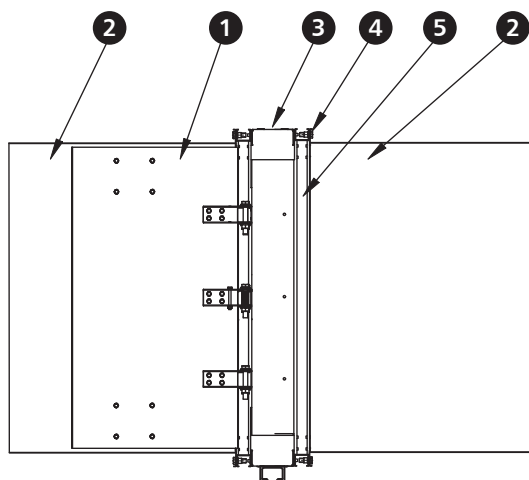
- | | |
|--|-------------------------------|
| 1. klapa mcr DOR BxH | 4. system zawiesi montażowych |
| 2. wielostrefowy przewód oddymiający – np. z płyt ogniochronnych | 5. śruba M10x20 |
| 3. pasmo płyty ogniochronnej po całej długości boku BxH | 6. kratka maskująca |

16.5.8 | Podłączenie klapy z kanałem wielostrefowym z np. płyt ogniochronnych o różnych grubościach ścianek



- | | |
|--|---|
| 1. klapa mcr DOR BxH | 5. pasmo płyty ogniochronnej po całej długości boku BxH o wymiarach 10x50mm |
| 2. wielostrefowy przewód oddymiający z płyt ogniochronnych | 6. pasmo płyty ogniochronnej po całej długości boku BxH o wymiarach 20x60mm |
| 3. pasmo płyty ogniochronnej po całej długości boku BxH | |
| 4. system zawiesi montażowych | |

16.5.9 | Podłączenie klapy z kanałem jednostrefowym, np. z blachy



1. klapa mcr DOR BxH

2. jednostrefowy przewód oddymiający - blaszany

3. system zawiesi montażowych

4. śruba M10x20

5. ramka montażowa RB

W przypadku montażu klapy na kanale podłączonym z dwóch stron, od strony mechanizmu wyzwajającego sterującego należy wykonać rewizję dostępową, umożliwiającą swobodny dostęp do przegrody klapy, w celu jej ręcznego zamknięcia.

Kanały wentylacji pożarowej należy wykonać w zgodzie z wytycznymi producenta kanałów. Kanały muszą posiadać odpowiednią odporność ogniową zgodną z odpornością ogniową przewidzianą dla całego rozwiązania. Wszystkie połączenia pomiędzy klapą oraz kanałami uszczelniać odpowiednią zaprawą/klejem/uszczelkami, zapewniającym utrzymanie odporności ogniowej. Klapa odcinająca w systemach wentylacji pożarowej w pozycji pionowej, może być zamontowana w poprzek poziomego przewodu wentylacji pożarowej lub na powierzchni boków poziomego przewodu wentylacji pożarowej lub na powierzchni jakiegokolwiek boku pionowego przewodu wentylacyjnego. Instalacja może zostać zakończona kratką maskującą.

16.6 | Parametry techniczne kłap prostokątnych mcr DOR

B_w – szerokość nominalna [mm]
 H_w – wysokość nominalna [mm]

v – prędkość [m/s]
 S_k – przekrój kanału [m²]
 S_e – przekrój czynny kłapy [m²]

Q – przepływ [m³/h]
 d_p – spadek ciśnienia [Pa]
 L_{WA} – poziom hałasu emitowanego przez klapę [dB]

		wysokość H_w [mm]										
		300					350					
		v [m/s]	S_k [m ²]	S_e [m ²]	Q [m ³ /h]	d_p [Pa]	L_{WA} [dB]	S_k [m ²]	S_e [m ²]	Q [m ³ /h]	d_p [Pa]	L_{WA} [dB]
szerokość B_w [mm]	400	4			1 538	3	20			1 812	3	21
		6	0,120	0,107	2 307	4	24	0,140	0,126	2 717	3	24
		8			3 076	5	27			3 623	4	28
		10			3 845	6	31			4 529	6	31
	450	4			1 740	3	20			2 049	3	21
		6	0,135	0,121	2 609	3	24	0,158	0,142	3 074	3	24
		8			3 479	5	28			4 098	4	28
		10			4 349	6	31			5 123	6	31
	500	4			1 941	3	21			2 287	3	21
		6	0,150	0,135	2 912	3	24	0,175	0,159	3 430	3	25
		8			3 882	4	28			4 573	4	28
		10			4 853	6	31			5 717	6	31
	550	4			2 143	3	21			2 762	3	22
		6	0,165	0,149	3 214	3	25	0,193	0,175	4 143	3	25
		8			4 285	4	28			5 524	4	28
		10			5 357	6	32			6 905	5	32
	600	4			2 344	3	22			2 762	3	22
		6	0,180	0,163	3 516	3	25	0,210	0,192	4 143	3	25
		8			4 689	4	28			5 524	4	28
		10			5 861	6	32			6 905	5	32
	650	4			2 546	3	22			3 000	3	22
		6	0,195	0,177	3 819	3	25	0,228	0,208	4 499	3	25
		8			5 092	4	29			5 999	4	29
		10			6 365	6	32			7 499	5	32
	700	4			2 748	3	22			3 237	3	23
		6	0,210	0,191	4 121	3	25	0,245	0,225	4 856	3	26
		8			5 495	4	29			6 474	4	29
		10			6 869	6	32			8 093	5	32

B_w – szerokość nominalna [mm]
H_w – wysokość nominalna [mm]

v – prędkość [m/s]
S_k – przekrój kanału [m²]
S_e – przekrój czynny kłapy [m²]

Q – przepływ [m³/h]
d_p – spadek ciśnienia [Pa]
L_{WA} – poziom hałasu emitowanego przez klapę [dB]

szerokość B _w [mm]		wysokość H _w [mm]										
		300					350					
		v [m/s]	S _k [m ²]	S _e [m ²]	Q [m ³ /h]	d _p [Pa]	L _{WA} [dB]	S _k [m ²]	S _e [m ²]	Q [m ³ /h]	d _p [Pa]	L _{WA} [dB]
750	4			2 949	3	22			3 475	3	23	
	6	0,225	0,205	4 424	3	26	0,263	0,241	5 212	3	26	
	8			5 898	4	29			6 949	4	29	
	10			7 373	6	32			8 687	5	32	
800	4			3 151	3	23			3 712	3	23	
	6	0,240	0,219	4 726	3	26	0,280	0,258	5 568	3	26	
	8			6 301	4	29			7 425	4	29	
	10			7 877	5	33			9 281	5	33	
850	4			3 352	3	23			3 950	2	23	
	6	0,255	0,233	5 028	3	26	0,298	0,274	5 925	3	26	
	8			6 705	4	29			7 900	4	29	
	10			8 381	5	33			9 875	5	33	
900	4			3 554	3	23			4 188	2	24	
	6	0,270	0,247	5 331	3	26	0,315	0,291	6 281	3	26	
	8			7 108	4	30			8 375	4	30	
	10			8 885	5	33			10 469	5	33	
950	4			3 756	3	23			4 425	2	24	
	6	0,285	0,261	5 633	3	26	0,333	0,307	6 638	3	27	
	8			7 511	4	30			8 850	4	30	
	10			9 389	5	33			11 063	5	33	
1000	4			3 957	3	23			3 237	2	24	
	6	0,300	0,275	5 936	3	27	0,350	0,324	4 856	3	27	
	8			7 914	4	30			6 474	4	30	
	10			9 893	5	33			8 093	5	33	
1050	4			4 159	3	24			3 475	2	24	
	6	0,315	0,289	6 238	3	27	0,368	0,340	5 212	3	27	
	8			8 317	4	30			6 949	4	30	
	10			10 397	5	33			8 687	5	33	
1100	4			4 360	3	24			3 712	2	24	
	6	0,330	0,303	6 540	3	27	0,385	0,357	5 568	3	27	
	8			8 721	4	30			7 425	4	30	
	10			10 901	5	33			9 281	5	33	
1150	4			4 562	3	24			3 950	2	25	
	6	0,345	0,317	6 843	3	27	0,403	0,373	5 925	3	27	
	8			9 124	4	30			7 900	4	30	
	10			11 405	5	34			9 875	5	34	
1200	4			4 764	3	24			4 188	2	25	
	6	0,360	0,331	7 145	3	27	0,420	0,390	6 281	3	27	
	8			9 527	4	30			8 375	4	31	
	10			11 909	5	34			10 469	5	34	
1250	4			4 965	3	24			4 425	2	25	
	6	0,375	0,345	7 448	3	27	0,438	0,406	6 638	3	28	
	8			9 930	4	31			8 850	4	31	
	10			12 413	5	34			11 063	5	34	

B_w – szerokość nominalna [mm]
 H_w – wysokość nominalna [mm]

v – prędkość [m/s]
 S_k – przekrój kanału [m²]
 S_e – przekrój czynny kłapy [m²]

Q – przepływ [m³/h]
 d_p – spadek ciśnienia [Pa]
 L_{WA} – poziom hałasu emitowanego przez klapę [dB]

		wysokość H_w [mm]																				
		400					450					500					550					
		v [m/s]	S_k [m ²]	S_e [m ²]	Q [m ³ /h]	d_p [Pa]	L_{WA} [dB]	S_k [m ²]	S_e [m ²]	Q [m ³ /h]	d_p [Pa]	L_{WA} [dB]	S_k [m ²]	S_e [m ²]	Q [m ³ /h]	d_p [Pa]	L_{WA} [dB]	S_k [m ²]	S_e [m ²]	Q [m ³ /h]	d_p [Pa]	L_{WA} [dB]
szerokość B_w [mm]	400	4			2 085	3	21			2 359	3	21			2 632	3	22			2 906	3	22
		6	0,160	0,145	3 128	3	24	0,180	0,164	3 538	3	25	0,200	0,183	3 948	3	25	0,220	0,202	4 359	3	25
		8			4 170	4	28			4 717	4	28			5 265	4	28			5 812	4	28
		10			5 213	6	31			5 897	6	31			6 581	5	32			7 265	5	32
	450	4			2 359	3	21			2 668	3	22			2 978	3	22			3 288	2	23
		6	0,180	0,164	3 538	3	25	0,203	0,185	4 002	3	25	0,225	0,207	4 467	3	25	0,248	0,228	4 931	3	25
		8			4 717	4	28			5 337	4	28			5 956	4	28			6 575	4	29
		10			5 897	6	31			6 671	5	32			7 445	5	32			8 219	5	32
	500	4			2 632	3	22			2 978	3	22			3 324	2	23			3 669	2	23
		6	0,200	0,183	3 948	3	25	0,225	0,207	4 467	3	25	0,250	0,231	4 985	3	25	0,275	0,255	5 504	3	26
		8			5 265	4	28			5 956	4	28			6 647	4	29			7 338	4	29
		10			6 581	5	32			7 445	5	32			8 309	5	32			9 173	5	32
	550	4			2 906	3	22			3 288	2	23			4 015	2	23			4 432	2	23
		6	0,220	0,202	4 359	3	25	0,248	0,228	4 931	3	25	0,275	0,255	6 022	3	26	0,303	0,281	6 648	3	26
		8			5 812	4	28			6 575	4	29			8 029	4	29			8 865	4	29
		10			7 265	5	32			8 219	5	32			10 037	5	32			11 081	5	32
	600	4			3 180	3	22			3 597	2	23			4 015	2	23			4 432	2	24
		6	0,240	0,221	4 769	3	25	0,270	0,250	5 396	3	26	0,300	0,279	6 022	3	26	0,330	0,308	6 648	3	26
		8			6 359	4	29			7 194	4	29			8 029	4	29			8 865	4	29
		10			7 949	5	32			8 993	5	32			10 037	5	32			11 081	5	32
	650	4			3 453	2	23			3 907	2	23			4 360	2	23			4 814	2	24
		6	0,260	0,240	5 180	3	26	0,293	0,271	5 860	3	26	0,325	0,303	6 540	3	26	0,358	0,334	7 221	3	26
		8			6 906	4	29			7 813	4	29			8 721	4	29			9 628	4	29
		10			8 633	5	32			9 767	5	32			10 901	5	32			12 035	5	32
	700	4			3 727	2	23			4 216	2	23			4 706	2	24			5 196	2	24
		6	0,280	0,259	5 590	3	26	0,315	0,293	6 324	3	26	0,350	0,327	7 059	3	26	0,385	0,361	7 793	3	27
		8			7 453	4	29			8 433	4	29			9 412	4	29			10 391	4	30
		10			9 317	5	32			10 541	5	32			11 765	5	32			12 989	5	33

B_w – szerokość nominalna [mm]
H_w – wysokość nominalna [mm]

v – prędkość [m/s]
S_k – przekrój kanału [m²]
S_e – przekrój czynny klapy [m²]

Q – przepływ [m³/h]
d_p – spadek ciśnienia [Pa]
L_{WA} – poziom hałasu emitowanego przez klapę [dB]

szerokość B _w [mm]		wysokość H _w [mm]																			
		400					450					500					550				
		v [m/s]	S _k [m ²]	S _e [m ²]	Q [m ³ /h]	d _p [Pa]	L _{WA} [dB]	S _k [m ²]	S _e [m ²]	Q [m ³ /h]	d _p [Pa]	L _{WA} [dB]	S _k [m ²]	S _e [m ²]	Q [m ³ /h]	d _p [Pa]	L _{WA} [dB]	S _k [m ²]	S _e [m ²]	Q [m ³ /h]	d _p [Pa]
750	4			4 000	2	23			4 526	2	24			5 052	2	24			5 577	2	24
	6	0,300	0,278	6 000	3	26	0,338	0,314	6 789	3	26	0,375	0,351	7 577	3	27	0,413	0,387	8 366	3	27
	8			8 001	4	29			9 052	4	29			10 103	4	30			11 154	4	30
	10			10 001	5	32			11 315	5	32			12 629	5	33			13 943	5	33
800	4			4 274	2	24			4 836	2	23			5 397	2	24			5 959	2	25
	6	0,320	0,297	6 411	3	26	0,360	0,336	7 253	3	26	0,400	0,375	8 096	3	27	0,440	0,414	8 938	3	27
	8			8 548	4	29			9 671	4	29			10 794	4	29			11 917	4	30
	10			10 685	5	33			12 089	5	32			13 493	5	32			14 897	5	33
850	4			4 548	2	24			5 145	2	23			5 743	2	24			6 340	2	25
	6	0,340	0,316	6 821	3	26	0,383	0,357	7 718	3	26	0,425	0,399	8 614	3	26	0,468	0,440	9 510	3	27
	8			9 095	4	30			10 290	4	29			11 485	4	29			12 681	4	30
	10			11 369	5	33			12 863	5	32			14 357	5	32			15 851	4	33
900	4			4 821	2	24			5 455	2	23			6 088	2	24			6 722	2	25
	6	0,360	0,335	7 232	3	27	0,405	0,379	8 182	3	26	0,450	0,423	9 132	3	26	0,495	0,467	10 083	3	27
	8			9 642	4	30			10 909	4	28			12 177	4	29			13 444	4	30
	10			12 053	5	33			13 637	5	31			15 221	5	32			16 805	4	33
950	4			5 095	2	24			5 764	2	23			6 434	2	24			6 722	2	25
	6	0,380	0,354	7 642	3	27	0,428	0,400	8 646	3	25	0,475	0,447	9 651	3	26	0,523	0,493	10 083	3	28
	8			10 189	4	30			11 529	4	28			12 868	4	29			13 444	4	30
	10			12 737	5	33			14 411	5	31			16 085	5	32			16 805	4	33
1000	4			3 727	2	24			4 216	2	23			4 706	2	24			5 196	2	25
	6	0,400	0,373	5 590	3	27	0,450	0,422	6 324	3	26	0,500	0,471	7 059	3	26	0,550	0,520	7 793	3	28
	8			7 453	4	30			8 433	4	29			9 412	4	29			10 391	4	31
	10			9 317	5	33			10 541	5	32			11 765	4	32			12 989	4	33
1050	4			4 000	2	25			4 526	2	23			5 052	2	24			5 577	2	26
	6	0,420	0,392	6 000	3	27	0,473	0,443	6 789	3	26	0,525	0,495	7 577	3	26	0,578	0,546	8 366	3	28
	8			8 001	4	30			9 052	4	29			10 103	4	29			11 154	3	31
	10			10 001	5	33			11 315	5	32			12 629	4	32			13 943	4	33
1100	4			4 274	2	25			4 836	2	23			5 397	2	24			5 959	2	26
	6	0,440	0,411	6 411	3	27	0,495	0,465	7 253	3	25	0,550	0,519	8 096	3	26	0,605	0,573	8 938	3	28
	8			8 548	4	30			9 671	4	28			10 794	4	29			11 917	3	31
	10			10 685	5	33			12 089	5	31			13 493	4	32			14 897	4	34
1150	4			4 548	2	25			5 145	2	23			5 743	2	24			6 340	2	26
	6	0,460	0,430	6 821	3	28	0,518	0,486	7 718	3	25	0,575	0,543	8 614	3	26	0,633	0,599	9 510	3	28
	8			9 095	4	31			10 290	4	28			11 485	4	29			12 681	3	31
	10			11 369	5	34			12 863	5	31			14 357	4	32			15 851	4	34
1200	4			4 821	2	25			5 455	2	23			6 088	2	24			6 722	2	26
	6	0,480	0,449	7 232	3	28	0,540	0,508	8 182	3	25	0,600	0,567	9 132	3	26	0,660	0,626	10 083	3	28
	8			9 642	4	31			10 909	4	28			12 177	4	29			13 444	3	31
	10			12 053	5	34			13 637	5	31			15 221	4	32			16 805	4	34
1250	4			6 736	2	25			5 764	2	23			6 434	2	24			6 722	2	26
	6	0,500	0,468	10 104	3	28	0,563	0,529	8 646	3	25	0,625	0,591	9 651	3	26	0,688	0,652	10 083	3	29
	8			13 473	4	31			11 529	4	28			12 868	4	29			13 444	3	31
	10			16 841	5	34			14 411	4	31			16 085	4	32			16 805	4	34

B_w – szerokość nominalna [mm]
 H_w – wysokość nominalna [mm]

v – prędkość [m/s]
 S_k – przekrój kanału [m²]
 S_e – przekrój czynny klapy [m²]

Q – przepływ [m³/h]
 d_p – spadek ciśnienia [Pa]
 L_{WA} – poziom hałasu emitowanego przez klapę [dB]

		wysokość H_w [mm]																				
		600					650					700					750					
		v [m/s]	S_k [m ²]	S_e [m ²]	Q [m ³ /h]	d_p [Pa]	L_{WA} [dB]	S_k [m ²]	S_e [m ²]	Q [m ³ /h]	d_p [Pa]	L_{WA} [dB]	S_k [m ²]	S_e [m ²]	Q [m ³ /h]	d_p [Pa]	L_{WA} [dB]	S_k [m ²]	S_e [m ²]	Q [m ³ /h]	d_p [Pa]	L_{WA} [dB]
szerokość B_w [mm]	400	4			3 180	3	22			3 453	2	23			3 727	2	23			4 000	2	23
		6	0,240	0,221	4 769	3	25	0,260	0,240	5 180	3	26	0,280	0,259	5 590	3	26	0,300	0,278	6 000	3	26
		8			6 359	4	29			6 906	4	29			7 453	4	29			8 001	4	29
		10			7 949	5	32			8 633	5	32			9 317	5	32			10 001	5	32
	450	4			3 597	2	23			3 907	2	23			4 216	2	23			4 526	2	24
		6	0,270	0,250	5 396	3	26	0,293	0,271	5 860	3	26	0,315	0,293	6 324	3	26	0,338	0,314	6 789	3	26
		8			7 194	4	29			7 813	4	29			8 433	4	29			9 052	4	29
		10			8 993	5	32			9 767	5	32			10 541	5	32			11 315	5	32
	500	4			4 015	2	23			4 360	2	23			4 706	2	24			5 052	2	24
		6	0,300	0,279	6 022	3	26	0,325	0,303	6 540	3	26	0,350	0,327	7 059	3	26	0,375	0,351	7 577	3	27
		8			8 029	4	29			8 721	4	29			9 412	4	29			10 103	4	30
		10			10 037	5	32			10 901	5	32			11 765	5	32			12 629	5	33
	550	4			4 850	2	24			5 268	2	24			5 196	2	24			5 577	2	24
		6	0,330	0,308	7 275	3	26	0,358	0,334	7 901	3	26	0,385	0,361	7 793	3	27	0,413	0,387	8 366	3	27
		8			9 700	4	29			10 535	4	29			10 391	4	30			11 154	4	30
		10			12 125	5	32			13 169	5	32			12 989	5	33			13 943	5	33
	600	4			4 850	2	24			5 268	2	24			5 685	2	24			6 103	2	25
		6	0,360	0,337	7 275	3	26	0,390	0,366	7 901	3	27	0,420	0,395	8 528	3	27	0,450	0,424	9 154	3	27
		8			9 700	4	29			10 535	4	30			11 370	4	30			12 205	4	30
		10			12 125	5	32			13 169	5	33			14 213	5	33			15 257	4	33
	650	4			5 268	2	24			5 721	2	24			6 175	2	25			6 628	2	25
		6	0,390	0,366	7 901	3	27	0,423	0,397	8 582	3	27	0,455	0,429	9 262	3	27	0,488	0,460	9 942	3	27
		8			10 535	4	30			11 442	4	30			12 349	4	30			13 257	4	30
		10			13 169	5	33			14 303	5	33			15 437	4	33			16 571	4	33
	700	4			5 685	2	24			6 175	2	25			6 664	2	25			7 154	2	25
		6	0,420	0,395	8 528	3	27	0,455	0,429	9 262	3	27	0,490	0,463	9 996	3	27	0,525	0,497	10 731	3	28
		8			11 370	4	30			12 349	4	30			13 329	4	30			14 308	3	30
		10			14 213	5	33			15 437	4	33			16 661	4	33			17 885	4	33

B_w – szerokość nominalna [mm]
H_w – wysokość nominalna [mm]

v – prędkość [m/s]
S_k – przekrój kanału [m²]
S_e – przekrój czynny klapy [m²]

Q – przepływ [m³/h]
d_p – spadek ciśnienia [Pa]
L_{WA} – poziom hałasu emitowanego przez klapę [dB]

		wysokość H _w [mm]																				
		600					650					700					750					
		v [m/s]	S _k [m ²]	S _e [m ²]	Q [m ³ /h]	d _p [Pa]	L _{WA} [dB]	S _k [m ²]	S _e [m ²]	Q [m ³ /h]	d _p [Pa]	L _{WA} [dB]	S _k [m ²]	S _e [m ²]	Q [m ³ /h]	d _p [Pa]	L _{WA} [dB]	S _k [m ²]	S _e [m ²]	Q [m ³ /h]	d _p [Pa]	L _{WA} [dB]
szerokość B _w [mm]	750	4			6 103	2	25			6 628	2	25			7 154	2	25			7 680	2	25
		6	0,450	0,424	9 154	3	27	0,488	0,460	9 942	3	27	0,525	0,497	10 731	3	28	0,563	0,533	11 519	3	28
		8			12 205	4	30			13 257	4	30			14 308	3	30			15 359	3	30
		10			15 257	4	33			16 571	4	33			17 885	4	33			19 199	4	33
	800	4			6 520	2	25			7 082	2	25			7 644	2	23			8 205	2	26
		6	0,480	0,453	9 780	3	27	0,520	0,492	10 623	3	27	0,560	0,531	11 465	3	25	0,600	0,570	12 308	3	28
		8			13 041	4	30			14 164	3	30			15 287	3	28			16 410	3	31
		10			16 301	4	33			17 705	4	33			19 109	4	30			20 513	4	33
	850	4			6 938	2	25			7 536	2	25			8 133	2	26			8 731	2	26
		6	0,510	0,482	10 407	3	27	0,553	0,523	11 303	3	27	0,595	0,565	12 200	3	28	0,638	0,606	13 096	3	28
		8			13 876	4	30			15 071	3	30			16 266	3	31			17 461	3	31
		10			17 345	4	33			18 839	4	33			20 333	4	33			21 827	4	33
	900	4			7 356	2	25			7 989	2	25			8 623	2	26			9 256	2	26
		6	0,540	0,511	11 033	3	25	0,585	0,555	11 984	3	27	0,630	0,599	12 934	3	28	0,675	0,643	13 884	3	28
		8			14 711	3	28			15 978	3	30			17 245	3	31			18 513	3	31
		10			18 389	4	30			19 973	4	32			21 557	4	33			23 141	4	34
	950	4			7 773	2	26			8 443	2	25			9 112	2	26			9 782	2	26
		6	0,570	0,540	11 660	3	28	0,618	0,586	12 664	3	27	0,665	0,633	13 668	3	28	0,713	0,679	14 673	3	29
		8			15 546	3	31			16 885	3	30			18 225	3	31			19 564	3	31
		10			19 433	4	33			21 107	4	32			22 781	4	34			24 455	4	34
	1000	4			5 685	2	24			6 175	2	24			6 664	2	25			7 154	2	27
		6	0,600	0,569	8 528	3	26	0,650	0,618	9 262	3	27	0,700	0,667	9 996	3	27	0,750	0,716	10 731	3	29
		8			11 370	3	29			12 349	3	29			13 329	3	29			14 308	3	31
		10			14 213	4	32			15 437	4	32			16 661	4	32			17 885	4	34
	1050	4			6 103	2	24			6 628	2	25			7 154	2	25			7 680	2	27
		6	0,630	0,598	9 154	3	27	0,683	0,649	9 942	3	27	0,735	0,701	10 731	3	27	0,788	0,752	11 519	3	29
		8			12 205	3	29			13 257	3	29			14 308	3	30			15 359	3	31
		10			15 257	4	32			16 571	4	32			17 885	4	32			19 199	4	34
	1100	4			6 520	2	25			7 082	2	25			7 644	2	23			8 205	2	27
		6	0,660	0,627	9 780	3	27	0,715	0,681	10 623	3	27	0,770	0,735	11 465	3	25	0,825	0,789	12 308	3	29
		8			13 041	3	30			14 164	3	29			15 287	3	27			16 410	3	31
		10			16 301	4	32			17 705	4	32			19 109	4	29			20 513	4	34
	1150	4			6 938	2	25			7 536	2	25			8 133	2	26			8 731	2	26
		6	0,690	0,656	10 407	3	27	0,748	0,712	11 303	3	27	0,805	0,769	12 200	3	28	0,863	0,825	13 096	3	28
		8			13 876	3	30			15 071	3	29			16 266	3	30			17 461	3	30
		10			17 345	4	32			18 839	4	32			20 333	4	33			21 827	4	33
	1200	4			7 356	2	25			7 989	2	25			11 560	2	26			9 256	2	26
		6	0,720	0,685	11 033	3	25	0,780	0,744	11 984	3	27	0,840	0,803	17 340	3	28	0,900	0,862	13 884	3	28
		8			14 711	3	28			15 978	3	29			23 121	3	30			18 513	3	30
		10			18 389	4	30			19 973	4	32			28 901	4	33			23 141	4	33
	1250	4			7 773	2	25			8 443	2	25			12 050	2	26			9 782	2	26
		6	0,750	0,714	11 660	3	28	0,813	0,775	12 664	3	27	0,875	0,837	18 075	3	28	0,938	0,898	14 673	3	28
		8			15 546	3	30			16 885	3	29			24 100	3	30			19 564	3	31
		10			19 433	4	33			21 107	4	32			30 125	4	33			24 455	4	33

B_w – szerokość nominalna [mm]
H_w – wysokość nominalna [mm]

v – prędkość [m/s]
S_k – przekrój kanału [m²]
S_e – przekrój czynny klapy [m²]

Q – przepływ [m³/h]
d_p – spadek ciśnienia [Pa]
L_{WA} – poziom hałasu emitowanego przez klapę [dB]

szerokość B _w [mm]		wysokość H _w [mm]																			
		800					850					900					950				
		v [m/s]	S _k [m ²]	S _e [m ²]	Q [m ³ /h]	d _p [Pa]	L _{WA} [dB]	S _k [m ²]	S _e [m ²]	Q [m ³ /h]	d _p [Pa]	L _{WA} [dB]	S _k [m ²]	S _e [m ²]	Q [m ³ /h]	d _p [Pa]	L _{WA} [dB]	S _k [m ²]	S _e [m ²]	Q [m ³ /h]	d _p [Pa]
400	4			20 212	2	24			22 203	2	24			24 196	2	24			26 191	2	24
	6	0,320	0,297	24 551	3	26	0,340	0,316	26 483	3	26	0,360	0,335	28 475	3	27	0,380	0,354	30 508	3	27
	8			28 983	4	29			30 942	4	30			33 000	4	30			35 123	4	30
	10			33 167	5	33			35 213	5	33			37 382	5	33			39 632	5	33
450	4			23 382	2	24			25 657	2	24			27 936	2	24			30 218	2	25
	6	0,360	0,336	28 206	3	27	0,383	0,357	30 394	3	27	0,405	0,379	32 655	3	27	0,428	0,400	34 964	3	27
	8			33 156	4	30			35 357	4	30			37 676	4	30			40 072	4	30
	10			37 845	5	33			40 131	5	33			42 562	5	33			45 088	5	33
500	4			26 621	2	24			29 184	2	24			31 752	2	25			34 326	2	25
	6	0,400	0,375	31 927	3	27	0,425	0,399	34 375	3	27	0,450	0,423	36 908	3	27	0,475	0,447	39 496	3	27
	8			37 394	4	30			39 840	4	30			42 421	4	30			45 092	4	30
	10			42 586	5	33			45 114	5	33			47 807	5	33			50 612	5	33
550	4			29 922	2	25			32 776	2	25			35 638	2	25			38 508	2	25
	6	0,440	0,414	35 708	3	27	0,468	0,440	38 420	3	27	0,495	0,467	41 228	3	27	0,523	0,493	44 099	3	28
	8			41 689	4	30			44 383	4	30			47 230	4	30			50 179	4	30
	10			47 384	5	33			50 155	4	33			53 114	4	33			56 198	4	33
600	4			33 279	2	25			36 428	2	25			39 588	2	25			42 756	2	26
	6	0,480	0,453	39 545	3	27	0,510	0,482	42 522	3	27	0,540	0,511	45 609	3	28	0,570	0,540	48 766	3	28
	8			46 039	4	30			48 982	4	30			52 098	3	30			55 328	3	31
	10			52 234	4	33			55 251	4	33			58 477	4	33			61 844	4	33
650	4			34 338	2	25			35 303	2	25			36 170	2	25			36 951	2	25
	6	0,520	0,492	40 650	3	27	0,553	0,523	41 059	3	27	0,585	0,555	41 522	3	27	0,618	0,586	41 997	3	27
	8			47 208	3	30			47 177	3	30			47 308	3	30			47 524	3	30
	10			53 474	4	33			53 126	4	33			53 010	4	32			53 028	4	32
700	4			37 574	2	25			38 609	2	26			39 539	2	26			40 379	2	26
	6	0,560	0,531	44 332	3	28	0,595	0,565	44 758	3	28	0,630	0,599	45 246	3	28	0,665	0,633	45 750	3	28
	8			51 368	3	30			51 311	3	31			51 433	3	31			51 652	3	31
	10			58 102	4	33			57 694	4	33			57 544	4	33			57 543	4	34

B_w – szerokość nominalna [mm]
H_w – wysokość nominalna [mm]

v – prędkość [m/s]
S_k – przekrój kanału [m²]
S_e – przekrój czynny klapy [m²]

Q – przepływ [m³/h]
d_p – spadek ciśnienia [Pa]
L_{WA} – poziom hałasu emitowanego przez klapę [dB]

szerokość B _w [mm]		wysokość H _w [mm]																			
		800					850					900					950				
		v [m/s]	S _k [m ²]	S _e [m ²]	Q [m ³ /h]	d _p [Pa]	L _{WA} [dB]	S _k [m ²]	S _e [m ²]	Q [m ³ /h]	d _p [Pa]	L _{WA} [dB]	S _k [m ²]	S _e [m ²]	Q [m ³ /h]	d _p [Pa]	L _{WA} [dB]	S _k [m ²]	S _e [m ²]	Q [m ³ /h]	d _p [Pa]
750	4			40 850	2	26			41 955	2	26			42 949	2	26			43 848	2	26
	6	0,600	0,570	48 055	3	28	0,638	0,606	48 498	3	28	0,675	0,643	49 011	3	28	0,713	0,679	49 544	3	29
	8			55 568	3	31			55 484	3	31			55 598	3	31			55 818	3	31
	10			62 769	4	33			62 301	4	33			62 116	4	34			62 096	4	34
800	4			44 166	2	26			45 340	2	26			46 398	2	26			47 355	2	27
	6	0,640	0,609	51 816	3	28	0,680	0,648	52 275	3	28	0,720	0,687	52 813	3	29	0,760	0,726	53 375	3	29
	8			59 806	3	31			59 695	3	31			59 800	3	31			60 022	3	31
	10			67 474	4	33			66 945	4	34			66 724	4	34			66 684	4	34
850	4			47 517	2	26			48 761	2	26			49 883	2	26			50 898	2	26
	6	0,680	0,648	55 612	3	28	0,723	0,689	56 088	3	28	0,765	0,731	56 651	3	28	0,808	0,772	57 242	3	28
	8			64 080	3	31			63 940	3	30			64 036	3	30			64 260	3	30
	10			72 213	4	33			71 624	4	33			71 367	4	33			71 306	4	33
900	4			50 903	2	26			52 217	2	26			53 402	2	26			54 476	2	26
	6	0,720	0,687	59 443	3	28	0,765	0,731	59 935	3	28	0,810	0,775	60 523	3	28	0,855	0,819	61 142	3	28
	8			68 387	3	31			68 219	3	31			68 306	3	31			68 531	3	30
	10			76 986	4	33			76 335	4	33			76 042	4	33			75 960	4	33
950	4			54 320	2	26			55 704	2	26			56 953	2	26			58 085	2	26
	6	0,760	0,726	63 305	3	28	0,808	0,772	63 814	3	28	0,855	0,819	64 426	3	28	0,903	0,865	65 073	3	28
	8			72 725	3	31			72 529	3	31			72 606	3	31			72 832	3	31
	10			81 789	4	33			81 076	4	33			80 747	4	33			80 645	4	33
1000	4			40 094	2	27			41 103	2	27			42 014	2	27			42 840	2	27
	6	0,800	0,765	46 638	3	29	0,850	0,814	47 003	3	29	0,900	0,863	47 445	3	29	0,950	0,912	47 914	3	29
	8			53 506	3	31			53 351	3	31			53 397	3	32			53 555	3	32
	10			60 120	4	34			59 582	4	34			59 328	4	34			59 243	4	34
1050	4			43 417	2	27			44 496	2	27			45 472	2	27			46 357	2	28
	6	0,840	0,804	50 415	3	29	0,893	0,855	50 799	3	29	0,945	0,907	51 268	3	29	0,998	0,958	51 767	3	30
	8			57 768	3	31			57 588	3	32			57 629	3	32			57 791	3	32
	10			64 853	4	34			64 259	4	34			63 973	4	34			63 871	4	34
1100	4			46 773	2	27			47 923	2	27			48 964	2	28			49 908	2	28
	6	0,880	0,843	54 226	3	29	0,935	0,897	54 628	3	29	0,990	0,951	55 124	3	30	1,045	1,005	55 653	3	30
	8			62 061	3	32			61 857	3	32			61 892	3	32			62 057	3	32
	10			69 616	4	34			68 966	4	34			68 648	4	34			68 528	4	34
1150	4			50 162	2	26			51 383	2	26			52 488	2	26			53 491	2	26
	6	0,920	0,882	58 067	3	28	0,978	0,938	58 488	3	28	1,035	0,995	59 010	3	28	1,093	1,051	59 569	3	28
	8			66 385	3	30			66 157	3	30			66 184	3	30			66 353	3	30
	10			74 410	4	33			73 703	4	32			73 351	4	32			73 214	4	32
1200	4			53 582	2	26			54 874	2	26			56 043	2	26			57 104	2	26
	6	0,960	0,921	61 939	3	28	1,020	0,980	62 378	3	28	1,080	1,039	62 926	3	28	1,140	1,098	63 514	3	28
	8			70 738	3	30			70 485	3	30			70 505	3	30			70 676	3	30
	10			79 232	4	33			78 467	4	33			78 083	4	33			77 926	4	32
1250	4			57 031	2	26			58 393	2	26			59 627	2	26			60 747	2	26
	6	1,000	0,960	65 839	3	28	1,063	1,021	66 296	3	28	1,125	1,083	66 871	3	28	1,188	1,144	67 488	3	28
	8			75 119	3	30			74 840	3	30			74 853	3	30			75 027	3	30
	10			84 082	4	33			83 258	4	33			82 840	4	33			82 665	4	33

B_w – szerokość nominalna [mm]
 H_w – wysokość nominalna [mm]

v – prędkość [m/s]
 S_k – przekrój kanału [m²]
 S_e – przekrój czynny klapy [m²]

Q – przepływ [m³/h]
 d_p – spadek ciśnienia [Pa]
 L_{WA} – poziom hałasu emitowanego przez klapę [dB]

		wysokość H_w [mm]																				
		1000					1050					1100					1150					
		v [m/s]	S_k [m ²]	S_e [m ²]	Q [m ³ /h]	d_p [Pa]	L_{WA} [dB]	S_k [m ²]	S_e [m ²]	Q [m ³ /h]	d_p [Pa]	L_{WA} [dB]	S_k [m ²]	S_e [m ²]	Q [m ³ /h]	d_p [Pa]	L_{WA} [dB]	S_k [m ²]	S_e [m ²]	Q [m ³ /h]	d_p [Pa]	L_{WA} [dB]
szerokość B_w [mm]	400	4			28 190	2	24			30 194	2	25			32 203	2	25			34 220	2	25
		6	0,400	0,373	32 569	3	27	0,420	0,392	34 653	3	27	0,440	0,411	36 756	3	27	0,460	0,430	38 876	3	28
		8			37 293	4	30			39 498	4	30			41 732	4	30			43 989	4	31
		10			41 939	5	33			44 291	5	33			46 677	5	33			49 092	5	34
	450	4			32 506	2	25			34 799	2	25			37 100	2	25			39 409	2	25
		6	0,450	0,422	37 307	3	27	0,473	0,443	39 677	3	27	0,495	0,465	42 069	3	28	0,518	0,486	44 481	3	28
		8			42 523	4	30			45 015	4	30			47 542	4	31			50 097	4	31
		10			47 682	5	33			50 329	5	33			53 016	5	33			55 738	5	34
	500	4			36 907	2	25			39 495	2	25			42 091	2	25			44 697	2	26
		6	0,500	0,471	42 125	3	28	0,525	0,495	44 785	3	28	0,550	0,519	47 470	3	28	0,575	0,543	50 179	3	28
		8			47 827	4	30			50 611	4	31			53 433	4	31			56 288	4	31
		10			53 495	4	33			56 438	4	33			59 429	4	34			62 459	4	34
	550	4			41 385	2	25			44 271	2	26			47 167	2	26			50 074	2	26
		6	0,550	0,520	47 016	3	28	0,578	0,546	49 969	3	28	0,605	0,573	52 952	3	28	0,633	0,599	55 960	3	28
		8			53 201	4	31			56 278	3	31			59 399	3	31			62 556	3	31
		10			59 372	4	33			62 615	4	33			65 911	4	34			69 251	4	34
	600	4			45 934	2	26			49 122	2	26			52 321	2	26			55 531	2	26
		6	0,600	0,569	51 976	3	28	0,630	0,598	55 225	3	28	0,660	0,627	58 507	3	28	0,690	0,656	61 818	3	29
		8			58 639	3	31			62 011	3	31			65 434	3	31			68 897	3	31
		10			65 311	4	33			68 854	4	34			72 458	4	34			76 111	4	34
650	4			37 661	2	25			38 310	2	25			38 907	2	25			39 460	2	25	
	6	0,650	0,618	42 466	3	27	0,683	0,649	42 922	3	27	0,715	0,681	43 360	3	27	0,748	0,712	43 779	3	27	
	8			47 785	3	30			48 070	3	29			48 365	3	29			48 663	3	29	
	10			53 128	4	32			53 277	4	32			53 458	4	32			53 658	4	32	
700	4			41 142	2	26			41 840	2	26			42 483	2	27			43 078	2	27	
	6	0,700	0,667	46 250	3	28	0,735	0,701	46 736	3	29	0,770	0,735	47 204	3	29	0,805	0,769	47 652	3	29	
	8			51 922	3	31			52 219	3	31			52 529	3	31			52 843	3	31	
	10			57 633	4	34			57 780	4	34			57 963	4	34			58 169	4	34	

B_w – szerokość nominalna [mm]
H_w – wysokość nominalna [mm]

v – prędkość [m/s]
S_k – przekrój kanału [m²]
S_e – przekrój czynny klapy [m²]

Q – przepływ [m³/h]
d_p – spadek ciśnienia [Pa]
L_{WA} – poziom hałasu emitowanego przez klapę [dB]

		wysokość H _w [mm]																				
		1000					1050					1100					1150					
		v [m/s]	S _k [m ²]	S _e [m ²]	Q [m ³ /h]	d _p [Pa]	L _{WA} [dB]	S _k [m ²]	S _e [m ²]	Q [m ³ /h]	d _p [Pa]	L _{WA} [dB]	S _k [m ²]	S _e [m ²]	Q [m ³ /h]	d _p [Pa]	L _{WA} [dB]	S _k [m ²]	S _e [m ²]	Q [m ³ /h]	d _p [Pa]	L _{WA} [dB]
szerokość B _w [mm]	750	4			44 664	2	27			45 412	2	27			46 100	2	27			46 738	2	27
		6	0,750	0,716	50 074	3	29	0,788	0,752	50 590	3	29	0,825	0,789	51 088	3	29	0,863	0,825	51 566	3	29
		8			56 097	3	31			56 406	3	31			56 731	3	31			57 062	3	32
		10			62 176	4	34			62 321	4	34			62 505	4	34			62 716	4	34
	800	4			48 225	2	27			47 122	2	27			49 166	2	27			50 435	2	27
		6	0,800	0,765	53 935	3	29	0,840	0,804	52 581	3	29	0,880	0,843	54 419	3	29	0,920	0,882	55 516	3	29
		8			60 308	3	31			58 730	3	31			60 380	3	32			61 316	3	32
		10			66 755	4	34			64 996	4	34			66 493	4	34			67 298	4	34
	850	4			51 822	2	26			50 058	2	26			52 232	2	26			54 169	2	26
		6	0,850	0,814	57 832	3	28	0,893	0,855	55 798	3	28	0,935	0,897	57 750	3	28	0,978	0,938	59 502	3	28
		8			64 554	3	30			62 278	3	30			64 026	3	30			65 605	3	30
		10			71 367	4	33			68 894	4	33			70 476	4	33			71 912	4	32
	900	4			55 453	2	26			52 993	2	26			55 296	2	26			57 937	2	26
		6	0,900	0,863	61 761	3	28	0,945	0,907	59 014	3	28	0,990	0,951	61 079	3	28	1,035	0,995	63 520	3	28
		8			68 833	3	30			65 823	3	30			67 670	3	30			69 925	3	30
		10			76 010	4	33			72 790	4	33			74 457	4	33			76 558	4	33
	950	4			59 116	2	26			55 929	2	26			58 361	2	26			61 737	2	26
		6	0,950	0,912	65 723	3	28	0,998	0,958	62 228	3	28	1,045	1,005	64 407	3	28	1,093	1,051	67 571	3	28
		8			73 142	3	30			69 368	3	30			71 312	3	30			74 276	3	30
		10			80 684	4	33			76 683	4	33			78 435	4	33			81 233	4	33
	1000	4			43 592	2	28			41 446	2	28			42 082	2	28			45 507	2	28
		6	1,000	0,961	48 385	3	30	1,050	1,010	46 012	3	30	1,100	1,059	46 461	3	30	1,150	1,108	49 729	3	30
		8			53 775	3	32			51 196	3	32			51 471	3	32			54 591	3	32
		10			59 263	4	34			56 515	4	34			56 647	4	35			59 644	4	35
	1050	4			47 163	2	28			45 035	2	28			45 716	2	28			49 215	2	28
		6	1,050	1,010	52 270	3	30	1,103	1,061	49 896	3	30	1,155	1,113	50 375	3	30	1,208	1,164	53 705	3	30
		8			58 021	3	32			55 423	3	32			55 714	3	32			58 883	3	32
		10			63 883	4	34			61 102	4	35			61 237	4	35			64 273	4	35
	1100	4			50 768	2	28			46 760	2	28			48 798	2	28			52 958	2	29
		6	1,100	1,059	56 186	3	30	1,155	1,113	51 915	3	30	1,210	1,167	53 735	3	30	1,265	1,221	57 713	3	30
		8			62 297	3	32			57 783	3	32			59 400	3	32			63 205	3	33
		10			68 533	4	35			63 821	4	35			65 270	4	35			68 930	4	35
	1150	4			54 405	2	26			49 711	2	26			51 878	2	26			56 733	2	25
		6	1,150	1,108	60 133	3	27	1,208	1,164	55 157	3	27	1,265	1,221	57 091	3	27	1,323	1,277	61 751	3	27
		8			66 602	3	30			61 366	3	30			63 082	3	30			67 556	3	29
		10			73 210	4	32			67 761	4	32			69 296	4	32			73 614	4	32
	1200	4			58 072	2	26			52 660	2	26			54 957	2	26			60 538	2	26
		6	1,200	1,157	64 110	3	28	1,260	1,216	58 396	3	28	1,320	1,275	60 445	3	28	1,380	1,334	65 818	3	28
		8			70 935	3	30			64 944	3	30			66 759	3	30			71 934	3	30
		10			77 914	4	32			71 695	4	32			73 317	4	32			78 324	4	32
1250	4			61 769	2	26			55 607	2	26			58 034	2	26			64 371	2	26	
	6	1,250	1,206	68 114	3	28	1,313	1,267	61 633	3	28	1,375	1,329	63 796	3	28	1,438	1,390	69 912	3	28	
	8			75 295	3	30			68 518	3	30			70 433	3	30			76 338	3	30	
	10			82 644	4	32			75 625	4	32			77 332	4	32			83 059	4	32	

B_w – szerokość nominalna [mm]
 H_w – wysokość nominalna [mm]

v – prędkość [m/s]
 S_k – przekrój kanału [m²]
 S_e – przekrój czynny klapki [m²]

Q – przepływ [m³/h]
 d_p – spadek ciśnienia [Pa]
 L_{WA} – poziom hałasu emitowanego przez klapkę [dB]

		wysokość H_w [mm]										
		1200					1250					
		v [m/s]	S_k [m ²]	S_e [m ²]	Q [m ³ /h]	d_p [Pa]	L_{WA} [dB]	S_k [m ²]	S_e [m ²]	Q [m ³ /h]	d_p [Pa]	L_{WA} [dB]
szerokość B_w [mm]	400	4			36 243	2	25			38 275	2	25
		6	0,480	0,449	41 010	3	28	0,500	0,468	43 158	3	28
		8			46 268	4	31			48 564	4	31
		10			51 532	5	34			53 993	5	34
	450	4			41 727	2	25			44 053	2	26
		6	0,540	0,508	46 911	3	28	0,563	0,529	49 356	3	28
		8			52 675	4	31			55 275	4	31
		10			58 488	5	34			61 263	4	34
	500	4			47 312	2	26			49 938	2	26
		6	0,600	0,567	52 907	3	28	0,625	0,591	55 653	3	28
		8			59 170	4	31			62 077	4	31
		10			65 522	4	34			68 613	4	34
	550	4			52 991	2	26			55 920	2	26
		6	0,660	0,626	58 990	3	28	0,688	0,652	62 040	3	29
		8			65 745	3	31			68 961	3	31
		10			72 629	4	34			76 039	4	34
	600	4			58 754	2	26			61 989	2	27
		6	0,720	0,685	65 153	3	29	0,750	0,714	68 511	3	29
		8			72 395	3	31			75 923	3	31
		10			79 806	4	34			83 537	4	34
	650	4			39 974	2	25			40 455	2	25
		6	0,780	0,744	44 180	3	27	0,813	0,775	44 563	3	27
		8			48 960	3	29			49 253	3	29
		10			53 869	4	32			54 088	4	32
	700	4			43 632	2	27			44 150	2	27
		6	0,840	0,803	48 082	3	29	0,875	0,837	48 492	3	29
		8			53 157	3	32			53 468	3	32
		10			58 388	4	34			58 616	4	34

B_w – szerokość nominalna [mm]
H_w – wysokość nominalna [mm]

v – prędkość [m/s]
S_k – przekrój kanału [m²]
S_e – przekrój czynny klapki [m²]

Q – przepływ [m³/h]
d_p – spadek ciśnienia [Pa]
L_{WA} – poziom hałasu emitowanego przez klapkę [dB]

		wysokość H _w [mm]										
		1200					1250					
		v [m/s]	S _k [m ²]	S _e [m ²]	Q [m ³ /h]	d _p [Pa]	L _{WA} [dB]	S _k [m ²]	S _e [m ²]	Q [m ³ /h]	d _p [Pa]	L _{WA} [dB]
szerokość B _w [mm]	750	4			47 331	2	27			47 886	2	27
		6	0,900	0,862	52 023	3	29	0,938	0,898	52 461	3	29
		8			57 393	3	32			57 721	3	32
		10			62 943	4	34			63 179	4	34
	800	4			51 068	2	28			51 070	2	28
		6	0,960	0,921	56 002	3	30	1,000	0,960	55 878	3	30
		8			61 665	3	32			61 421	3	32
		10			67 532	4	34			67 188	4	34
	850	4			54 841	2	26			54 254	2	26
		6	1,020	0,980	60 016	3	28	1,063	1,021	59 292	3	28
		8			65 970	3	30			65 117	3	30
		10			72 153	4	32			71 191	4	32
	900	4			58 649	2	26			57 438	2	26
		6	1,080	1,039	58 606	3	28	1,125	1,083	62 706	3	28
		8			64 851	3	30			68 811	3	30
		10			69 972	4	33			75 192	4	32
	950	4			62 488	2	26			60 621	2	26
		6	1,140	1,098	68 141	3	28	1,188	1,144	66 118	3	28
		8			74 675	3	30			72 503	3	30
		10			81 487	4	33			79 189	4	33
	1000	4			43 219	2	28			43 732	2	29
		6	1,200	1,157	47 308	3	30	1,250	1,206	47 707	3	30
		8			52 043	3	32			52 331	3	33
		10			56 989	4	35			57 183	4	35
	1050	4			46 936	2	29			47 486	2	29
		6	1,260	1,216	51 281	3	30	1,313	1,267	51 707	3	31
		8			56 322	3	33			56 628	3	33
		10			61 594	4	35			61 798	4	35
	1100	4			50 689	2	29			50 687	2	29
		6	1,320	1,275	55 289	3	31	1,375	1,329	55 153	3	31
		8			60 633	3	33			60 367	3	33
		10			66 231	4	35			65 854	4	35
	1150	4			54 478	2	25			53 886	2	25
		6	1,380	1,334	59 330	3	27	1,438	1,390	58 595	3	27
		8			64 975	3	29			64 102	3	29
		10			70 897	4	32			69 904	4	32
	1200	4			58 299	2	26			57 084	2	26
		6	1,440	1,393	57 945	3	27	1,500	1,452	62 034	3	27
		8			63 891	3	30			67 831	3	30
		10			68 758	4	32			73 947	4	32
	1250	4			62 151	2	26			60 280	2	26
		6	1,500	1,452	67 503	3	28	1,563	1,513	65 471	3	28
		8			73 747	3	30			71 556	3	30
		10			80 312	4	32			77 984	4	32

16.7 | Mechanizmy wyzwalająco-sterujące – dane techniczne i schemat połączeń

	EM24D-I	EM24D-P	EM230D-I	EM230D-P	MP230/24
Napięcie zasilania	24V DC	24V DC	230V AC	230V AC	230V AC
Pobór mocy	3,5W	1,6W	4VA	5,5VA	2W
Podłączenie elektryczne	Listwa zaciskowa 10x2,5 mm ²		Listwa zaciskowa 10x2,5 mm ²		Listwa zaciskowa 4x0,5 mm ²
Napięcie wyjściowe	X	X	X	X	24V DC stabilizowane

» schemat połączeń elektrycznych dla kłap mcr DOR EM24D + WK2

» Zasilanie mechanizmu:

Numer zacisku: 1-2 („+” – zacisk nr 1, „-” – zacisk nr 2)

» Wyłącznik krańcowy WK1– zamknięcie kłapy

Numer zacisku: 6-5 – typ NO (normalnie rozwartry)

Numer zacisku: 4-5 – typ NC (normalnie zwarty)

» Wyłącznik krańcowy WK2- otwarcie kłapy

Numer zacisku: 9-8 – typ NO (normalnie rozwartry)

Numer zacisku: 7-8 – typ NC (normalnie zwarty)

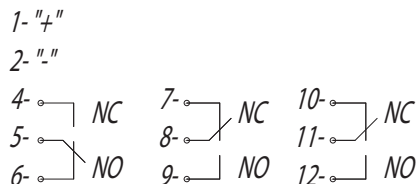
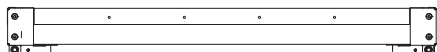
» Wyłącznik krańcowy WK2- otwarcie kłapy

Numer zacisku: 12-11 – typ NO (normalnie rozwartry)

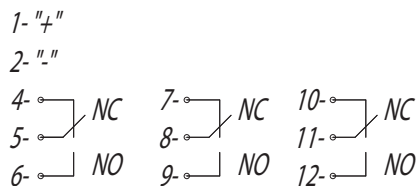
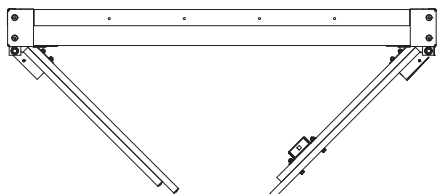
Numer zacisku: 10-11 – typ NC (normalnie zwarty)

» Schemat połączeń elektrycznych wyłączników krańcowych WK1 oraz WK2

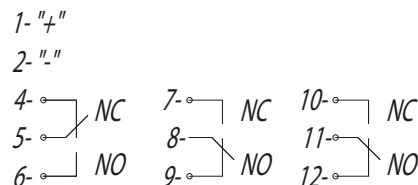
» kłapa zamknięta



» pozycja przejściowa



» kłapa otwarta

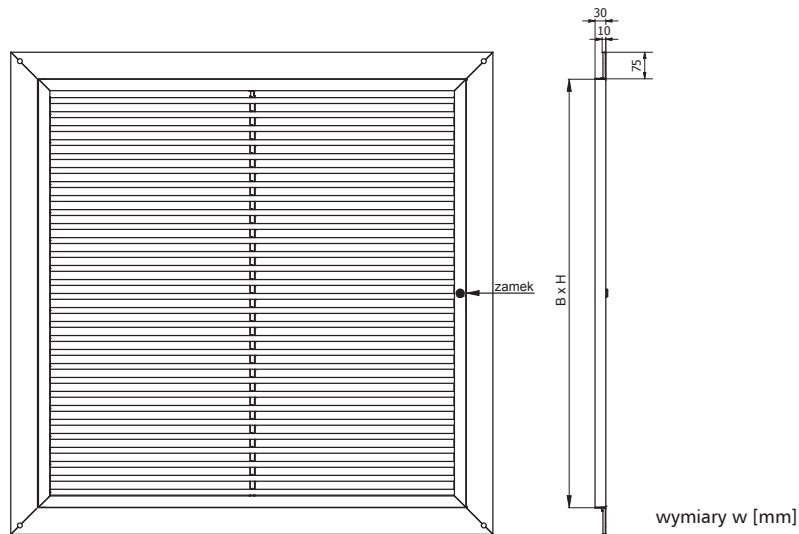


16.8 | Szacunkowe wagi kłap prostokątnych mcr DOR

		Szerokość B [mm]															
		500	550	600	650	700	750	800	850	900	950	1 000	1050	1 100	1150	1 200	1250
Wysokość H [mm]	400	8	9	9	10	11	11	12	12	13	14	14	15	16	16	17	17
	450	9	10	10	11	12	12	13	14	14	15	16	16	17	18	18	19
	500	10	10	11	12	12	13	14	15	15	16	17	18	18	19	20	21
	550	10	11	12	13	13	14	15	16	17	17	18	19	20	21	21	22
	600	11	12	13	14	14	15	16	17	18	19	19	20	21	22	23	24
	650	12	13	14	14	15	16	17	18	19	20	21	22	23	23	24	25
	700	12	13	14	15	16	17	18	19	20	21	22	23	24	25	26	27
	750	13	14	15	16	17	18	19	20	21	22	23	24	25	26	27	28
	800	14	15	16	17	18	19	20	21	22	24	25	26	27	28	29	30
	850	15	16	17	18	19	20	21	23	24	25	26	27	28	29	30	31
	900	15	17	18	19	20	21	22	24	25	26	27	28	29	31	32	33
	950	16	17	19	20	21	22	24	25	26	27	28	30	31	32	33	35
	1000	17	18	19	21	22	23	25	26	27	28	30	31	32	34	35	36
	1050	18	19	20	22	23	24	26	27	28	30	31	32	34	35	36	38
	1100	18	20	21	23	24	25	27	28	29	31	32	34	35	36	38	39
1150	19	21	22	23	25	26	28	29	31	32	34	35	36	38	39	41	
1200	20	21	23	24	26	27	29	30	32	33	35	36	38	39	41	42	
1250	21	22	24	25	27	28	30	31	33	35	36	38	39	41	42	44	

16.9 | Osprzęt dodatkowy

16.9.1 | Kratka MWD



Systemowe maskownice MWD pełnią funkcję nawiewną lub wywiewną. Umożliwiają estetyczne zakończenie instalacji. Posiadają uchylne lamelle przesłaniające widoczność kłapy. Korpus maskownicy mocowany jest do kłapy za pomocą śrub lub systemu zatrzaskowego. Estetyka takiego rozwiązania pozwala na zastosowanie produktu nawet w najbardziej wymagających aplikacjach. Maskownice w standardzie malowane są na kolor RAL 9010 (na życzenie dostępne w dowolnym kolorze z palety RAL).

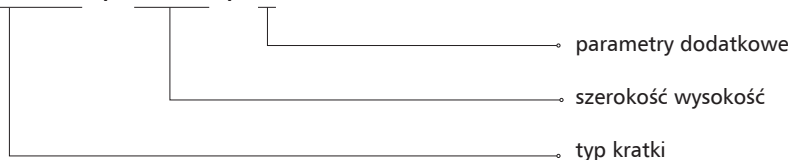
Wymiary:

- » szerokość nominalna B od 200 do 1250 mm
- » wysokość nominalna H od 200 do 1250 mm
- » grubość nominalna G 10 mm

Oprócz standardowych wymiarów istnieje możliwość wykonania maskownicy o wymiarach pośrednich.

Oznaczenie:

mcr MWD / B x H / 1



X – oznaczenie koloru

[brak symbolu] – RAL9010

RALXXXX – wybrany kod koloru z palety RAL.

16.9.2 | Parametry techniczne kratki MWD

B – szerokość nominalna [mm]
H – wysokość nominalna [mm]

v – prędkość [m/s]
S_e – przekrój czynny kratki [m²]

Q – przepływ [m³/h]
d_p – spadek ciśnienia [Pa]

		wysokość H [mm]												
		200				300			400			500		
		v [m/s]	S _e [m ²]	Q [m ³ /h]	d _p [Pa]	S _e [m ²]	Q [m ³ /h]	d _p [Pa]	S _e [m ²]	Q [m ³ /h]	d _p [Pa]	S _e [m ²]	Q [m ³ /h]	d _p [Pa]
szerokość B [mm]	200	4	0,015	210	12	0,028	403	10	0,041	596	9	0,055	789	9
		6		315	27		605	23		894	21		1 184	20
		8		420	49		806	41		1 192	37		1 578	35
		10		526	76		1 008	64		1 490	58		1 973	54
	300	4	0,028	402	10	0,051	734	8	0,074	1 067	7	0,097	1 400	7
		6		603	23		1 102	19		1 601	17		2 100	15
		8		804	41		1 469	33		2 134	29		2 799	27
		10		1 004	64		1 836	52		2 668	46		3 499	42
	400	4	0,041	593	9	0,074	1 066	7	0,107	1 538	6	0,140	2 010	6
		6		890	21		1 598	17		2 307	14		3 015	13
		8		1 187	37		2 131	29		3 076	26		4 020	23
		10		1 483	58		2 664	46		3 845	40		5 026	36
	500	4	0,055	785	9	0,097	1 397	7	0,140	2 009	6	0,182	2 621	5
		6		1 177	20		2 095	15		3 013	13		3 931	12
		8		1 570	35		2 794	27		4 018	23		5 242	21
		10		1 962	55		3 492	42		5 022	36		6 552	33
	600	4	0,068	976	8	0,120	1 728	6	0,172	2 480	5	0,224	3 231	5
		6		1 464	19		2 592	14		3 720	12		4 847	11
		8		1 953	33		3 456	26		4 959	22		6 463	19
		10		2 441	52		4 320	40		6 199	34		8 078	30
	700	4	0,081	1 168	8	0,143	2 059	6	0,205	2 951	5	0,267	3 842	5
		6		1 752	18		3 089	14		4 426	12		5 763	10
		8		2 336	32		4 118	25		5 901	21		7 684	18
		10		2 920	50		5 148	38		7 376	32		9 605	29
	800	4	0,094	1 359	8	0,166	2 390	6	0,238	3 421	5	0,309	4 452	4
		6		2 039	18		3 586	13		5 132	11		6 679	10
		8		2 719	31		4 781	24		6 843	20		8 905	17
		10		3 398	49		5 976	37		8 554	31		11 131	27
	900	4	0,108	1 551	8	0,189	2 722	6	0,270	3 892	5	0,352	5 063	4
		6		2 326	17		4 082	13		5 838	11		7 595	9
		8		3 102	31		5 443	23		7 785	19		10 126	17
		10		3 877	48		6 804	36		9 731	30		12 658	26
	1000	4	0,121	1 742	8	0,212	3 053	6	0,303	4 363	5	0,394	5 674	4
		6		2 614	17		4 579	13		6 545	10		8 510	9
		8		3 485	30		6 106	23		8 726	19		11 347	16
		10		4 356	47		7 632	35		10 908	29		14 184	25
	1100	4	0,134	1 934	7	0,235	3 384	6	0,336	4 834	5	0,436	6 284	4
		6		2 901	17		5 076	12		7 251	10		9 426	9
		8		3 868	30		6 768	22		9 668	18		12 568	16
		10		4 835	47		8 460	35		12 085	28		15 710	25
	1200	4	0,148	2 125	7	0,258	3 715	5	0,368	5 305	4	0,479	6 895	4
		6		3 188	17		5 573	12		7 957	10		10 342	9
		8		4 251	30		7 430	22		10 610	18		13 789	16
		10		5 314	46		9 288	34		13 262	28		17 237	24
1300	4	0,161	2 317	7	0,281	4 046	5	0,401	5 776	4	0,521	7 505	4	
	6		3 475	16		6 070	12		8 664	10		11 258	9	
	8		4 634	29		8 093	21		11 552	18		15 011	15	
	10		5 792	46		10 116	34		14 440	27		18 763	24	
1400	4	0,174	2 508	7	0,304	4 378	5	0,434	6 247	4	0,564	8 116	4	
	6		3 763	16		6 566	12		9 370	10		12 174	8	
	8		5 017	29		8 755	21		12 493	17		16 232	15	
	10		6 271	45		10 944	33		15 617	27		20 290	23	

B – szerokość nominalna [mm]
H – wysokość nominalna [mm]

v – prędkość [m/s]
S_e – przekrój czynny kratki [m²]

Q – przepływ [m³/h]
d_p – spadek ciśnienia [Pa]

		wysokość H [mm]															
		600				700				800				900			
		v [m/s]	S _e [m ²]	Q [m ³ /h]	d _p [Pa]	S _e [m ²]	Q [m ³ /h]	d _p [Pa]	S _e [m ²]	Q [m ³ /h]	d _p [Pa]	S _e [m ²]	Q [m ³ /h]	d _p [Pa]			
szerokość B [mm]	200	4		982	8		1 175	8		1 368	8		1 558	8			
		6	0,068	1 473	19	0,082	1 763	18	0,095	2 052	18	0,108	2 337	17			
		8		1 964	33		2 350	32		2 736	31		3 116	31			
		10		2 455	52		2 938	50		3 420	49		3 895	48			
	4	1 732		6	2 065		6	2 398		6	2 726		6				
	300	6	0,120	2 598	14	0,143	3 097	14	0,167	3 596	13	0,189	4 089	13			
		8		3 465	25		4 130	24		4 795	24		5 452	23			
		10		4 331	40		5 162	38		5 994	37		6 815	36			
		4		2 483	5		2 955	5		3 427	5		3 894	5			
	400	6	0,172	3 724	12	0,205	4 432	12	0,238	5 141	11	0,270	5 841	11			
		8		4 965	22		5 910	21		6 854	20		7 788	19			
		10		6 206	34		7 387	32		8 568	31		9 734	30			
		4		3 233	5		3 845	5		4 457	4		5 062	4			
	500	6	0,225	4 849	11	0,267	5 767	10	0,310	6 685	10	0,352	7 592	9			
		8		6 466	19		7 690	18		8 914	17		10 123	17			
		10		8 082	30		9 612	28		11 142	27		12 654	26			
		4		3 983	4		4 735	4		5 486	4		6 229	4			
	600	6	0,277	5 975	10	0,329	7 102	9	0,381	8 230	9	0,433	9 344	9			
		8		7 966	18		9 469	17		10 973	16		12 459	15			
		10		9 958	28		11 837	26		13 716	25		15 574	24			
		4		4 733	4		5 625	4		6 516	4		7 397	4			
	700	6	0,329	7 100	9	0,391	8 437	9	0,453	9 774	8	0,514	11 096	8			
		8		9 467	17		11 249	16		13 032	15		14 795	14			
		10		11 833	26		14 062	24		16 290	23		18 493	22			
		4		5 484	4		6 515	4		7 546	3		8 565	3			
	800	6	0,381	8 225	9	0,452	9 772	8	0,524	11 318	8	0,595	12 848	8			
		8		10 967	16		13 029	15		15 091	14		17 130	13			
		10		13 709	25		16 286	23		18 864	22		21 413	21			
		4		6 234	4		7 404	4		8 575	3		9 733	3			
	900	6	0,433	9 351	9	0,514	11 107	8	0,596	12 863	7	0,676	14 599	7			
		8		12 468	15		14 809	14		17 150	13		19 466	13			
		10		15 584	24		18 511	22		21 438	21		24 332	20			
		4		6 984	4		8 294	3		9 605	3		10 901	3			
	1000	6	0,485	10 476	8	0,576	12 442	8	0,667	14 407	7	0,757	16 351	7			
		8		13 968	15		16 589	14		19 210	13		21 802	12			
		10		17 460	23		20 736	21		24 012	20		27 252	19			
		4		7 734	4		9 184	3		10 634	3		12 069	3			
	1100	6	0,537	11 601	8	0,638	13 776	7	0,739	15 952	7	0,838	18 103	7			
		8		15 468	14		18 369	13		21 269	12		24 137	12			
		10		19 336	22		22 961	21		26 586	19		30 172	18			
		4		8 484	3		10 074	3		11 664	3		13 236	3			
	1200	6	0,589	12 727	8	0,700	15 111	7	0,810	17 496	7	0,919	19 855	6			
		8		16 969	14		20 148	13		23 328	12		26 473	11			
		10		21 211	22		25 186	20		29 160	19		33 091	18			
4		9 235		3	10 964		3	12 694		3	14 404		3				
1300	6	0,641	13 852	8	0,761	16 446	7	0,882	19 040	7	1,000	21 606	6				
	8		18 469	14		21 928	13		25 387	12		28 809	11				
	10		23 087	21		27 410	20		31 734	18		36 011	17				
	4		9 985	3		11 854	3		13 723	3		15 572	3				
1400	6	0,693	14 977	8	0,823	17 781	7	0,953	20 585	6	1,081	23 358	6				
	8		19 970	13		23 708	12		27 446	11		31 144	11				
	10		24 962	21		29 635	19		34 308	18		38 930	17				

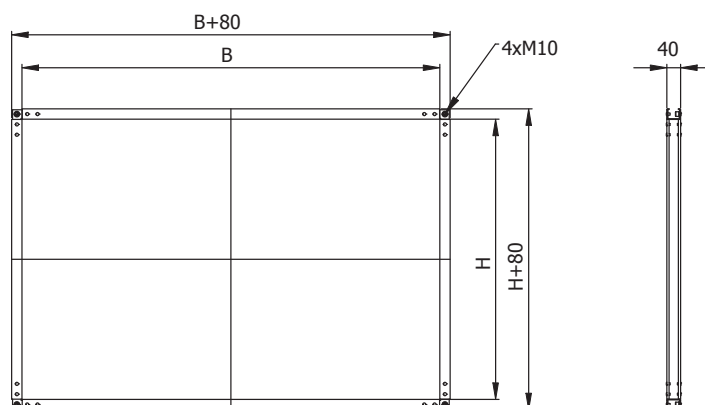
B – szerokość nominalna [mm]
H – wysokość nominalna [mm]

v – prędkość [m/s]
S_e – przekrój czynny kratki [m²]

Q – przepływ [m³/h]
d_p – spadek ciśnienia [Pa]

		wysokość H [mm]															
		1000				1100			1200			1300			1400		
		v [m/s]	S _e [m ²]	Q [m ³ /h]	d _p [Pa]	S _e [m ²]	Q [m ³ /h]	d _p [Pa]	S _e [m ²]	Q [m ³ /h]	d _p [Pa]	S _e [m ²]	Q [m ³ /h]	d _p [Pa]	S _e [m ²]	Q [m ³ /h]	d _p [Pa]
szerokość B [mm]	200	4		1 751	8		1 944	7		2 137	7		2 330	7		2 523	7
		6	0,122	2 627	17	0,135	2 916	17	0,148	3 205	16	0,162	3 495	16	0,175	3 784	16
		8		3 502	30		3 888	30		4 274	29		4 660	29		5 046	29
		10		4 378	47		4 860	46		5 342	46		5 825	45		6 307	45
	4	3 059		6	3 391		5	3 724		5	4 056		5	4 389		5	
	300	6	0,212	4 588	13	0,236	5 087	12	0,259	5 586	12	0,282	6 085	12	0,305	6 584	12
		8		6 117	22		6 782	22		7 448	22		8 113	21		8 778	21
		10		7 646	35		8 478	34		9 310	34		10 141	33		10 973	33
		4		4 366	5		4 838	5		5 311	4		5 783	4		6 255	4
	400	6	0,303	6 549	10	0,336	7 258	10	0,369	7 966	10	0,402	8 675	10	0,434	9 383	10
		8		8 732	19		9 677	18		10 621	18		11 566	17		12 511	17
		10		10 915	29		12 096	28		13 277	28		14 458	27		15 638	27
		4		5 674	4		6 286	4		6 898	4		7 510	4		8 122	4
	500	6	0,394	8 510	9	0,437	9 428	9	0,479	10 346	9	0,522	11 264	9	0,564	12 182	8
		8		11 347	16		12 571	16		13 795	15		15 019	15		16 243	15
		10		14 184	25		15 714	25		17 244	24		18 774	24		20 304	23
		4		6 981	4		7 733	4		8 484	3		9 236	3		9 988	3
	600	6	0,485	10 472	8	0,537	11 599	8	0,589	12 727	8	0,641	13 854	8	0,694	14 982	8
		8		13 962	15		15 466	14		16 969	14		18 472	14		19 976	13
		10		17 453	23		19 332	22		21 211	22		23 090	21		24 970	21
		4		8 289	3		9 180	3		10 071	3		10 963	3		11 854	3
	700	6	0,576	12 433	8	0,638	13 770	7	0,699	15 107	7	0,761	16 444	7	0,823	17 781	7
		8		16 577	14		18 360	13		20 143	13		21 925	13		23 708	12
		10		20 722	21		22 950	21		25 178	20		27 407	20		29 635	19
		4		9 596	3		10 627	3		11 658	3		12 689	3		13 720	3
	800	6	0,666	14 394	7	0,738	15 941	7	0,810	17 487	7	0,881	19 034	7	0,953	20 580	6
		8		19 192	13		21 254	12		23 316	12		25 379	12		27 441	11
		10		23 990	20		26 568	19		29 146	19		31 723	18		34 301	18
		4		10 904	3		12 074	3		13 245	3		14 416	3		15 587	3
	900	6	0,757	16 356	7	0,839	18 112	7	0,920	19 868	6	1,001	21 624	6	1,082	23 380	6
		8		21 807	12		24 149	12		26 490	11		28 832	11		31 173	11
		10		27 259	19		30 186	18		33 113	18		36 040	17		38 966	17
		4		12 211	3		13 522	3		14 832	3		16 142	3		17 453	3
	1000	6	0,848	18 317	7	0,939	20 282	6	1,030	22 248	6	1,121	24 214	6	1,212	26 179	6
		8		24 422	12		27 043	11		29 664	11		32 285	11		34 906	10
		10		30 528	18		33 804	18		37 080	17		40 356	17		43 632	16
		4		13 519	3		14 969	3		16 419	3		17 869	3		19 319	2
	1100	6	0,939	20 278	6	1,040	22 453	6	1,140	24 628	6	1,241	26 803	6	1,342	28 979	6
		8		27 037	11		29 938	11		32 838	10		35 738	10		38 638	10
		10		33 797	18		37 422	17		41 047	16		44 672	16		48 298	15
4		14 826		3	16 416		3	18 006		3	19 596		2	21 185		2	
1200	6	1,030	22 239	6	1,140	24 624	6	1,250	27 009	6	1,361	29 393	6	1,471	31 778	5	
	8		29 652	11		32 832	10		36 012	10		39 191	10		42 371	10	
	10		37 066	17		41 040	16		45 014	16		48 989	15		52 963	15	
	4		16 134	3		17 863	3		19 593	2		21 322	2		23 052	2	
1300	6	1,120	24 201	6	1,241	26 795	6	1,361	29 389	6	1,481	31 983	5	1,601	34 577	5	
	8		32 268	11		35 726	10		39 185	10		42 644	10		46 103	9	
	10		40 334	17		44 658	16		48 982	15		53 305	15		57 629	14	
	4		17 441	3		19 310	2		21 180	2		23 049	2		24 918	2	
1400	6	1,211	26 162	6	1,341	28 966	6	1,471	31 769	5	1,601	34 573	5	1,730	37 377	5	
	8		34 883	10		38 621	10		42 359	10		46 097	9		49 836	9	
	10		43 603	16		48 276	16		52 949	15		57 622	14		62 294	14	

16.93 | Ramka RB



Ramki przyłączeniowe mcr RB służą do podłączenia stalowego kanału wentylacyjnego do klapy. Połączenie może odbywać się przy pomocy śrub w narożnikach ramy jak również przy pomocy zacisków/ klamr do kanałów wentylacyjnych, jak również wkrętów samowierzących

Wymiary:

- » szerokość nominalna B od 200 do 1200 mm
- » wysokość nominalna H od 200 do 800 mm
- » grubość nominalna G 40 mm

Oprócz standardowych wymiarów istnieje możliwość wykonania maskownicy o wymiarach pośrednich.

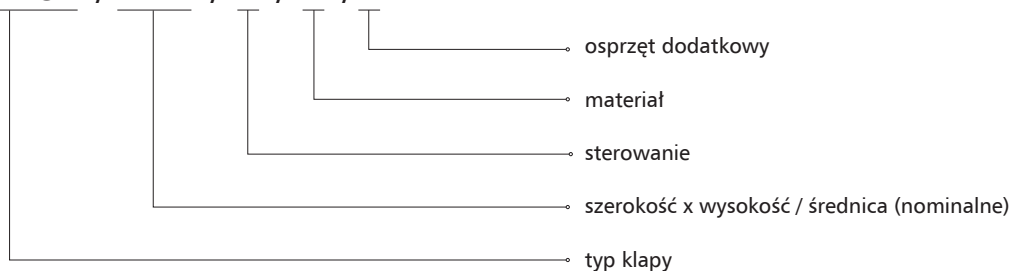
Oznaczenie:

mcr RB / B x H / 1 / 2 / 3



16.10 | Oznaczenie

mcr DOR / B x H / 1 / 2 / 3



1 – sterowanie:

- » mechanizm wyzwalająco-sterujący
- EM 24 D – mechanizm wyzwalająco-sterujący zasilany i wyzwalany elektromagnetycznie

2 – materiał

- [brak symbolu] – stal ocynkowana, powłoka Zn 275 g/m²
- KN – stal nierdzewna
- KK – stal kwasoodporna 1.4404

3 – osprzęt dodatkowy

- MP230/24 – moduł przekształcający z 230V na 24V
- WK2 - wyłącznik krańcowy (sygnalizacja przegrody zamkniętej)

Uwaga: parametry dodatkowe należy wpisać, oddzielając je znakiem „/”

przykładowe oznaczenie:

mcr DOR 400 x 400 / EM 24 D / WK1

Kłapa odcinająca do systemów wentylacji pożarowej mcr DOR wyposażona w wyłącznik krańcowy.

mcr WIP LD | Przeciwpożarowe klapy wielopłaszczyznowe odcinające do systemów wielostrefowej wentylacji pożarowej



modele do pobrania
na stronie internetowej
w zakładce strefa projektanta



» EIS120, E600

- » Klasa odporności ogniowej: EI120 (v_{ew} i→o)S1000C₁₀₀₀₀AAmulti
- » Certyfikat stałości właściwości użytkowych 2434-CPR-0240
- » Klapy certyfikowane na zgodność z EN 12101-8
- » Klapy sklasyfikowane według EN 13501-4 i przebadane według EN 1366-10
- » Kłapa dedykowana rozwiązaniom na szachtach oddymiających i napowietrzających
- » Duża powierzchnia czynna, małe opory, szybki montaż
- » Certyfikowany montaż w komplecie z kratką systemową wg EN 12101-8

17.1| Zastosowanie

Klapy odcinające mcr WIP LD przeznaczone są do zabudowy w systemach wentylacji pożarowej uruchamianych ręcznie lub automatycznie. Urządzenia są stosowane w systemach wentylacji pożarowej lub w systemach mieszanych, łączących funkcje wentylacji pożarowej i wentylacji bytowej (systemy odprowadzania dymu lub napowietrzania). Klapy wentylacji pożarowej typu mcr WIP LD są przeznaczone do stosowania w następujących typach systemów: systemy wyciągowe, systemy napowietrzające, systemy upustowe, systemy kanałowe, systemy gaśnicze z gazami obojętnymi. Klapy zapobiegają rozprzestrzenianiu się ognia, dymu i gazów pożarowych do sąsiednich stref. Podczas normalnej pracy instalacji przegroda klapy znajduje się w pozycji zamkniętej. W strefie objętej pożarem następuje przejście przegrody klapy do pozycji otwartej, w pozostałych strefach klapy pozostają zamknięte.

17.2| Budowa

obudowa

przegroda

mechanizm wyzwalająco-sterujący

korpus klapy



Klapy odcinające mcr WIP LD składają się z obudowy o przekroju prostokątnym, ruchomej przegrody odcinającej w postaci łopatek – żaluzji, obracających się wokół własnych osi oraz mechanizmu wyzwalająco-sterującego uruchamianego zdalnie, który umieszczony jest wewnątrz klapy, w jej świetle. Obudowa klapy wykonana jest z blachy stalowej ocynkowanej lub blachy stalowej nierdzewnej. Kłapa wyposażona jest jednostronnie w kołnierz przyłączeniowy. Z drugiej strony znajduje się tzw. bosy koniec. Całkowita długość obudowy klapy wynosi 350 mm. Żaluzje (łopatki) klapy wykonane są z blachy stalowej ocynkowanej lub ze stali nierdzewnej. Żaluzje przegrody obracają się wokół osi, którą stanowią stalowe sworznie. Na łopatkach znajduje się uszczelka wentylacyjna w celu uzyskania szczelności „na zimno” klapy.

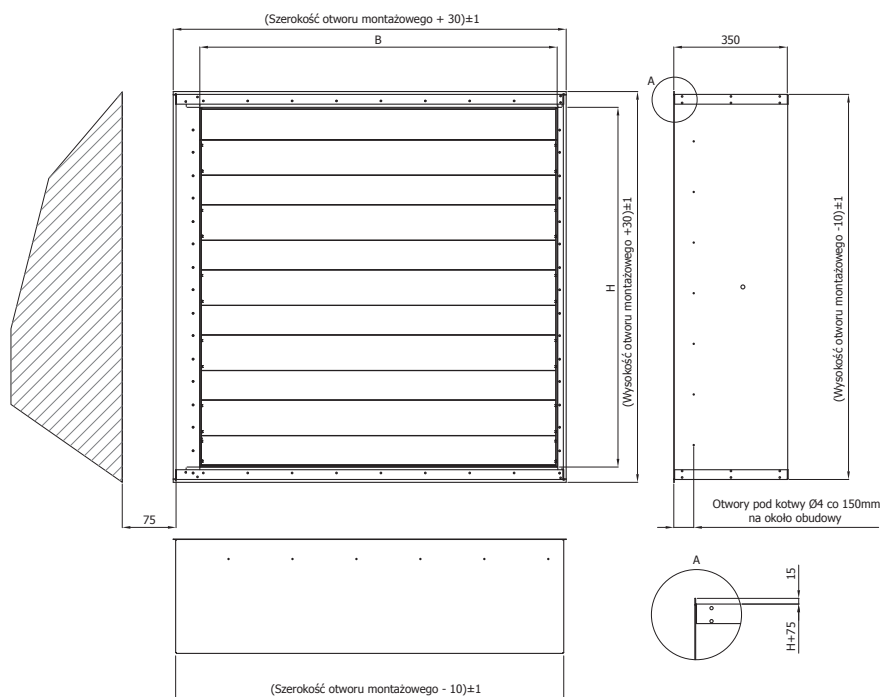
mcr WIP LD | Przeciwpowozarowe klapy wielopłaszczyznowe odcinające do systemów wielostrefowej wentylacji powozarowej

17.3 | Wersje wykonania

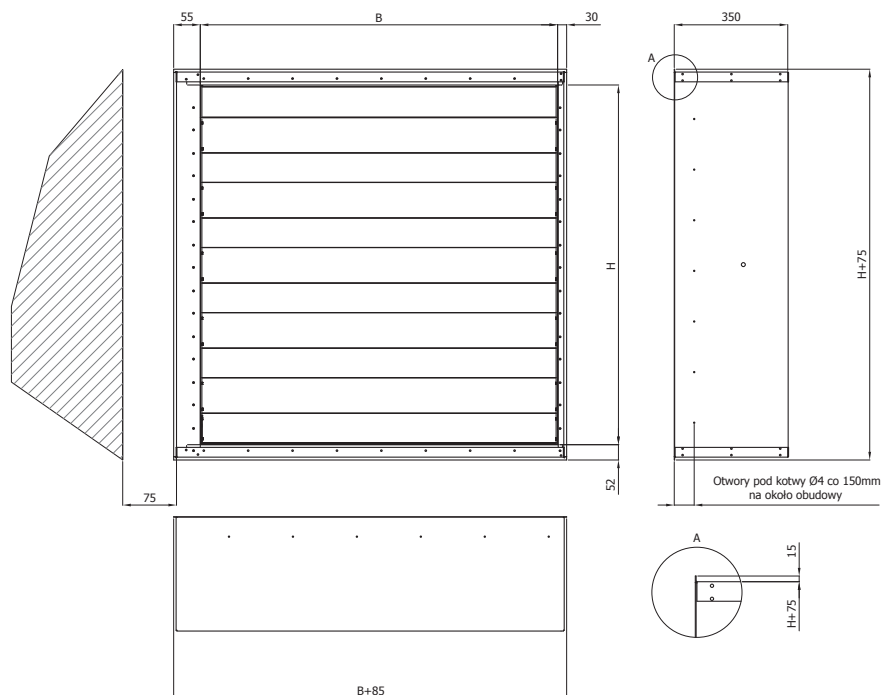
17.3.1 | Zamykanie i otwieranie klapy za pomocą siłownika

Podczas normalnej pracy klapy pozostają otwarte lub zamknięte. W przypadku zaistnienia powozaru żaluzje klapy w strefie objętej powozarem otwierają się, a w pozostałych strefach żaluzje są zamykane – zadziałanie klapy odbywa się zdalnie poprzez podanie napięcia zasilania na mechanizm wyzwalająco-sterujący. Klapy mcr WIP LD wyposażone są w mechanizm wyzwalająco-sterujący w postaci osiowego siłownika bez sprężyny powrotnej serii BEE, BEN, BE, zasilanego napięciem 24 V AC/DC lub 230 V AC. Siłowniki serii BE, BEE, BEN są wyposażone w wyłączniki krańcowe stosowane do monitorowania położenia żaluzji, dodatkowo na siłowniku umieszczony jest mechaniczny wskaźnik ich położenia. Klapy z siłownikami BEE, BEN, BE zamykają się lub otwierają w wyniku podania napięcia zasilania na zaciski siłownika. Klapy z tymi siłownikami można otwierać/zamykać również ręcznie przy użyciu klucza.

» wmurować kotłierzem do lica ściany



» wmurować kotłierzem do lica ściany



mcr WIP LD | Przeciwpozarowe kłapy wielopłaszczyznowe odcinające do systemów wielostrefowej wentylacji pożarowej

17.4 | Wymiary

- » szerokość nominalna B od 300 mm do 1100 mm
- » wysokość nominalna H od 600 mm do 2300 mm
- » maksymalna powierzchnia przekroju jednej kłapy nie większa niż 2,53 m²

Oprócz standardowych wymiarów istnieje możliwość wykonania kłap o wymiarach pośrednich (co 1 mm w podanych zakresach). Wyjątkiem są kłapy, których wysokość kończy się wymiarem w przedziale 36-54, np. 136-154, 236-254...

17.5 | Montaż

- » Kłapy prostokątne mcr WIP LD zostały sklasyfikowane w klasie EI120(v_{ew} i→o)S 1000C₁₀₀₀₀AAmulti w przypadku zamontowania w przegrodach ścian/szachtów podatnych z płyt GK o grubości min. 125 mm.
- » Kłapy prostokątne mcr WIP LD zostały sklasyfikowane w klasie EI120(v_{ew} i→o)S 1000C₁₀₀₀₀AAmulti w przypadku zamontowania w przegrodach ścian/szachtów betonowych, z cegły, pustaków, murowanych lub z płyt prefabrykowanych o grubości min. 125 mm.
- » Kłapy prostokątne mcr WIP LD zostały sklasyfikowane w klasie E600(v_{ew} i→o)S 1000C₁₀₀₀₀AAmulti w przypadku zamontowania w przegrodach ścian/szachtów betonowych, z cegły, pustaków, murowanych lub z płyt prefabrykowanych o grubości min. 125 mm.

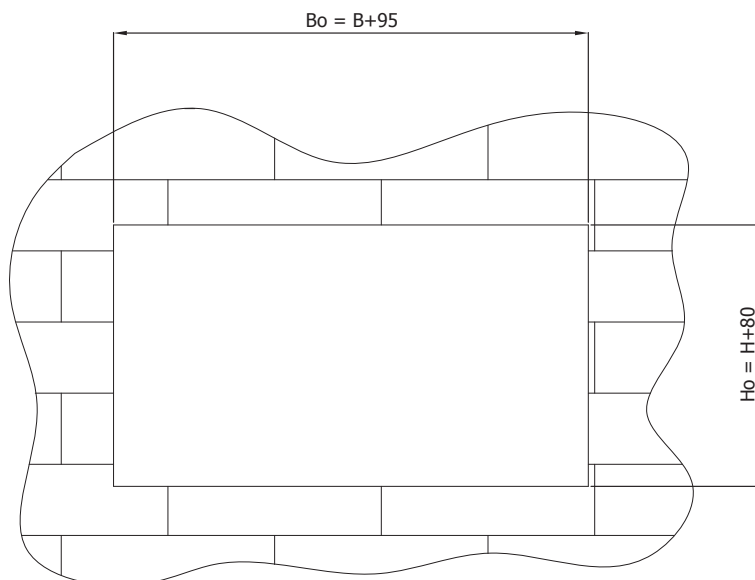
17.5.1 | Przygotowanie otworów do montażu

Minimalna wielkość otworu umożliwiającego prawidłowy montaż kłapy mcr WIP LD wynosi:

Preferowana

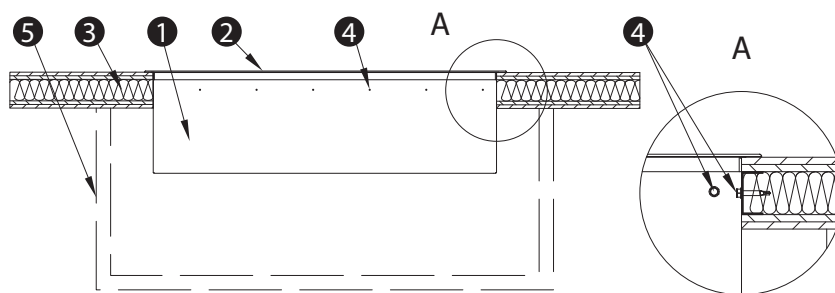
Bo = (B+95) mm

Ho = (H+80) mm



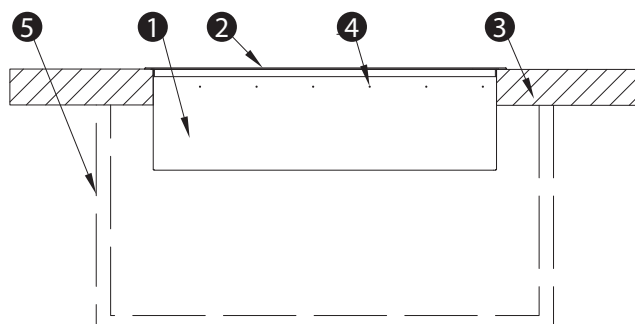
mcr WIP LD | Przeciwpozarowe klapy wielopłaszczyznowe odcinające do systemów wielostrefowej wentylacji pożarowej

17.5.2 | Montaż w ścianach szachtów lekkich



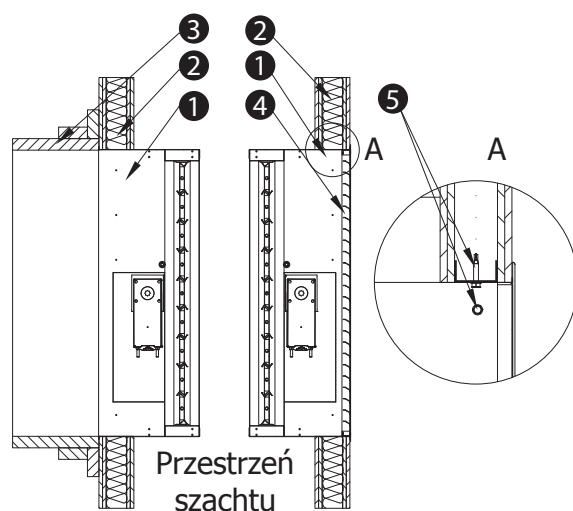
1. Klapa mcr WIP LD BxH
2. Kratka systemowa MWS (opcja)
3. Ściana szachtu GK
4. Kotwy montażowe
5. Pionowy szacht wentylacji pożarowej

17.5.3 | Montaż w ścianach szachtów betonowych lub murowanych



1. Klapa mcr WIP LD BxH
2. Kratka systemowa MWS (opcja)
3. Ściana szachtu GB
4. Kotwy montażowe
5. Pionowy szacht wentylacji pożarowej

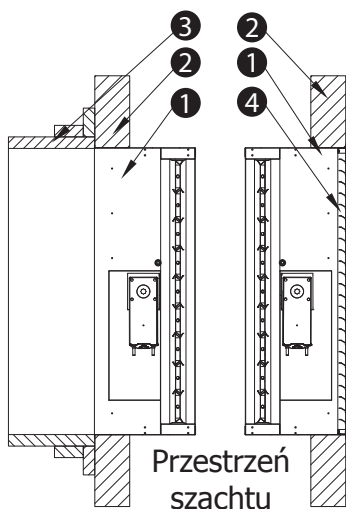
17.5.4 | Przykładowy montaż w ścianach lekkich oraz z kanałami wielostrefowymi lub kratkami



1. Klapa mcr WIP LD BxH
2. Ściana GK
3. Wielostrefowy przewód oddymiający – np. z płyt ogniochornych*
4. Kratka systemowa MWS (opcja)
5. Kotwy montażowe

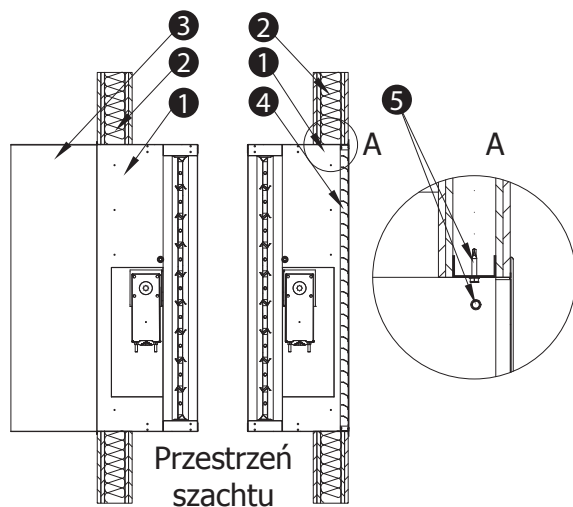
mcr WIP LD | Przeciwpozarowe klapy wielopłaszczyznowe odcinające do systemów wielostrefowej wentylacji pożarowej

17.5.5 | Przykładowy montaż w ścianach betonowych lub murowanych oraz z kanałami wielostrefowymi lub kratkami



1. Klapa mcr WIP LD BxH
2. Ściana pełna
3. Wielostrefowy przewód oddymiający – np. z płyt ogniochłonnych*
4. Kratka systemowa MWS (opcja)

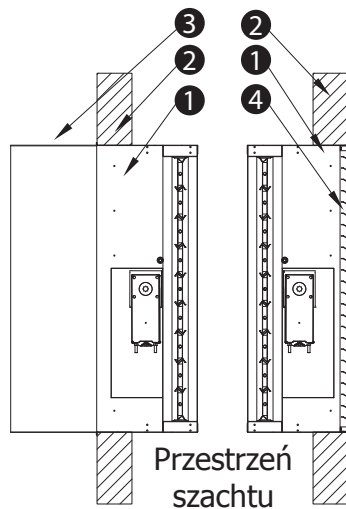
17.5.6 | Przykładowy montaż w ścianach lekkich oraz z kanałami jednostrefowymi lub kratkami



1. Klapa mcr WIP LD BxH
2. Ściana GK
3. Jednostrefowy przewód oddymiający – np. z blachy*
4. Kratka systemowa MWS (opcja)
5. Kotwy montażowe

mcr WIP LD | Przeciwpozarowe klapy wielopłaszczyznowe odcinające do systemów wielostrefowej wentylacji pożarowej

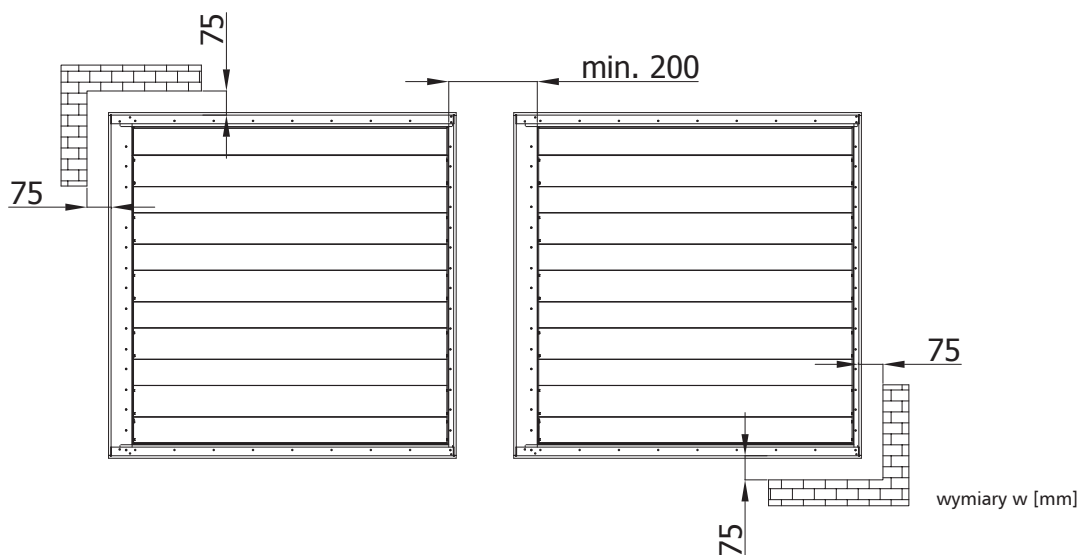
17.5.7 | Przykładowy montaż w ścianach betonowych lub murowanych oraz z kanałami jednostrefowymi lub kratkami.



1. Klapa mcr WIP LD BxH
2. Ściana pełna
3. Jednostrefowy przewód oddymiający – z blachy*
4. Kratka systemowa MWS (opcja)

* Kanały wentylacji pożarowej należy wykonać w zgodzie z wytycznymi producenta kanałów. Kanały muszą posiadać odpowiednią odporność ogniową zgodną z odpornością ogniową przewidzianą dla całego rozwiązania. Wszystkie połączenia pomiędzy klapą, ścianą i kanałami uszczelniać odpowiednią zaprawą/klejem/uszczelkami, zapewniającym utrzymanie odporności ogniowej. Instalacja może zostać zakończona kratką maskującą.

» Odległość pomiędzy instalacjami i przegrodami



mcr WIP LD | Przeciwpozarowe klapy wielopłaszczyznowe odcinające do systemów wielostrefowej wentylacji pożarowej

B – szerokość nominalna [mm]
H – wysokość nominalna [mm]

v – prędkość [m/s]
S_k – przekrój kanału [m²]
S_e – przekrój czynny klapy [m²]

Q – przepływ [m³/h]
d_p – spadek ciśnienia [Pa]
L_{WA} – poziom hałasu emitowanego przez klapę [dB]

szerokość B [mm]		wysokość H [mm]															
		900					1000					1100					
		v [m/s]	S _k [m ²]	S _e [m ²]	Q [m ³ /h]	d _p [Pa]	L _{WA} [dB]	S _k [m ²]	S _e [m ²]	Q [m ³ /h]	d _p [Pa]	L _{WA} [dB]	S _k [m ²]	S _e [m ²]	Q [m ³ /h]	d _p [Pa]	L _{WA} [dB]
300	4	0,27	0,22	3 227	5	31	0,30	0,25	3 586	5	32	0,33	0,27	3 944	6,25	35	
	6			4 841	10	41			5 378	10	41			5 916	13	44	
	8			6 454	19	49			7 171	19	49			7 888	24	53	
	10			8 068	29	54			8 964	29	55			9 860	36	58	
	350	4	0,32	0,26	3 765	4	29	0,35	0,29	4 183	4	30	0,39	0,32	4 602	5	33
		6			5 647	10	41			6 275	10	42			6 902	13	45
		8			7 530	18	49			8 366	18	49			9 203	23	53
		10			9 412	28	55			10 458	28	55			11 504	35	58
	400	4	0,36	0,30	4 303	4	30	0,40	0,33	4 781	4	30	0,44	0,37	5 259	5	34
		6			6 454	10	42			7 171	10	42			7 888	13	46
		8			8 605	18	49			9 562	18	50			10 518	23	53
		10			10 757	28	55			11 952	28	56			13 147	35	59
450	4	0,41	0,34	4 841	4	30	0,45	0,37	5 378	4	31	0,50	0,41	5 916	5	34	
	6			7 261	10	42			8 068	10	43			8 874	13	46	
	8			9 681	17	49			10 757	17	50			11 832	21	53	
	10			12 101	27	55			13 446	27	56			14 791	34	59	
500	4	0,45	0,37	5 378	4	31	0,50	0,42	5 976	4	31	0,55	0,46	6 574	5	35	
	6			8 068	10	43			8 964	10	43			9 860	13	47	
	8			10 757	17	50			11 952	17	50			13 147	21	53	
	10			13 446	27	56			14 940	27	56			16 434	34	59	
550	4	0,50	0,41	5 916	4	31	0,55	0,46	6 574	4	32	0,61	0,50	7 231	5	35	
	6			8 874	10	43			9 860	10	44			10 846	13	47	
	8			11 832	17	50			13 147	17	51			14 462	21	54	
	10			14 791	27	56			16 434	27	57			18 077	34	60	
600	4	0,54	0,45	6 454	4	32	0,60	0,50	7 171	4	32	0,66	0,55	7 888	5	35	
	6			9 681	10	44			10 757	10	44			11 832	13	47	
	8			12 908	17	50			14 342	17	51			15 777	21	54	
	10			16 135	27	56			17 928	27	57			19 721	34	60	
650	4	0,59	0,49	6 992	4	32	0,65	0,54	7 769	4	32	0,72	0,59	8 546	5	36	
	6			10 488	10	44			11 653	10	44			12 819	13	48	
	8			13 984	17	51			15 538	17	51			17 091	21	55	
	10			17 480	27	57			19 422	27	57			21 364	34	61	
700	4	0,63	0,52	7 530	4	32	0,70	0,58	8 366	4	33	0,77	0,64	9 203	5	36	
	6			11 295	9	43			12 550	9	43			13 805	11	47	
	8			15 060	17	51			16 733	17	52			18 406	21	55	
	10			18 824	26	57			20 916	26	57			23 008	33	60	
750	4	0,68	0,56	8 068	4	33	0,75	0,62	8 964	4	33	0,83	0,68	9 860	5	36	
	6			12 101	9	43			13 446	9	44			14 791	11	47	
	8			16 135	17	51			17 928	17	52			19 721	21	55	
	10			20 169	26	57			22 410	26	57			24 651	33	61	
800	4	0,72	0,60	8 605	4	33	0,80	0,66	9 562	4	33	0,88	0,73	10 518	5	37	
	6			12 908	9	43			14 342	9	44			15 777	11	47	
	8			17 211	17	52			19 123	17	52			21 036	21	55	
	10			21 514	26	57			23 904	26	58			26 294	33	61	
850	4	0,77	0,63	9 143	4	33	0,85	0,71	10 159	4	34	0,94	0,78	11 175	5	37	
	6			13 715	9	44			15 239	9	44			16 763	11	47	
	8			18 287	17	52			20 318	17	52			22 350	21	56	
	10			22 858	26	57			25 398	26	58			27 938	33	61	
900	4	0,81	0,67	9 681	4	33	0,90	0,75	10 757	4	34	0,99	0,82	11 832	5	37	
	6			14 522	9	44			16 135	9	44			17 749	11	48	
	8			19 362	17	52			21 514	16	52			23 665	20	55	
	10			24 203	26	58			26 892	25	58			29 581	31	61	
950	4	0,86	0,71	10 219	4	34	0,95	0,79	11 354	4	34	1,05	0,87	12 490	5	37	
	6			15 328	9	44			17 032	9	45			18 735	11	48	
	8			20 438	16	52			22 709	16	52			24 980	19	55	
	10			25 547	25	57			28 386	25	58			31 225	31	61	
1000	4	0,90	0,75	10 757	4	34	1,00	0,83	11 952	4	34	1,10	0,91	13 147	5	38	
	6			16 135	9	44			17 928	9	45			19 721	11	48	
	8			21 514	15	51			23 904	15	51			26 294	19	55	
	10			26 892	24	57			29 880	24	58			32 868	30	61	
1050	4	0,95	0,78	11 295	4	34	1,05	0,87	12 550	4	35	1,16	0,96	13 805	5	38	
	6			16 942	9	45			18 824	9	45			20 707	11	48	
	8			22 589	15	51			25 099	15	52			27 609	19	55	
	10			28 237	24	57			31 374	24	58			34 511	30	61	
1100	4	0,99	0,82	11 832	4	35	1,10	0,91	13 147	4	35	1,21	1,00	14 462	5	38	
	6			17 749	9	45			19 721	9	45			21 693	11	49	
	8			23 665	15	52			26 294	15	52			28 924	19	55	
	10			29 581	24	58			32 868	24	58			36 155	30	61	

mcr WIP LD | Przeciwpozarowe klapy wielopłaszczyznowe odcinające do systemów wielostrefowej wentylacji pożarowej

B – szerokość nominalna [mm]
H – wysokość nominalna [mm]

v – prędkość [m/s]
S_k – przekrój kanału [m²]
S_e – przekrój czynny klapy [m²]

Q – przepływ [m³/h]
d_p – spadek ciśnienia [Pa]
L_{WA} – poziom hałasu emitowanego przez klapę [dB]

szerokość B [mm]		wysokość H [mm]															
		1200					1300					1400					
		v [m/s]	S _k [m ²]	S _e [m ²]	Q [m ³ /h]	d _p [Pa]	L _{WA} [dB]	S _k [m ²]	S _e [m ²]	Q [m ³ /h]	d _p [Pa]	L _{WA} [dB]	S _k [m ²]	S _e [m ²]	Q [m ³ /h]	d _p [Pa]	L _{WA} [dB]
300	4	0,36	0,30	4 303	5	33	0,39	0,32	4 661	5	33	0,42	0,35	5 020	5	33	
	6			6 454	9	40			6 992	9	40			7 530	8	40	
	8			8 605	18	49			9 323	18	49			10 040	17	49	
	10			10 757	28	55			11 653	27	55			12 550	26	55	
	350	4	0,42	0,35	5 020	3,5	29	0,46	0,38	5 438	3,25	28	0,49	0,41	5 856	3	27
		6			7 530	10	42			8 157	9	42			8 785	9	42
		8			10 040	17	49			10 876	17	49			11 713	16	49
		10			12 550	27	55			13 595	26	55			14 641	25	55
	400	4	0,48	0,40	5 737	3,5	29	0,52	0,43	6 215	3,25	29	0,56	0,46	6 693	3	28
		6			8 605	10	42			9 323	9	42			10 040	9	42
		8			11 474	17	50			12 430	17	50			13 386	16	50
		10			14 342	27	56			15 538	26	56			16 733	25	56
450	4	0,54	0,45	6 454	3,5	30	0,59	0,49	6 992	3,25	29	0,63	0,52	7 530	3	28	
	6			9 681	10	43			10 488	9	43			11 295	9	43	
	8			12 908	16	49			13 984	15	49			15 060	14	49	
	10			16 135	25	55			17 480	24	55			18 824	23	55	
500	4	0,60	0,50	7 171	3,5	30	0,65	0,54	7 769	3,25	30	0,70	0,58	8 366	3	29	
	6			10 757	10	43			11 653	9	43			12 550	9	43	
	8			14 342	16	50			15 538	15	49			16 733	14	49	
	10			17 928	25	56			19 422	24	56			20 916	23	55	
550	4	0,66	0,55	7 888	3,5	31	0,72	0,59	8 546	3,25	30	0,77	0,64	9 203	3	29	
	6			11 832	10	44			12 819	9	44			13 805	9	44	
	8			15 777	16	50			17 091	15	50			18 406	14	49	
	10			19 721	25	56			21 364	24	56			23 008	23	56	
600	4	0,72	0,60	8 605	3,5	31	0,78	0,65	9 323	3,25	30	0,84	0,70	10 040	3	30	
	6			12 908	10	44			13 984	9	44			15 060	9	44	
	8			17 211	16	51			18 645	16	51			20 079	15	51	
	10			21 514	26	57			23 306	25	57			25 099	24	57	
650	4	0,78	0,65	9 323	3,5	31	0,85	0,70	10 099	3,25	31	0,91	0,76	10 876	3	30	
	6			13 984	10	44			15 149	9	44			16 314	9	44	
	8			18 645	16	51			20 199	16	51			21 753	15	51	
	10			23 306	26	57			25 249	25	57			27 191	24	57	
700	4	0,84	0,70	10 040	3,5	32	0,91	0,76	10 876	3,25	31	0,98	0,81	11 713	3	30	
	6			15 060	8	43			16 314	8	42			17 569	7	41	
	8			20 079	16	52			21 753	16	51			23 426	15	51	
	10			25 099	24	57			27 191	23	57			29 282	22	56	
750	4	0,90	0,75	10 757	3,5	32	0,98	0,81	11 653	3,25	31	1,05	0,87	12 550	3	31	
	6			16 135	8	43			17 480	8	42			18 824	7	42	
	8			21 514	16	52			23 306	16	52			25 099	15	52	
	10			26 892	24	57			29 133	23	57			31 374	22	57	
800	4	0,96	0,80	11 474	3,5	32	1,04	0,86	12 430	3,25	32	1,12	0,93	13 386	3	31	
	6			17 211	9	44			18 645	8	44			20 079	8	44	
	8			22 948	16	52			24 860	16	52			26 772	15	52	
	10			28 685	25	58			31 075	24	58			33 466	23	58	
850	4	1,02	0,85	12 191	4	34	1,11	0,92	13 207	4	35	1,19	0,99	14 223	4	35	
	6			18 287	9	44			19 810	8	44			21 334	8	44	
	8			24 382	17	53			26 414	16	53			28 446	16	53	
	10			30 478	25	58			33 017	25	58			35 557	24	58	
900	4	1,08	0,90	12 908	4	35	1,17	0,97	13 984	4	35	1,26	1,05	15 060	4	35	
	6			19 362	9	44			20 976	8	44			22 589	8	44	
	8			25 816	15	52			27 968	15	52			30 119	14	52	
	10			32 270	24	58			34 960	23	58			37 649	22	57	
950	4	1,14	0,95	13 625	4	35	1,24	1,03	14 761	4	35	1,33	1,10	15 896	4	35	
	6			20 438	9	45			22 141	8	45			23 844	8	45	
	8			27 251	14	51			29 521	14	51			31 792	13	51	
	10			34 063	23	57			36 902	22	57			39 740	21	57	
1000	4	1,20	1,00	14 342	4	35	1,30	1,08	15 538	4	35	1,40	1,16	16 733	4	36	
	6			21 514	9	45			23 306	8	45			25 099	8	45	
	8			28 685	14	51			31 075	13	50			33 466	12	50	
	10			35 856	22	57			38 844	21	57			41 832	20	57	
1050	4	1,26	1,05	15 060	4	35	1,37	1,13	16 314	4	36	1,47	1,22	17 569	4	36	
	6			22 589	9	45			24 472	8	45			26 354	8	45	
	8			30 119	14	51			32 629	13	51			35 139	12	50	
	10			37 649	22	58			40 786	21	57			43 924	20	57	
1100	4	1,32	1,10	15 777	4	36	1,43	1,19	17 091	4	36	1,54	1,28	18 406	4	37	
	6			23 665	9	45			25 637	8	45			27 609	8	45	
	8			31 553	14	51			34 183	13	51			36 812	12	51	
	10			39 442	22	58			42 728	21	57			46 015	20	57	

mcr WIP LD | Przeciwpozarowe klapy wielopłaszczyznowe odcinające do systemów wielostrefowej wentylacji pożarowej

B – szerokość nominalna [mm]
H – wysokość nominalna [mm]

v – prędkość [m/s]
S_k – przekrój kanału [m²]
S_e – przekrój czynny klapy [m²]

Q – przepływ [m³/h]
d_p – spadek ciśnienia [Pa]
L_{WA} – poziom hałasu emitowanego przez klapę [dB]

szerokość B [mm]		wysokość H [mm]														
		1500					1600					1700				
		v [m/s]	S _k [m ²]	S _e [m ²]	Q [m ³ /h]	d _p [Pa]	L _{WA} [dB]	S _k [m ²]	S _e [m ²]	Q [m ³ /h]	d _p [Pa]	L _{WA} [dB]	S _k [m ²]	S _e [m ²]	Q [m ³ /h]	d _p [Pa]
300	4	0,45	0,37	5 378	5	34	0,48	0,40	5 737	5	34	0,51	0,42	6 096	5	34
	6			8 068	8	39			8 605	7	38			9 143	7	38
	8			10 757	17	49			11 474	16	49			12 191	16	49
	10			13 446	25	55			14 342	25	55			15 239	24	55
350	4	0,53	0,44	6 275	2,75	27	0,56	0,46	6 693	2,5	26	0,60	0,49	7 111	2,25	25
	6			9 412	9	42			10 040	9	42			10 667	8	41
	8			12 550	16	49			13 386	15	49			14 223	15	49
	10			15 687	24	55			16 733	24	55			17 779	23	55
400	4	0,60	0,50	7 171	2,75	27	0,64	0,53	7 649	2,5	26	0,68	0,56	8 127	2,25	25
	6			10 757	9	42			11 474	9	42			12 191	8	42
	8			14 342	16	50			15 299	15	50			16 255	15	49
	10			17 928	24	56			19 123	24	55			20 318	23	55
450	4	0,68	0,56	8 068	2,75	28	0,72	0,60	8 605	2,5	27	0,77	0,63	9 143	2,25	26
	6			12 101	9	43			12 908	9	43			13 715	8	43
	8			16 135	13	48			17 211	13	48			18 287	12	47
	10			20 169	22	55			21 514	21	54			22 858	20	54
500	4	0,75	0,62	8 964	2,75	28	0,80	0,66	9 562	2,5	27	0,85	0,71	10 159	2,25	26
	6			13 446	9	43			14 342	9	43			15 239	8	43
	8			17 928	13	49			19 123	13	48			20 318	12	48
	10			22 410	22	55			23 904	21	55			25 398	20	55
550	4	0,83	0,68	9 860	2,75	29	0,88	0,73	10 518	2,5	28	0,94	0,78	11 175	2,25	26
	6			14 791	9	44			15 777	9	44			16 763	8	43
	8			19 721	13	49			21 036	13	49			22 350	12	48
	10			24 651	22	56			26 294	21	55			27 938	20	55
600	4	0,90	0,75	10 757	2,75	29	0,96	0,80	11 474	2,5	28	1,02	0,85	12 191	2,25	27
	6			16 135	9	44			17 211	9	44			18 287	8	44
	8			21 514	15	51			22 948	14	50			24 382	14	50
	10			26 892	23	57			28 685	23	57			30 478	22	56
650	4	0,98	0,81	11 653	2,75	29	1,04	0,86	12 430	2,5	28	1,11	0,92	13 207	2,25	27
	6			17 480	9	44			18 645	9	44			19 810	8	44
	8			23 306	15	51			24 860	14	51			26 414	14	51
	10			29 133	23	57			31 075	23	57			33 017	22	57
700	4	1,05	0,87	12 550	2,75	30	1,12	0,93	13 386	2,5	29	1,19	0,99	14 223	2,25	28
	6			18 824	7	41			20 079	6	40			21 334	6	39
	8			25 099	15	51			26 772	14	51			28 446	14	51
	10			31 374	21	56			33 466	20	56			35 557	19	55
750	4	1,13	0,93	13 446	2,75	30	1,20	1,00	14 342	2,5	29	1,28	1,06	15 239	2,25	28
	6			20 169	7	41			21 514	6	40			22 858	6	39
	8			26 892	15	52			28 685	14	51			30 478	14	51
	10			33 615	21	56			35 856	20	56			38 097	19	56
800	4	1,20	1,00	14 342	2,75	30	1,28	1,06	15 299	2,5	29	1,36	1,13	16 255	2,25	28
	6			21 514	8	44			22 948	8	44			24 382	7	43
	8			28 685	15	52			30 597	14	52			32 509	14	51
	10			35 856	22	57			38 246	22	57			40 637	21	57
850	4	1,28	1,06	15 239	4	35	1,36	1,13	16 255	4	36	1,45	1,20	17 271	4	36
	6			22 858	8	44			24 382	8	44			25 906	7	44
	8			30 478	16	53			32 509	16	53			34 541	15	53
	10			38 097	24	58			40 637	23	58			43 177	23	58
900	4	1,35	1,12	16 135	4	36	1,44	1,20	17 211	4	36	1,53	1,27	18 287	4	36
	6			24 203	8	44			25 816	8	44			27 430	7	44
	8			32 270	14	51			34 422	13	51			36 573	13	51
	10			40 338	21	57			43 027	21	57			45 716	20	57
950	4	1,43	1,18	17 032	4	36	1,52	1,26	18 167	4	36	1,62	1,34	19 302	4	36
	6			25 547	8	44			27 251	8	44			28 954	7	44
	8			34 063	12	51			36 334	12	50			38 605	11	50
	10			42 579	20	57			45 418	19	57			48 256	18	56
1000	4	1,50	1,25	17 928	4	36	1,60	1,33	19 123	4	36	1,70	1,41	20 318	4	37
	6			26 892	8	45			28 685	8	44			30 478	7	44
	8			35 856	11	49			38 246	11	49			40 637	10	48
	10			44 820	19	56			47 808	18	56			50 796	17	55
1050	4	1,58	1,31	18 824	4	36	1,68	1,39	20 079	4	37	1,79	1,48	21 334	4	37
	6			28 237	8	45			30 119	8	45			32 001	7	45
	8			37 649	11	50			40 159	11	49			42 669	10	48
	10			47 061	19	57			50 198	18	56			53 336	17	56
1100	4	1,65	1,37	19 721	4	37	1,76	1,46	21 036	4	37	1,87	1,55	22 350	4	37
	6			29 581	8	45			31 553	8	45			33 525	7	45
	8			39 442	11	50			42 071	11	49			44 700	10	49
	10			49 302	19	57			52 589	18	56			55 876	17	56

mcr WIP LD | Przeciwpozarowe klapy wielopłaszczyznowe odcinające do systemów wielostrefowej wentylacji pożarowej

B – szerokość nominalna [mm]
H – wysokość nominalna [mm]

v – prędkość [m/s]
S_k – przekrój kanału [m²]
S_e – przekrój czynny klapy [m²]

Q – przepływ [m³/h]
d_p – spadek ciśnienia [Pa]
L_{WA} – poziom hałasu emitowanego przez klapę [dB]

		wysokość H [mm]															
		1800					1900					2000					
		v [m/s]	S _k [m ²]	S _e [m ²]	Q [m ³ /h]	d _p [Pa]	L _{WA} [dB]	S _k [m ²]	S _e [m ²]	Q [m ³ /h]	d _p [Pa]	L _{WA} [dB]	S _k [m ²]	S _e [m ²]	Q [m ³ /h]	d _p [Pa]	L _{WA} [dB]
szerokość B [mm]	300	4			6 454	5	34			6 813	5	35			7 171	5	35
		6	0,54	0,45	9 681	6	37	0,57	0,47	10 219	6	36	0,60	0,50	10 757	5	35
		8			12 908	15	49			13 625	15	49			14 342	14	48
	10	16 135			23	54	17 032			22	54	17 928			22	54	
	350	4			7 530	2	23			7 948	1,75	22			8 366	1,5	20
		6	0,63	0,52	11 295	8	41	0,67	0,55	11 922	8	41	0,70	0,58	12 550	8	41
		8			15 060	14	49			15 896	14	48			16 733	13	48
	10	18 824			22	54	19 870			21	54	20 916			21	54	
	400	4			8 605	2	24			9 084	1,75	22			9 562	1,5	21
		6	0,72	0,60	12 908	8	42	0,76	0,63	13 625	8	42	0,80	0,66	14 342	8	41
		8			17 211	14	49			18 167	14	49			19 123	13	49
	10	21 514			22	55	22 709			21	55	23 904			21	55	
	450	4			9 681	2	24			10 219	1,75	23			10 757	1,5	21
		6	0,81	0,67	14 522	8	42	0,86	0,71	15 328	8	42	0,90	0,75	16 135	8	42
		8			19 362	11	47			20 438	10	46			21 514	10	45
10	24 203	19			54	25 547	18			53	26 892	17			53		
500	4			10 757	2	25			11 354	1,75	23			11 952	1,5	21	
	6	0,90	0,75	16 135	8	43	0,95	0,79	17 032	8	43	1,00	0,83	17 928	8	42	
	8			21 514	11	47			22 709	10	46			23 904	10	46	
10	26 892			19	54	28 386			18	54	29 880			17	53		
550	4			11 832	2	25			12 490	1,75	24			13 147	1,5	22	
	6	0,99	0,82	17 749	8	43	1,05	0,87	18 735	8	43	1,10	0,91	19 721	8	43	
	8			23 665	11	47			24 980	10	47			26 294	10	46	
10	29 581			19	55	31 225			18	54	32 868			17	54		
600	4			12 908	2	26			13 625	1,75	24			14 342	1,5	22	
	6	1,08	0,90	19 362	8	44	1,14	0,95	20 438	8	43	1,20	1,00	21 514	8	43	
	8			25 816	13	50			27 251	13	50			28 685	12	49	
10	32 270			21	56	34 063			20	56	35 856			20	56		
650	4			13 984	2	26			14 761	1,75	24			15 538	1,5	23	
	6	1,17	0,97	20 976	8	44	1,24	1,03	22 141	8	44	1,30	1,08	23 306	8	44	
	8			27 968	13	50			29 521	13	50			31 075	12	50	
10	34 960			21	57	36 902			20	56	38 844			20	56		
700	4			15 060	2	26			15 896	1,75	25			16 733	1,5	23	
	6	1,26	1,05	22 589	5	38	1,33	1,10	23 844	5	37	1,40	1,16	25 099	4	36	
	8			30 119	13	51			31 792	13	50			33 466	12	50	
10	37 649			18	55	39 740			17	54	41 832			16	54		
750	4			16 135	2	27			17 032	1,75	25			17 928	1,5	23	
	6	1,35	1,12	24 203	5	38	1,43	1,18	25 547	5	37	1,50	1,25	26 892	4	36	
	8			32 270	13	51			34 063	13	51			35 856	12	50	
10	40 338			18	55	42 579			17	55	44 820			16	54		
800	4			17 211	2	27			18 167	1,75	25			19 123	1,5	24	
	6	1,44	1,20	25 816	7	43	1,52	1,26	27 251	7	43	1,60	1,33	28 685	7	43	
	8			34 422	13	51			36 334	13	51			38 246	12	51	
10	43 027			20	57	45 418			19	57	47 808			19	56		
850	4			18 287	4	36			19 302	4	36			20 318	4	37	
	6	1,53	1,27	27 430	7	43	1,62	1,34	28 954	7	43	1,70	1,41	30 478	7	43	
	8			36 573	15	53			38 605	15	53			40 637	15	53	
10	45 716			22	58	48 256			22	58	50 796			21	58		
900	4			19 362	4	36			20 438	4	37			21 514	4	37	
	6	1,62	1,34	29 043	7	44	1,71	1,42	30 657	7	43	1,80	1,49	32 270	7	43	
	8			38 724	12	51			40 876	12	50			43 027	11	50	
10	48 406			19	57	51 095			18	56	53 784			18	56		
950	4			20 438	4	37			21 573	4	37			22 709	4	37	
	6	1,71	1,42	30 657	7	44	1,81	1,50	32 360	7	44	1,90	1,58	34 063	7	43	
	8			40 876	11	49			43 147	10	49			45 418	9	48	
10	51 095			18	56	53 933			17	55	56 772			16	55		
1000	4			21 514	4	37			22 709	4	37			23 904	4	37	
	6	1,80	1,49	32 270	7	44	1,90	1,58	34 063	7	44	2,00	1,66	35 856	7	44	
	8			43 027	9	47			45 418	8	46			47 808	8	45	
10	53 784			16	55	56 772			15	54	59 760			14	54		
1050	4			22 589	4	37			23 844	4	37			25 099	4	38	
	6	1,89	1,57	33 884	7	44	2,00	1,66	35 766	7	44	2,10	1,74	37 649	7	44	
	8			45 179	9	48			47 688	8	47			50 198	8	46	
10	56 473			16	55	59 611			15	55	62 748			14	54		
1100	4			23 665	4	38			24 980	4	38			26 294	4	38	
	6	1,98	1,64	35 497	7	45	2,09	1,73	37 470	7	45	2,20	1,83	39 442	7	44	
	8			47 330	9	48			49 959	8	47			52 589	8	46	
10	59 162			16	55	62 449			15	55	65 736			14	54		

mcr WIP LD | Przeciwpozarowe klapy wielopłaszczyznowe odcinające do systemów wielostrefowej wentylacji pożarowej

B – szerokość nominalna [mm]
H – wysokość nominalna [mm]

v – prędkość [m/s]
S_k – przekrój kanału [m²]
S_e – przekrój czynny klapy [m²]

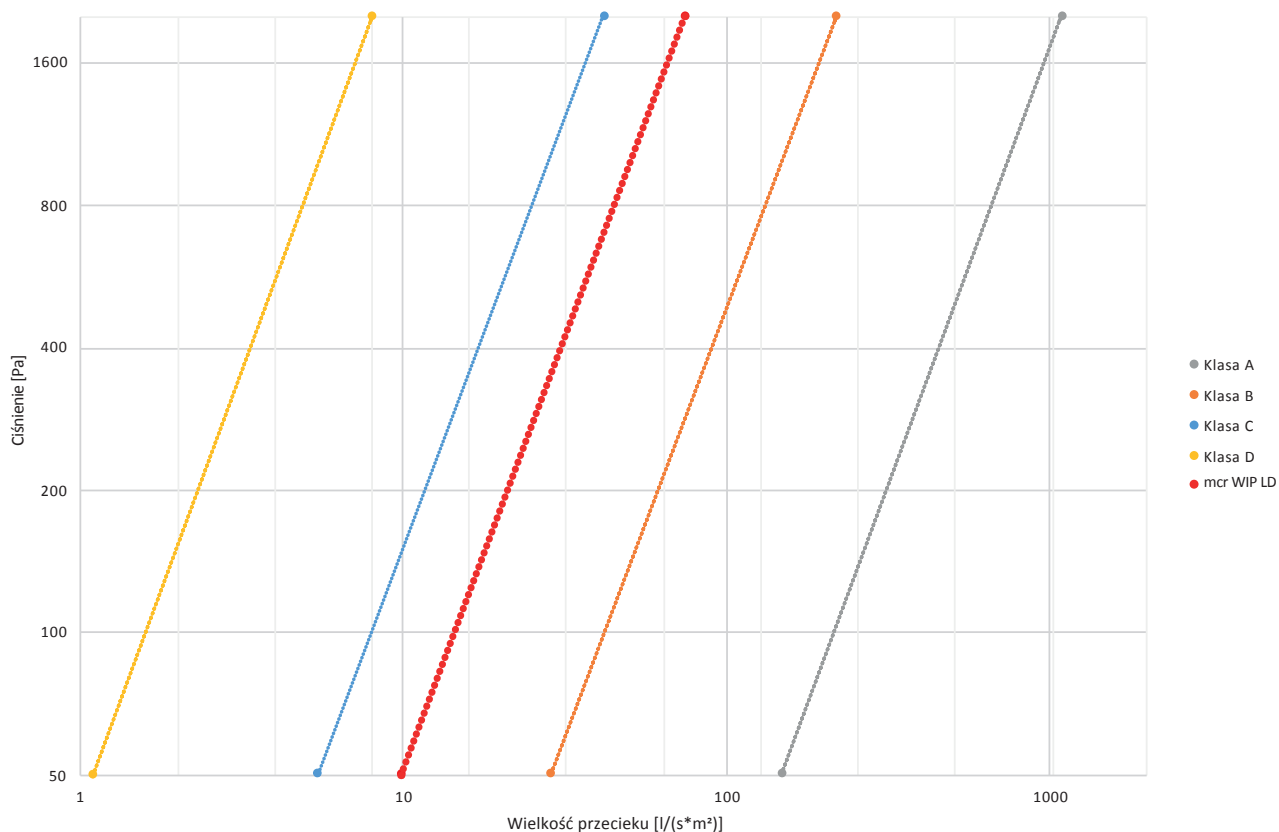
Q – przepływ [m³/h]
d_p – spadek ciśnienia [Pa]
L_{WA} – poziom hałasu emitowanego przez klapę [dB]

szerokość B [mm]		wysokość H [mm]														
		2100					2200					2300				
		v [m/s]	S _k [m ²]	S _e [m ²]	Q [m ³ /h]	d _p [Pa]	L _{WA} [dB]	S _k [m ²]	S _e [m ²]	Q [m ³ /h]	d _p [Pa]	L _{WA} [dB]	S _k [m ²]	S _e [m ²]	Q [m ³ /h]	d _p [Pa]
300	4	0,63	0,52	7 530	5	35	0,66	0,55	7 888	5	35	0,69	0,57	8 247	5	36
	6			11 295	5	34			11 832	4	32			12 370	4	31
	8			15 060	14	48			15 777	13	48			16 494	13	47
10	18 824	21	54	19 721	20	53	20 617	19	53							
350	4	0,74	0,61	8 785	1,25	18	0,77	0,64	9 203	1	15	0,81	0,67	9 621	0,75	12
	6			13 177	7	41			13 805	7	40			14 432	7	40
	8			17 569	13	48			18 406	12	47			19 243	12	47
10	21 962	20	54	23 008	19	53	24 053	18	53							
400	4	0,84	0,70	10 040	1,25	18	0,88	0,73	10 518	1	16	0,92	0,76	10 996	0,75	12
	6			15 060	7	41			15 777	7	41			16 494	7	41
	8			20 079	13	48			21 036	12	48			21 992	12	48
10	25 099	20	54	26 294	19	54	27 490	18	54							
450	4	0,95	0,78	11 295	1,25	19	0,99	0,82	11 832	1	16	1,04	0,86	12 370	0,75	13
	6			16 942	7	42			17 749	7	42			18 555	7	41
	8			22 589	9	44			23 665	8	43			24 741	7	42
10	28 237	16	52	29 581	15	51	30 926	14	51							
500	4	1,05	0,87	12 550	1,25	19	1,10	0,91	13 147	1	17	1,15	0,95	13 745	0,75	13
	6			18 824	7	42			19 721	7	42			20 617	7	42
	8			25 099	9	45			26 294	8	44			27 490	7	43
10	31 374	16	53	32 868	15	52	34 362	14	51							
550	4	1,16	0,96	13 805	1,25	20	1,21	1,00	14 462	1	17	1,27	1,05	15 119	0,75	13
	6			20 707	7	43			21 693	7	42			22 679	7	42
	8			27 609	9	45			28 924	8	44			30 239	7	43
10	34 511	16	53	36 155	15	52	37 798	14	52							
600	4	1,26	1,05	15 060	1,25	20	1,32	1,10	15 777	1	17	1,38	1,15	16 494	0,75	14
	6			22 589	7	43			23 665	7	43			24 741	7	42
	8			30 119	12	49			31 553	11	49			32 988	11	48
10	37 649	19	55	39 442	18	55	41 234	17	55							
650	4	1,37	1,13	16 314	1,25	20	1,43	1,19	17 091	1	18	1,50	1,24	17 868	0,75	14
	6			24 472	7	43			25 637	7	43			26 802	7	43
	8			32 629	12	49			34 183	11	49			35 736	11	49
10	40 786	19	56	42 728	18	55	44 671	17	55							
700	4	1,47	1,22	17 569	1,25	21	1,54	1,28	18 406	1	18	1,61	1,34	19 243	0,75	15
	6			26 354	4	34			27 609	3	32			28 864	3	30
	8			35 139	12	50			36 812	11	49			38 485	11	49
10	43 924	15	53	46 015	14	52	48 107	13	52							
750	4	1,58	1,31	18 824	1,25	21	1,65	1,37	19 721	1	18	1,73	1,43	20 617	0,75	15
	6			28 237	4	34			29 581	3	33			30 926	3	30
	8			37 649	12	50			39 442	11	50			41 234	11	49
10	47 061	15	53	49 302	14	53	51 543	13	52							
800	4	1,68	1,39	20 079	1,25	21	1,76	1,46	21 036	1	19	1,84	1,53	21 992	0,75	15
	6			30 119	6	42			31 553	6	42			32 988	6	42
	8			40 159	12	50			42 071	11	50			43 983	11	49
10	50 198	18	56	52 589	17	56	54 979	16	55							
850	4	1,79	1,48	21 334	4	37	1,87	1,55	22 350	4	37	1,96	1,62	23 366	4	37
	6			32 001	6	43			33 525	6	42			35 049	6	42
	8			42 669	14	53			44 700	14	53			46 732	14	53
10	53 336	21	58	55 876	20	58	58 415	20	58							
900	4	1,89	1,57	22 589	4	37	1,98	1,64	23 665	4	37	2,07	1,72	24 741	4	37
	6			33 884	6	43			35 497	6	43			37 111	6	42
	8			45 179	11	50			47 330	10	49			49 481	10	49
10	56 473	17	56	59 162	16	55	61 852	15	55							
950	4	2,00	1,66	23 844	4	37	2,09	1,73	24 980	4	37	2,19	1,81	26 115	4	38
	6			35 766	6	43			37 470	6	43			39 173	6	42
	8			47 688	9	47			49 959	8	46			52 230	7	46
10	59 611	15	54	62 449	14	54	65 288	13	53							
1000	4	2,10	1,74	25 099	4	37	2,20	1,83	26 294	4	38	2,30	1,91	27 490	4	38
	6			37 649	6	43			39 442	6	43			41 234	6	43
	8			50 198	7	44			52 589	6	43			54 979	5	41
10	62 748	13	53	65 736	12	52	68 724	11	51							
1050	4	2,21	1,83	26 354	4	38	2,31	1,92	27 609	4	38	2,42	2,00	28 864	4	38
	6			39 531	6	44			41 414	6	43			43 296	6	43
	8			52 708	7	45			55 218	6	43			57 728	5	42
10	65 885	13	53	69 023	12	52	72 160	11	51							
1100	4	2,31	1,92	27 609	4	38	2,42	2,01	28 924	4	39	2,53	2,10	30 239	4	39
	6			41 414	6	44			43 386	6	44			45 358	6	43
	8			55 218	7	45			57 848	6	44			60 477	5	42
10	69 023	13	53	72 310	12	53	75 596	11	52							

17.7 | Tabela szybkiego doboru powierzchni czynnych klapy dla wielkości otworu montażowego brutto [m²].

Powierzchnia czynna [m ²]	Szerokość Bo [mm]																		
	300	350	400	450	500	550	600	650	700	750	800	850	900	950	1000	1050	1100	1195	
Wysokość Ho [mm]	600	0,08	0,10	0,12	0,14	0,16	0,18	0,20	0,22	0,24	0,26	0,28	0,30	0,32	0,34	0,36	0,38	0,40	0,44
	700	0,09	0,12	0,14	0,17	0,19	0,22	0,24	0,26	0,29	0,31	0,34	0,36	0,39	0,41	0,43	0,46	0,48	0,53
	800	0,11	0,14	0,17	0,20	0,22	0,25	0,28	0,31	0,34	0,37	0,40	0,42	0,45	0,48	0,51	0,54	0,57	0,62
	900	0,13	0,16	0,19	0,22	0,26	0,29	0,32	0,36	0,39	0,42	0,45	0,49	0,52	0,55	0,58	0,62	0,65	0,71
	1000	0,14	0,18	0,22	0,25	0,29	0,33	0,36	0,40	0,44	0,47	0,51	0,55	0,58	0,62	0,66	0,69	0,73	0,80
	1100	0,16	0,20	0,24	0,28	0,32	0,36	0,41	0,45	0,49	0,53	0,57	0,61	0,65	0,69	0,73	0,77	0,81	0,89
	1200	0,18	0,22	0,27	0,31	0,36	0,40	0,45	0,49	0,54	0,58	0,63	0,67	0,72	0,76	0,81	0,85	0,90	0,98
	1300	0,19	0,24	0,29	0,34	0,39	0,44	0,49	0,54	0,59	0,64	0,68	0,73	0,78	0,83	0,88	0,93	0,98	1,07
	1400	0,21	0,26	0,32	0,37	0,42	0,48	0,53	0,58	0,64	0,69	0,74	0,80	0,85	0,90	0,96	1,01	1,06	1,16
	1500	0,23	0,28	0,34	0,40	0,46	0,51	0,57	0,63	0,69	0,74	0,80	0,86	0,92	0,97	1,03	1,09	1,15	1,25
	1600	0,24	0,30	0,37	0,43	0,49	0,55	0,61	0,67	0,74	0,80	0,86	0,92	0,98	1,04	1,11	1,17	1,23	1,35
	1700	0,26	0,32	0,39	0,46	0,52	0,59	0,65	0,72	0,78	0,85	0,92	0,98	1,05	1,11	1,18	1,25	1,31	1,44
	1800	0,27	0,34	0,41	0,48	0,55	0,62	0,69	0,76	0,83	0,90	0,97	1,04	1,11	1,18	1,25	1,32	1,39	1,53
	1900	0,29	0,37	0,44	0,51	0,59	0,66	0,74	0,81	0,88	0,96	1,03	1,11	1,18	1,25	1,33	1,40	1,48	1,62
	2000	0,31	0,39	0,46	0,54	0,62	0,70	0,78	0,86	0,93	1,01	1,09	1,17	1,25	1,32	1,40	1,48	1,56	1,71
	2100	0,32	0,41	0,49	0,57	0,65	0,74	0,82	0,90	0,98	1,07	1,15	1,23	1,31	1,40	1,48	1,56	1,64	1,80
	2200	0,34	0,43	0,51	0,60	0,69	0,77	0,86	0,95	1,03	1,12	1,21	1,29	1,38	1,47	1,55	1,64	1,73	1,89
	2300	0,36	0,45	0,54	0,63	0,72	0,81	0,90	0,99	1,08	1,17	1,26	1,35	1,45	1,54	1,63	1,72	1,81	1,98
2385	0,38	0,47	0,56	0,66	0,75	0,85	0,94	1,04	1,13	1,23	1,32	1,42	1,51	1,61	1,70	1,80	1,89	2,07	

17.8 | Szczelność zamkniętej przegrody klapy według EN1751



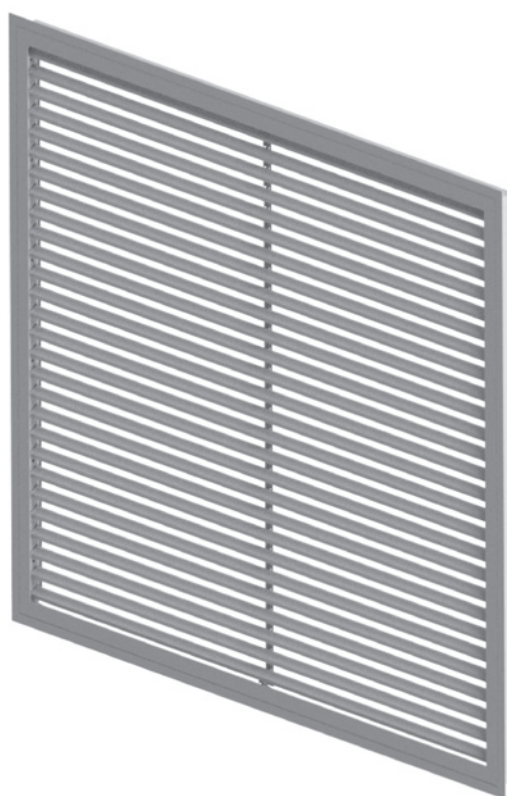
mcr WIP LD | Przeciwpozarowe kłapy wielopłaszczyznowe odcinające do systemów wielostrefowej wentylacji pożarowej

17.9 | Szacunkowe wagi kłap mcr WIP LD

		Szerokość B [mm]								
		300	400	500	600	700	800	900	1000	1100
Wysokość H [mm]	600	20	21	23	26	30	35	37	39	41
	700	21	23	25	28	32	35	38	40	42
	800	22	24	29	35	37	41	43	49	55
	900	25	28	33	35	39	43	49	52	55
	1000	32	33	36	42	43	47	53	60	67
	1100	35	36	37	38	39	41	42	44	46
	1200	38	39	40	41	42	44	45	47	49
	1300	41	42	43	44	46	47	49	51	52
	1400	44	45	46	48	49	51	53	55	57
	1500	47	48	50	51	53	55	57	59	61
	1600	50	51	53	55	57	59	61	64	66
	1700	53	55	56	58	59	61	63	65	67
	1800	56	58	59	61	63	65	67	69	71
	1900	59	61	63	65	67	69	71	73	75
	2000	62	64	66	68	70	72	75	77	79
	2100	65	67	69	71	74	76	78	81	84
2200	68	70	72	75	77	80	82	85	88	
2300	71	73	76	78	81	83	86	89	92	

17.10 | Osprzęt dodatkowy

17.10.1 | Systemowa maskownica mcr MWS

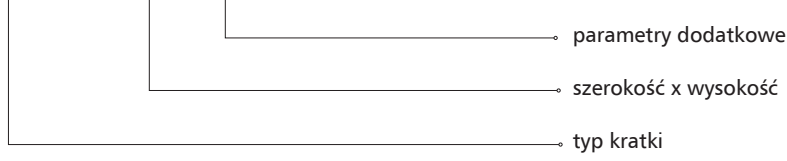


Systemowe maskownice MWS pełnią funkcję nawiewną lub wywiewną. Umożliwiają transfer powietrza przez przegrody budowlane. Posiadają nieruchome stalowe żaluzje o rozstawie 40 mm, przesłaniające widoczność kłapy. Korpus maskownicy mocowany jest do kłapy za pomocą schowanych wewnątrz korpusu śrub. Po montażu, aby otwory i śruby nie były widoczne z zewnątrz, na korpus nakładana jest zewnętrzna rama. Estetyka takiego rozwiązania pozwala na zastosowanie produktu nawet w najbardziej wymagających aplikacjach. Maskownice w standardzie malowane są na kolor RAL 9010 (na życzenie dostępne w dowolnym kolorze z palety RAL).

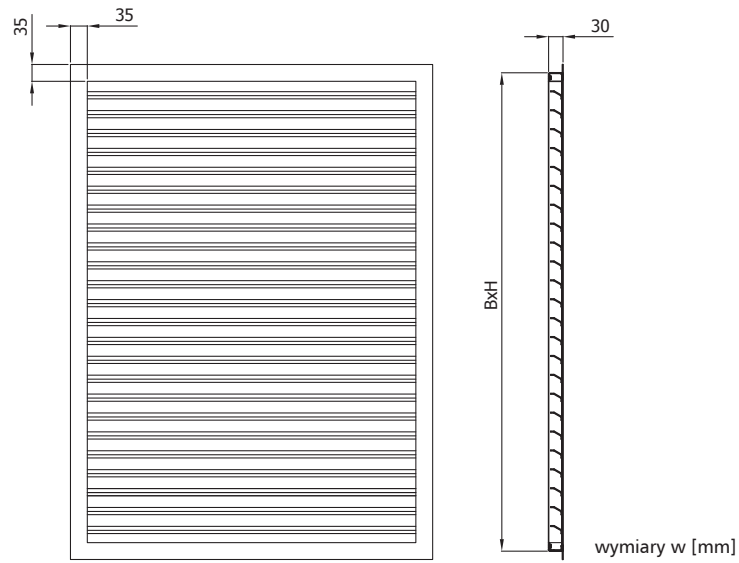
mcr WIP LD | Przeciwpowozarowe klapy wieloploszczyznowe odcinajace do systemow wielostrefowej wentylacji powozarowej

Oznaczenie:

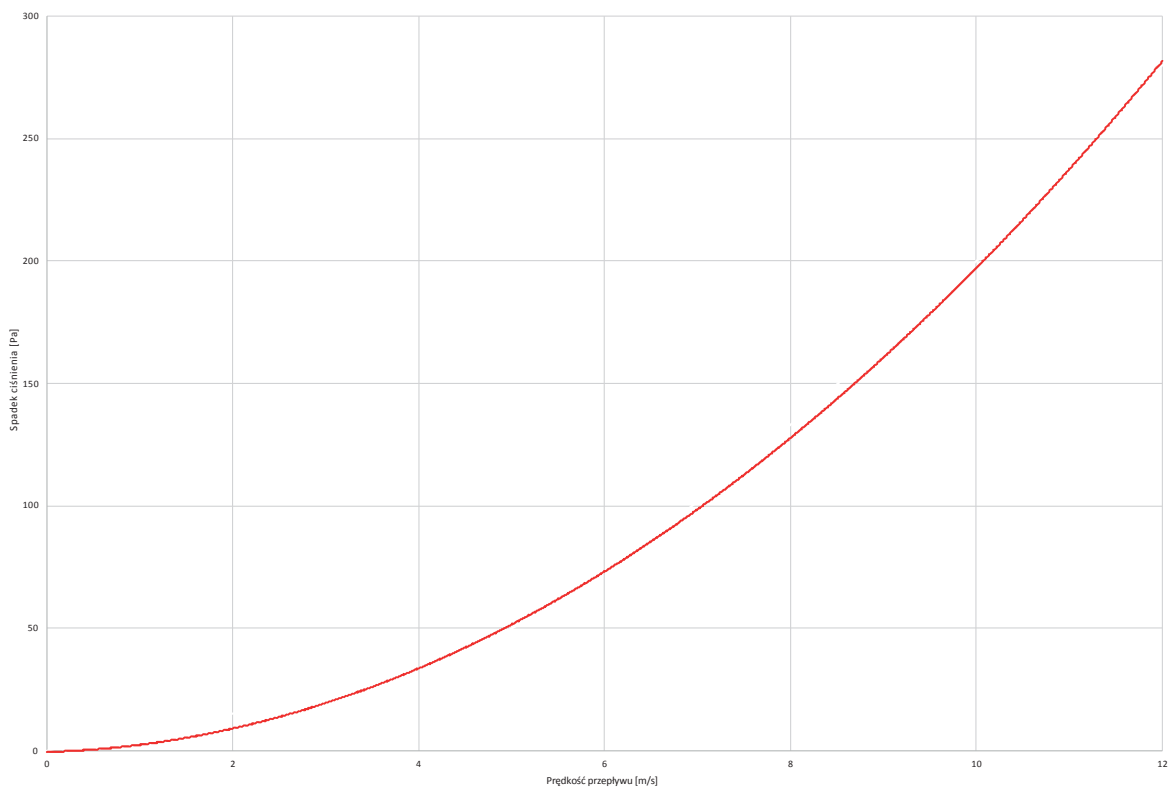
mcr MWS / B x H / X



X – oznaczenie koloru
[brak symbolu] – RAL9010
RALXXXX – wybrany kod koloru z palety RAL.

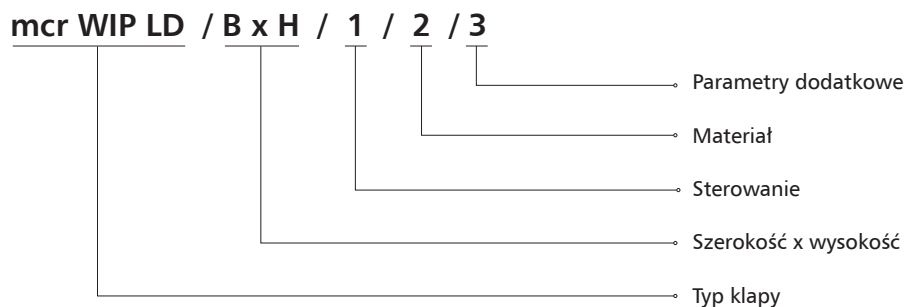


» Spadek cisnienia na kratkach maskujacych



mcr WIP LD | Przeciwpowozarowe klapy wieloplaszczyznowe odcinajace do systemow wielostrefowej wentylacji pozarowej

17.11 | Oznaczenie



1 – sterowanie

» mechanizm wyzwalajaco-sterujacy

BE24 – siownnik bez sprężyny powrotnej, U = 24 V AC/DC

BE24-ST (z opcją BKE230-24) – siownnik bez sprężyny powrotnej, do systemu SBS Control

BE230 – siownnik bez sprężyny powrotnej, U = 230 V AC/DC

BEE24 – siownnik bez sprężyny powrotnej, U = 24 V AC/DC

BEN24 – siownnik bez sprężyny powrotnej, U = 24 V AC/DC

BEE24-ST (z opcją BKE230-24) – siownnik bez sprężyny powrotnej, do systemu SBS Control

BEN24-ST (z opcją BKE230-24) – siownnik bez sprężyny powrotnej, do systemu SBS Control

BEE230 – siownnik bez sprężyny powrotnej, U = 230 V AC/DC

BEN230 – siownnik bez sprężyny powrotnej, U = 230 V AC/DC

2 – materiał

[brak symbolu] – stal ocynkowana, powłoka Zn 275 g/m²

KN – stal nierdzewna

KK – stal kwasoodporna 1.4404

3 – parametry dodatkowe

» oś obrotu klapy

[brak symbolu] – pozioma oś obrotu

[brak symbolu] – klapa lewa

[brak symbolu] – nie malowana

RAL9005 – łopatki klapy i wewnętrzna obudowa od strony siownnika malowane na czarno

Uwaga: parametry dodatkowe należy wpisać, oddzielając je znakiem „/”

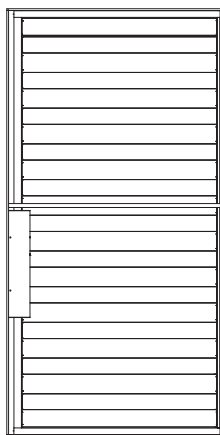
przykładowe oznaczenie:

mcr WIP LD 400 x 400 BLE24

Drzwiowa klapa odcinająca z siownikiem na 24 V z wyłącznikami krańcowymi.

17.12 | Standard wykonania

» Klapa lewa



W rozdziale 18 - zasilanie, sterowanie (str. 301) znajdują się:
- dane techniczne i schematy połączeń mechanizmów wyzwalajaco-sterujacych współpracujacych z klapą.

18.1 | Współpraca z klapami oddymiającymi/odcinającymi - tabela szybkiego doboru napędu

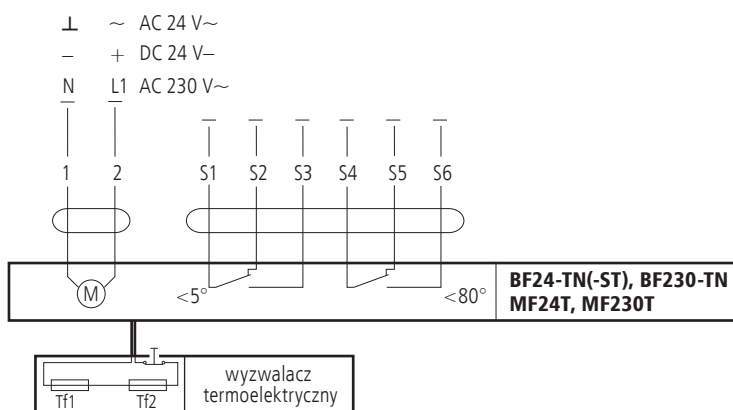
Klapy oddymiające / odcinające	Mechanizmy wyzwalająco-sterujące													
	mcr FID B mcr	mcr FID S/S c/P	mcr FID S/S p/P mcr FID S/S p/O	mcr FID SV p/P mcr FID SV-M p/P	mcr FID PRO	mcr FID WING	mcr FID 240	mcr ZIPP	mcr WIP/S mcr WIP/T	mcr WIP/V mcr WIP/V-M	mcr WIP PRO/S mcr WIP PRO/T	mcr WIP PRO/V mcr WIP PRO/V-M	mcr DOR	mcr WIP LD
BFL24-T (-ST)		✓	✓		✓		✓		✓		✓			
BFL230-T		✓	✓		✓		✓		✓		✓			
BFN24-T (-ST)		✓	✓				✓		✓		✓			
BFN230-T		✓	✓				✓		✓		✓			
BE24	✓			✓						✓		✓		✓
BE230	✓			✓						✓		✓		✓
BEN24/BEE24	✓			✓						✓		✓		✓
BEN230/BEE230	✓			✓						✓		✓		✓
EXBF24-T		✓	✓		✓				✓		✓			
EXBF230-T		✓	✓		✓				✓		✓			
MF24T			✓				✓		✓		✓			
MF230T			✓				✓		✓		✓			
MLF24T		✓			✓									
MLF230T		✓			✓									
BF24TL-TN (-ST)		✓	✓		✓				✓		✓			
RST		✓	✓		✓	✓		✓						
RST/WK1		✓	✓		✓	✓		✓						
RST/WK2		✓	✓		✓									
RST-KW1/S		✓	✓		✓									
RST-KW1/S/WK2		✓	✓		✓						✓			
RST-KW1/24I		✓	✓		✓									
RST-KW1/24P		✓	✓		✓						✓			
RST-KW1/230I		✓	✓		✓									
RST-KW1/230P		✓	✓		✓						✓			
RST-EKI24								✓						
RST-EKP24								✓						
RST-EKI230								✓						
RST-EKP230								✓						
EM24D													✓	

18.2 | Siłowniki

18.2.1 | Siłowniki elektryczne ze sprężyną

Dane techniczne	BF24-TN, MF24T	BF230-TN, MF230T
zasilanie	AC 24 V 50/60 Hz DC 24 V	AC 220-240 V 50/60 Hz
zapotrzebowanie na moc:		
- podczas napinania sprężyny	7 W	8 W
- podczas podtrzymania	2 W	3 W
wymiarowanie (moc pozorna)	10 VA	11 VA
klasa ochrony	III	II
stopień ochrony	IP 54	IP 54
wyłącznik pomocniczy:	2 x EPU	2 x EPU
- punkt włączenia	3 (0,5) A 250 V 5°, 80°	3 (0,5) A 250 V~ 5°, 80°
moment obrotowy:		
- silnik	18 Nm	18 Nm
- sprężyna powrotna	12 Nm	12 Nm
podłączenie przewodem:		
- silnik (dł. 0,9 m)	2 x 0,75 mm ²	2 x 0,75 mm ²
- wyłącznik pomocniczy	6 x 0,75 mm ²	6 x 0,75 mm ²
czas ruchu (0-90°):		
- silnik	120 s	120 s
- sprężyna powrotna	~16 s	~16 s
temperatura pracy - zakres	-30 ... +50°C	-30 ... +50°C
poziom natężenia dźwięku:		
- silnik	max 45 dB (A)	max 45 dB (A)
- sprężyna powrotna	~63 dB (A)	~63 dB (A)

» schemat połączeń elektrycznych siłownika serii BF...-T, MF...T:



Uwaga:

podłączenie 24 V poprzez transformator bezpieczeństwa.

Dla odłączenia siłownika 230 V od sieci wymagany jest wyłącznik z co najmniej 3 milimetrową przerwą pomiędzy stykami (w stanie wyłączonym).

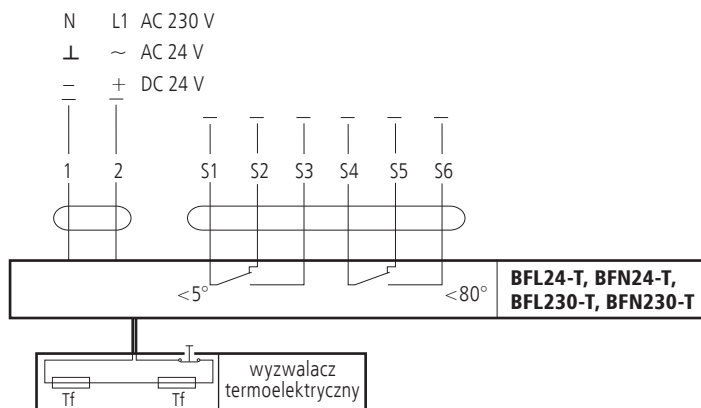
Możliwe podłączenie równoległe dalszych napędów. Należy sprawdzić pobór mocy.

Uwaga:

Położenie wyłączników krańcowych siłownika podano dla pozycji beznapięciowej.

Dane techniczne	BFL24-T	BFL230-T	BFN24-T	BFN230-T	MLF24T	MLF230T
zasilanie	AC 24 V 50/60 Hz DC 24 V	AC 220-240 V 50/60 Hz	AC 24 V 50/60 Hz DC 24 V	AC 220-240 V 50/60 Hz	AC 24 V 50/60 Hz DC 24 V	AC 220-240 V 50/60 Hz
zapotrzebowanie na moc:						
- podczas napinania sprężyny	2,5 W	3,5 W	4 W	5 W	5 W	5 W
- podczas podtrzymania	0,7 W	1,1 W	1,4 W	2,1 W	2,5 W	3 W
wymiarowanie (moc pozorna)	4 VA	6,5 VA	6 VA	10 VA	7 VA	7 VA
klasa ochrony	III	II	III	II	III	II
stopień ochrony	IP 54	IP 54	IP 54	IP 54	IP 54	IP 54
wyłącznik pomocniczy:	2 x SPDT	2 x SPDT	2 x SPDT	2 x SPDT	2 x SPDT	2 x SPDT
- punkt włączenia	3 (0,5) A AC 250 V 5°, 80°	3 (0,5) A AC 250 V 5°, 80°	3 (0,5) A AC 250 V 5°, 80°	3 (0,5) A AC 250 V 5°, 80°	3 (0,5) A AC 250 V 5°, 80°	3 (0,5) A AC 250 V 5°, 80°
moment obrotowy:						
- silnik	4 Nm	4 Nm	9 Nm	9 Nm	4 Nm	4 Nm
- sprężyna powrotna	3 Nm	3 Nm	7 Nm	7 Nm	4 Nm	4 Nm
podłączenie przewodem:						
- silnik (dł. 0,9 m)	2 x 0,75 mm ²	2 x 0,75 mm ²	2 x 0,75 mm ²	2 x 0,75 mm ²	2 x 0,75 mm ²	2 x 0,75 mm ²
- wyłącznik pomocniczy	6 x 0,75 mm ²	6 x 0,75 mm ²	6 x 0,75 mm ²	6 x 0,75 mm ²	6 x 0,75 mm ²	6 x 0,75 mm ²
czas ruchu (0-90°):						
- silnik	< 60 s	< 60 s	< 60 s	< 60 s	40-75s	40-75s
- sprężyna powrotna	~20 s	~20 s	~20 s	~20 s	20s	20s
temperatura pracy - zakres	-30 ... +55°C	-30 ... +55°C	-30 ... +55°C	-30 ... +55°C	-30 ... +50°C	-30 ... +50°C
poziom natężenia dźwięku:						
- silnik	max 43 dB (A)	max 43 dB (A)	max 55 dB (A)	max 55 dB (A)	max 45 dB (A)	max 45 dB (A)
- sprężyna powrotna	~62 dB (A)	~62 dB (A)	~67 dB (A)	~67 dB (A)	~62 dB (A)	~62 dB (A)

» schemat połączeń elektrycznych siłownika serii BFL...-T, BFN...-T:



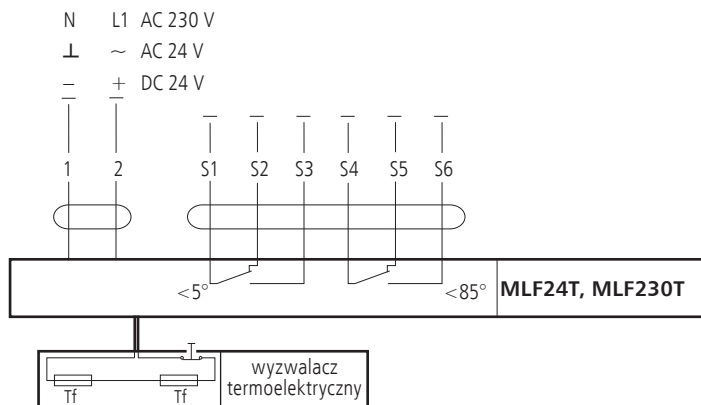
Uwaga: podłączenie 24 V poprzez transformator bezpieczeństwa.

Dla odłączenia siłownika 230 V od sieci wymagany jest wyłącznik z co najmniej 3 milimetrową przerwą pomiędzy stykami (w stanie wyłączonym).

Możliwe podłączenie równoległe dalszych napędów. Należy sprawdzić pobór mocy.

Uwaga: położenie wyłączników krańcowych siłownika podano dla pozycji beznapięciowej.

» schemat połączeń elektrycznych siłownika serii MLF24T, MLF230T:



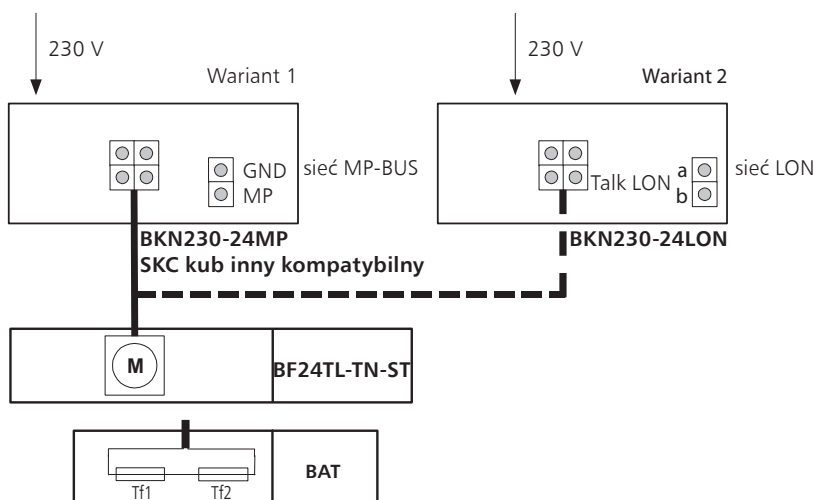
Uwaga: podłączenie 24 V poprzez transformator bezpieczeństwa.

Dla odłączenia siłownika 230 V od sieci wymagany jest wyłącznik z co najmniej 3 milimetrową przerwą pomiędzy stykami (w stanie wyłączonym).

Możliwe podłączenie równoległe dalszych napędów. Należy sprawdzić pobór mocy.

Uwaga: położenie wyłączników krańcowych siłownika podano dla pozycji beznapięciowej.

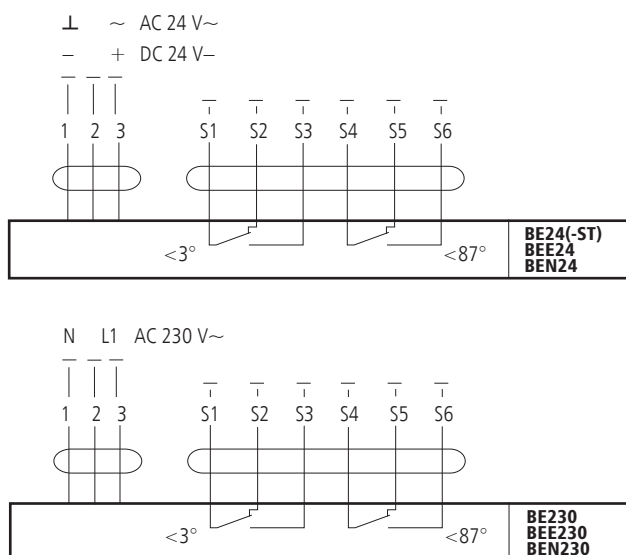
» schemat połączeń elektrycznych siłownika BF24TL-T(-ST) oraz BF24TL(-ST):



18.2.2 | Siłowniki elektryczne bez sprężyny powrotnej

Dane techniczne	BE24, BE24-ST	BE230	BEE24	BEE230	BEN24	BEN230
zasilanie	AC 24 V 50/60 Hz DC 24 V	AC 230 V 50/60 Hz	AC 24 V 50/60 Hz DC 24 V	AC 230 V 50/60 Hz	AC 24 V 50/60 Hz DC 24 V	AC 230 V 50/60 Hz
zapotrzebowanie na moc:						
- podczas napinania sprężyny	12 W	8 W	5,5 W	3,5 W	3 W	4 W
- podczas podtrzymania	0,5 W	0,5 W	0,1 W	0,4 W	0,1 W	0,4
wymiarowanie (moc pozorna)	18 VA	15 VA	5 VA	6 VA	6 V	7 V
klasa ochrony	III	II	III	II	III	II
stopień ochrony	IP 54	IP 54	IP 54	IP 54	IP 54	IP 54
wyłącznik pomocniczy:	2 x SPDT 6 (1,5) A AC 250 V	2 x SPDT 6 (1,5) A AC 250 V	2xSPDT 3A AC 250V	2xSPDT 3A AC 250V	2xSPDT 3A AC 250V	2xSPDT 3A AC 250V
- punkt włączenia	5°, 80°	5°, 80°	5°, 80°	5°, 80°	5°, 80°	5°, 80°
moment obrotowy- silnik	40 Nm	40 Nm	25 Nm	25 Nm	15 Nm	15 Nm
podłączenie przewodami:						
- silnik (dł. 0,9 m)	2 x 0,75 mm ²	2 x 0,75 mm ²	2 x 0,75 mm ²	2 x 0,75 mm ²	2 x 0,75 mm ²	2 x 0,75 mm ²
- wyłącznik pomocniczy	6 x 0,75 mm ²	6 x 0,75 mm ²	6 x 0,75 mm ²	6 x 0,75 mm ²	6 x 0,75 mm ²	6 x 0,75 mm ²
czas ruchu (0-90°) - silnik	< 60 s dla 90°	< 60 s dla 90°	60 s dla 90°	60 s dla 90°	30 s dla 90°	30 s dla 90°
temperatura pracy - zakres	-30 ... +50°C	-30 ... +50°C	-30 ... +55°C	-30 ... +55°C	-30 ... +55°C	-30 ... +55°C
poziom natężenia dźwięku	~62 dB (A)	~62 dB (A)	~62 dB (A)	~62 dB (A)	~62 dB (A)	~62 dB (A)

» schemat połączeń elektrycznych siłownika serii BE, BLE:



Uwaga:

Sterowanie pracą siłownika wymaga doprowadzenia do niego instalacji trzyżyłowej. Zmiana kierunku obrotu siłownika następuje poprzez podanie napięcia zasilania na zaciski nr 2 lub 3 w zależności od żądanego kierunku obrotu.

Uwaga: podłączenie 24 V poprzez transformator bezpieczeństwa.

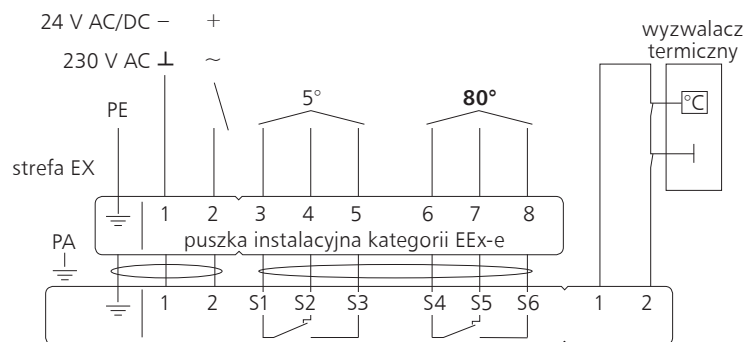
Dla odłączenia siłownika 230 V od sieci wymagany jest wyłącznik z co najmniej 3 milimetrową przerwą pomiędzy stykami (w stanie wyłączonym). Możliwe podłączenie równoległe dalszych napędów. Należy sprawdzić pobór mocy.

Uwaga: Położenie wyłączników krańcowych siłownika podano dla pozycji beznapięciowej.

18.2.3 | Siłowniki przeciwwybuchowe ATEX ze sprężyną

Dane techniczne	EXBF B 001 2 ...0 N 000	EXBF A 001 2 ...0 N 000
strefa	1, 2, 21, 22	
klasyfikacja ATEX	II 2 GD EEx d IIC T6	
zasilanie	24 V AC \pm 20% 50/60 Hz / 24 V DC -10/+20%	230 V AC \pm 14% 50/60 Hz
zapotrzebowanie na moc :		
- podczas napinania sprężyny	7 W	8 W
- podczas podtrzymania	2 W	3 W
wymiarowanie (moc pozorna)	10 VA	11 VA
stopień ochrony	IP 66	IP 66
wyłącznik pomocniczy:	2 x SPDT 6 A (3) max 250 V AC	2 x SPDT 6 A (3) max 250 V AC
- punkt włączenia	5°, 80°	5°, 80°
moment obrotowy:		
- silnik	18 Nm	18 Nm
- sprężyna powrotna	12 Nm	12 Nm
czas ruchu (90°C):		
- silnik	150 s	18 Nm
- sprężyna powrotna	~20 s	12 Nm
temperatura otoczenia	-30 ... +50°C	-30 ... +50°C

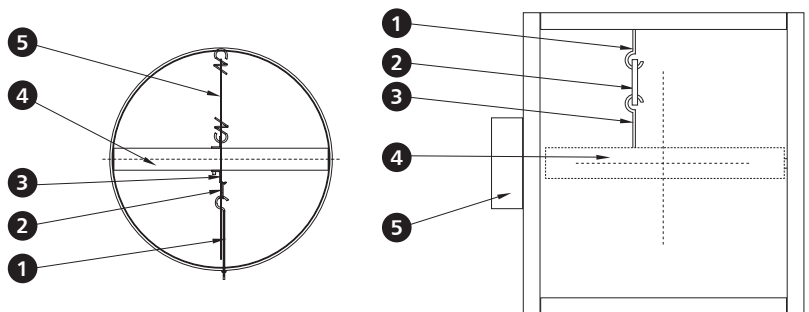
» schemat połączeń dla siłowników EXBF oraz EXBF...-T:



18.3 | Mechanizmy wyzwalająco-sterujące RST

W wykonaniu RST wyłączniki krańcowe WK1 są montowane wewnątrz obudowy klapy jako niezależne podzespoły. Wyzwalacz termiczny znajduje się na przegrodzie klapy. Sprężyna napędowa jest montowana na przegrodzie klapy lub na jej obudowie w puszcze osłonowej.

1. haczyk ruchomy z nakrętką
2. wyzwalacz termiczny
3. wyzwalacz termiczny
4. haczyk stały na przegrodzie klapy
5. sprężyna napędowa



» **Niezależne wyłączniki krańcowe klap – dla wykonania RST**

WK1 – wyłącznik krańcowy (sygnalizacja przegrody zamkniętej)
 WK2 – wyłącznik krańcowy (sygnalizacja przegrody zamkniętej/otwartej)

» **Dane techniczne wyłącznika**

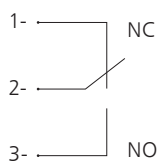
wyłącznik krańcowy WK1 oraz WK2	1xNO/1xNC SPDT 5 A, 230 V AC
temperatura pracy wyłączników krańcowych	-25 ... +85°C
obudowa	tworzywo sztuczne

» **Niezależne wyłączniki krańcowe klap – dla wykonania RST**

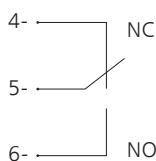
WK1 – wyłącznik krańcowy (sygnalizacja przegrody zamkniętej)
 WK2 – wyłącznik krańcowy (sygnalizacja przegrody zamkniętej/otwartej)

» **schemat połączeń elektrycznych wyłączników krańcowych WK1 oraz WK2**

sygnalizacja zamknięcia



sygnalizacja otwarcia



Uwaga:

W momencie zamknięcia przegrody następuje przesterowanie wyłącznika sygnalizującego zamknięcie kłapy (styk 2-3 jest zwarty).

18.4 | Mechanizmy RST-KW1

Dane techniczne	RST-KW1/S	RST-KW1/S/WK2	RST-KW1/24I	RST-KW1/24P	RST-KW1/230I	RST-KW1/230P
napięcie znamionowe	–	–	24 V - 48 V DC	24 V - 48 V DC	230 AC	230 AC
pobór mocy	–	–	3,5 W	1,6 W	2 W	2 W
wyzwalacz termiczny	74°C (opcja 95°C)					
połączenia - zwalniał	–	–	przewód 0,6 m, 2 x 0,5 mm ²			
połączenia - wyłączniki krańcowe	–	–	przewód 0,6 m, 6 x 0,5 mm ²			
wyłącznik krańcowy	–	–	2 x NO/NC 5A, 230 V AC			
czas ruchu	max. 2 s					
sterowanie pracą mechanizmu (zamknięcie)	–	–	podanie napięcia „impuls”	znięcie napięcia „przerwa”	podanie napięcia „impuls”	znięcie napięcia „przerwa”
sterowanie pracą mechanizmu (otwarcie)	ręcznie	ręcznie	ręcznie	ręcznie	ręcznie	ręcznie
czas trwania impulsu	max. 1 s					

» **opis połączeń elektrycznych**

zasilanie mechanizmu RST-KW1 numer żyły: 1-2	wyłącznik krańcowy zamknięcia numer żyły: 3-4 – typ NO (normalnie rozwarty) numer żyły: 4-5 – typ NC (normalnie zwarty)	wyłącznik krańcowy otwarcia numer żyły: 6-7 – typ NO (normalnie rozwarty) numer żyły: 7-8 – typ NC (normalnie zwarty)
---	---	---



„MERCOR” S.A.

📍 ul. Grzegorza z Sanoka 2

📍 80-408 Gdańsk

☎ (+48) 58 341 42 45

☎ (+48) 58 341 39 85

✉ mercor@mercorgroup.com.pl

> **MERCOR FIRE PROTECTION SYSTEMS S.C. S.R.L.**

Romania

www.mercor.ro

📍 Drum Centura Chitila – Mogosoia, no 3, floor 4

📍 Oras Chitila, Ilfov RO-077045

☎ (+40) 371 324 182

✉ romania@mercorgroup.com.pl

> **MERCOR TECRESA**

Spain

www.mercortecresa.com

📍 C. Margarita Salas, 26

📍 28919 Leganés, Madrid

☎ (+34) 91 428 22 60

☎ (+34) 91 428 22 61

✉ info@mercortecresa.com

> **MERCOR SLOVAKIA S.R.O.**

Slovakia

www.mercor-slovakia.sk

📍 Galvaniho 7/D

📍 821 04 Bratislava

☎ (+421) 2 2062 0040

☎ (+421) 2 2062 0049

✉ mercor@mercorgroup-slovakia.sk

> **MERCOR CZECH REPUBLIC S.R.O.**

Czech Republic

www.mercor-czech.cz

📍 Letni 1122/1

📍 721 00 Ostrava Svinov

☎ (+420) 597 317 665

✉ mercor@mercorgroup-czech.cz

> **MERCOR - DUNAMENTI TŰZVÉDELEM ZRT.**

Hungary

www.dunamenti.hu

📍 Nemeskéri Kiss Miklós utca 39

📍 2131 Göd

☎ (+36) 27 345 217

☎ (+36) 27 530 082

✉ godcenter@dunamenti.hu

> **MERCOR FIRE PROTECTION UK LTD**

England

📍 Deanway 2 Suite 1 Ground Floor Wilmslow Road

📍 Handforth, SK9 3FB

☎ +44 (0) 1616 696 792

✉ enquiries@mercorgroup-fp.co.uk